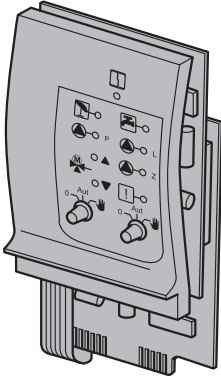


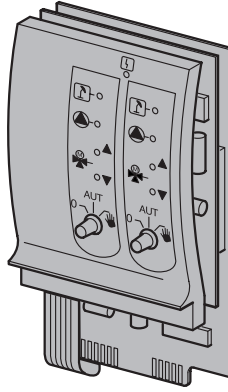
Montaj talimatı

Logamatic 41xx Kumanda Paneli için modüller

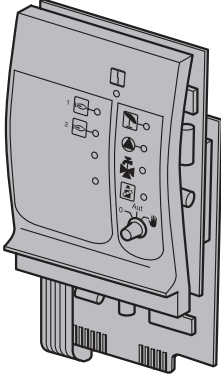
FM 441



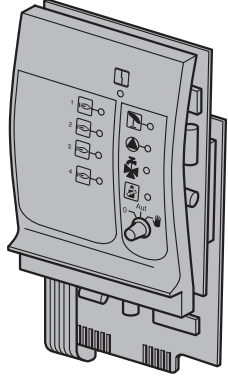
FM 442



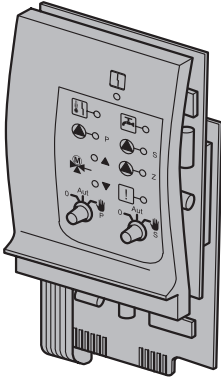
FM 452



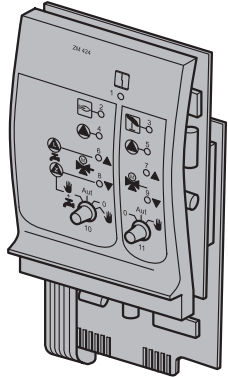
FM 454



FM 445



ZM 424



Buderus

Önemli genel kullanım tavsiyeleri

Teknik cihaz sadece maksadına uygun olarak ve Montaj talimatı dikkate alınarak kullanılmalıdır. Bakım ve onarım çalışmaları sadece yetkili kişiler tarafından yapılmalıdır.

Teknik cihaz sadece Montaj talimatı 'nda açıklanan kombinasyonlarda ve burada belirtilen aksesuar ve yedek parçalarla kullanılmalıdır. Diğer kombinasyonlar, aksesuarlar ve aşınabilir parçalar sadece ilgili uygulama için öngörülmesi durumunda ve kapasite özellikleri ile emniyet kurallarını kısıtlamamaları şartıyla kullanılabilirler.

Teknik değişiklik yapma hakkı saklıdır!

Cihazlar sürekli geliştirildiğinden resimlerde, seçeneklerde ve teknik özelliklerde değişiklik olabilir.

1 Kurallar ve Yönergeler

Logamatic 41xx duvar tipi kumanda paneli
konstrüksiyon ve işletme tarzı ile 73/23/Avrupa
Ekonomik Birliği yönergesine uygundur.

İlgili yönergeler, normlar ve teknik spesifikasyonlar:

- EN 50081-1, Bölüm 1:

Yaşam mahalinde arıza bildirimini

- EN 50082-2, Bölüm 2:

Sanayi alanında parazit direnci

- EN 60730/Ek H

Evde kullanım ve benzer kullanımlar için otomatik
elektrikli kumanda panelleri ve otomasyon cihazları.

- EN 60335

Evde kullanım ve benzer amaçlar için elektrikli cihazların
emniyeti.



UYARI!

Montaj, elektrik kablolarının döşenmesi, ilk
devreye alma, akım bağlantısını sağlama ile
bakım ve onarım çalışmaları sadece yetkili
servis tarafından gerçekleştirilebilir.



UYARI!

Elektrostatik deşarj nedeniyle cihazda hasarlar!
Elektronik çalışma devresinin, su borusunun
veya radyatörün paketlerini açmadan önce
dokunun. Böylece vücudunuz elektrostatik
deşarj olur.



DİKKAT!

Elektrik çarpması!

Cihazın açılmasından önce ana şalter veya
evdeki sigortalar üzerinden tesisatın
kapatılması gerekir ve tüm kimyevi maddelerin
girişi kapatılmalıdır.

2 Modül montajı

Bu montaj talimatı, Logamatic 41xx yapı serisine ait kumanda panellerindeki modüllerin montaj ve değiştirilme şeklini anlatır.

Aşağıda belirtilen modüller, Logamatic 41xx kumanda paneline takılabilir:

- FM 441
- FM 442
- FM 445
- FM 452
- FM 454
- ZM 424 ile bağlantılı olarak FM 451

2.1 Kumanda panelindeki modüllerin düzeni



Prensip olarak modüllerin pozisyonu serbest seçilebilir. ZM 424, FM 451 ve FM 445 modülleri bu kurala dahil değildir.

ZM 424 ve FM 451

ZM 424 ve FM 451 modülleri her zaman kombinasyonda takılır.

FM 451 modülü sürekli slot A'ya (Şekil 1, Poz. 3) bağlıdır. ZM 424 modülü ise sadece slot 1'e (Şekil 1, Poz. 1) bağlanabilir.

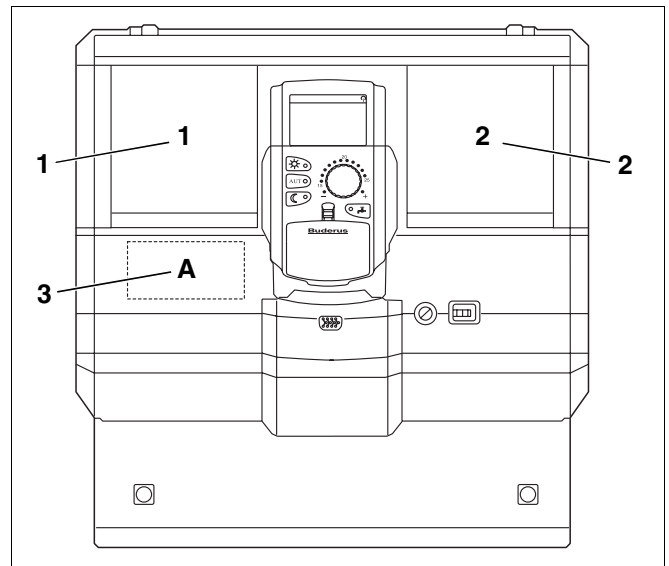
FM 445

FM 445 modülü tüm kumanda panellerinde en dış sağ pozisyonuna takılması gerekiyor. 41xx kumanda paneli için bu yer slot 2'dir (Şekil 1, Poz. 2).

FM 452 ve FM 454

FM 452 ve FM 454 modülleri kumanda panellerine sadece adres 1 (master) ile takılabilir.

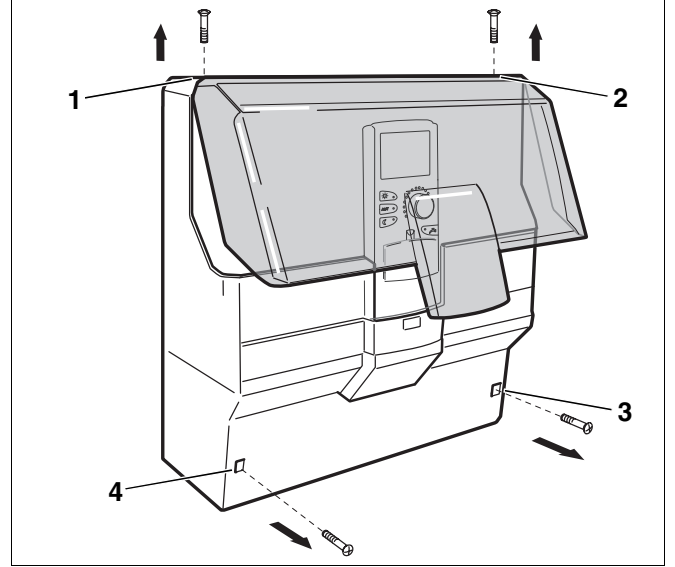
Daha geniş ve ayrıntılı bilgiye kullanma kılavuzundan ve servis kılavuzundan ulaşabilirsiniz.



Şekil 1 Slotların geçerli olduğu sistemler

2.2 Montaj

- Üst muhafaza kapağındaki 2 civatayı sökün (Şekil 2, Poz. 1 ve 2).
- Üst muhafaza kapağını çıkarın.
- Bağlantı kaplamasındaki 2 civatayı (Şekil 2, Poz. 3 ve 4) sökün.
- Bağlantı kaplamasını çıkarın.



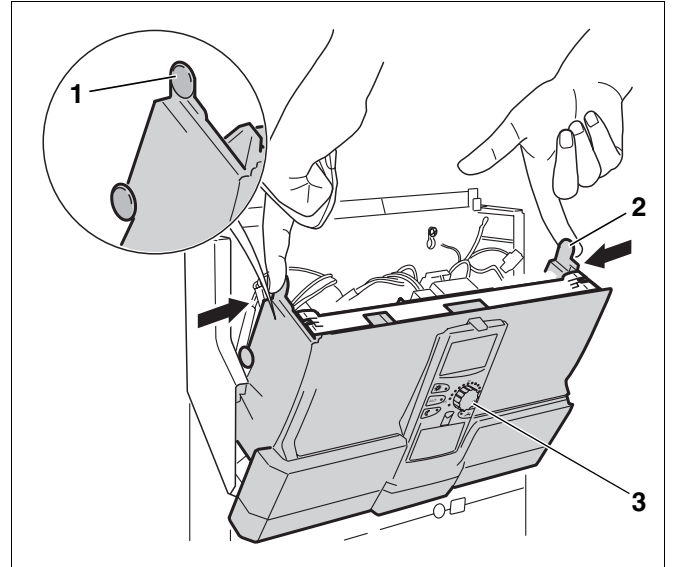
Şekil 2 Kapakların çıkarılması

- Üst kıskaçları (Şekil 3, Poz. 1 ve 2) her iki tarafından içeri doğru bastırın.
- Cihazın ön kısmını MEC 2 (Şekil 3, Poz. 3) ile birlikte öne doğru katlayarak açın.



UYARI!

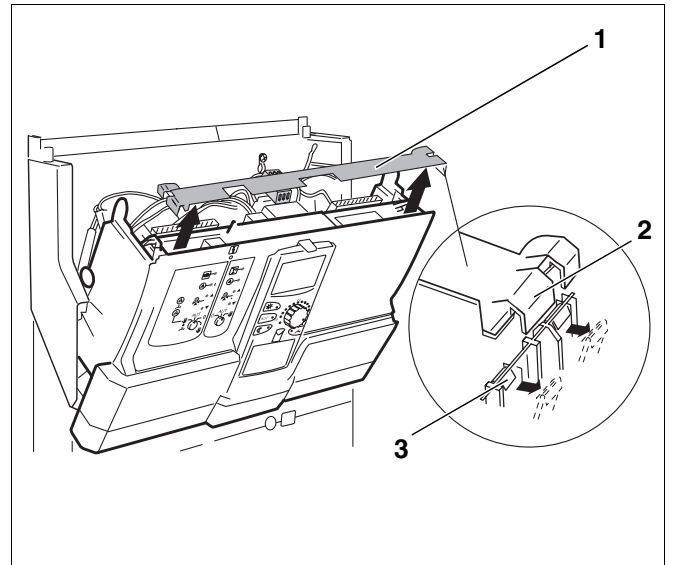
Bağlantı kaplaması çıkarılmadan cihazın ön kısmının açılmaması nedeniyle bağlantı kaplamasının çıkarılmış olduğuna dikkat edin.



Şekil 3 Cihaz ön kısmının katlanarak çıkarılması

Çıtanın sökülmesinde (Şekil 4, Poz. 1) tornavidaya veya benzer bir alete ihtiyacınız var.

- Çıtaı tarafından gevşetin Bunun için tornavida ile iki mandaldan birini (Şekil 4, Poz. 3) dışarı doğru bastırın.
- Çıtaı ekleme parçasından (Şekil 4, Poz. 2) kaldırın.
- Tornavida ile ikinci mandalı dışarı doğru bastırın.
- Çıtaı ikinci ekleme parçasından kaldırın.
- Çıtaı bu tarafından ankrajdan çıkarın.
- Çıtaı diğer tarafından da gevşetin.
- Çıtaı çıkarın (Şekil 4).

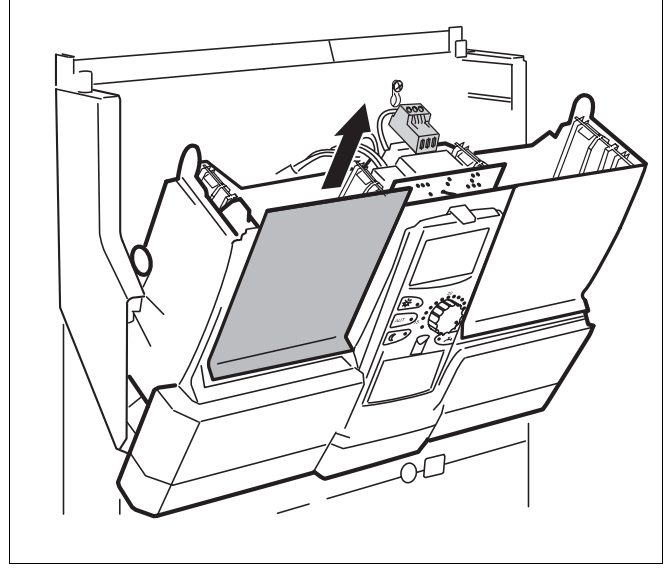


Şekil 4 Çıtanın sökülmesi

- Kör plakayı kumanda panelindeki istenen pozisyonunda çıkarın (Şekil 5).

Modülün sökülmesinde ve/veya değiştirilmesinde:

- İlgili modülün bağlantılarını gevşetin ve park pozisyonuna sabitleyin (ayrıntılı bilgilere kumanda panelinin montaj kılavuzundan ulaşabilirsiniz).
- Modülü kumanda panelinden çekerek çıkarın.



Şekil 5 Kör plakanın çıkarılması

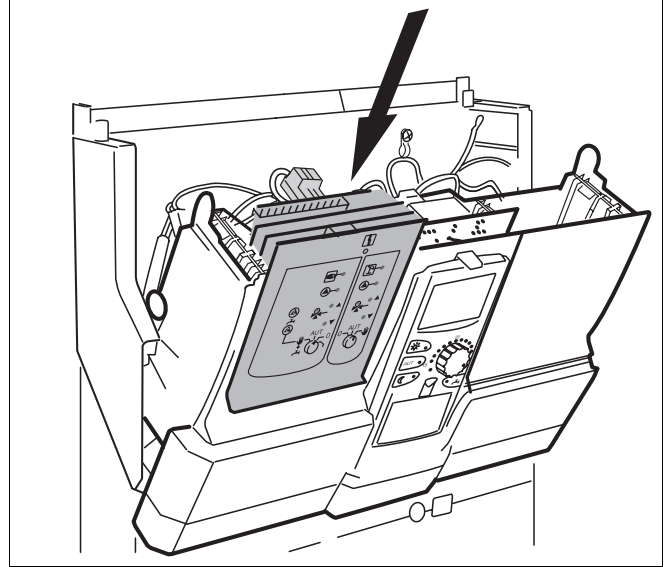
Duyar elemanın veya pompaların bağlantı boruları, modülün montajından önce döşenmeli (ayrıntılı bilgilere kumanda panelinin montaj kılavuzundan ulaşabilirsiniz).



DİKKAT!

Metalik köprüler nedeniyle hayati tehlike! Boruların izolasyonunu soyma ve/veya kesilmesi sırasında elektrik ve/veya elektronik kısımlara boru parçaları düşmemelidir.

- Modülü, duyar elemanı çitasına bastırarak yukarıdan boş slota yerleşinceye kadar itin (Şekil 6).



Şekil 6 Modülün içeri itilmesi

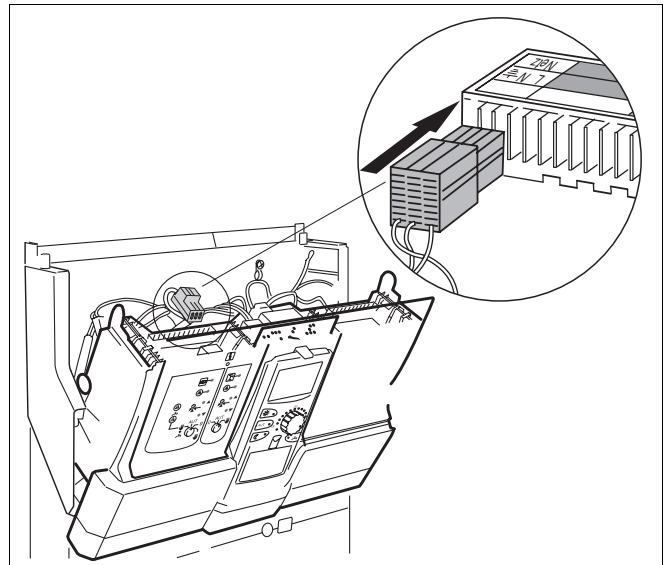
- Duyar elemanı ve/veya pompa bağlantılarını modüldeki ön görülen yerler sokun.

Modül bağlantısını slot 1'e:

- 230 V modül bağlantı slotunu slot çitasındaki ön görülen pozisyonda (krş. Şekil 7 'de büyüteç) sokun.

Modül bağlantısını slot 2'ye:

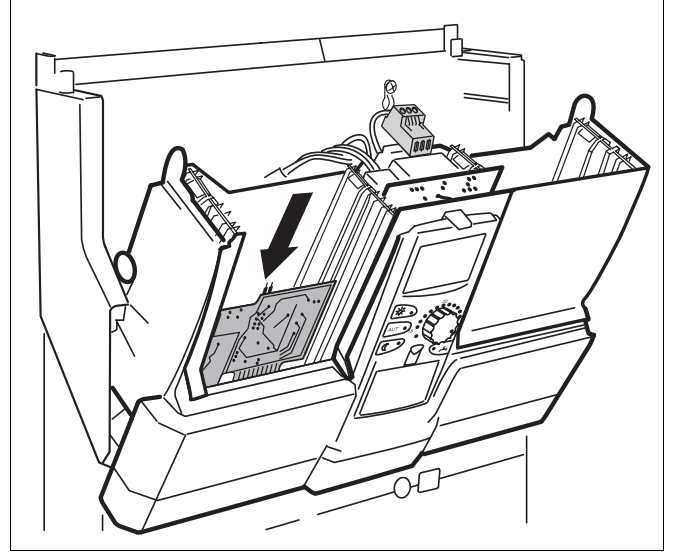
- Üç kutuplu slotun (kablo şebekesi) kör slotunu çıkarın.
- 230 V modül bağlantı slotunu üç kutuplu slota takın.



Şekil 7 Şebeke bağlantısının kurulması

FM 451 modülünü değiştirmeden önce slot 1'deki ZM 424 modülün sökülmesi gerekmektedir.

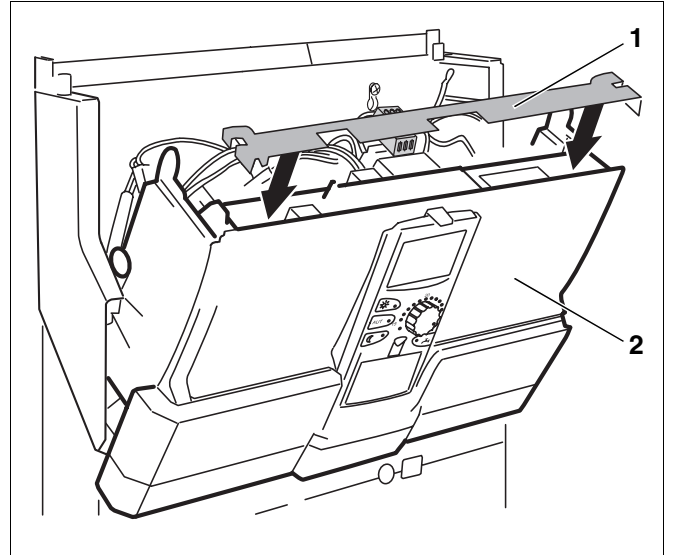
- 230 V Modül bağlantı slotunu (Şekil 7 ile krş.) ve ZM 424 modülünün tüm bağlantı hatlarını çekerek çıkarın ve park pozisyonuna sabitleyin.
- ZM 424 modülünü çekerek çıkarın.
- FM 451 modülüne ait altta yatan platini çekerek çıkarın (Şekil 8).
- Yeni FM 451 modülünü içeri itin.
- ZM 424 modülünü duyar elemanı citasına bastırarak yeniden içeri itin.
- Tüm bağlantı borularını tekrar esas pozisyonlarına takın.
- ZM 424'ün 230 V modül bağlantısını tekrar yapın.



Şekil 8 FM 451 modülünün değiştirilmesi

Başarılı modül montajından sonra:

- Çıta'yı (Şekil 9, **Poz. 1**) yuvaya yerleştirin ve takılmasını sağlayın.
- Cihaz ön kısmını (Şekil 9, **Poz. 2**) geriye itin ve yerleşmesini sağlayın.



Şekil 9 Çıta'yı yerleştirilmesi

- Üst muhafaza kapağını oturtun.
- Üst muhafaza kapağındaki 2 civatayı tekrar sıkın (Şekil 10, **Poz. 1 ve 2**).
- Ek olarak bağlantılar döşendiğinde, gerekirse bağlantı kaplamasının alt kısmını kesin.
- Bağlantı kaplamasını oturtun.
- Bağlantı kaplamasındaki 2 civatayı (Şekil 10, **Poz. 3 ve 4**) tekrar sıkın.

- Modüllerin fonksiyonunu test edin.

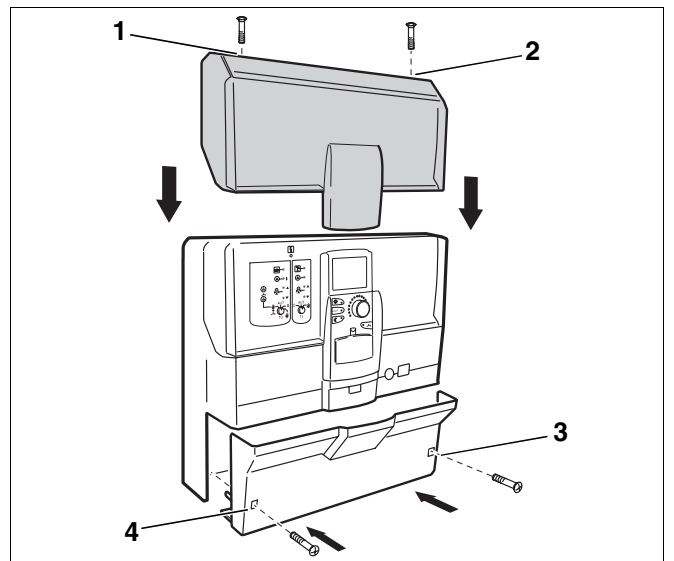
Daha geniş ve ayrıntılı bilgiye kumanda panelinin kullanma kılavuzundan ve/veya servis kılavuzundan ulaşabilirsiniz.



UYARI!

Modülde 230 V gerilim beslemesi ve/veya modülün 230 V bileşenlerinde mevcut olmadığına (örn. slot bağlantısı oluşturulmamış), ilgili bileşenler (örn. pompalar) devreye girmez.

Bu çalışma hataları ilgili modülde farkedilmez. Çünkü LED'ler ve kontrol fonksiyonları bu gerilim beslemesinden bağımsız olarak çalışır.



Şekil 10 Muhafaza kapağının ve bağlantı kaplamasının montajı

Yetkili servis:

Buderus

H E I Z T E C H N I K

Buderus Heiztechnik GmbH, 35573 Wetzlar
<http://www.heiztechnik.buderus.de>
e-mail: info@heiztechnik.buderus.de