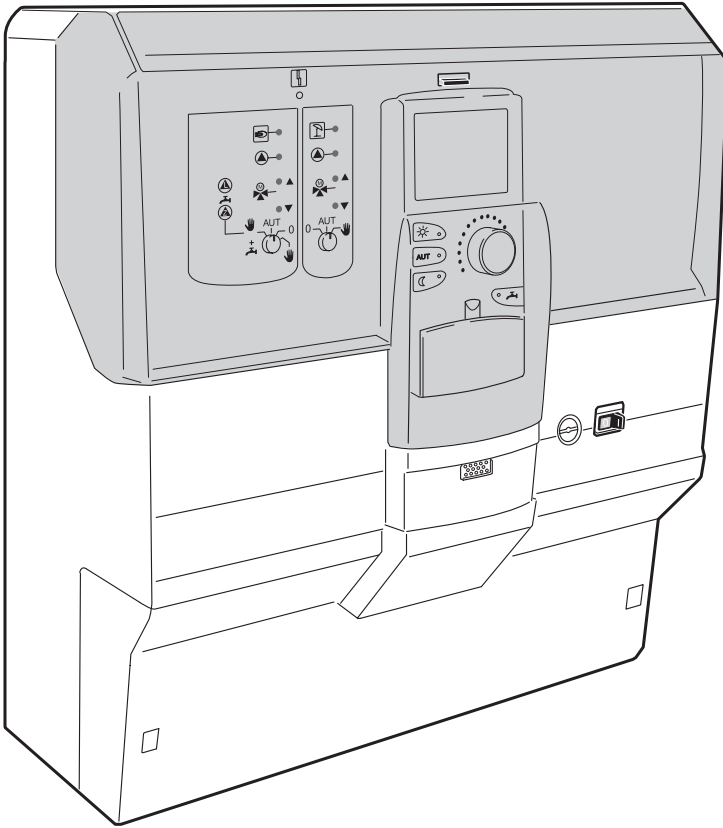


Montaj talimatı

Kumanda Paneli

Logamatic 41xx



S
r
v
i
s
i
ç
i
n

Önemli genel kullanım tavsiyeleri

Teknik cihaz sadece maksadına uygun olarak ve montaj talimatı dikkate alınarak kurulmalı ve kullanılmalıdır. Bakım ve onarım çalışmaları sadece yetkili kişiler tarafından yapılmalıdır.

Teknik cihaz sadece montaj kılavuzunda açıklanan kombinasyonlarda ve burada belirtilen aksesuar ve yedek parçalarla kullanılmalıdır. Diğer kombinasyonlar, aksesuarlar ve aşınabilir parçalar sadece ilgili uygulama için öngörölmeleri durumunda ve kapasite özellikleri ile emniyet kurallarını kısıtlamamaları şartıyla kullanılabilirler.

Teknik deęişiklik yapma hakkı saklıdır!

Cihazlar sürekli geliştirildiğinden resimlerde, seçeneklerde ve teknik özelliklerde deęişiklik olabilir.

1	Kurallar ve Yönergeler	4
2	Montaj	5
2.1	Teslimat içeriği	5
2.2	Kazan dairesi özellikleri	5
2.3	Cihaz montajı	6
2.4	Hat döşenmesi	7
2.5	Cihazın kapatılması	9
2.6	Çıtanın sökülmesi ve takılması	9



Aşağıdaki uyarılar kumanda panelinin montajını kolaylaştırır:

1. Talimatlar ve yönetmelikler (sayfa 4).
2. Kablo kanalına fleksibel hatlar yerleştirin, örn. H05VV- F x G (sayfa 5).
3. Hatların kurulması için:
Ön parçayı çıkarın (sayfa 6).
4. Hatları, kumanda paneline, ilgili modülün bölgesine sokun ve dikey olarak döşeyin.
Yapıştırılmış olan hat planına bakın! (Sayfa 7).
5. Hat kaplamasını kablo kelepçesinin üstünden çıkarın ve hat damarlarını kumanda panelinin üst kenarından yakl. 3 cm kesin (sayfa 7).
6. Ön parçayı asın ve kelepçeli hatları modüle sokun.
(sayfa 8).
7. Şebeke hattını bağlayın (sayfa 8).
8. Çıtanın sökülmesi ve takılması (sayfa 9).

1 Kurallar ve Yönergeler

41xx duvar tipi kumanda paneli konstrüksiyonu ve işletme tarzı ile 73/23/Avrupa Ekonomik Birliği yönergeseine uygundur.

İlgili yönergeler, normlar ve teknik spesifikasyonlar:

- EN 50081-1, Bölüm 1:

Oturma alanında arıza bildirimini

- EN 50082-2, Bölüm 2:

Sanayi alanında parazit direnci

- EN 60730/Ek H

Ev kullanımı ve benzer kullanımlar için otomatik elektrikli kumanda panelleri ve otomasyon cihazları.

- EN 60335

Evde kullanım ve benzer amaçlar için elektrikli cihazların emniyeti.



UYARI

Montaj, elektrik kablolarının döşenmesi, ilk devreye alma, akım bağlantısını sağlama ile bakım ve onarım çalışmaları sadece yetkili bir kişi tarafından gerçekleştirilebilir.



UYARI

Elektro statik deşarj nedeniyle cihazda hasarlar! Elektronik çalışma devresinin, su borusunun veya radyatörün paketlerini açmadan önce dokununve böylece elektrostatik deşarjı yapın.

Genel elektrik kurma için EN 60335 Bölüm 2'ye göre sabit bir bağlantı gereklidir.

Elektrik kurma teknik kontrol mekanizmasına ait kurallara göre yapılmalı. Yerel talimatlar dikkate alınmalıdır.

Kablo bağlantısı sıva altı, sıva üstü veya kablo kanal bağlantısı içindir.



DİKKAT

Elektrik çarpması!

Cihazın açılmasından önce ana şalter veya evdeki sigortalar üzerinden tesisatın kapatılması gerekir ve tüm kimyevi maddelerin girişi kapatılmalıdır.

2 Montaj

2.1 Teslimat içeriği

- Logamatic 41xx duvar tipi kumanda paneli
- Kumanda cihazı MEC 2 (sadece bazı cihazlar)
- Değiş. duyar eleman
- Montaj malzemesi, kablo kelepçeleri, cıvatalar, dübel, sigorta ile
- Teknik broşür: Montaj talimatı Servis ve kullanma kılavuzu Devre seması

- Çok bozuk çevrelerde veya çok bozuk hatlarda korumalı hatlar kullanılmalı.

2.2 Kazan dairesi özellikleri

Logamatic 41xx duvar tipi kumanda paneli, bodrumlar, yaşam mahalleri için yapılmıştır.



DİKKAT

Logamatic kumanda paneli ve duvar tipi kazan arasındaki mesafenin 15m'yi aşmamasına dikkate edin.

Montaj yapılacak duvar düz olmalıdır. Eğer küçük pürüzler varsa bunlar dengeleme parçaları ile ortadan kaldırılabilmektedir.



UYARI

Kurmayı kolaylaştırmak için, kumanda panelinin dışındaki hatlar kablo kanalında döşenmeli. 230 V hatları için H05VV- F x G maks. 1,5 mm² ile tavsiye edilir.

Düşük gerilim hatları fleksibel hatlardan, maks. 3 x 0,75 mm², oluşmalı.



UYARI

Hat döşenmesi için tavsiyeler:

- Hatlar, kablo kelepçelerin üstünde işaretlenmiş olduğu şekilde kumanda paneline (sadece 4111) takılmalı.
- Cihazın dışında, 230 V ve düşük gerilim hatlarının ayrı ayrı döşenmesi tavsiye edilir, özellikle hatlar uzun mesafelerde paralel olacaklarsa.

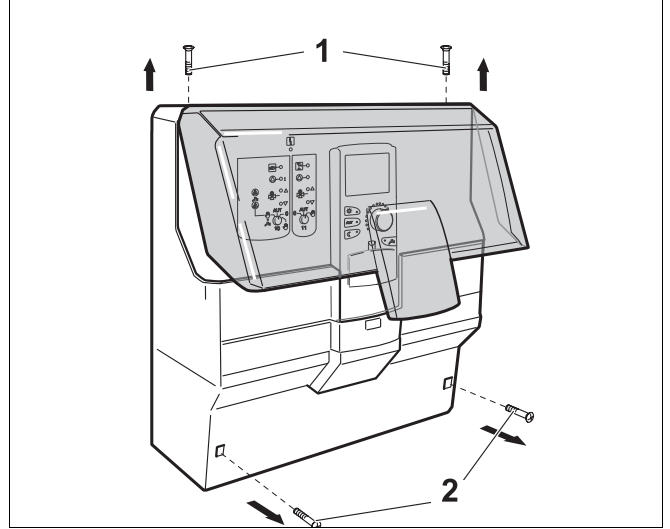
2.3 Cihaz montajı



Elektrostatik deşarj nedeniyle cihazda hasarlar!

Elektronik çalışma devresinin paketini açmadan önce, bir su borusuna veya radyatörüne dokunun. Böylece vücudunuz elektrostatik olarak deşarj olur.

- Muhafaza kapağındaki 2 civatayı (1) çıkarın. Üst muhafaza kapağını çıkarın.
- Bağlantı kaplamasındaki 2 civatayı (2) sökün. Bağlantı kaplamasını çıkarın.



Şekil 1 Kapakların çıkarılması

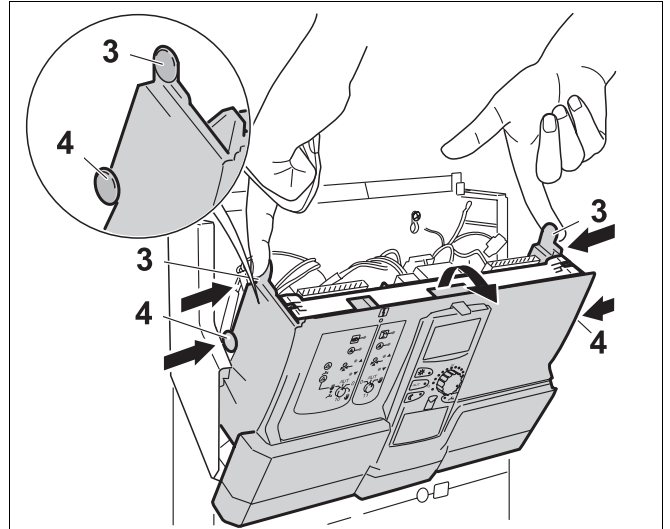
- Üst kıskaçları (3) her iki tarafta içe bastırın, modüllü ön parçayı öne doğru çevirin.



UYARI

Bağlantı kaplaması çıkarılmadan ön parçanın açılmaması nedeniyle bağlantı kaplamasının çıkarılmış olduğuna dikkat edin (bkz. Şekil 1).

- Kartondan bütün parçaları çıkarın ve çevre korumasına uygun şekilde imha edin.
- Orta kıskaçları (4) her iki tarafta içe bastırın, ön parçayı öne doğru çevirin ve çıkarın.



Şekil 2 Ön parçayı çıkarın



UYARI

Hat döşemesi sırasında ön parçayı bir kenara koyun ve üstünü kapatın, ki toz ve kirden korunsun.

- Cihaz pozisyonunu belirleyin.



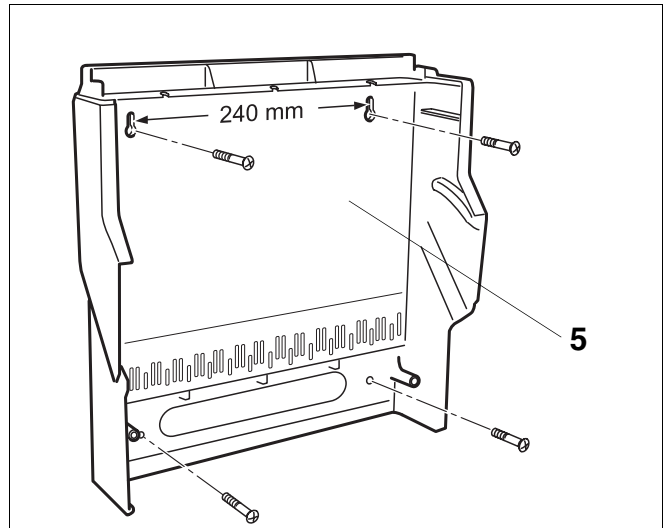
UYARI

Cıvatalar ve dübellere teslimat dahilindedir.

Son montajın kolay yapılabilmesi için montaj yüksekliğini iyi seçin.

Tavsiye edilen yükseklik:
Yerden cihazın üst kenarına yakl.160 cm

- Arka yüzeyi (5) duvara monte edin.



Şekil 3 Cihazın arka yüzeyini cıvatalayın

2.4 Hat döşenmesi



Hatları ilgili modülün yakınına koyun ve dikey olarak döşeyin.

Sadece Logamatic 4111'de:

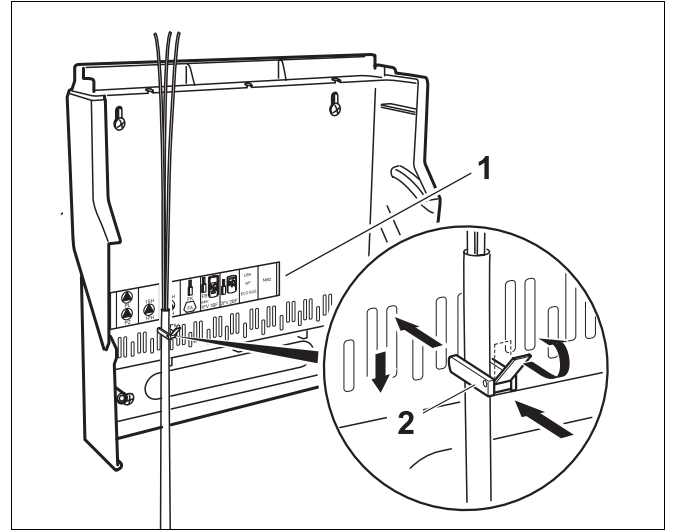
Hat planını (1) göz önünde bulundurun. Plan, kablo kelepçelerinin üstünde yapıştırılmıştır.

- Hatların, kablo kelepçelerinin biraz üstünde (2) kaplamalarını çıkarın.
- Hatları yerleştirin ve kablo kelepçeleri ile tespitleyin:

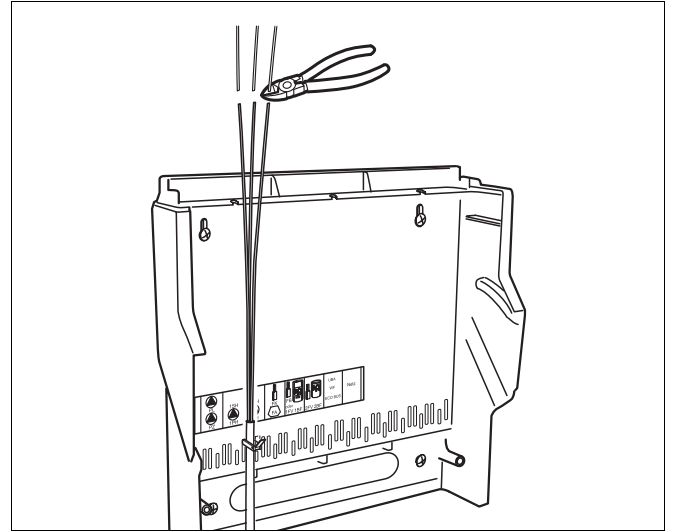
Kablo kelepçeleri yerleştirilmiş hatlar ile üstten çerçevenin yarıklarına, kolun başı yukarı gösterecek şekilde yerleştirin.

Çekim gücünü azaltmak için olan parçayı aşağıya itin Kolu yukarı çevirin.

- Hatları düz yukarı koyun ve gövde kenarının yakl. 3 cm üstünde kesin.



Şekil 4 Hatları kablo kelepçeleri ile döşeyin



Şekil 5 Hatları kesin

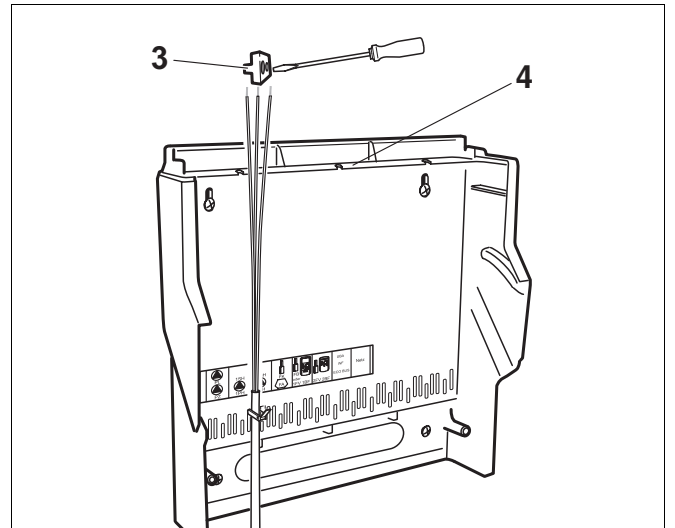
- Hat damarlarını izole edin ve onlara ait klemensleri (3) takın.

Klemens civatalarını sıkın.



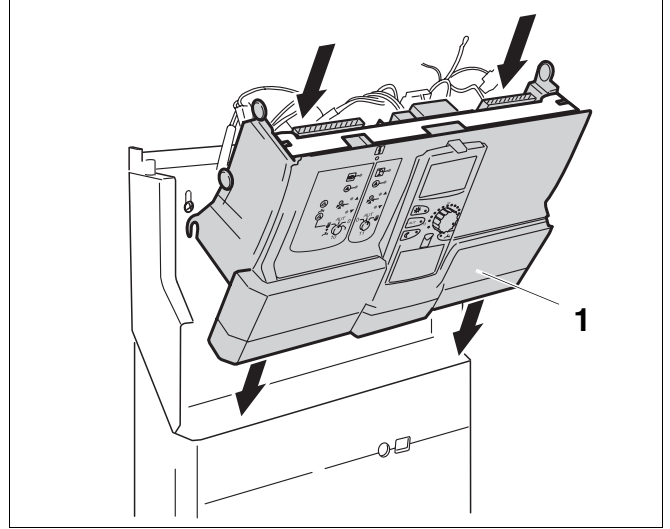
Klemensler ektedir veya modülden çekilmelidir.

- Hatları park pozisyonunda düşmeye karşı emniyete alın (4).



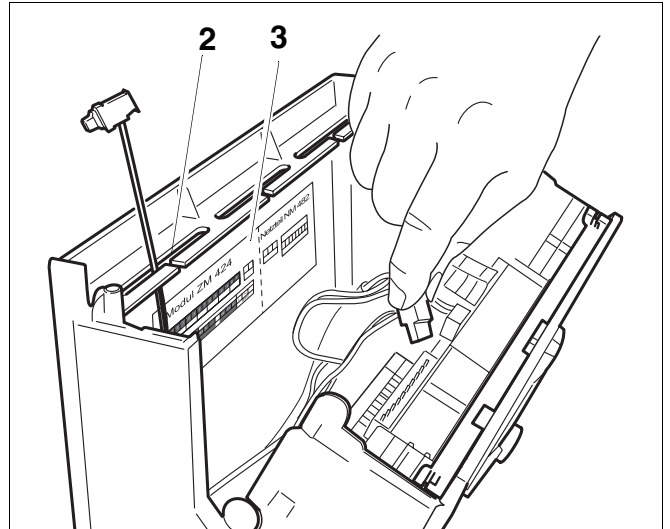
Şekil 6 Hatları emniyete alın

- Ön parçayı asın (1) ve hatların yanyana durmasına dikkat edin.



Şekil 7 Ön parçayı asın.

- Hatları park pozisyonundan (2) çıkarın.
- Klemensleri devre semasına veya yapıştırılmış klemens planına göre modüllere (3) sokun.



Şekil 8 Klemensleri takın

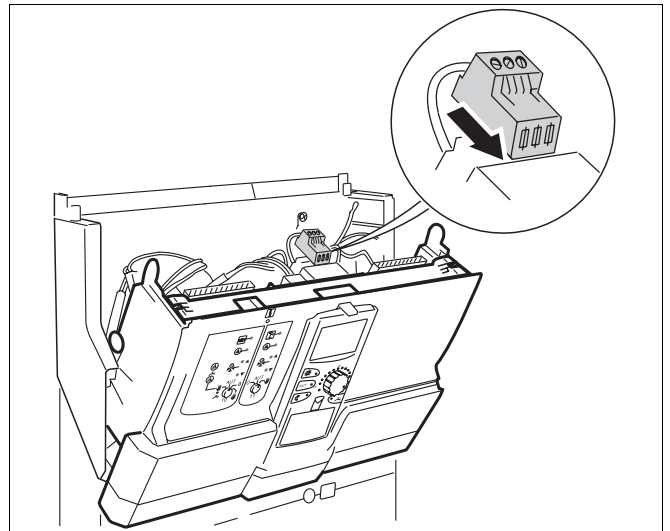
Sadece Logamatic 4111, 4112, 4116'da:

- Şebeke bağlantısını doğrudan şebeke modülüne takın (Şekil. 9).

Sadece Logamatic 4115 ve 4117 (çızım verilmemiştir):

Şebeke bağlantısı ön parçanın cihaz arka yüzeyinde, fonksiyon modülünün arkasında sol taraftadır.

- Şebeke bağlantısını bağlantı çitasına takın.



Şekil 9 Şebeke bağlantısını takın
(Logamatic 4111, 4112, 4116)

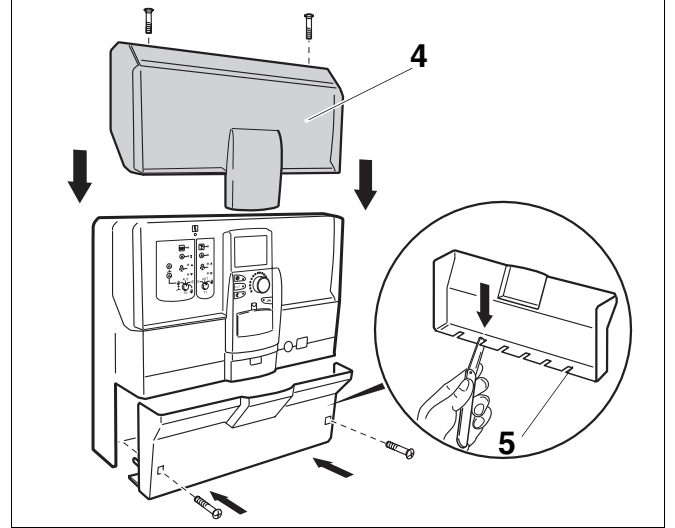
2.5 Cihazın kapatılması

- Ön parçayı yerleşinceye kadar arkaya çevirin.
- Gerekirse hatları hafifçe modüllere doğru basın ki, ön parça daha kolay arkaya yatırılabilir.
- Üst muhafaza kapağını (4) cıvatalayın.
- Bağlantı kaplamaları (5) hatların cihaza sokulmaları gerektiği yerde kesin.



Hatların çıkış bölgesinde yanyana olmalarına dikkat edin.

- Hat kaplamaları (5) sıkın.



Şekil 10 Kapakları takın

2.6 Çıtanın sökülmesi ve takılması

Çıtanın Logamatic 4111, 4112 ve 4116 kumanda panellerinde takılıdır. Bir modülü yerleştirmek veya değiştirmek istediğinizde, önce çıtayı sökmeniz gerekir.

Çıtanın sökülmesi

Çıtanın sökülmesinde tornavidaya veya benzer bir alete ihtiyacınız var.

- Ön parçayı dışarı doğru çevirin.
- Çıtayı bir tarafından gevşetin (**Şekil 11**): Bunun için tornavida ile iki mandaldan birini dışarı doğru bastırın (1) ve çıtayı ekleme parçasından (2) kaldırın. Tornavida ile ikinci mandalı da dışarı doğru bastırın ve çıtayı ikinci ekleme parçasından kaldırın. Çıtayı bu tarafta çıkarın.
- Çıtayı diğer tarafından da gevşetin.

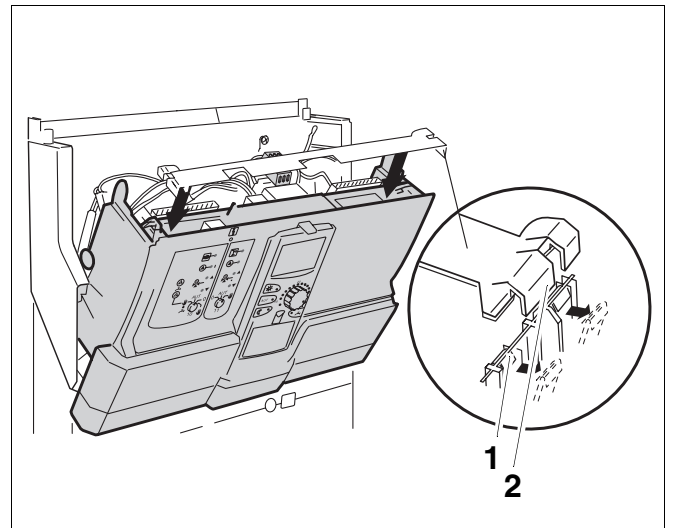
Çıtanın takılması

- Çıtayı boşluklara göre yerleştirin (**Şekil 11**).



UYARI

Çıtanın takılmasında, çıtanın mandallara yerleşmesine dikkat edin.



Şekil 11 Çıtanın takılması ve sökülmesi

Yetkili servis:

Buderus

H E I Z T E C H N I K

Buderus Heiztechnik GmbH, 35573 Wetzlar
<http://www.heiztechnik.buderus.de>
e-mail: info@heiztechnik.buderus.de