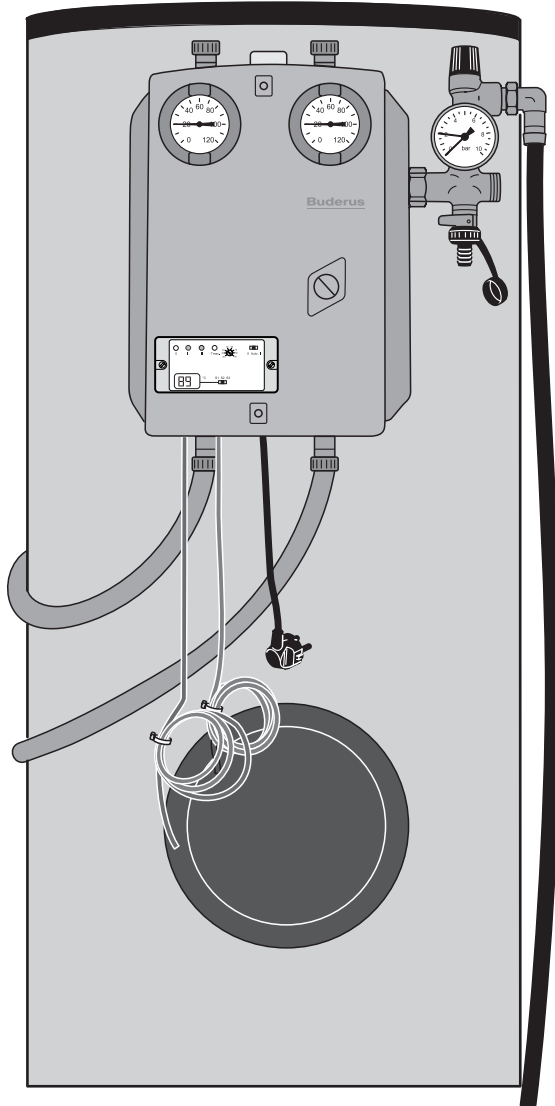


Montaj Kılavuzu

**Kumanda Paneli
Logasol KS 0105'in (R)
SM 300 Boylerlere
Esnek Borularla Montajı İçin
Boyer Montaj Seti**



Buderus servis

Önemli genel kullanma önerileri

Teknik cihazlar, sadece amacına uygun olarak ve montaj kılavuzu dikkate alınarak kullanılmalıdır. Bakım ve onarım çalışmaları sadece Isısan servisleri tarafından yapılmalıdır.

Teknik cihazlar, sadece montaj kılavuzlarında açıklanan kombinasyonlarda ve montaj kılavuzunda belirtilen aksesuar ve yedek parçalarla kullanılmalıdır. Diğer kombinasyonlar, aksesuarlar ve parçalar sadece ilgili uygulama için öngörülmesi durumunda ve kapasite özellikleri ile emniyet kurallarına aykırı olmamaları şartıyla kullanılabilirler.

Teknik değişiklik yapma hakkı üretici firmaya aittir!

Cihazlar sürekli geliştirildiğinden resimlerde, seçeneklerde ve teknik özelliklerde değişiklik olabilir.



UYARI!

Tesisatın montajı ve işletilmesi için Yerel Yönetmelikler ve Şartnameler dikkate alınmalıdır!

1 Kılavuzun Geçerli Olduğu Sistemler ve Teslimat İçeriği

1.1 Geçerli olduğu sistemler

Bu kılavuzda, **Logasol KS** yapım serisi güneş enerjisi tesisatlarının (kumanda panellerinin) aşağıdaki tiplerindeki boylerlerinin montajı açıklanmaktadır:

- **Logasol KS 0105 R** bir tüketici (boyler) ve maks. 5 kollektör için
- **Logasol KS 0105** bir tüketici (boyler) ve maks. 5 kollektör için

1.2 Boyler Montaj Setinin Teslimat İçeriği

- 2 Esnek hortum
(Gidiş suyu hortumu: G1 x Ø18mm x 1230mm
Ø21 x 30 x 2 conta ile
Dönüş suyu hortumu: G¾ x Ø18mm x 1500mm
Ø17 x 24 x 2 conta ile ve ısı yalıtımlı)
- 1 Alt mesafe tutucu
(SM 300 boyler için)
- 1 Bağlantı seti
(6 adet 6,3 x 25mm sac vidası
6 adet A 6,4 rondela)
- 1 D/B vanalı köşeli rakor
G1 x G¾
Ø25 x 30 x 2 conta ile
- 1 Esnek boru bağlantısı için montaj kılavuzu

2 Kumanda Panelinin Montajı

İrsaliye ile karşılaştırarak teslimatın eksiksiz ve sağlam olduğunu kontrol ediniz.

**Dikkat!**

Arızalı cihazlar kesinlikle kullanılmamalıdır.

- Montaja başlamadan önce, yerel yönetmelikler ve inşaat mahallindeki özel şartlar hakkında bilgi edinin.
- Elektrik bağlantısı için kumanda panelinin yanında topraklama hattı olan bir priz bulunmalıdır. Bu priz, emniyet şalteri üzerinden devre dışı bırakılamayacak şekilde bağlanmalıdır.
- Elektrik bağlantısı uzman bir elektrik tesisatçısı tarafından yapılmalıdır. Yerel yönetmelikler dikkate alınmalıdır.



Bir tüketici (boyler) için olan kumanda paneli KS 0105 R hazır kablolanmış olarak teslim edilmektedir.

Kumanda paneli KS 0105'in sirkülasyon pompası Logamatic panele Yetkili Servis tarafından bağlanmalıdır.

**Dikkat!**

Isı izolasyonunun alt ve üst kısmında bulunan havalandırma açıklıkları kapatılmamalıdır.

2.1 Boylere Montaj

Kumanda panelleri Logasol KS 0105 ve Logasol KS 0105 R'yi boyler SM 300'e bağlamak için esnek borular kullanılmalıdır.

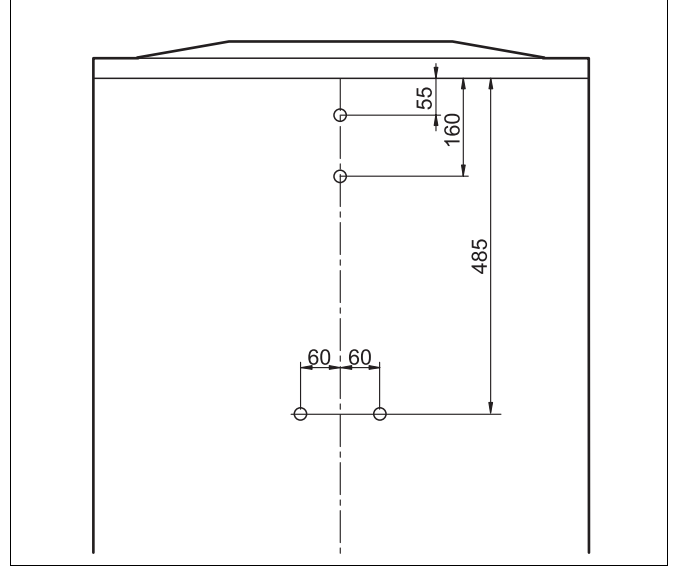
- Bağlantı için boyler kılıfına matkapla 4 delik ($\varnothing 4,5\text{mm}$) açılmalıdır (Şekil 1).

Delikler, bağlantıların yapılacağı yüzün karşı tarafına açılmalıdır.



Dikkat!

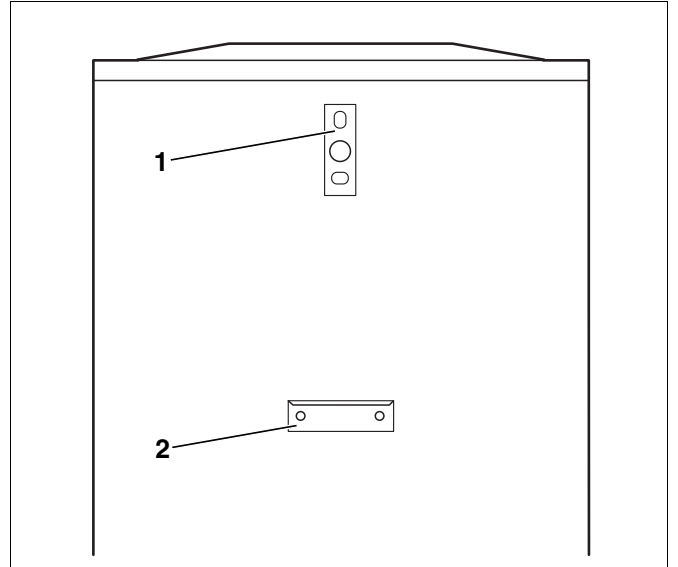
Boylere hasar vermemek için sadece dış sac (kılıf) delinmelidir.



Şekil 1 Boylerdeki deliklerin pozisyonları

Askının Montajı

- Vidaları (6,3 x 25mm) ve rondelalar ile üst bağlantı plakasına (Şekil 2, **Poz. 1**, KS kumanda panelinin teslimat içeriği) tespit edin.
- İki vida (6,3 x 25mm) ve rondelalarla alt mesafe tutucuyu (Şekil 2, **Poz. 2**, boyler montaj setinin teslimat içeriği) tespit edin.

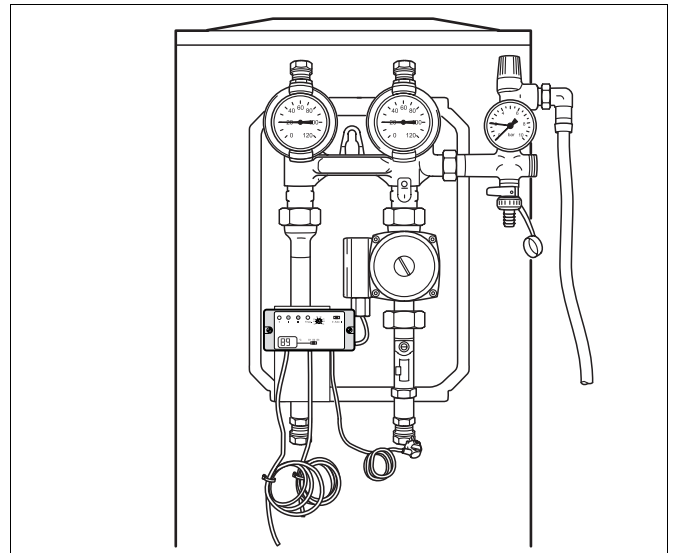


Şekil 2 Duvar bağlantı plakasının ve mesafe tutucunun montajı

- Kumanda panelini ve arka ısı izolasyonu parçasını bağlantı plakasına asın (Şekil 3).



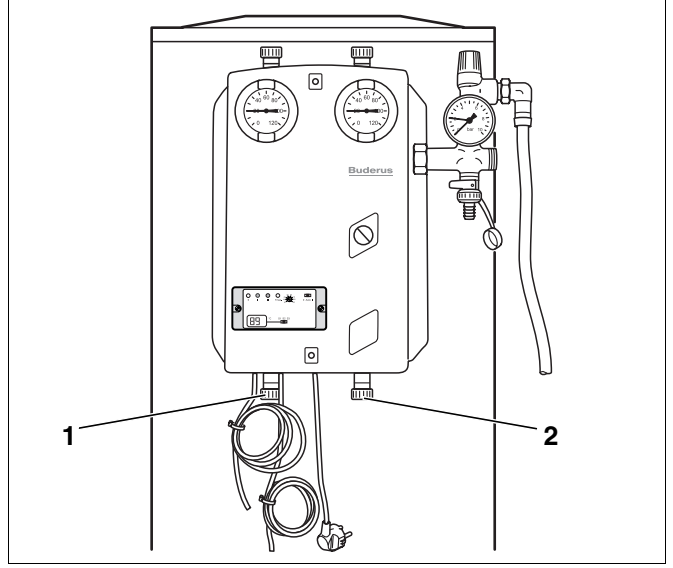
Kumanda paneli takılmadan önce emniyet grubu monte edilmelidir. Daha geniş bilgi, kumanda panelinin montaj ve kullanma kılavuzlarında verilmiştir.



Şekil 3 Kumanda paneli monte edilmiş halde

2 Kumanda Panelinin Montajı

- Boru grubunun ön izolasyon parçasını takın ve arka izolasyon parçasına vidalayın.



Şekil 4 Boyler üzerinde kumanda paneli

- D/B vanalı köşe rakoru (Şekil 5, **Poz. 1**) ve contasını Ø25 x 30 x 2 boylerin dönüş suyu bağlantısına (alttan ikinci bağlantı, Şekil 5, **Poz. 2**) vidalayın.

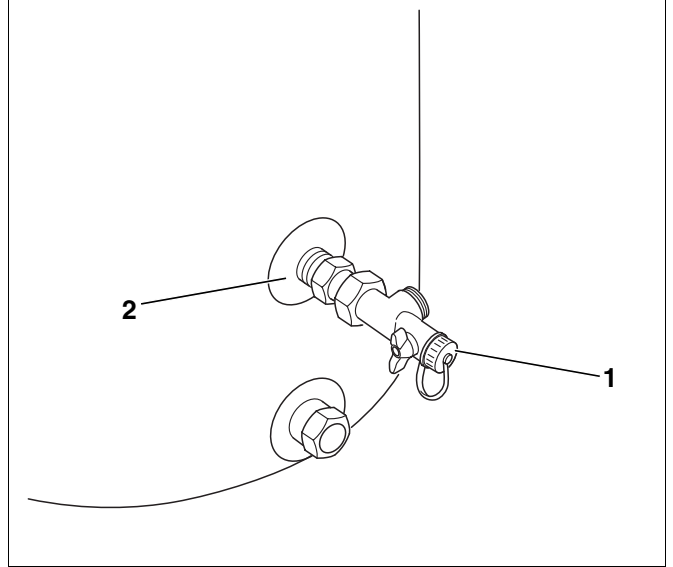


Esnek borular bağlanırken önce boilerdeki bağlantılar gerçekleştirilmelidir.

Kısa hortum (gidiş suyu bağlantısı)

Bağlantı, kumanda panelinin gövdesindeki sol alt çıkış (Şekil 4, **Poz. 1**) ile boilerdeki alttan dördüncü bağlantı yeri (Şekil 6, **Poz. 3**) arasında yapılmalıdır.

- Gidiş suyu bağlantısını ve contayı Ø21 x 30 x 2 boylerde bulunan alttan dördüncü bağlantı yerine bağlayın.

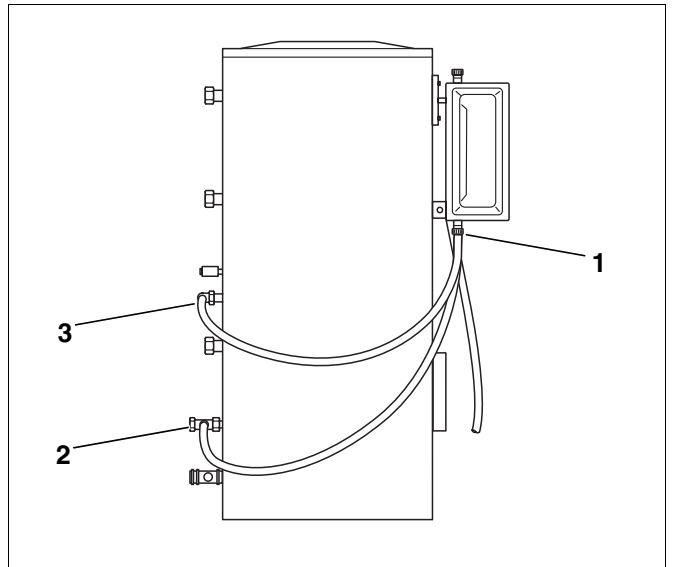


Şekil 5 Doldurma/Boşaltma vanasının montajı

Uzun hortum (dönüş suyu bağlantısı)

Bağlantı, kumanda panelinin gövdesindeki sağ alt çıkış (Şekil 4, **Poz. 2**) ile boilerde monte edilmiş olan köşe rakor (Şekil 6, **Poz. 2**) arasında yapılmalıdır.

- Dönüş suyu hortumunu conta Ø17 x 24 x 2 ile köşe rakora bağlayın.
- Hortumların pirinç bağlantı ağızlarını kumanda panelinin alt tarafında bulunan sıkıştırma halkalı rakorlara geçirin (Şekil 6, **Poz. 1**). Rakoru sıkarken, kumanda panelinin gövdesindeki bağlantı uygun bir anahtar ile tutulmalıdır.
- Tüm rakorları sıkın.

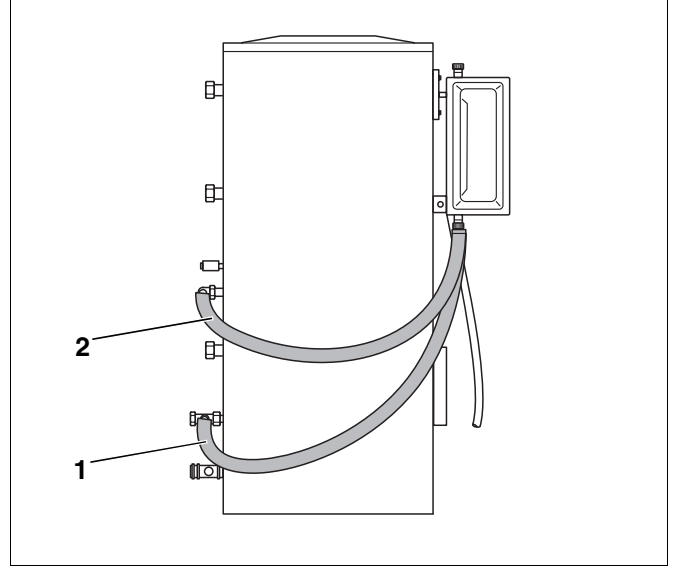


Şekil 6 Esnek boruların montajı

- İzolasyon hortumlarını (Şekil 7, **Poz. 1 ve 2**) uzunlamasına keserek borulara geçirin. Kesilen yer daha sonra yapıştırılmalıdır.



Kumanda paneli bu kılavuzda gösterilen boyler SM 300'e montaja alternatif olarak, esnek borularla duvara da monte edilebilir. Detaylı bilgiler için birlikte verilen montaj ve kullanma kılavuzlarına bakınız.



Şekil 7 Isı izolasyonlu esnek bağlantı boruları

2.2 Genleşme Kabı Bağlantısı



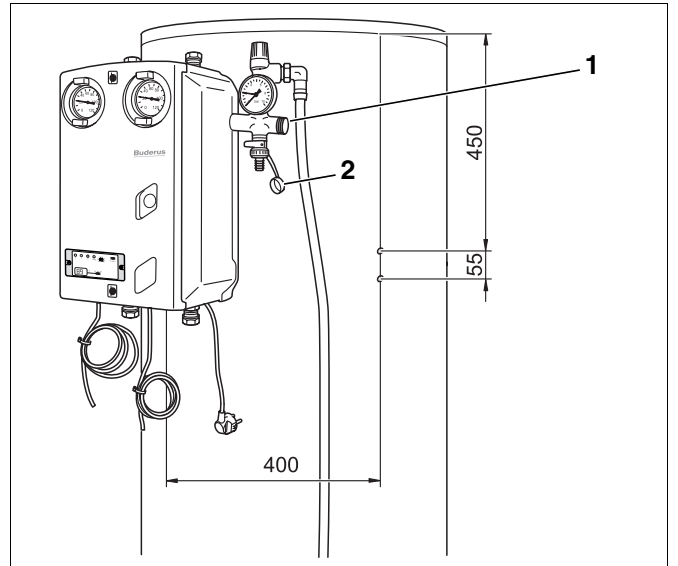
Genleşme kabı bir **Isısan Buderus** yetkili satıcısından temin edilebilir (ek donanım). Genleşme kabı boyutlandırılması ile ilgili bilgiler, "Kalorifer Tesisatı" kitabında verilmiştir.

Genleşme kabı, dönüş hattındaki kumanda paneli emniyet grubuna bağlanmalıdır (Şekil 8, Poz. 1).

Genleşme kabını bağlamak için, **Isısan Buderus** firmasından temin edilebilen genleşme kabı bağlantı seti (AAS/Solar) kullanılabilir.

AAS/Solar kullanıldığında genleşme kabı boylere bağlanmalıdır.

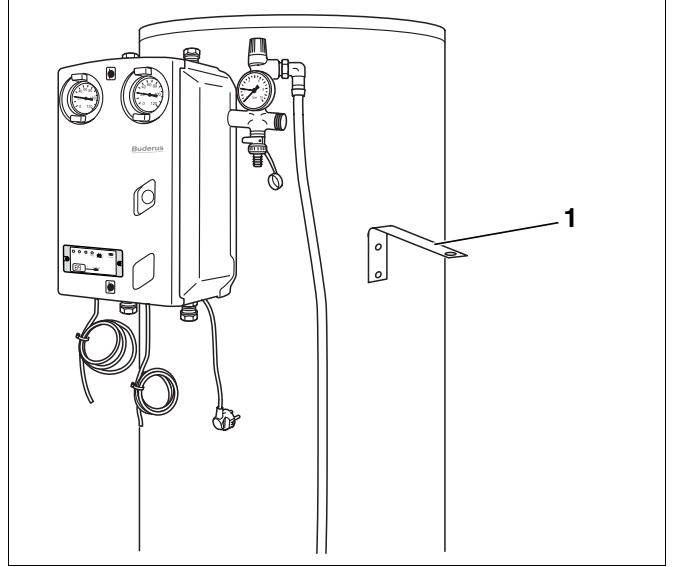
- Genleşme kabı bağlantısı kumanda panelinin sağ tarafına yapılmalıdır.
- Bağlantı parçası ile kumanda panelinin merkezi arasındaki mesafe maksimum 400mm olmalıdır.
- Bağlantı parçasını monte etmek için Şekil 8'deki ölçülere uygun iki delik (Ø4,5mm) açılmalıdır.



Şekil 8 Genleşme kabının montajı

2 Kumanda Panelinin Montajı

- Genleşme kabının bağlantısını birlikte verilen sac vidaları ile (Şekil 9, **Poz. 1**) vidalayın.



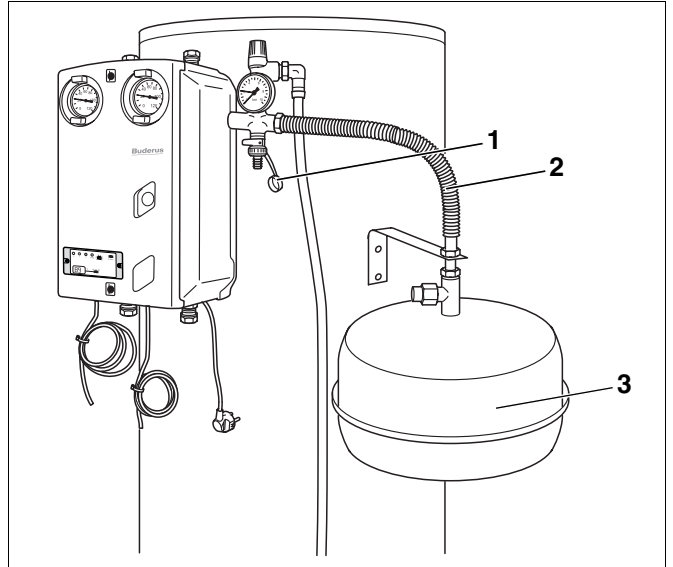
Şekil 9 Genleşme kabı bağlantısının montajı

- Genleşme tankını (Şekil 10, **Poz. 3**) uygun tespit malzemesi ile monte edin.
- Emniyet grubundaki genleşme kabı bağlantısında bulunan kapağı G $\frac{3}{4}$ (Şekil 10, **Poz. 1**) sökün.
- Genleşme kabı emniyet grubuna bu sette bulunan esnek hortum (Şekil 10, **Poz. 2**) ile bağlanır.



AAS/Solar, 18 – 25'lik genleşme kapları için kullanılabilir.

Daha büyük genleşme kapları duvara monte edilmelidir. Genleşme kabının emniyet grubuna bağlantısı için gerekli borular uygulayıcı tarafından hazırlanmalıdır.



Şekil 10 Genleşme kabının montajı

2.3 Kumanda Paneli Bağlantısı

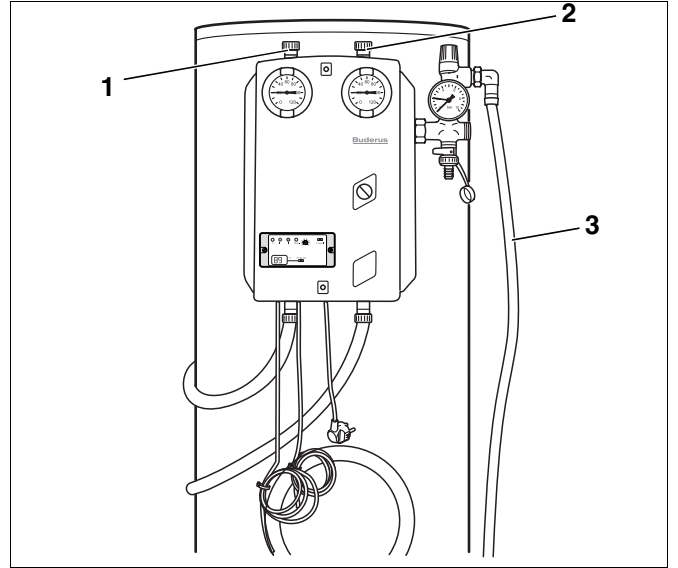
2.3.1 Boru hatları ve boşaltma hortumu

- Kollektöre giden boru hatlarını sıkıştırma halkalı rakorlara bağlayın (Şekil 11, **Poz. 1 ve 2**). Bu sayede tüm parçalar gevşemeye karşı emniyete alınmalıdır.
- Emniyet ventilinin boşaltma hortumunun ucunu (Şekil 11, **Poz. 3**) Solarfluid boşalan bidona takın.

Böylece, aşırı basınç oluştuğunda boşalan solar akışkan (antifriz) bu bidonda toplanarak tekrar geri doldurulabilir.



Kumanda panelinin kollektöre bağlanması ile ilgili daha detaylı bilgiler kumanda panelinin montaj ve kullanma kılavuzlarında verilmiştir.



Şekil 11 Boylerdeki kumanda paneli

2.3.2 Duyar Elemanın Montajı

- Kollektör duyar elemanını kollektördeki öngörülen yuvasına yerleştirin ve dışarı çıkmaması için sıkıştırma halkalı rakor ile emniyete alın.



Daha geniş bilgiler kollektöre montaj kılavuzu ve kumanda panelinin ve harici Logamatic panellerin (Güneş Enerjisi Modülü FM244'lü Logamatic 2107 veya Logamatic SR 2) montaj ve kullanma kılavuzlarında verilmiştir.

Boylar duyar elemanı kumanda paneli KS 0105 R'e fabrika tarafından bağlanmıştır.

- Duyar elemanı boylerde öngörülen yuvaya takın (ısı iletim macunu kullanılmalıdır).



Daha geniş bilgi, boylerin montaj kılavuzunda bulunmaktadır.

Duyar elemanların kutuplarını ters bağlamak mümkün değildir. Bu nedenle, duyar eleman kablosuna uzatma yapılması gerektiği durumlarda, kutupların bağlantısı bir sorun oluşturmaz.

Yetkili servis:

Buderus

H E I Z T E C H N I K

ISISAN-BUDERUS, 80700 Balmumcu/İstanbul

<http://www.isisan.com>

e-mail: info@isisan.net