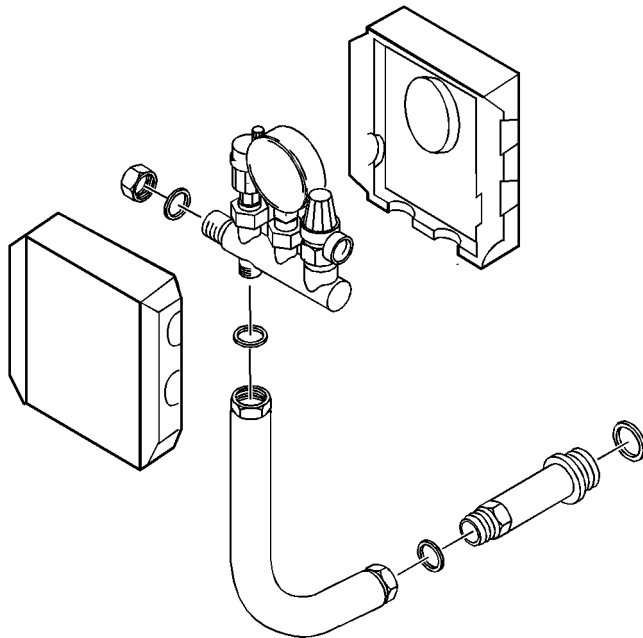


Istruzioni di montaggio

Set di sicurezza caldaia (KSS) Logano G234



berner

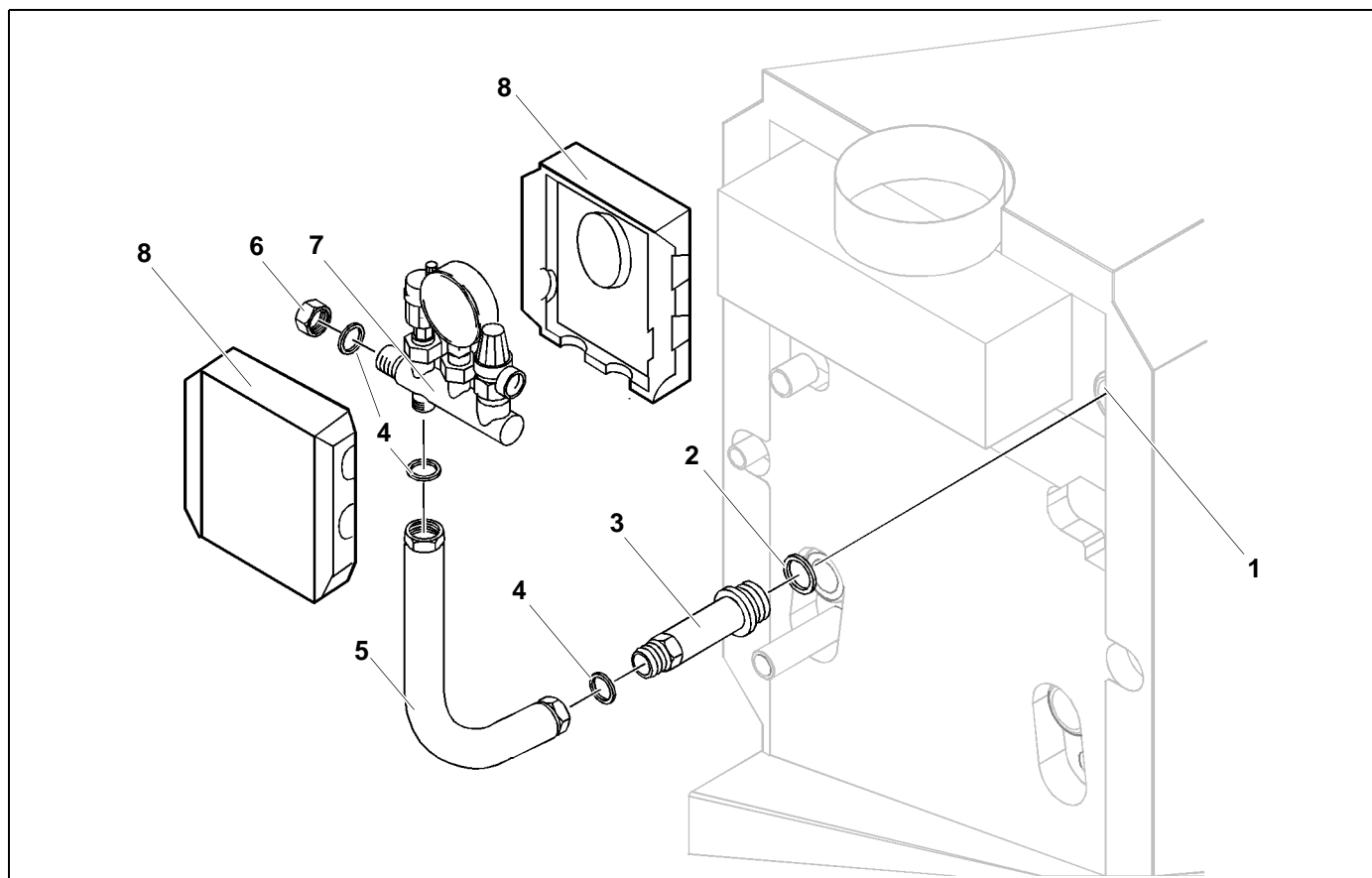


Fig. 1 Set di sicurezza caldaia

Pos. 1: Attacco sicurezze (Mandata di sicurezza)

Pos. 2: O-Ring $\varnothing 44 \times 3$

Pos. 3: Nipplo di riduzione G 1¼ x G 1

Pos. 4: Guarnizione $\varnothing 25 \times 30 \times 2$

Pos. 5: Tubo di raccordo G 1

Pos. 6: Tappo G 1

Pos. 7: Barra per le apparecchiature

Pos. 8: Gusci termoisolanti

- Inserire l'O-Ring (2) nella scanalatura del nipplo di riduzione (3).
- Avvitare il nipplo di riduzione (3) nell'attacco sicurezze (1).
- Inserire nel dado di raccordo sul lato corto del tubo di raccordo (5) una guarnizione (4).
- Serrare leggermente il tubo di raccordo (5) al nipplo di riduzione (3).
- Inserire nel dado di raccordo sul lato lungo del tubo di raccordo (5) una guarnizione (4).
- Avvitare leggermente la barra per le apparecchiature (7) al tubo di raccordo (5).
- Allineare il set di sicurezza caldaia in verticale e in parallelo dietro la caldaia, poi stringere a fondo tutti i collegamenti a vite.
- Verificare, se il tappo (6) completo di guarnizione (4) è avvitato lateralmente alla barra per le apparecchiature.
- Verificare la tenuta dell'impianto.
- Tagliare i gusci termoisolanti (8) in corrispondenza degli attacchi, agganciare insieme i gusci termoisolanti (8) in alto e poi premerli in basso uno contro l'altro.