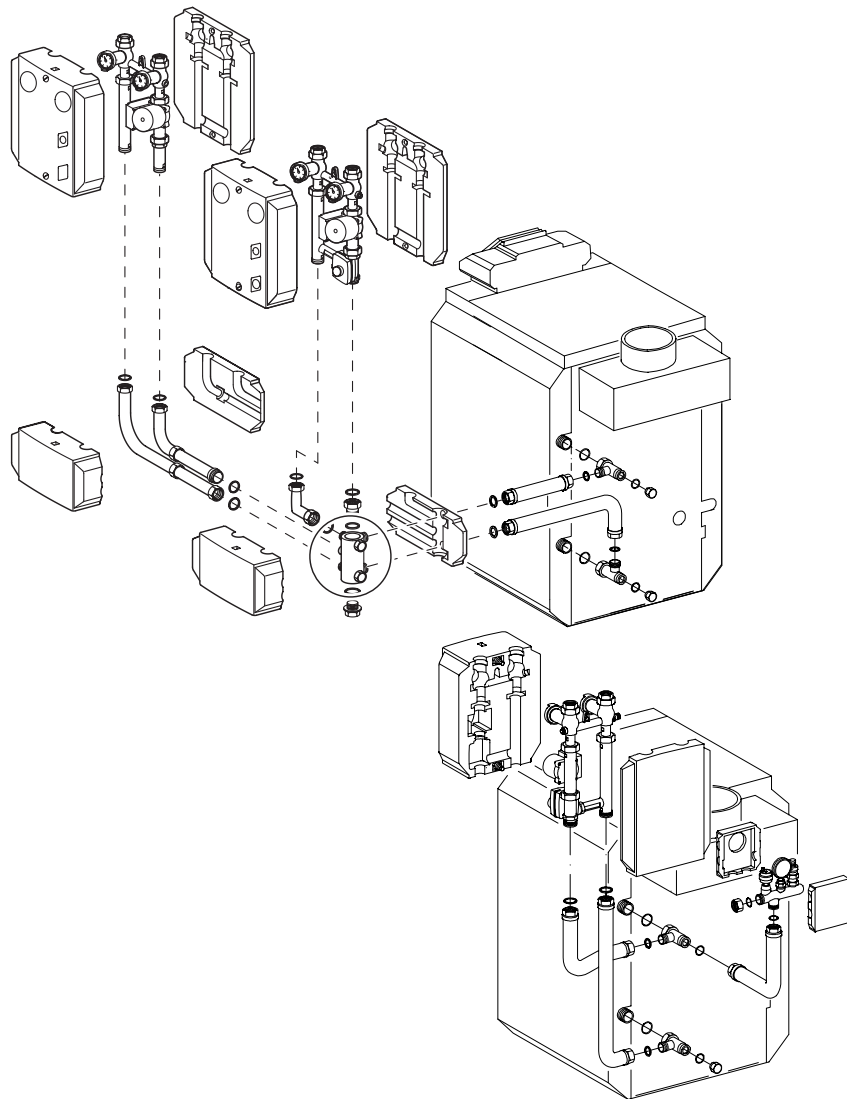


Montageanweisung

Heizkreis-Schnellmontage-System und Kessel-Sicherheits-Set Logano G124



BRUNNEN

Hinweis!

Für die Montage und den Betrieb der Anlage sind die landesspezifischen Normen und Richtlinien zu beachten!

Technische Änderungen vorbehalten!

Durch stetige Weiterentwicklungen können Abbildungen, Funktionsschritte und technische Daten geringfügig abweichen.

Aktualisierung der Dokumentation

Haben Sie Vorschläge zur Verbesserung oder haben Sie Unregelmäßigkeiten festgestellt, nehmen Sie bitte Kontakt mit uns auf.

Herstelleranschrift

Buderus Heiztechnik GmbH
D-35573 Wetzlar
<http://www.heiztechnik.buderus.de>
E-Mail: info@heiztechnik.buderus.de

Dokumenten-Nr.: 6300 9218

Ausgabedatum: 11/2000

1	Hinweise	4
2	Anschlussmöglichkeiten und Aufstellmaße	6
3	Kessel-Anschluss-Set KAS 1 mit Heizkreis-Set HS/HSM	8
3.1	Kessel-Anschluss-Set KAS 1	9
3.2	Heizkreis-Set HS/HSM	9
4	Kessel-Anschluss-Set KAS 2, mit Heizkreis-Set HS/HSM	10
4.1	Kessel-Anschluss-Set KAS 2, seitlich parallel Rechtsanbau	11
4.2	Ergänzungs-Set ES 2 für 2. Heizkreis	13
5	Kessel-Anschluss-Set KAS 2, mit Heizkreis-Set HS/HSM	14
5.1	Kessel-Anschluss-Set KAS 2, seitlich parallel Rechtsanbau	15
5.2	Ergänzungs-Set ES 2 für 2. Heizkreis	17
6	Kessel-Sicherheits-Set KSS	18
7	Elektrischer Anschluss	19

1 Hinweise

Dichtungen

Für die Montage der einzelnen Komponenten benötigten Dichtungen liegen der jeweiligen Versandeinheit bei.

Elektrischer Anschluss

Alle elektrischen Anschlüsse sind nach Schaltplan auszuführen. Die elektrischen Leitungen dürfen keine heißen Teile berühren. Die örtlichen Vorschriften sind zu beachten!

Selbstregelnde Pumpen

Bei der Verwendung von selbstregelnden Pumpen ist die Bedienungs- und Serviceanleitung des Regelgerätes zu beachten!

Dichtheitsprüfung

Bevor die Wärmedämmschalen angebracht werden, ist die Anlage einer Dichtheitsprüfung zu unterziehen, um eventuelle Undichtigkeiten feststellen zu können.

Wärmeschutz

Die Wärmedämmschalen sind am einfachsten zusammen zu stecken, indem man sie erst oben ineinander einhängt und dann unten zusammen drückt. Die Wärmedämmschalen des HS/HSM sind zusätzlich mit den Kunststoffschrauben leicht zu verschrauben.



ANLAGENSCHADEN

VORSICHT!

Die Lüftungsschlitze im Wärmeschutz dürfen nicht verschlossen werden, sie dienen zur Kühlung der Heizkreispumpe.

Anschluss an das Rohrnetz


Anschluss an die Heizkreis-Sets mit handelsüblichen Anschlussteilen. Bei Verwendung von Lötteilen diese nicht auf den Anschluss-Sets löten, da sonst die Dichtungen beschädigt werden können.

Anlage befüllen und Entlüften

Zum besseren Füllen der Anlage kann das Rückschlagventil im Kesselvorlauf manuell geöffnet werden. Dazu ist der Schraubenschlitz (Abb. 1, **Pos. 2**) am Rückschlagventil in senkrechte Stellung zu drehen. Es ist darauf zu achten, dass die Kugelhähne (Abb. 1, **Pos. 1**) im Vor- (Abb. 1, **Pos. 4**) und Rücklauf (Abb. 1, **Pos. 3**) geöffnet sind!



ANWENDERHINWEIS

Nach dem Füllen und Entlüften ist der Schraubenschlitz wieder in die waagerechte Stellung zu drehen. (Betriebsstellung  „Z“)

Beim Heizkreis-Set mit Mischer (HSM) ist der Vorlauffühler für den geregelten Heizkreis in die Tauchhülse (Abb. 1, **Pos. 5**) einzusetzen.

Mischer - Handbetrieb

- Kunststoffschrauben im Wärmeschutz des HSM lösen.
- Vorderen Teil des Wärmeschutzes abnehmen.
- Durch Drücken und Drehen des Knopfes am Mischermotor die gewünschte Temperatur einstellen.

Bei Handbetrieb ist die Bedienungsanleitung des Regelgerätes zu beachten.

Multifunktionsverteiler

Die Kennzeichnung des Multifunktionsverteilers ist so gewählt, dass alle Abgänge mit gerader Nummer wasserseitig miteinander verbunden sind und alle Abgänge mit ungerader Nummer wasserseitig miteinander verbunden sind.

Besonderheit bei 2 Gld. (9 kW) und 3 Gld. (13/16 kW) Kesseln.

Bei 2 Glieder-Kesseln und 3 Glieder-Kesseln sind die Verlängerungsstücke in der Vor- und Rücklaufanschluss Leitungen zu montieren.

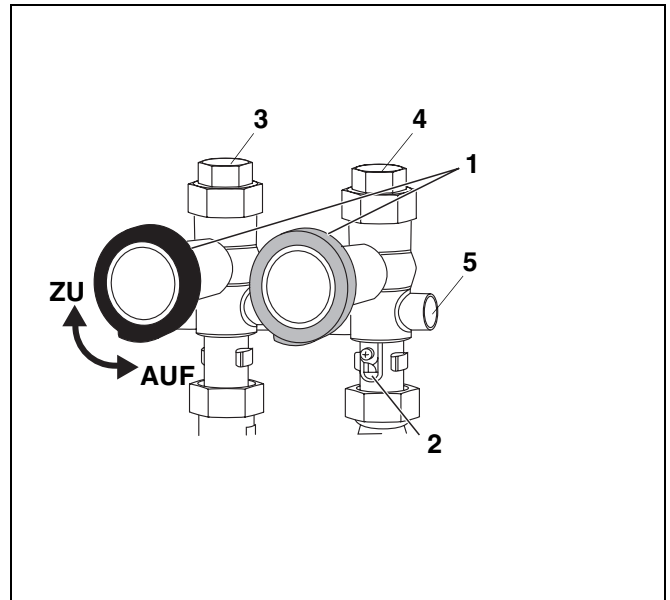


Abb. 1 Vor- und Rücklauf

2 Anschlussmöglichkeiten und Aufstellmaße

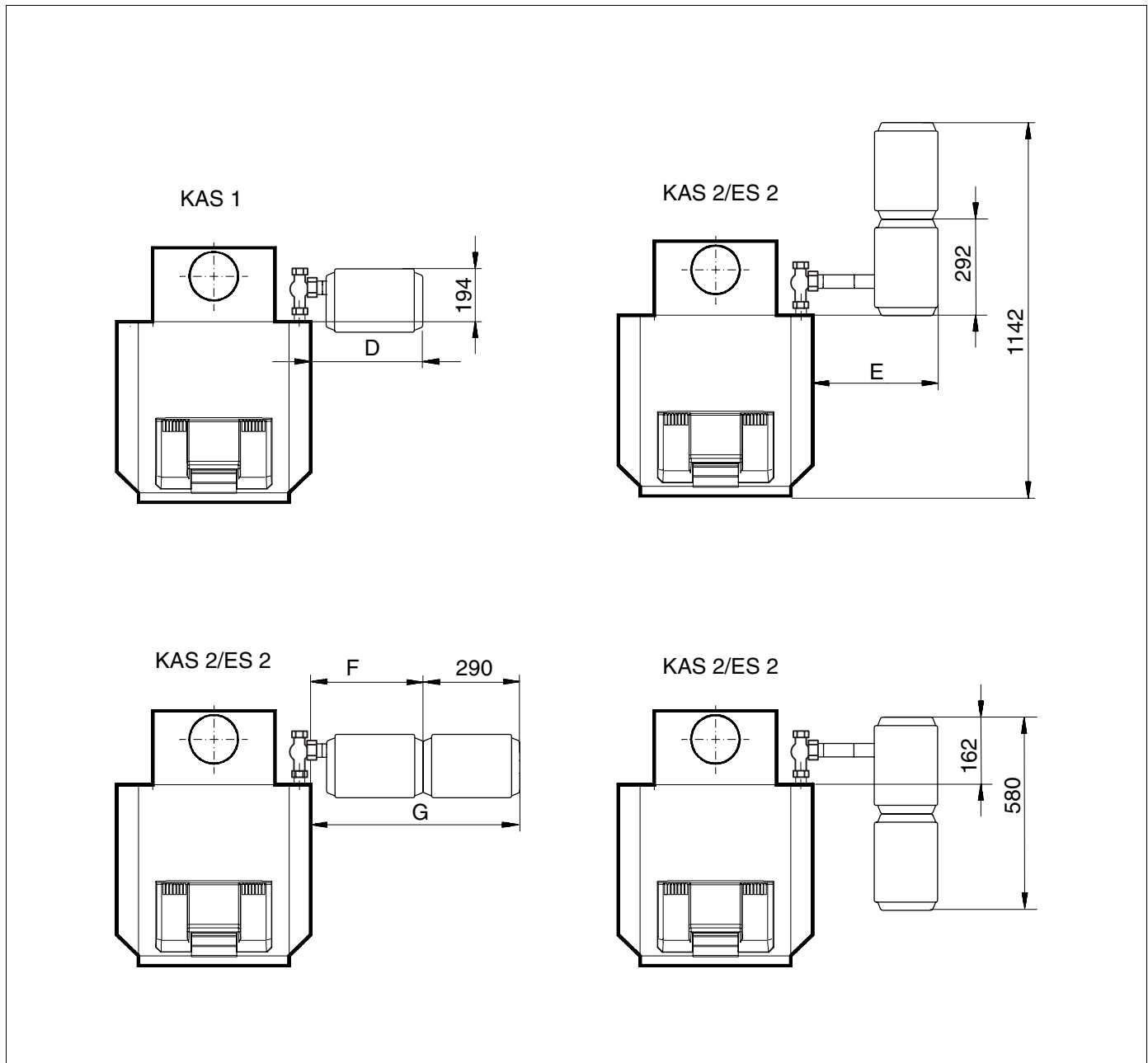


Abb. 2 Anschlussmöglichkeiten und Aufstellmaße



HINWEIS!

Die Heizkreis-Schnellmontage-Sets sind nur rechts neben dem Heizkessel zu montieren.



HINWEIS!

Der zweite Heizkreis bei Parallelanbau ist nur möglich, wenn Ergänzungs-Set ES 2 gesondert mitbestellt wird.

Kesselgröße	Abmessungen/mm			
	D	E	F	G
9	310	250	315	605
13/16	310	250	315	605
20/24	325	265	330	620
28/32	415	355	420	710

Tab. 1 Maße zu Abb. 2

3 Kessel-Anschluss-Set KAS 1 mit Heizkreis-Set HS/HSM

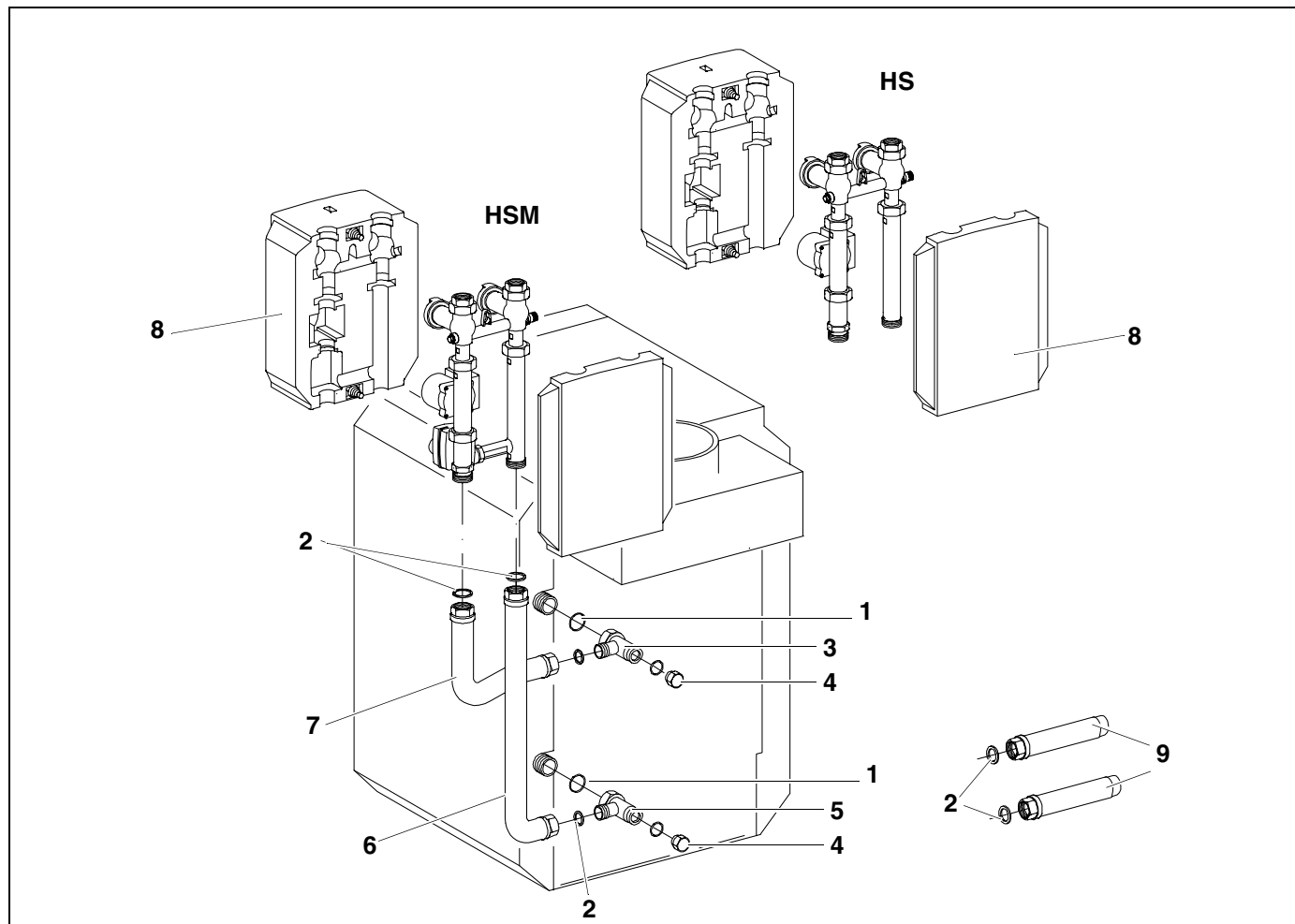


Abb. 3 Anbau hinten

Legende zu Abb. 3

- Pos. 1:** Dichtung $\text{\O} 25 \times 30 \times 2$
- Pos. 2:** Dichtung $\text{\O} 27 \times 38 \times 2$
- Pos. 3:** T-Stück G 1 \times G 1 1/4 \times G 1
- Pos. 4:** Kappe G 1
- Pos. 5:** T-Stück G 1 \times G 1 1/4 \times G 1
(Lieferumfang beim Kessel)
- Pos. 6:** Rücklaufrohr G 1 1/4
- Pos. 7:** Vorlaufrohr G 1 1/4
- Pos. 8:** Wärmedämmschalen
- Pos. 9:** Verlängerungsstück für 2 und 3 Gld.-Kessel
(optional erhältlich)



ANWENDERHINWEIS

Das Kessel-Anschluss-Set KAS 1 kann in Kombination mit den Heizkreis-Sets HS ohne Mischer und HSM mit Mischer montiert werden.

3.1 Kessel-Anschluss-Set KAS 1

- Dichtungen (1) in die Überwurfmuttern der T-Stücke (3 und 5) einlegen und die T-Stücke auf den Rohrstutzen des Kesselvor- und -rücklaufes anschrauben.



ANWENDERHINWEIS

Am hinteren Abgang des T-Stückes (5) kann die Verbindungsleitung Kessel - Speicher angeschlossen werden (siehe Montageanweisung „flexible Rohrverbindung“).

- Wird kein Kessel-Sicherheits-Set oder keine Verbindungsleitung (Kessel-Speicher) angeschlossen, sind die hinteren Abgänge der T- Stücke (3 und 5) mit Kappe G 1 (4) und bereits eingelegter Dichtung zu verschließen.
- Bei 2 Gld. (9 kW) und 3 Gld. (13 kW) Kesseln sind die Verlängerungsstücke (9) und Dichtungen (2) zwischen Vor- (7) und Rücklaufrohr (6) und T-Stück (3 und 5) zu schrauben.
- Vorlaufrohr (7) mit eingelegter Dichtung (2) auf den seitlichen Abgang des T-Stückes (3) am Kesselvorlauf anschrauben.
- Rücklaufrohr (6) mit dem kurzen Schenkel und Dichtung (2) auf den seitlichen Abgang des T-Stückes (5) am Kesselrücklauf anschrauben.
- Vorlauf- (7) und Rücklaufrohr (6) senkrecht ausrichten.

3.2 Heizkreis-Set HS/HSM

- Dichtungen (2) in die obere Verschraubung einlegen und HS bzw. HSM entsprechen Abb. 3 mit KAS 1 verschrauben.
- Alle Verschraubung fest anziehen.
- Dichtheitsprüfung durchführen.
- Wärmedämmschalen (8) von beiden Seiten auf das jeweilige Heizkreis-Set aufschieben und mit den Kunststoffschrauben leicht verschrauben.

4 Kessel-Anschluss-Set KAS 2, mit Heizkreis-Set HS/HSM

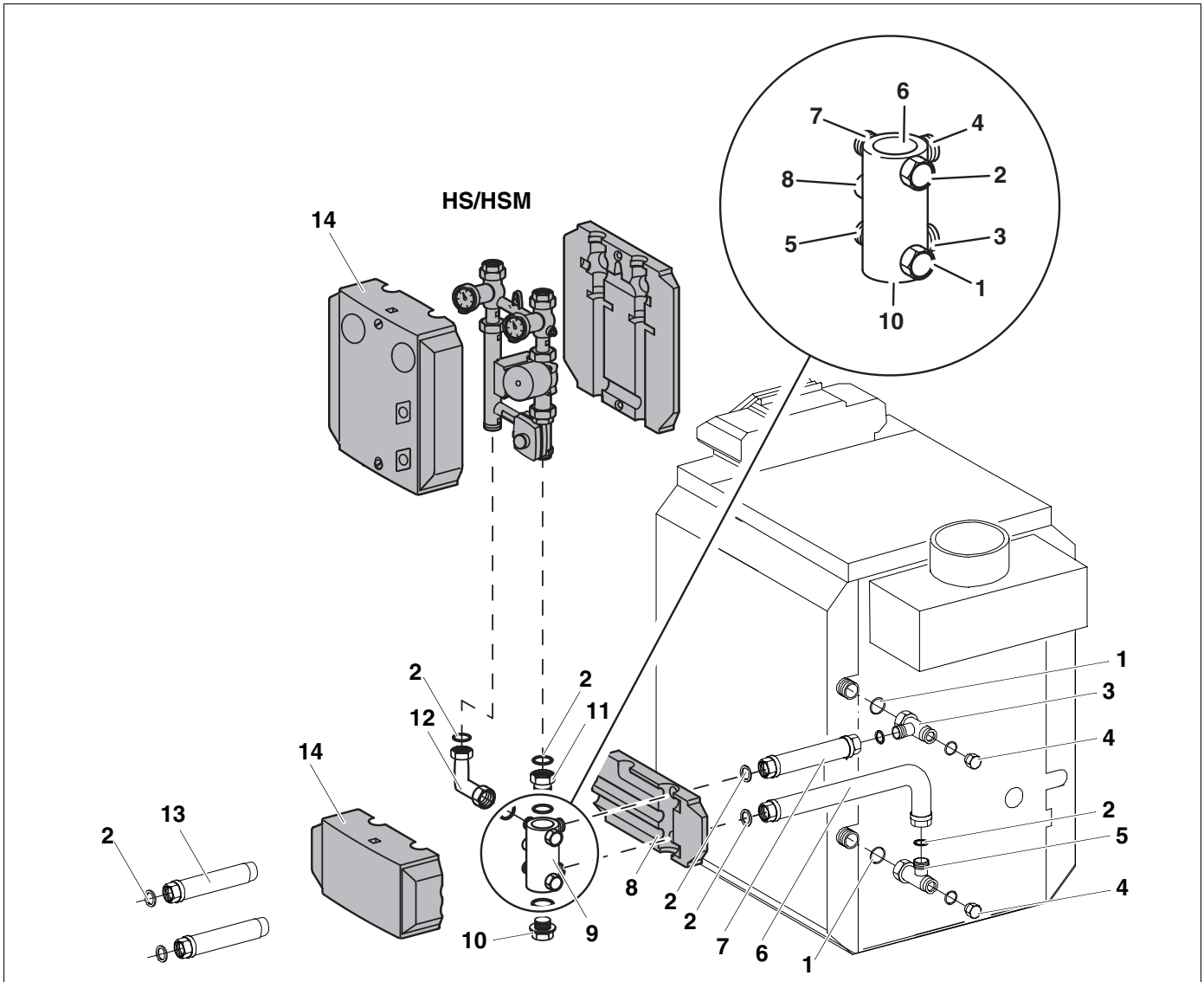


Abb. 4 Seitlich parallel Rechtsanbau

Legende zu Abb. 4

Pos. 1: Dichtung $\varnothing 25 \times 30 \times 2$

Pos. 2: Dichtung $\varnothing 27 \times 38 \times 2$

Pos. 3: T-Stück G 1 \times G 1 1/4 \times G 1

Pos. 4: Kappe G 1

Pos. 5: T-Stück G 1 \times G 1 1/4 \times G 1
(Lieferumfang beim Kessel)

Pos. 6: Rücklaufrohr G 1 1/4

Pos. 7: Vorlaufrohr G 1 1/4

Pos. 8: Wärmedämmschale

Pos. 9: Multifunktionsverteiler

Pos. 10: Stopfen G 1

Pos. 11: Adapterstück G 1 \times G 1 1/4

Pos. 12: Winkelverschraubung G 1 1/4

Pos. 13: Verlängerungsstück G 1 1/4 für 2 und 3 Gld.-Kessel
(optional erhältlich)

Pos. 14: Wärmedämmschalen



ANWENDERHINWEIS

Das Kessel-Anschluss-Set KAS 2 kann in Kombination mit den Heizkreis-Sets HS ohne Mischer und HSM mit Mischer montiert werden.

4.1 Kessel-Anschluss-Set KAS 2, seitlich parallel Rechtsanbau

Der Multifunktionsverteiler ist nach der Nummerierung der Anschlüsse in Abb. 4 und den entsprechenden Nummern auf dem Multifunktionsverteiler anzuschließen. Alle geraden bzw. alle ungeraden Nummern gehören wasserseitig zusammen.

- Dichtung (1) in die Überwurfmutter des T-Stückes (3) einlegen und auf den Rohrstützen des Kesselvorlaufes aufschrauben.
- Vorlaufrohr (7) auf den seitlichen Abgang des T-Stückes (3) mit Dichtung (2) am Kesselvorlauf anschrauben.
- Das Vorlaufrohr (7) in der Waagerechten ausrichten, Überwurfmutter zwischen T-Stück (3) und Rohrstützen des Kesselvorlaufes anziehen.
- Dichtung (1) in die Überwurfmutter des T-Stückes (5) einlegen und auf den Rohrstützen des Kesselrücklaufes aufschrauben. T-Stück (5) für den Rücklaufanschluss ist im Lieferumfang des Kessels enthalten.
- Rücklaufrohr (6) auf den seitlichen Abgang des T-Stückes (5) mit Dichtung (2) am Kesselrücklauf anschrauben.
- Das Rücklaufrohr (6) in der Waagerechten ausrichten, Überwurfmutter zwischen T-Stück (5) und Rohrstützen des Kesselrücklaufes anziehen.
- Bei 2 Gld. (9 kW) und 3 Gld. (13/16 kW) - Kesseln sind die Verlängerungsstücke (13) auf das Vor- und Rücklaufrohr aufzuschrauben.
- Wärmedämmschale (8) ausschneiden und auf das Vor- und Rücklaufrohr schieben.
- Multifunktionsverteiler (9) mit dem Abgang Nr. 4 an das Vorlaufrohr (7) anschrauben.
- Multifunktionsverteiler (9) mit dem Abgang Nr. 3 an das Rücklaufrohr (6) anschrauben.
- Alle Verschraubungen fest anziehen.
- Das Adapterstück (11) mit O-Ring von oben in den Abgang Nr. 6 des Multifunktionsverteilers (9) drehen.
- Dichtung (2) in die Winkelverschraubung (12) einlegen und die Winkelverschraubung (12) mit dem langen Schenkel auf den Abgang Nr. 7 des Multifunktionsverteilers (9) aufschrauben. Der Abgang der Winkelverschraubung (12) muss nach oben stehen.
- Dichtung (2) in das Adapterstück (11) und in die Winkelverschraubung (12) einlegen.
- Heizkreis-Set mit (HSM) oder ohne Mischer (HS) entsprechend Abb. 4 aufschrauben.
- Stopfen (10) mit aufgelegtem O-Ring in den Abgang Nr. 10 des Multifunktionsverteilers (9) eindrehen.
- Wird kein zweiter Heizkreis angeschlossen, sind die Anschlüsse Nr. 1, 2, 5 und 8 mit einem Stopfen und Kappen zu verschließen.
- Alle Verschraubungen fest anziehen.
- Alle Verschraubungen auf Dichtheit prüfen und Wärmedämmschalen (14) montieren.

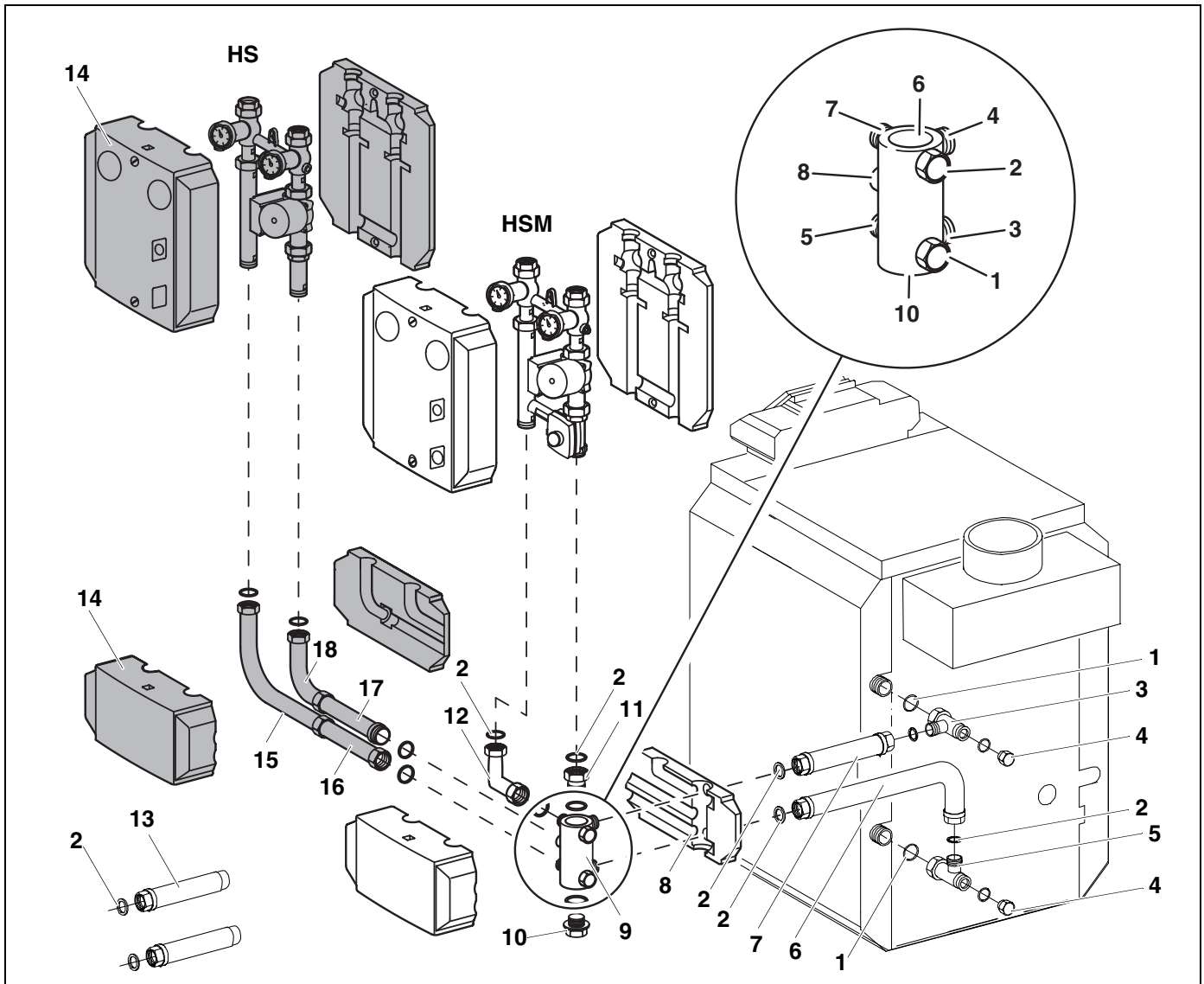


Abb. 5 Seitlich parallel Rechtsanbau mit Ergänzungs-Set ES 2

Legende zu Abb. 4

- Pos. 1:** Dichtung $\varnothing 25 \times 30 \times 2$
- Pos. 2:** Dichtung $\varnothing 27 \times 38 \times 2$
- Pos. 3:** T-Stück G 1 \times G 1 1/4 \times G 1
- Pos. 4:** Kappe G 1
- Pos. 5:** T-Stück G 1 \times G 1 1/4 \times G 1
(Lieferumfang beim Kessel)
- Pos. 6:** Rücklaufrohr G 1 1/4
- Pos. 7:** Vorlaufrohr G 1 1/4
- Pos. 8:** Wärmedämmschale
- Pos. 9:** Multifunktionsverteiler
- Pos. 10:** Stopfen G 1
- Pos. 11:** Adapterstück G 1 \times G 1 1/4
- Pos. 12:** Winkelverschraubung G 1 1/4

Pos. 13: Verlängerungsstück G 1 1/4 für 2 und 3 Gld.-Kessel
(optional erhältlich)

- Pos. 14:** Wärmedämmschalen
- Pos. 15:** Rohrbogen G 1 1/4 (kurzer Schenkel)
- Pos. 16:** Zwischenstück ES 2 G 1 1/4
- Pos. 17:** Doppelnippel ES 2 G 1 \times G 1 1/4
- Pos. 18:** Rohrbogen G 1 1/4 (langer Schenkel)



ANWENDERHINWEIS

Das Kessel-Anschluss-Set KAS 1 kann in Kombination mit den Heizkreis-Sets HS ohne Mischer und HSM mit Mischer montiert werden.

4.2 Ergänzungs-Set ES 2 für 2. Heizkreis

- Doppelnippel (17) mit O-Ring in den Abgang Nr. 8 im Multifunktionsverteiler (9) einschrauben.
- Rohrbogen (18) mit Dichtung (2) (langer Schenkel) montieren.
- Der freie Abgang des Vorlauf-Rohrbogens (18) muss senkrecht nach oben stehen.
- Dichtung (2) entsprechend Abb. 5 in die Verschraubung des Zwischenstückes (16) einlegen und das Zwischenstück (16) auf den Abgang Nr. 5 des Multifunktionsverteilers (9) aufschrauben.
- Rohrbogen (15) mit Dichtung (1) (kurzer Schenkel) montieren.
- Der freie Abgang des Rohrbogens (15) muss senkrecht nach oben stehen.
- Dichtungen (2) in die Verschraubungen der beiden Rohrbögen einlegen.
- Heizkreis-Set mit (HSM) oder ohne Mischer (HS) entsprechend Abb. 5 aufschrauben.
- Alle Verschraubungen fest anziehen.
- Alle Verschraubungen auf Dichtheit prüfen und Wärmedämmschalen (14) montieren.

5 Kessel-Anschluss-Set KAS 2, mit Heizkreis-Set HS/HSM

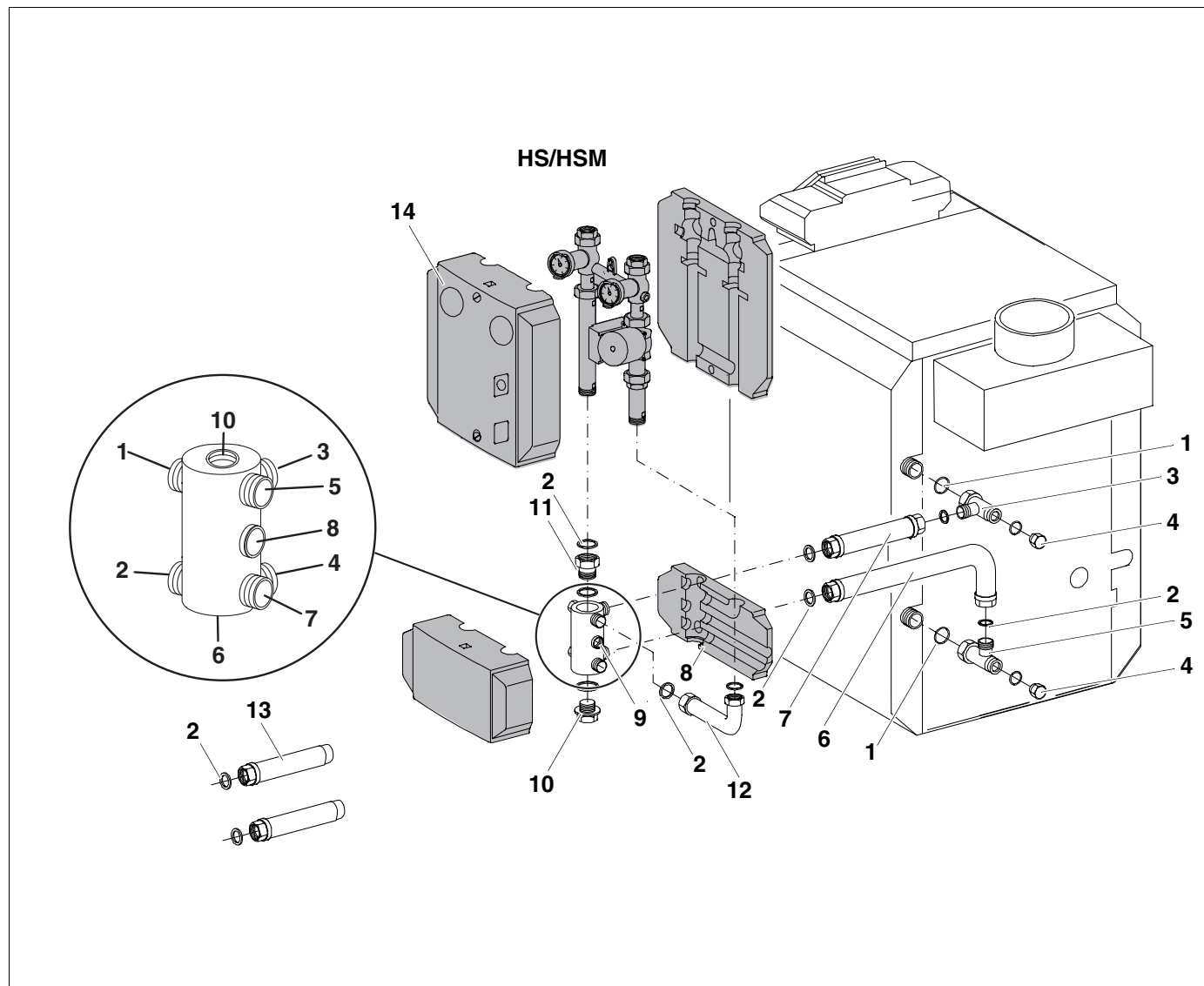


Abb. 6 Seitlich parallel Rechtsanbau

Legende zu Abb. 6

Pos. 1: Dichtung $\text{Ø} 25 \times 30 \times 2$

Pos. 2: Dichtung $\text{Ø} 27 \times 38 \times 2$

Pos. 3: T-Stück G 1 \times G 1 1/4 \times G 1

Pos. 4: Kappe G 1

Pos. 5: T-Stück G 1 \times G 1 1/4 \times G 1
(Lieferumfang beim Kessel)

Pos. 6: Rücklaufrohr G 1 1/4

Pos. 7: Vorlaufrohr G 1 1/4

Pos. 8: Wärmedämmschale

Pos. 9: Multifunktionsverteiler

Pos. 10: Stopfen G 1

Pos. 11: Adapterstück G 1 \times G 1 1/4

Pos. 12: Winkelverschraubung G 1 1/4

Pos. 13: Verlängerungsstück G 1 1/4 für 2 und 3 Gld.-Kessel
(optional erhältlich)

Pos. 14: Wärmedämmschalen



ANWENDERHINWEIS

Das Kessel-Anschluss-Set KAS 2 kann in Kombination mit den Heizkreis-Sets HS ohne Mischer und HSM mit Mischer montiert werden.

5.1 Kessel-Anschluss-Set KAS 2, seitlich parallel Rechtsanbau

Der Multifunktionsverteiler ist nach der Nummerierung der Anschlüsse in Abb. 6 und den entsprechenden Nummern auf dem Multifunktionsverteiler anzuschließen. Alle geraden bzw. alle ungeraden Nummern gehören wasserseitig zusammen.

- Dichtung (1) in die Überwurfmutter des T-Stückes (3) einlegen und auf den Rohrstützen des Kesselvorlaufes aufschrauben.
- Vorlaufrohr (7) auf den seitlichen Abgang des T-Stückes (3) mit Dichtung (2) am Kesselvorlauf anschrauben.
- Das Vorlaufrohr (7) in der Waagerechten ausrichten, Überwurfmutter zwischen T-Stück (3) und Rohrstützen des Kesselvorlaufes anziehen.
- Dichtung (1) in die Überwurfmutter des T-Stückes (5) einlegen und auf den Rohrstützen des Kesselrücklaufes aufschrauben. T-Stück (5) für den Rücklaufanschluss ist im Lieferumfang des Kessels enthalten.
- Rücklaufrohr (6) auf den seitlichen Abgang des T-Stückes (5) mit Dichtung (2) am Kesselrücklauf anschrauben.
- Das Rücklaufrohr (6) in der Waagerechten ausrichten, Überwurfmutter zwischen T-Stück (5) und Rohrstützen des Kesselrücklaufes anziehen.
- Bei 2 Gld. (9 kW) und 3 Gld. (13/16 kW) - Kesseln sind die Verlängerungsstücke (13) auf das Vor- und Rücklaufrohr aufzuschrauben.
- Wärmedämmschale (8) ausschneiden und auf das Vor- und Rücklaufrohr schieben.
- Multifunktionsverteiler (9) mit dem Abgang Nr. 3 an das Vorlaufrohr (7) anschrauben.
- Multifunktionsverteiler (9) mit dem Abgang Nr. 4 an das Rücklaufrohr (6) anschrauben.
- Alle Verschraubungen fest anziehen.
- Das Adapterstück (11) mit O-Ring von oben in den Abgang Nr. 10 des Multifunktionsverteilers (9) drehen.
- Dichtung (2) in die Winkelverschraubung (12) einlegen und die Winkelverschraubung (12) mit dem langen Schenkel auf den Abgang Nr. 5 des Multifunktionsverteilers (9) aufschrauben. Der Abgang der Winkelverschraubung (12) muss nach oben stehen.
- Dichtung (2) in das Adapterstück (11) und in die Winkelverschraubung (12) einlegen.
- Heizkreis-Set mit (HSM) oder ohne Mischer (HS) entsprechend Abb. 6 aufschrauben.
- Stopfen (10) mit aufgelegtem O-Ring in den Abgang Nr. 6 des Multifunktionsverteilers (9) eindrehen.
- Wird kein zweiter Heizkreis angeschlossen, sind die Anschlüsse Nr. 1, 2, 7 und 8 mit einem Stopfen und Kappen zu verschließen.
- Alle Verschraubungen fest anziehen.
- Alle Verschraubungen auf Dichtheit prüfen und Wärmedämmschalen (14) montieren.

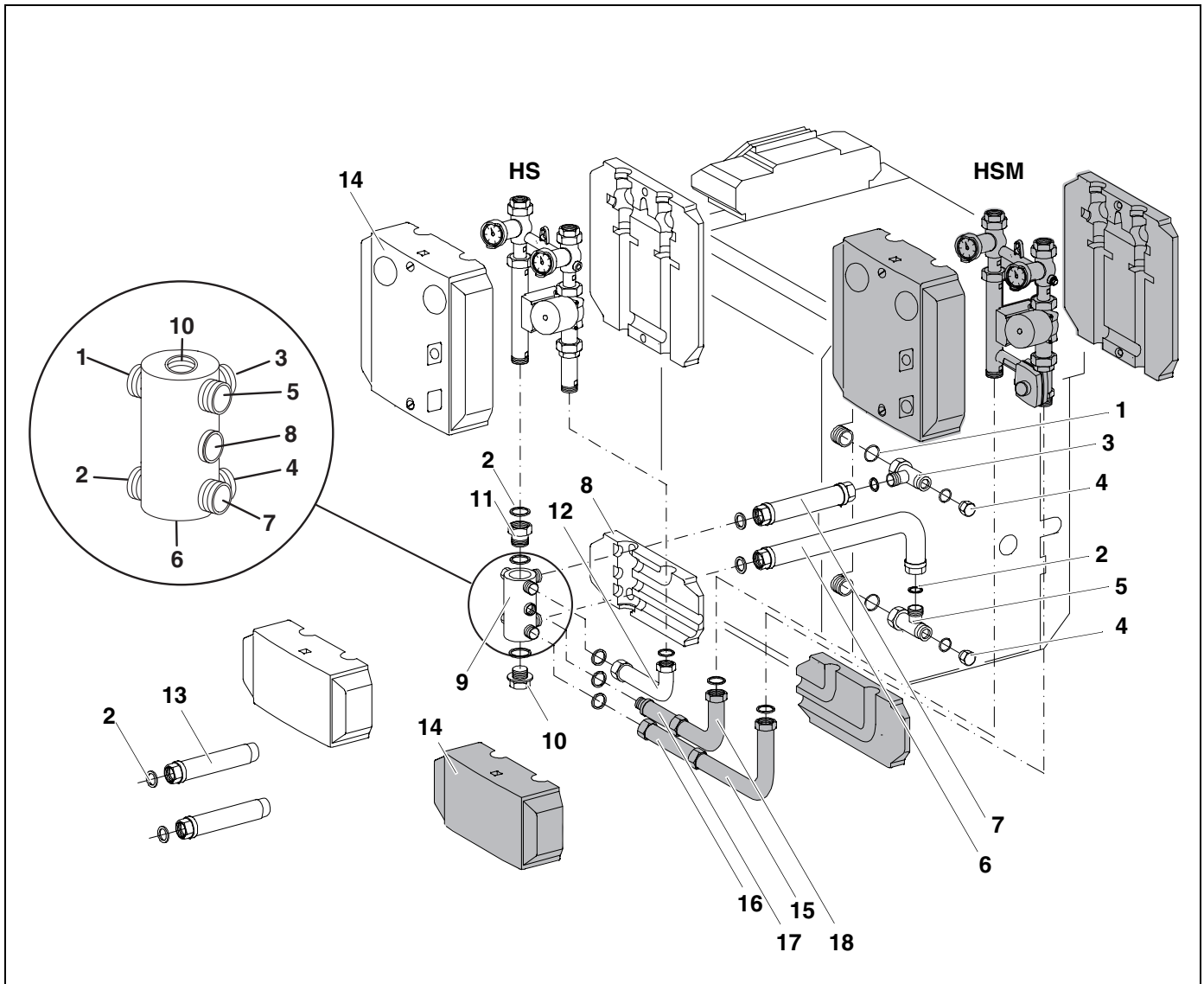


Abb. 7 Seitlich parallel Rechtsanbau mit Ergänzungs-Set ES 2

Legende zu Abb. 6

- Pos. 1:** Dichtung $\text{Ø } 25 \times 30 \times 2$
- Pos. 2:** Dichtung $\text{Ø } 27 \times 38 \times 2$
- Pos. 3:** T-Stück G 1 \times G 1 1/4 \times G 1
- Pos. 4:** Kappe G 1
- Pos. 5:** T-Stück G 1 \times G 1 1/4 \times G 1
(Lieferumfang beim Kessel)
- Pos. 6:** Rücklaufrohr G 1 1/4
- Pos. 7:** Vorlaufrohr G 1 1/4
- Pos. 8:** Wärmedämmschale
- Pos. 9:** Multifunktionsverteiler
- Pos. 10:** Stopfen G 1
- Pos. 11:** Adapterstück G 1 \times G 1 1/4
- Pos. 12:** Winkelverschraubung G 1 1/4

Pos. 13: Verlängerungsstück G 1 1/4 für 2 und 3 Gld.-Kessel
(optional erhältlich)

Pos. 14: Wärmedämmschalen

Pos. 15: Rohrbogen G 1 1/4 (kurzer Schenkel)

Pos. 16: Zwischenstück ES 2 G 1 1/4

Pos. 17: Doppelnippel ES 2 G 1 \times G 1 1/4

Pos. 18: Rohrbogen G 1 1/4 (langer Schenkel)



ANWENDERHINWEIS

Das Kessel-Anschluss-Set KAS 1 kann in Kombination mit den Heizkreis-Sets HS ohne Mischer und HSM mit Mischer montiert werden.

5.2 Ergänzungs-Set ES 2 für 2. Heizkreis

- Doppelnippel (17) mit O-Ring in den Abgang Nr. 8 im Multifunktionsverteiler (9) einschrauben.
- Rohrbogen (18) mit Dichtung (2) (langer Schenkel) montieren.
- Der freie Abgang des Vorlauf-Rohrbogens (18) muss senkrecht nach oben stehen.
- Dichtung (2) entsprechend Abb. 7 in die Verschraubung des Zwischenstückes (16) einlegen und das Zwischenstück (16) auf den Abgang Nr. 7 des Multifunktionsverteilers (9) aufschrauben.
- Rohrbogen (15) mit Dichtung (1) (kurzer Schenkel) montieren.
- Der freie Abgang des Rohrbogens (15) muss senkrecht nach oben stehen.
- Dichtungen (2) in die Verschraubungen der beiden Rohrbögen einlegen.
- Heizkreis-Set mit (HSM) oder ohne Mischer (HS) entsprechend Abb. 7 aufschrauben.
- Alle Verschraubungen fest anziehen.
- Alle Verschraubungen auf Dichtheit prüfen und Wärmedämmschalen (14) montieren.

6 Kessel-Sicherheits-Set KSS

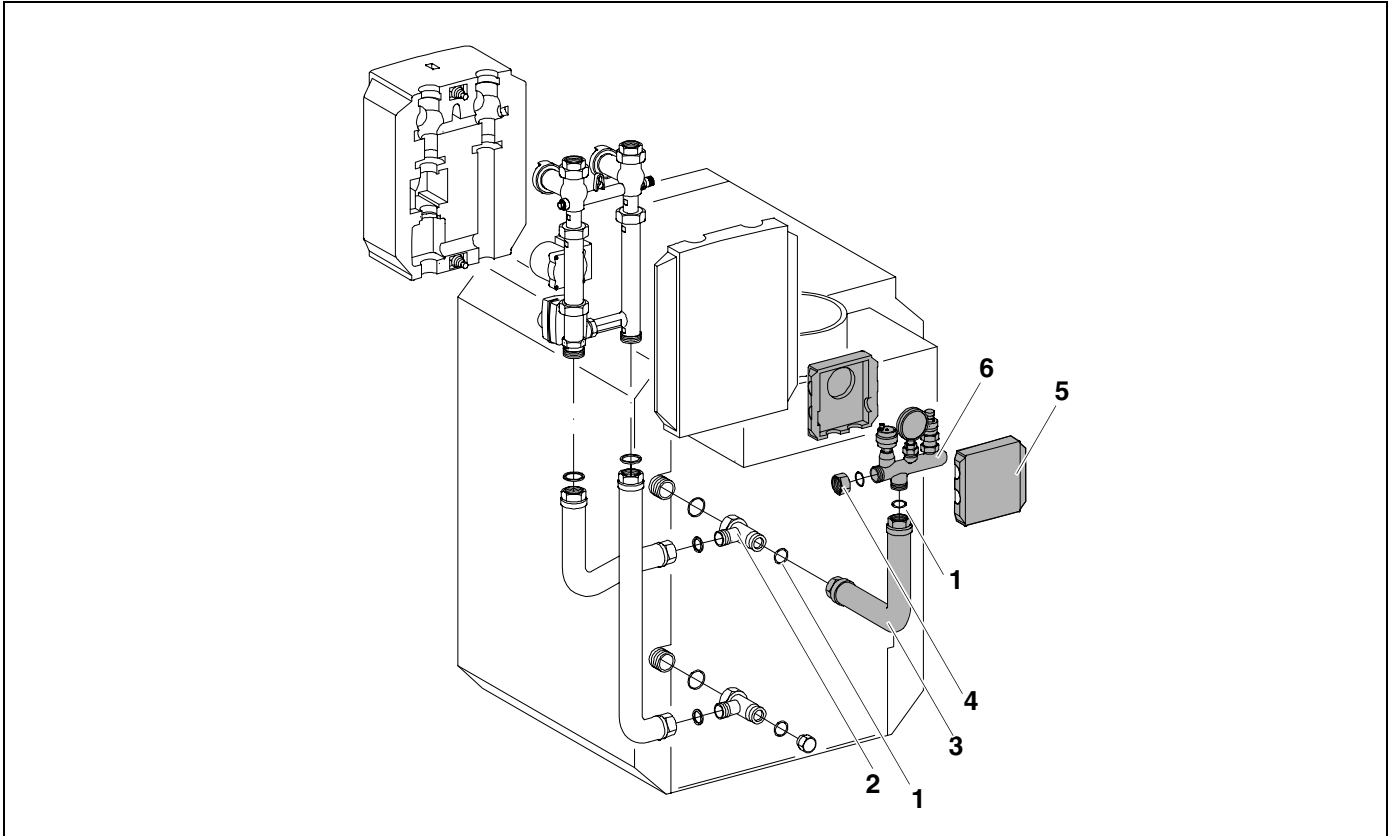


Abb. 8 Kessel-Sicherheits-Set

Legende zu Abb. 8

- Pos. 1:** Dichtung $\text{Ø}25 \times 30 \times 2$
- Pos. 2:** T-Stück G 1 \times G 1¼ \times G 1
- Pos. 3:** Anschlussrohr G 1
- Pos. 4:** Kappe G 1
- Pos. 5:** Wärmedämmschalen
- Pos. 6:** Armaturenbalcken

Das Kessel-Sicherheits-Set kann nur in Verbindung mit den Kessel-Anschluss-Sets KAS 1 oder KAS 2 montiert werden.

- Kappe vom T-Stück (2) im Kesselvorlauf abschrauben.
- Dichtung (1) in die Verschraubungen des Anschlussrohres (3) einlegen und Anschlussrohr (3) auf den hinteren Abgang des T-Stückes (2) im Kesselvorlauf aufschrauben.

Der Abgang des Anschlussrohres (3) muss senkrecht nach oben zeigen.

- Dichtung (1) in den freien Abgang des Anschlussrohres (3) einlegen und Armaturenbalcken (6) auf das Anschlussrohr (3) aufschrauben.
- Kappe (4) des Vorlauf-T-Stückes (2), mit bereits eingelegter Dichtung, auf den seitlichen Abgang des Armaturenbalckens (6) aufschrauben.
- Verschraubungen auf Dichtheit prüfen. Wärmedämmschalen (5) entsprechend Abb. 8 von beiden Seiten auf den Armaturenbalcken aufschieben.

7 Elektrischer Anschluss

- Elektrischen Anschluss nach Schaltplan vornehmen.
- Die elektrischen Leitungen in die Kabelführung (Abb. 9, **Pos. 1**) der hinteren Wärmedämmschalen einlegen und nach hinten wegführen.
- Die Anschlussleitungen dürfen keine heißen Teile berühren.

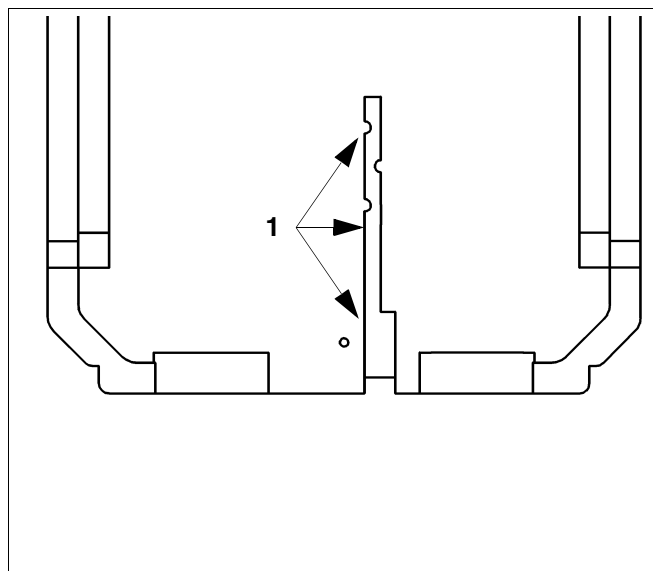


Abb. 9 Hintere Wärmedämmschale

Buderus ist immer in Ihrer Nähe.

Hochwertige Heiztechnologie verlangt professionelle Installation und Wartung. Buderus liefert deshalb das komplette Programm exklusiv über den Heizungsfachmann. Fragen Sie ihn nach Buderus Heiztechnik. Oder informieren Sie sich in einer unserer 46 Niederlassungen.

Niederlassung	Ort	Straße	Telefon	Telefax
Aachen	52080 Aachen	Hergelsbendenstraße 30	(02 41) 9 68 24 - 0	(02 41) 9 68 24 - 99
Augsburg	86156 Augsburg	Werner-Heisenberg-Str. 1	(08 21) 4 44 81 - 0	(08 21) 4 44 81 - 50
Berlin	15831 Berlin	Am Lückefeld	(0 30) 7 54 88 - 0	(0 30) 7 54 88 - 160
Bielefeld	33605 Bielefeld	Reichenberger Straße 39	(05 21) 20 94 - 0	(05 21) 20 94 - 228
Bremen	28816 Stuhr	Industriestraße 22	(04 21) 89 91 - 0	(04 21) 89 91 - 235
Dortmund	44319 Dortmund	Zeche-Norm-Straße 28	(02 31) 92 72 - 0	(02 31) 92 72 - 280
Dresden	01458 Ottendorf-Okrilla	Jakobsdorfer Straße 4-6	(03 52 05) 55 - 0	(03 52 05) 55 - 222
Düsseldorf	40231 Düsseldorf	Höher Weg 268	(02 11) 7 38 37 - 0	(02 11) 7 38 37 - 21
Erfurt	99195 Mittelhausen	Erfurter Straße 57a	(03 61) 7 79 50 - 0	(03 61) 73 54 45
Essen	45307 Essen	Eckenbergstraße 8	(02 01) 5 61 - 0	(02 01) 5 61 - 279
Esslingen	73730 Esslingen	Wolf-Hirth-Straße 8	(07 11) 93 14 - 5	(07 11) 93 14 - 669
Frankfurt/Main	63110 Rodgau	Hermann-Staudinger-Str. 2	(0 61 06) 8 43 - 0	(0 61 06) 8 43 - 203
Freiburg	79108 Freiburg	Stübweg 47	(07 61) 5 10 05 - 0	(07 61) 5 10 05 - 45
Gießen	35394 Gießen	Rödgener Straße 47	(06 41) 4 04 - 0	(06 41) 4 04 - 221
Goslar	38644 Goslar	Magdeburger Kamp 7	(0 53 21) 5 50 - 0	(0 53 21) 5 50 - 114
Hamburg	21035 Hamburg	Wilhelm-Iwan-Ring 15	(0 40) 7 34 17 - 0	(0 40) 7 34 17 - 267
Hannover	30916 Isernhagen	Stahlstraße 1	(05 11) 77 03 - 0	(05 11) 77 03 - 242
Heilbronn	74078 Heilbronn	Pfaffenstraße 55	(0 71 31) 91 92 - 0	(0 71 31) 91 92 - 211
Karlsruhe	76185 Karlsruhe	Hardeckstraße 1	(07 21) 9 50 85 - 0	(07 21) 9 50 85 - 33
Kassel	34134 Kassel	Glockenbruchweg 113	(05 61) 94 08 - 0	(05 61) 94 08 - 106
Kempten	87437 Kempten	Heisinger Straße 21	(08 31) 5 75 26 - 0	(08 31) 5 75 26 - 50
Kiel	24109 Kiel-Melsdorf	Am Ihlberg (Gewerbegebiet)	(04 31) 6 96 95 - 0	(04 31) 6 96 95 - 95
Koblenz	56220 Bassenheim	Am Gülsler Weg 15-17	(0 26 25) 9 31 - 0	(0 26 25) 9 31 - 224
Köln	50858 Köln-Marsdorf	Toyota-Allee 97	(0 22 34) 92 01 - 0	(0 22 34) 92 01 - 237
Kulmbach	95326 Kulmbach	Aufeld 2	(0 92 21) 9 43 - 0	(0 92 21) 9 43 - 292
Leipzig	04420 Makranstädt	Handelsstraße 22	(03 41) 9 45 13 - 00	(03 41) 9 42 00 - 89
Ludwigshafen	67069 Ludwigshafen	Kreuzholzstraße 11	(06 21) 66 06 - 0	(06 21) 66 06 - 107
Magdeburg	39116 Magdeburg	Sudenburger Wuhne 63	(03 91) 60 86 - 0	(03 91) 60 86 - 215
Mainz	55129 Mainz	Carl-Zeiss-Straße 16	(0 61 31) 92 25 - 0	(0 61 31) 92 25 - 92
Meschede	59872 Meschede	Zum Rohland 1	(02 91) 54 91 - 0	(02 91) 66 98
München	81379 München	Boschetsrieder Straße 80	(0 89) 7 80 01 - 0	(0 89) 7 80 01 - 258
Münster/Westf.	48159 Münster	Haus Uhlenkotten 10	(02 51) 7 80 06 - 0	(02 51) 7 80 06 - 121
Neubrandenburg	17034 Neubrandenburg	Feldmark 9	(03 95) 45 34 - 0	(03 95) 4 22 87 32
Neu-Ulm	89231 Neu-Ulm	Böttgerstraße 6	(07 31) 7 07 90 - 0	(07 31) 7 07 90 - 92
Nürnberg	90425 Nürnberg	Kilianstraße 112	(09 11) 36 02 - 0	(09 11) 36 02 - 274
Osnabrück	49078 Osnabrück	Am Schürholz 4	(05 41) 94 61 - 0	(05 41) 94 61 - 222
Regensburg	93092 Barbing	Von-Miller-Straße 16	(0 94 01) 8 88 - 0	(0 94 01) 8 88 - 92
Rostock	18182 Bentwisch	Hansestraße 5	(03 81) 60 96 90	(03 81) 6 86 51 70
Schwenningen	78056 Villingen-Schwenningen	Albertstraße 15	(0 77 20) 69 14 - 0	(0 77 20) 69 14 - 31
Schwerin	19075 Pampow	Fährweg 10	(0 38 65) 78 03 - 0	(0 38 65) 32 62
Saarbrücken	66130 Saarbrücken	Kurt-Schumacher-Straße 38	(06 81) 8 83 38 - 0	(06 81) 8 83 38 - 33
Trier	54343 Föhren	Europaallee, Postfach 11 64	(0 65 02) 9 34 - 0	(0 65 02) 9 34 - 151
Velten	16727 Velten	Berliner Straße 1	(0 33 04) 3 77 - 0	(0 33 04) 3 77 - 199
Wesel	46485 Wesel	Am Schornacker 119	(02 81) 9 52 51 - 0	(02 81) 9 52 51 - 20
Würzburg	97228 Rottendorf	Edekastraße 8	(0 93 02) 9 04 - 0	(0 93 02) 9 04 - 111
Zwickau	08129 Crossen	Berthelsdorfer Straße 12	(03 75) 44 10 - 0	(03 75) 47 59 96

Heizungsfachbetrieb:

Buderus

H E I Z T E C H N I K

Buderus Heiztechnik GmbH, 35573 Wetzlar

<http://www.heiztechnik.buderus.de>

E-Mail: info@heiztechnik.buderus.de