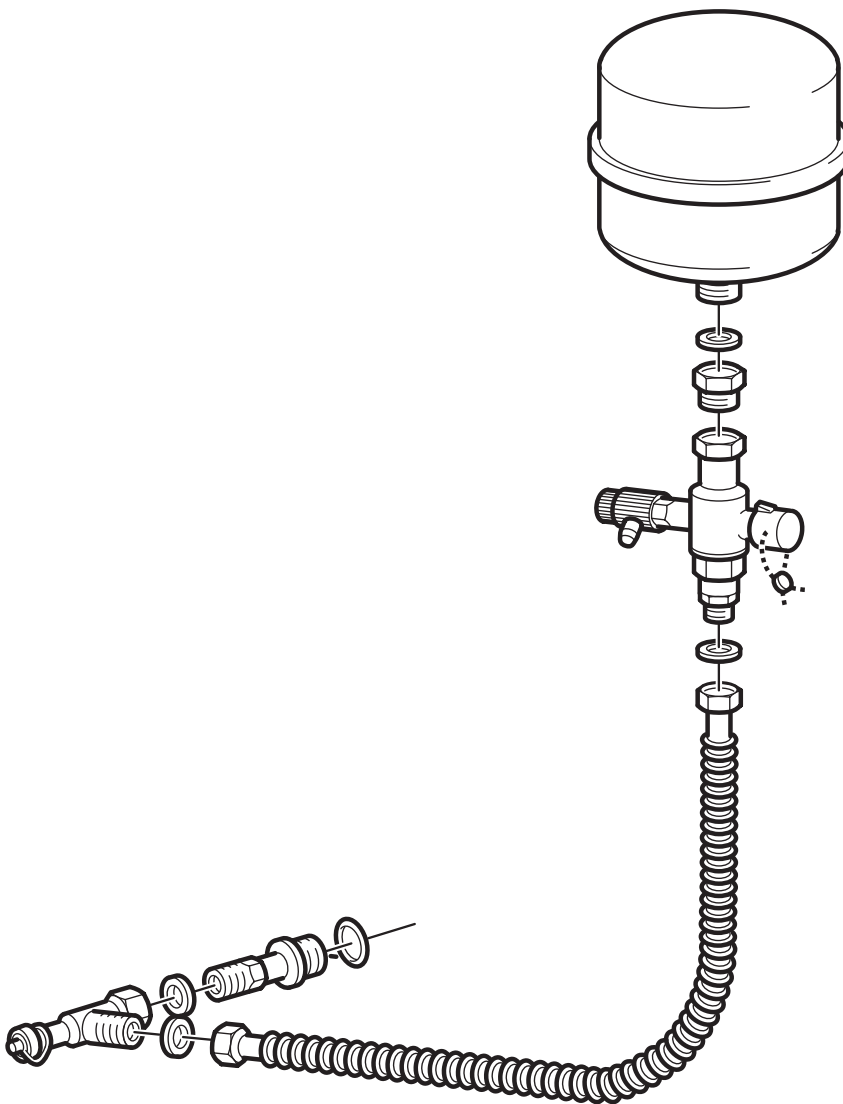


Montageanweisung

Ausdehnungs- und Entleerungs-Set G115 und G124 X



Buderus

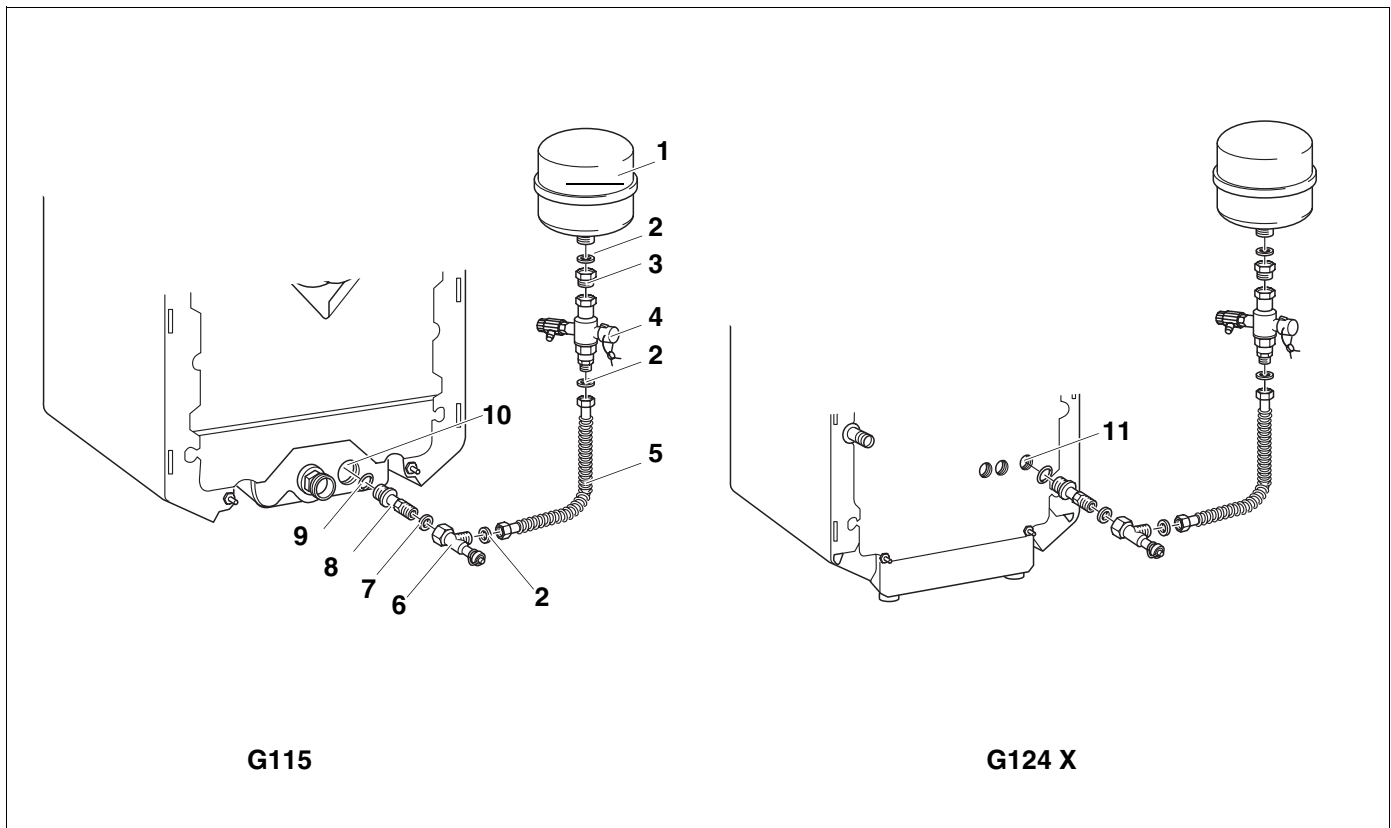


Abb. 1 Montage Ausdehnungs- und Entleerungs-Set

Legende zu Abb. 1

- Pos. 1: Ausdehnungsgefäß
(Gehört nicht zum Lieferumfang)
- Pos. 2: Dichtung Ø 20 x 24 x 2
- Pos. 3: Übergangsstück G 1 x Rp ¾
- Pos. 4: Kappenventil G 1 x G ¾
- Pos. 5: Metallwellschlauch DN 20
- Pos. 6: Entleerungshahn
- Pos. 7: Dichtung Ø 25 x 30 x 2
- Pos. 8: Doppelnippel G 1
- Pos. 9: O-Ring Ø 35 x 3
- Pos. 10: Sicherheitsrücklaufanschluss (RSL/EL)
- Pos. 11: Entleerungsanschluss (RSL/EL)

- O-Ring (Pos.9) in Doppelnippel (Pos.8) einlegen.
- Doppelnippel in den **Sicherheitsrücklaufanschluss (RSL/EL) (Pos. 10) bei G115** und **in den Entleerungsanschluss (RSL/EL) (Pos. 11) bei G124 X** des Heizkessels eindrehen.
- Dichtung (Ø 25 x 30 x 2) (Pos. 7) in die Überwurfmutter des Entleerungshahnes (Pos. 6) einlegen und mit dem Doppelnippel (Pos. 8) verschrauben.
- Dichtung (Ø 20 x 24 x 2) (Pos. 2) in die Überwurfmutter des Metallschlauches (Pos. 5) einlegen und an den Entleerungshahn (Pos. 6) anschrauben.
- Übergangsstück (Pos. 3) mit Dichtung (Pos. 2) am Ausdehnungsgefäß (Pos. 1) anschrauben.
- Kappenventil mit Überwurfmutter (Pos. 4) am Übergangsstück (Pos. 3) anschrauben.
- Dichtung (Ø 20 x 24 x 2) (Pos. 2) in Überwurfmutter des Metallschlauches (Pos. 5) einlegen und an das Kappenventil (Pos. 4) anschrauben.