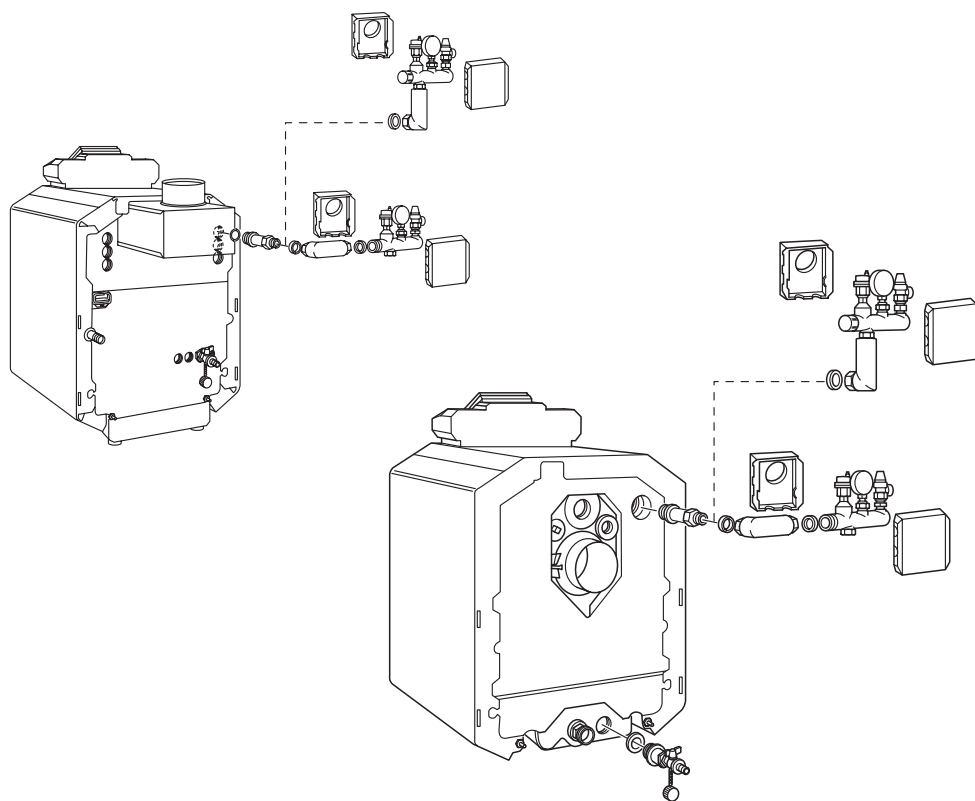


Montageanweisung

Kessel-Sicherheits-Set und Kessel-Entleerungs-Set Logano G115/G134



Bruderer

Wichtige allgemeine Anwendungshinweise

Das technische Gerät nur bestimmungsgemäß und unter Beachtung der Montageanweisung einsetzen. Wartung und Reparatur nur durch autorisierte Fachkräfte.

Das technische Gerät nur in den Kombinationen und mit dem Zubehör und den Ersatzteilen betreiben, die in der Montageanweisung angegeben sind. Andere Kombinationen, Zubehör und Verschleißteile nur dann verwenden, wenn diese ausdrücklich für die vorgesehene Anwendung bestimmt sind und Leistungsmerkmale sowie Sicherheitsanforderungen nicht beeinträchtigen.

Technische Änderungen vorbehalten!

Durch stetige Weiterentwicklungen können Abbildungen, Funktionsschritte und technische Daten geringfügig abweichen.



HINWEIS!

Für die Montage und den Betrieb der Anlage sind die landesspezifischen Normen und Richtlinien zu beachten!

1 Kessel-Sicherheits-Set (KSS)

Das Kessel-Sicherheits-Set kann in drei Varianten am Heizkessel montiert werden:

1. Nach oben, seitlich vom Heizkessel (Anbaubeispiel ①; Abb. 1).
2. Seitlich vom Heizkessel (Anbaubeispiel ②; Abb. 1).
3. Nach oben, hinter dem Heizkessel (wie Anbaubeispiel 1, jedoch Armaturenbalcken (Abb. 1, Pos. 1) um 180° gedreht; ohne Abb.).

- Doppelnippel (Abb. 1, Pos. 5 / 104 mm lang) mit eingelegetem O-Ring in den Sicherheitsvorlauf des Heizkessels eindrehen.
- Dichtung in die Verschraubung am kurzen Schenkel des Winkels (Pos. 4) einlegen. Winkel mit der Verschraubung am kurzen Schenkel an den Doppelnippel (104 mm lang) anschrauben.
- Kappe (Abb. 1, Pos. 3) je nach Anbauwunsch des Kessel-Sicherheits-Sets auf den unteren oder den seitlichen Abgang des Armaturenbalckens aufschrauben.
- Dichtung in die Verschraubung des Winkels (Abb. 1, Pos. 4) einlegen und den Winkel mit dem Armaturenbalcken verschrauben.

Wird das Kessel-Sicherheits-Set nach der Variante 3 montiert, so sind das Manometer und der entsprechende Wärmeschutz um 180° zu drehen.

- Anlage auf Dichtigkeit prüfen.
- Wärmedämmschalen (Abb. 1, Pos. 2) entsprechend der Anschlüsse ausschneiden. Wärmedämmschalen oben ineinander einhängen und dann unten zusammen drücken.



HINWEIS!

Bei G 134 ist die Montage auch spiegelbildlich möglich, wenn Anschlüsse getauscht wurden (siehe Montage- und Wartungsanweisung G134)

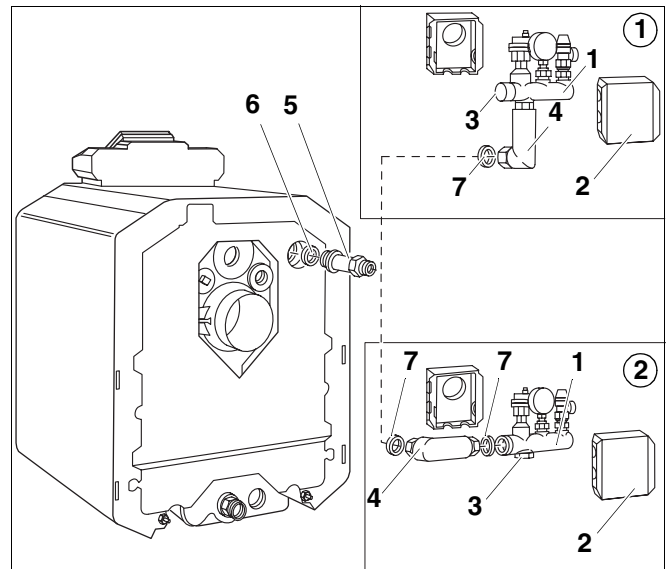


Abb. 1 Kessel-Sicherheits-Set am Heizkessel G115

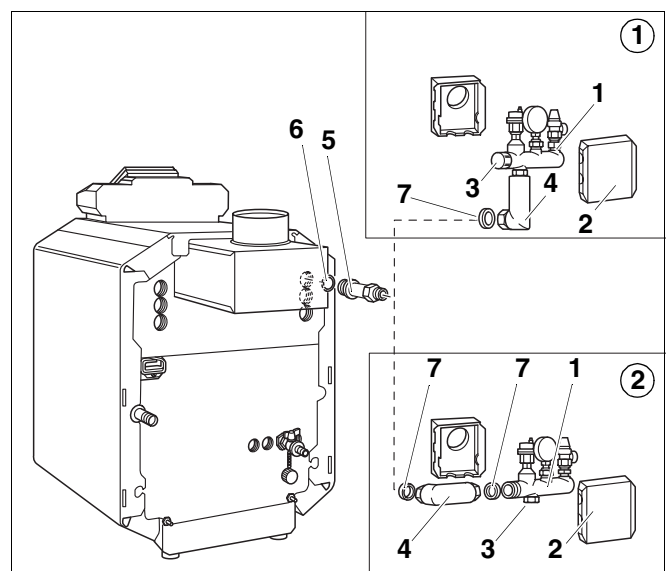


Abb. 2 Kessel-Sicherheits-Set am Heizkessel G134 (Anschlussbelegung im Lieferzustand)

Legende zu Abb. 1 und Abb. 2

- Pos. 1: Armaturenbalcken
- Pos. 2: Wärmedämmschalen
- Pos. 3: Kappe G1
- Pos. 4: Winkel G1
- Pos. 5: Doppelnippel G1 x G1
- Pos. 6: O-Ring Ø 35 x 3
- Pos. 7: Dichtung Ø 25 x 30 x 2

2 Kessel-Entleerungs-Set (KES)

- Prüfen, ob der O-Ring Ø 35 x 3 (Abb. 3, Pos. 1) richtig auf dem Kessel-Entleerungs-Set (Abb. 3, Pos. 2) aufgeschoben ist.
- Kessel-Entleerungs-Set (Abb. 3, Pos. 2) in den Sicherheitsrücklauf des Heizkessels einschrauben.



ACHTUNG!

Es darf keine feste Verbindung zwischen Kessel-Entleerungs-Set und der Trinkwasserleitung bestehen!

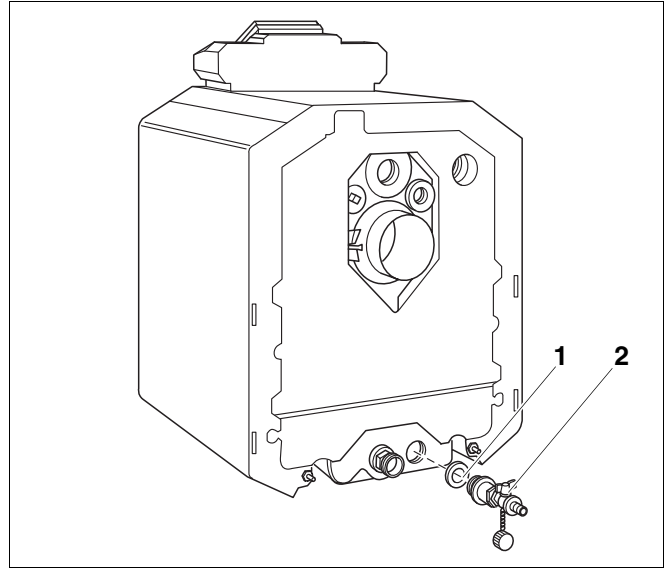


Abb. 3 Kessel-Entleerungs-Set (KES) am Heizkessel G115

Das Kessel-Entleerungs-Set (KES) ist am Heizkessel G134 bereits werkseitig montiert.

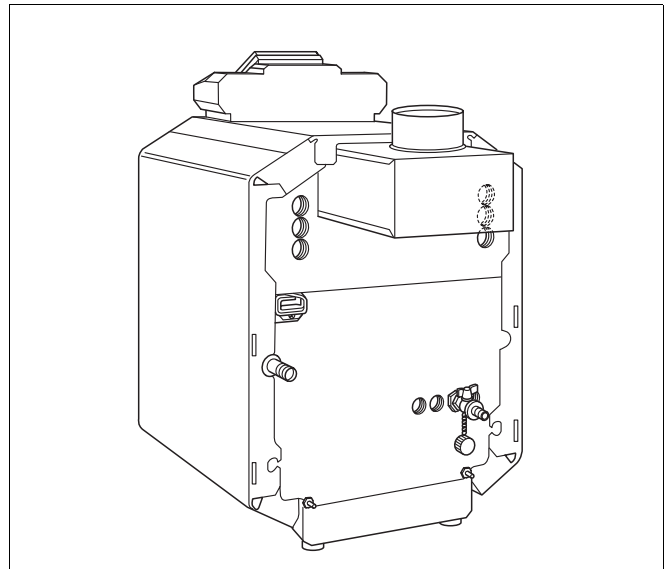


Abb. 4 Kessel-Entleerungs-Set (KES) am Heizkessel G134