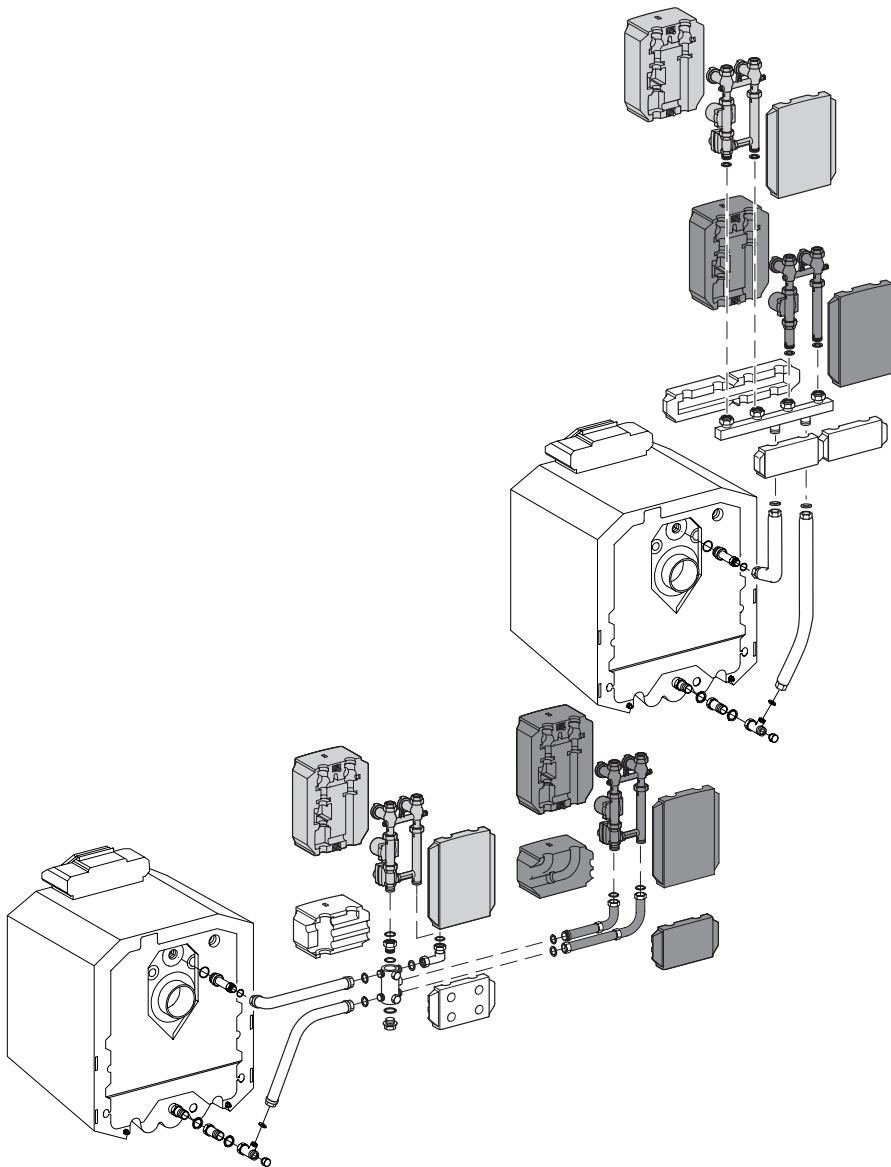


Montageanweisung

Heizkreis-Schnellmontage-System Logano G115



BRUNNEN

Wichtige allgemeine Anwendungshinweise

Das technische Gerät nur bestimmungsgemäß und unter Beachtung der Montageanweisung einsetzen. Wartung und Reparatur nur durch autorisierte Fachkräfte.

Das technische Gerät nur in den Kombinationen und mit dem Zubehör und den Ersatzteilen betreiben, die in der Montageanweisung angegeben sind. Andere Kombinationen, Zubehör und Verschleißteile nur dann verwenden, wenn diese ausdrücklich für die vorgesehene Anwendung bestimmt sind und Leistungsmerkmale sowie Sicherheitsanforderungen nicht beeinträchtigen.

Technische Änderungen vorbehalten!

Durch stetige Weiterentwicklungen können Abbildungen, Funktionsschritte und technische Daten geringfügig abweichen.



HINWEIS!

Für die Montage und den Betrieb der Anlage sind die landesspezifischen Normen und Richtlinien zu beachten!

1	Hinweise	4
2	Anschlussmöglichkeit und Aufstellmaße	5
3	KAS 1 mit Heizkreis-Set HS/HSM	6
3.1	Kessel-Anschluss-Set KAS 1	7
3.2	Heizkreis-Set HS/HSM	7
4	KAS 1 mit Heizkreisverteiler, Heizkreis-Set HS/HSM	8
4.1	Kessel-Anschluss-Set KAS 1	9
4.2	Heizkreisverteiler HKV	9
4.3	Heizkreis-Set HS / HSM	9
5	KAS 2 mit Multifunktionsverteiler, Heizkreis-Set HS / HSM	10
5.1	Kessel-Anschluss-Set KAS 2, seitlich quer Linksanbau	11
5.1.1	Ergänzungs-Set ES 2 für 2. Heizkreis	11
5.2	Kessel-Anschluss-Set KAS 2, seitlich quer Rechtsanbau	13
5.3	Kessel-Anschluss-Set KAS 2, seitlich parallel Linksanbau	15
5.3.1	Ergänzungs-Set ES 2 für 2. Heizkreis	17
5.3.2	Ergänzungs-Set ES 3 für 3. Heizkreis	17
5.4	Kessel-Anschluss-Set KAS 2, seitlich parallel Rechtsanbau	19
5.4.1	Ergänzungs-Set ES 2 für 2. Heizkreis	21
6	Elektrischer Anschluss	22

1 Hinweise

Dichtungen

Die für die Montage der einzelnen Komponenten benötigten Dichtungen liegen der jeweiligen Versandeinheit bei.

Elektrischer Anschluss

Alle elektrischen Anschlüsse sind nach Schaltplan auszuführen. Die elektrischen Leitungen dürfen keine heißen Teile berühren. Die örtlichen Vorschriften sind zu beachten!

Selbstregelnde Pumpen

Bei der Verwendung von selbstregelnden Pumpen sind die Bedienungs- und Serviceanleitung des Regelgerätes zu beachten!

Dichtheitsprüfung

Bevor die Wärmedämmschalen angebracht werden, ist die Anlage einer Dichtheitsprüfung zu unterziehen, um eventuelle Undichtigkeiten feststellen zu können.

Wärmeschutz

Die Wärmedämmschalen sind am einfachsten zusammen zu stecken, indem man sie erst oben ineinander einhängt und dann unten zusammen drückt. Die Wärmedämmschalen des HS/HSM sind zusätzlich mit den Kunststoffschrauben leicht zu verschrauben. Die Lüftungsschlitze im Wärmeschutz dürfen nicht verschlossen werden, sie dienen zur Kühlung der Heizkreis-pumpe.

Anschluss an das Rohrnetz

Anschluss an die Heizkreis-Sets mit handelsüblichen Anschlussteilen. Bei Verwendung von Lötteilen diese nicht auf den Anschluss-Sets löten, da sonst die Dichtungen beschädigt werden können.

Anlage befüllen und Entlüften

Zum besseren Füllen der Anlage kann das Rückschlagventil im Kesselvorlauf manuell geöffnet werden. Dazu ist der Schraubenschlitz (Abb. 1, Pos. 2) am Rückschlagventil in senkrechte Stellung zu drehen. Es ist darauf zu achten, dass die Kugelhähne (Abb. 1, Pos. 1) im Vor- (Abb. 1, Pos. 4) und Rücklauf (Abb. 1, Pos. 3) geöffnet sind!

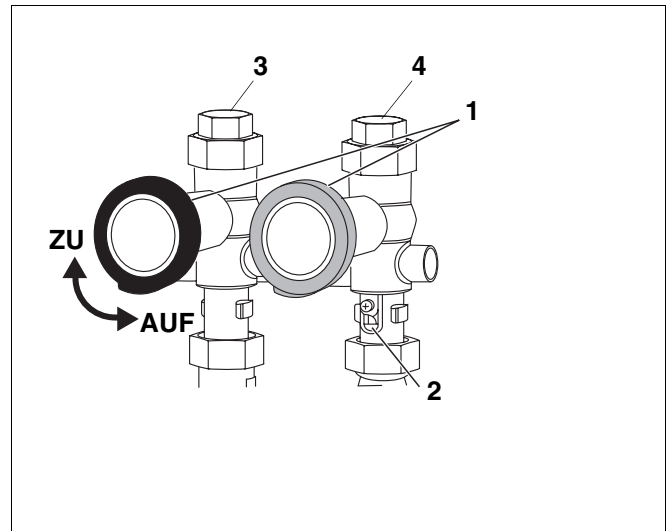


Abb. 1 Vor- und Rücklauf

Mischer - Handbetrieb

- Kunststoffschrauben im Wärmeschutz des HSM lösen.
- Vorderer Teil des Wärmeschutzes abnehmen.
- Durch Drücken und Drehen des Knopfes am Mischermotor die gewünschte Temperatur einstellen.

Bei Handbetrieb ist die Bedienungsanleitung des Regelgerätes zu beachten.

Multifunktionsverteiler

Die Kennzeichnung des Multifunktionsverteilers ist so gewählt, dass alle Abgänge mit gerader Nummer wasserseitig miteinander verbunden sind und alle Abgänge mit ungerader Nummer wasserseitig miteinander verbunden sind.

2 Anschlussmöglichkeit und Aufstellmaße

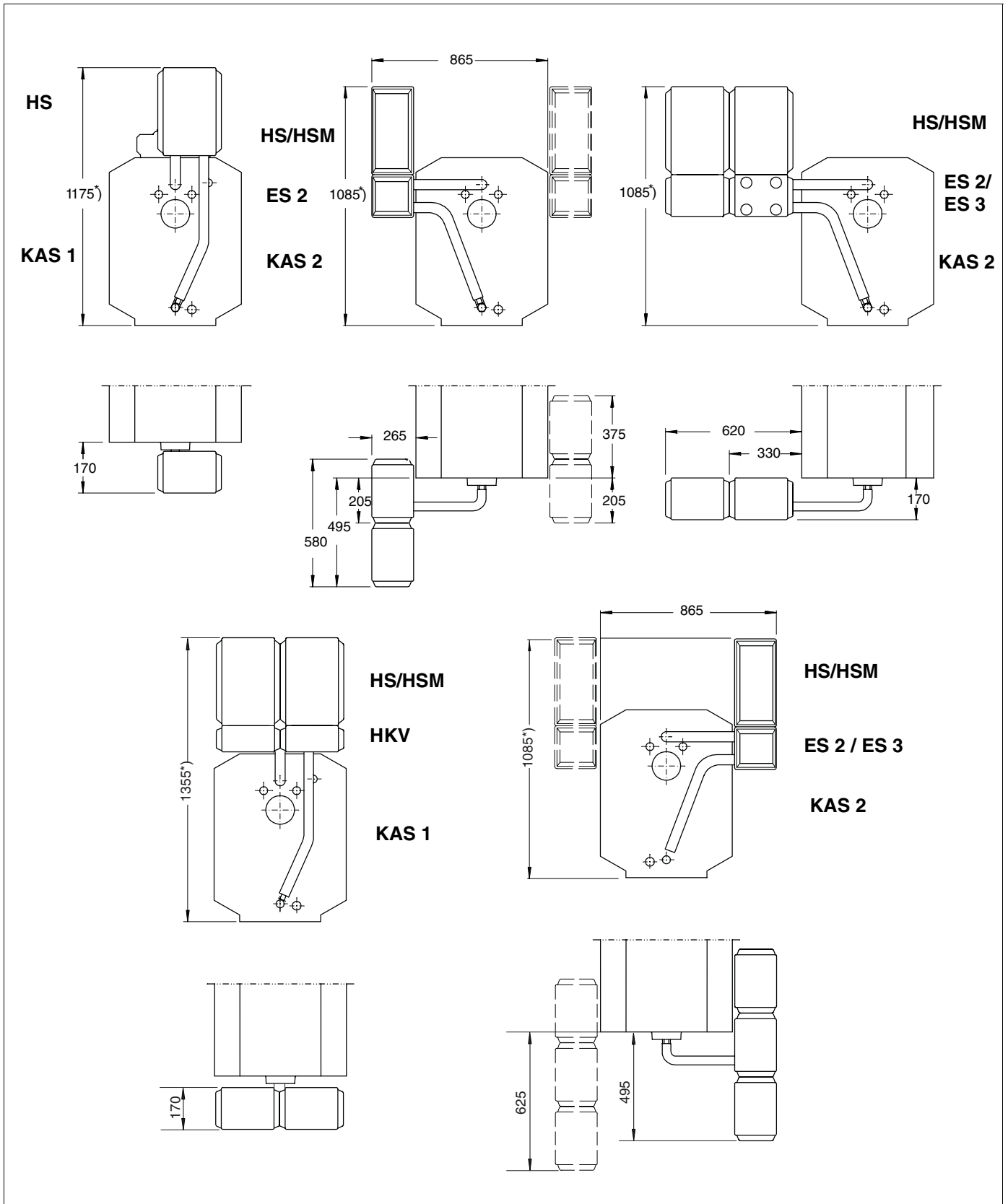


Abb. 2 Anschlussmöglichkeit und Aufstellmaße

*) Maße ohne Kesselfüße,

Maße mit Kesselfüßen 15-20 mm höher.

3 KAS 1 mit Heizkreis-Set HS/HSM

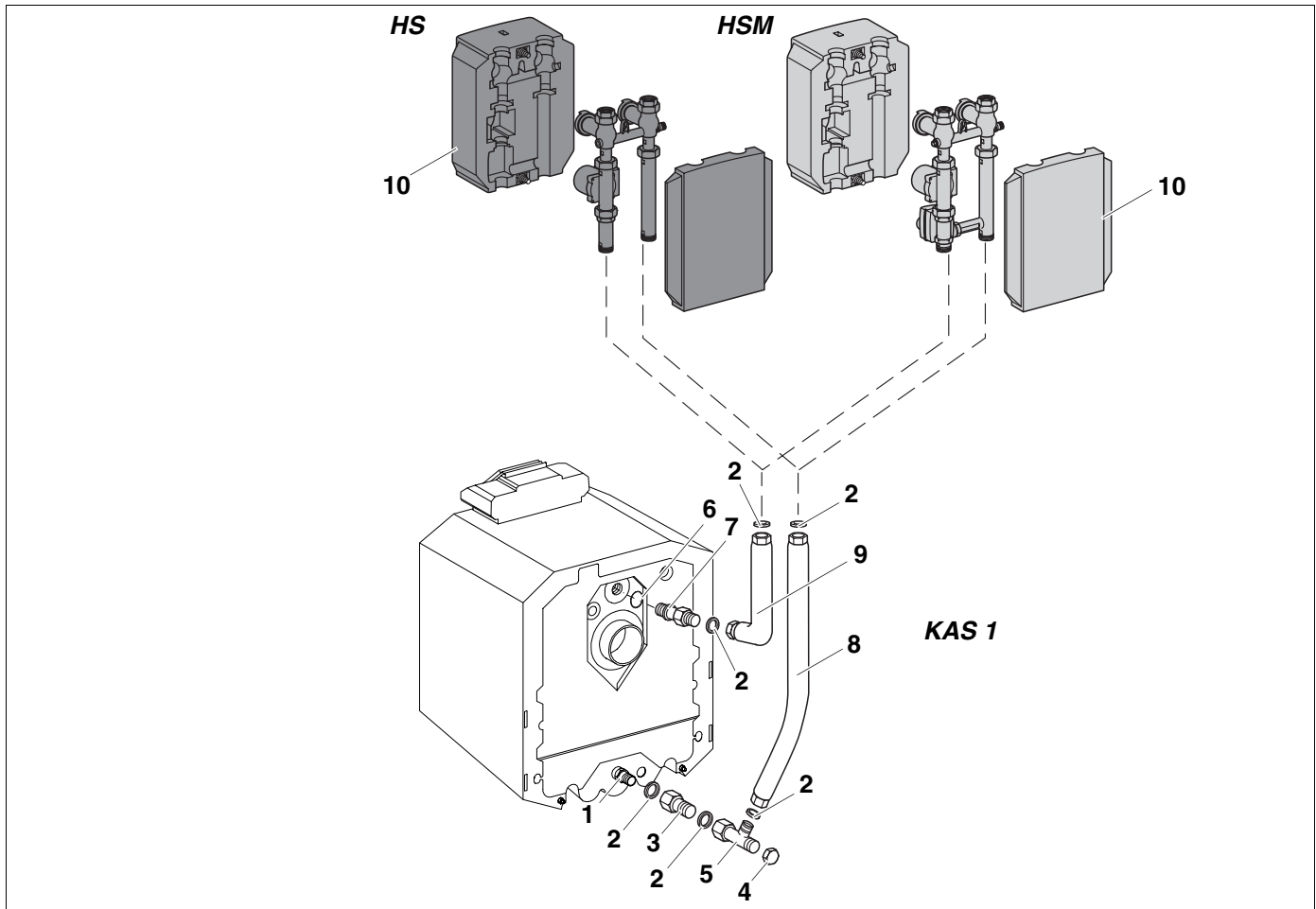


Abb. 3 Anbau hinten

Legende zu Abb. 3

- Pos. 1: Einspeisestück (vormontiert) G 1 ¼
- Pos. 2: Dichtung Ø 38 x 27 x 2
- Pos. 3: Verlängerungsstück G 1 ¼
- Pos. 4: Verschlusskappe G 1
- Pos. 5: T-Stück (Lieferumfang Kessel) G 1 ¼ x G 1 ¼ x G 1
- Pos. 6: O-Ring Ø 44 x 3
- Pos. 7: Einschraubstutzen G 1 ¼
- Pos. 8: Rücklaufrohr
- Pos. 9: Vorlaufrohr
- Pos. 10: Wärmedämmschale

Das Kessel-Anschluss-Set KAS 1 kann in Kombination mit den Heizkreis-Anschluss-Sets HS ohne Mischer und HSM mit Mischer montiert werden. Sollen zwei Heizkreise gleichzeitig angeschlossen werden, gehen Sie nach Kapitel 4 auf Seite 8 vor.

3.1 Kessel-Anschluss-Set KAS 1

- Einschraubstutzen (7) mit eingelegtem O-Ring (6) in den Kesselvorlauf einschrauben.
- Am kurzen Schenkel des Vorlaufrohres (9) eine Dichtung (2) in die Überwurfmutter einlegen. Vorlaufrohr (9) locker mit dem Einschraubstutzen verschrauben.
- Langen Schenkel des Vorlaufrohres in der Senkrechten ausrichten, Verschraubung zwischen Einschraubstutzen und Vorlaufrohr fest anziehen.
- Dichtung in die Verschraubung zwischen Verlängerungsstück (3) und Einspeisestück (1) im Kesselrücklauf legen und verschrauben.
- Dichtung in die Verschraubung des T-Stückes (5) einlegen und T-Stück lose auf das Verlängerungsstück (3) aufschrauben.
- Rücklaufrohr (8) mit dem kurzen Schenkel nach unten an den seitlichen Abgang des T-Stückes (5) ansetzen, Dichtung (2) einlegen, ausrichten und Verschraubung anziehen.
- Langen Schenkel des Rücklaufrohres (8) in der Senkrechten ausrichten und die Verschraubung zwischen Verlängerungsstück (3) und T-Stück (5) fest anziehen.
- Hinten Verschlusskappe (4) auf das T-Stück (5) schrauben.

3.2 Heizkreis-Set HS/HSM

- Dichtungen in die oberen Verschraubungen der senkrechten Rohrstücke einlegen.
- Heizkreis-Set ohne (HS) oder mit Mischer (HSM) entsprechend Abb. 3 auf die Rohrstücke aufsetzen, die beiden Verschraubungen anziehen und auf Dichtheit prüfen.
- Wärmedämmschalen (10) von beiden Seiten auf das jeweilige Heizkreis-Set aufschieben und mit den Kunststoffschrauben leicht verschrauben.

4 KAS 1 mit Heizkreisverteiler, Heizkreis-Set HS/HSM

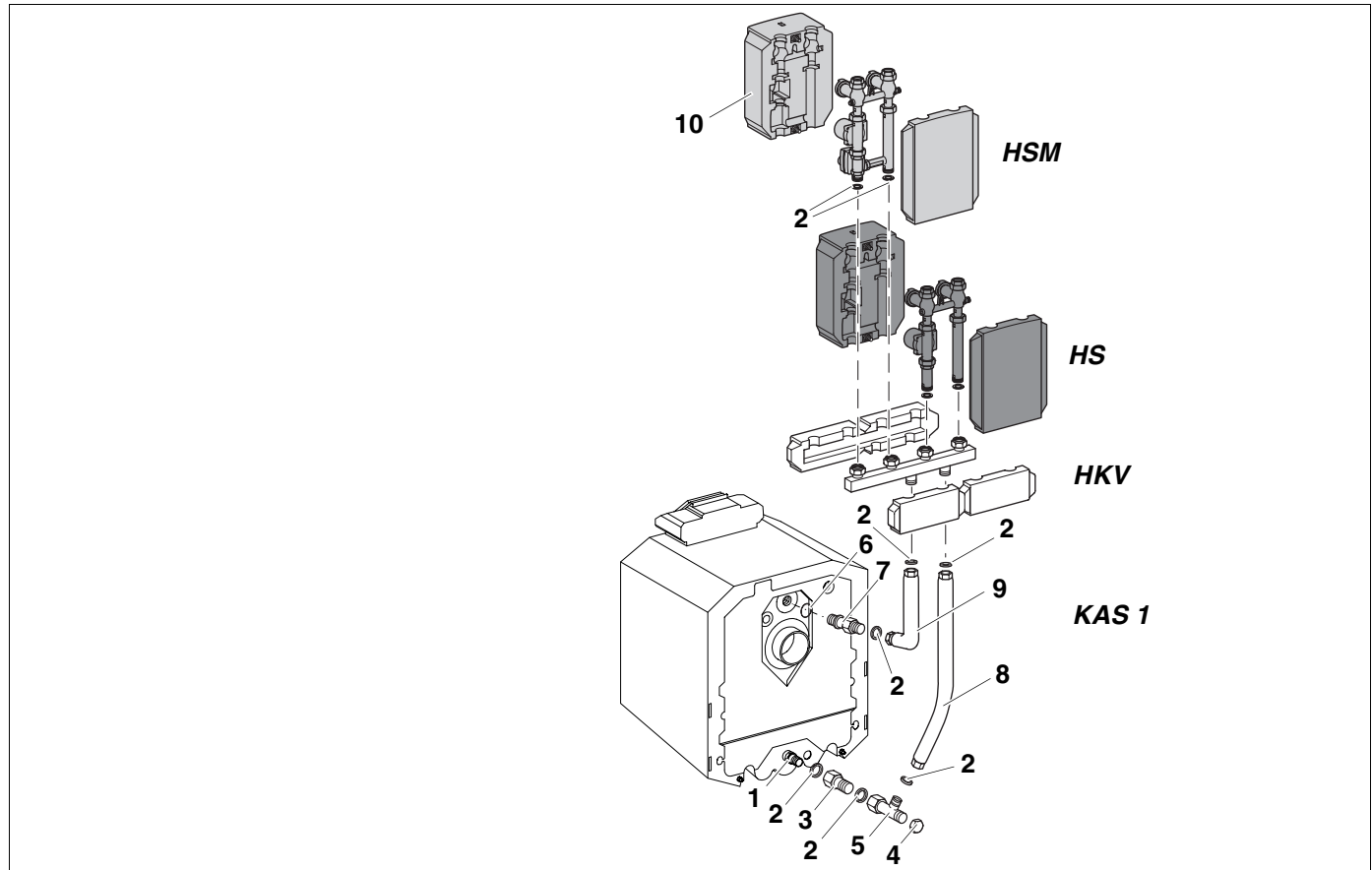


Abb. 4 Anbau hinten mit Heizkreisverteiler

Legende zu Abb. 4

- Pos. 1: Einspeisestück (vormontiert) G 1¼
- Pos. 2: Dichtung Ø 38 x 27 x 2
- Pos. 3: Verlängerungsstück G 1¼
- Pos. 4: Verschlusskappe G 1
- Pos. 5: T-Stück (Lieferumfang Kessel) G 1¼ x G 1¼ x G 1
- Pos. 6: O-Ring Ø 44 x 3
- Pos. 7: Einschraubstutzen G 1¼
- Pos. 8: Rücklaufrohr
- Pos. 9: Vorlaufrohr
- Pos. 10: Wärmedämmschale

4.1 Kessel-Anschluss-Set KAS 1

- Einschraubstutzen (7) mit eingelegtem O-Ring (6) in den Kesselvorlauf einschrauben.
- Am kurzen Schenkel des Vorlaufrohres (9) eine Dichtung (2) in die Überwurfmutter einlegen. Vorlaufrohr lose mit dem Einschraubstutzen verschrauben.
- Langen Schenkel des Vorlaufrohres in der Senkrechten ausrichten, Verschraubung zwischen Einschraubstutzen und Vorlaufrohr fest anziehen.
- Dichtung (2) in die Verschraubung zwischen Verlängerungsstück (3) und Einspeisestück (1) im Kesselrücklauf legen und Verschraubung anziehen.
- Dichtung in die Verschraubung des T-Stückes (5) einlegen und T-Stück locker auf das Verlängerungsstück (3) aufschrauben.
- Rücklaufrohr (8) mit dem kurzen Schenkel nach unten an den seitlichen Abgang des T-Stückes (5) ansetzen, Dichtung (2) einlegen, ausrichten und Verschraubung anziehen.
- Langen Schenkel des Rücklaufrohres (8) in der Senkrechten ausrichten und die Verschraubung zwischen Verlängerungsstück (3) und T-Stück (5) anziehen.
- Hintere Verschlusskappe (4) auf das T-Stück (5) schrauben.

4.2 Heizkreisverteiler HKV

- Dichtungen in die oberen Verschraubungen der senkrechten Rohrstücke des KAS 1 einlegen.
- Heizkreisverteiler nur entsprechend Abb. 4 mit dem Kessel-Anschluss-Set (KAS 1) verschrauben. Wird der Heizkreisverteiler nicht entsprechend Abb. 4 angeschlossen, ist er nicht funktionsfähig, da sich die Vor- und Rückläufe vertauschen.

4.3 Heizkreis-Set HS / HSM

- Dichtungen in die oberen Verschraubungen des HKV einlegen.
- Heizkreis-Set ohne (HS) oder mit Mischer (HSM) entsprechend Abb. 4 auf den Heizkreisverteiler aufsetzen und die Verschraubungen anziehen und auf Dichtheit prüfen.
- Wärmedämmschalen (10) von beiden Seiten auf das jeweilige Heizkreis-Set aufschieben und mit den Kunststoffschrauben leicht verschrauben.

5 KAS 2 mit Multifunktionsverteiler, Heizkreis-Set HS / HSM

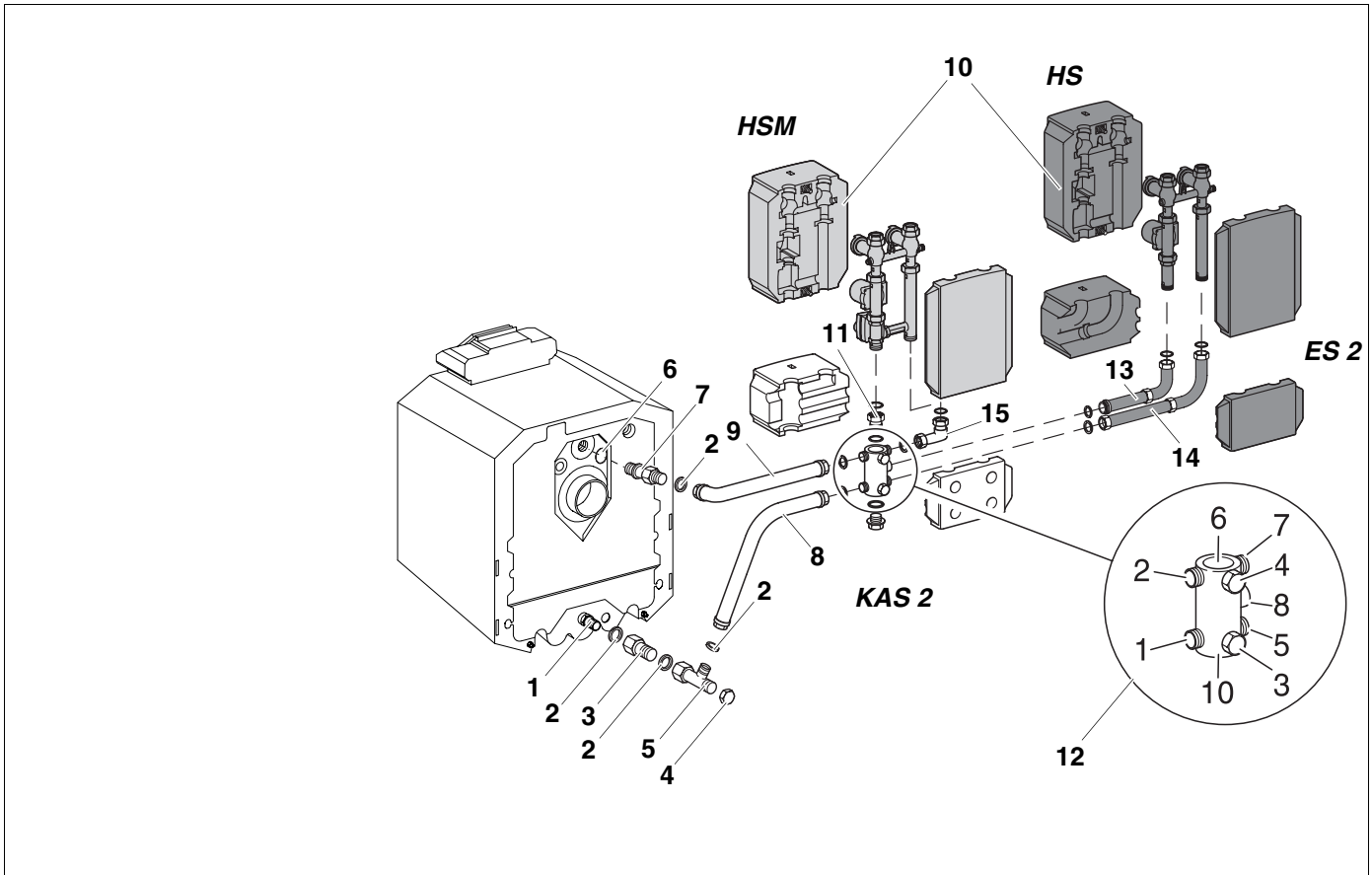


Abb. 5 Seitlich quer Linksanbau

Legende zu Abb. 5

- Pos. 1: Einspeisestück (vormontiert) G 1¼
- Pos. 2: Dichtung Ø 38 x 27 x 2
- Pos. 3: Verlängerungsstück G 1¼
- Pos. 4: Verschlusskappe G 1
- Pos. 5: T-Stück (Lieferumfang Kessel) G 1¼ x G 1¼ x G 1
- Pos. 6: O-Ring Ø 44 x 3
- Pos. 7: Einschraubstutzen G 1¼
- Pos. 8: Rücklaufrohr
- Pos. 9: Vorlaufrohr
- Pos. 10: Wärmedämmschale
- Pos. 11: Adapterstück
- Pos. 12: Multifunktionsverteiler
- Pos. 13: Doppelnippel ES 2
- Pos. 14: Zwischenstück ES 2
- Pos. 15: Winkelverschraubung

5.1 Kessel-Anschluss-Set KAS 2, seitlich quer Linksanbau



ACHTUNG!

Der Multifunktionsverteiler ist genau nach der Nummerierung der Anschlüsse und den entsprechenden Nummern auf dem Multifunktionsverteiler anzuschließen.

- Einschraubstutzen (7) mit eingelegtem O-Ring (6) in den Kesselvorlauf einschrauben.
- Am kurzen Schenkel des Vorlaufrohres (9) eine Dichtung (2) in die Überwurfmutter einlegen. Vorlaufrohr locker mit dem Einschraubstutzen verschrauben.
- Langen Schenkel des Vorlaufrohres (9) in der Waagerechten ausrichten, Verschraubung zwischen Einschraubstutzen (7) und Vorlaufrohr (9) fest anziehen.
- Dichtung (2) in die Verschraubung des Verlängerungsstückes (3) einlegen und das Verlängerungsstück (3) auf das Einspeisestück (1) im Kesselrücklauf schrauben.
- Dichtung (2) in die Verschraubung des T-Stückes (5) einlegen und T-Stück locker auf das Verlängerungsstück (3) aufschrauben.
- Rücklaufrohr (8) mit dem langen Schenkel nach unten an den seitlichen Abgang des T-Stückes (5) ansetzen, Dichtung (2) einlegen und Verschraubung anziehen.
- Kurzen Schenkel des Rücklaufrohres (8) in der Waagerechten ausrichten und die Verschraubung zwischen Verlängerungsstück (3) und T-Stück (5) anziehen.
- Hintere Verschlusskappe (4) auf das T-Stück (5) schrauben.
- Dichtungen in die oberen Verschraubungen der waagerechten Rohrstücke einlegen.
- Multifunktionsverteiler (12) mit dem Abgang Nr. 2 an das Vorlaufrohr (9) anschrauben.
- Multifunktionsverteiler mit dem Abgang Nr. 1 an das Rücklaufrohr (8) anschrauben.
- Das Adapterstück (11) mit O-Ring von oben in den Abgang Nr. 6 des Multifunktionsverteilers drehen.
- Dichtungen in die Winkelverschraubung (15) einlegen und die Winkelverschraubung mit dem langen Schenkel auf den Abgang Nr. 7 des Multifunktionsverteilers aufschrauben.

Der Abgang der Winkelverschraubung muss nach oben stehen.

- Dichtungen in das Adapterstück (11) und in die Winkelverschraubung (15) einlegen.
- Heizkreis-Set mit (HSM) oder ohne Mischer (HS) entsprechend Abb. 5 aufschrauben.
- Stopfen mit aufgelegtem O-Ring in den Abgang Nr. 10 des Multifunktionsverteilers eindrehen.
- Wird kein zweiter Heizkreis angeschlossen, sind die Anschlüsse Nr. 3, 4, 5 und 8 mit einem Stopfen und Kappen zu verschließen.
- Alle Verschraubungen auf Dichtheit prüfen.
- Wärmedämmschalen montieren.

5.1.1 Ergänzungs-Set ES 2 für 2. Heizkreis

- Doppelnippel (13) mit O-Ring in den Abgang Nr. 8 im Multifunktionsverteiler einschrauben.
- Rohrbogen mit Dichtung (langer Schenkel) montieren (Abb. 5).

Der freie Abgang des Vorlauf-Rohrbogens muss senkrecht nach oben stehen.

- Dichtung entsprechend Abb. 5 in die Verschraubung des Zwischenstückes (14) einlegen und das Zwischenstück auf den Abgang Nr. 5 des Multifunktionsverteilers aufschrauben.
- Rohrbogen mit Dichtung (kurzer Schenkel) montieren (Abb. 5).

Der freie Abgang des Rohrbogens muss senkrecht nach oben stehen.

- Dichtungen in die Verschraubungen der beiden Rohrbögen einlegen.
- Heizkreis-Set mit (HSM) oder ohne Mischer (HS) entsprechend Abb. 5 aufschrauben.
- Alle Verschraubungen auf Dichtheit prüfen und Wärmedämmschalen montieren.

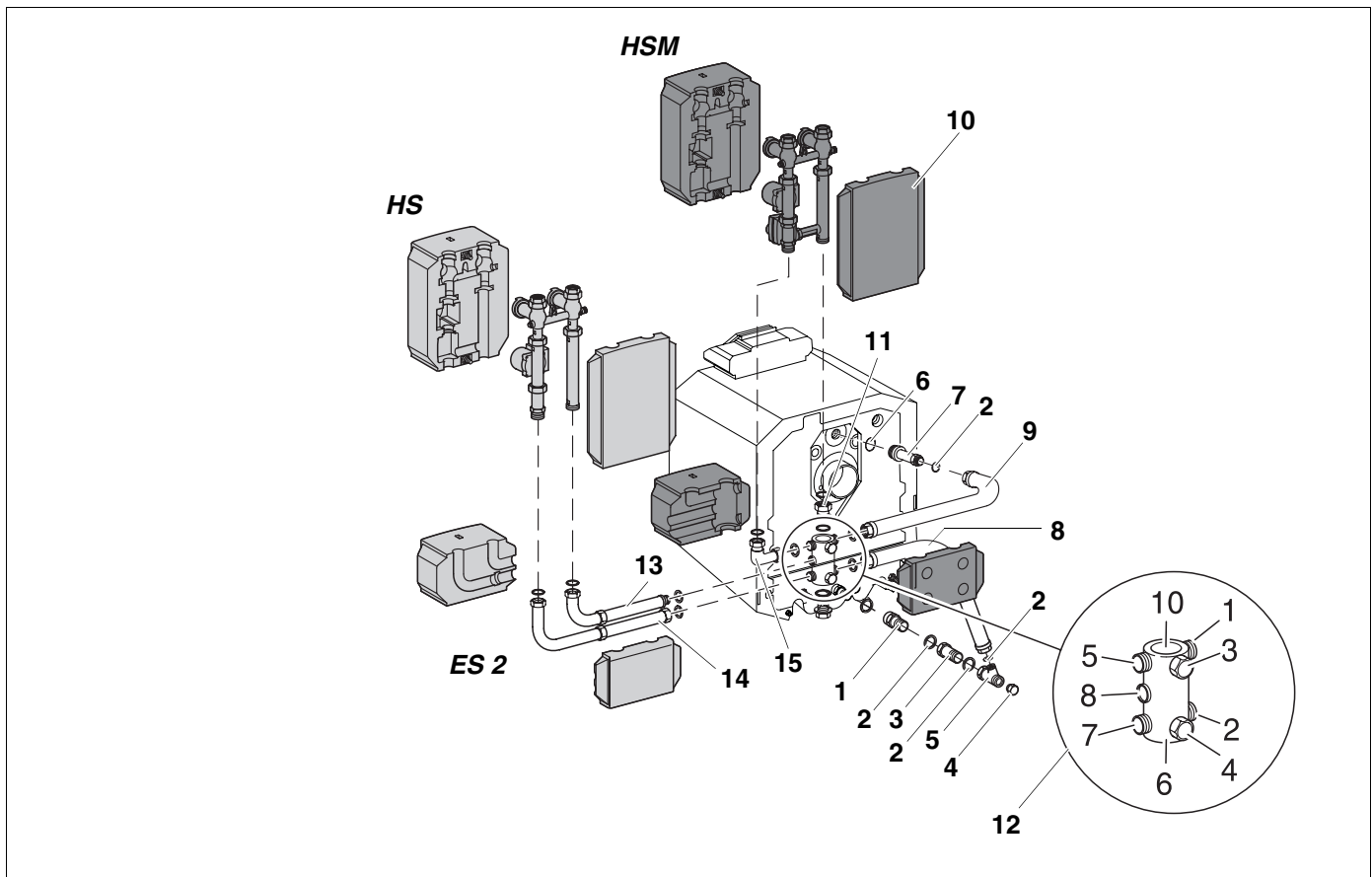


Abb. 6 Seitlich quer Rechtsanbau

Legende zu Abb. 6

- Pos. 1: Einspeisestück (vormontiert) G 1¼
- Pos. 2: Dichtung Ø 38 x 27 x 2
- Pos. 3: Verlängerungsstück G 1¼
- Pos. 4: Verschlusskappe G 1
- Pos. 5: T-Stück (Lieferumfang Kessel) G 1¼ x G 1¼ x G 1
- Pos. 6: O-Ring Ø 44 x 3
- Pos. 7: Einschraubstutzen G 1¼
- Pos. 8: Rücklaufrohr
- Pos. 9: Vorlaufrohr
- Pos. 10: Wärmedämmschale
- Pos. 11: Adapterstück
- Pos. 12: Multifunktionsverteiler
- Pos. 13: Doppelnippel ES 2
- Pos. 14: Zwischenstück ES 2
- Pos. 15: Winkelverschraubung

5.2 Kessel-Anschluss-Set KAS 2, seitlich quer Rechtsanbau



ACHTUNG!

Die Nummerierung der Anschlüsse am eingebauten Multifunktionsverteiler muss unbedingt mit der Nummerierung in Abb. 6 übereinstimmen, sonst stimmen die Vor- und Rücklaufanschlüsse von der Kesselseite mit der Heizkreisseite nicht überein!



HINWEIS!

Die weitere Montage erfolgt spiegelbildlich entsprechend den Kapitel 5.1 auf Seite 11 und Kapitel 5.1.1 auf Seite 11.

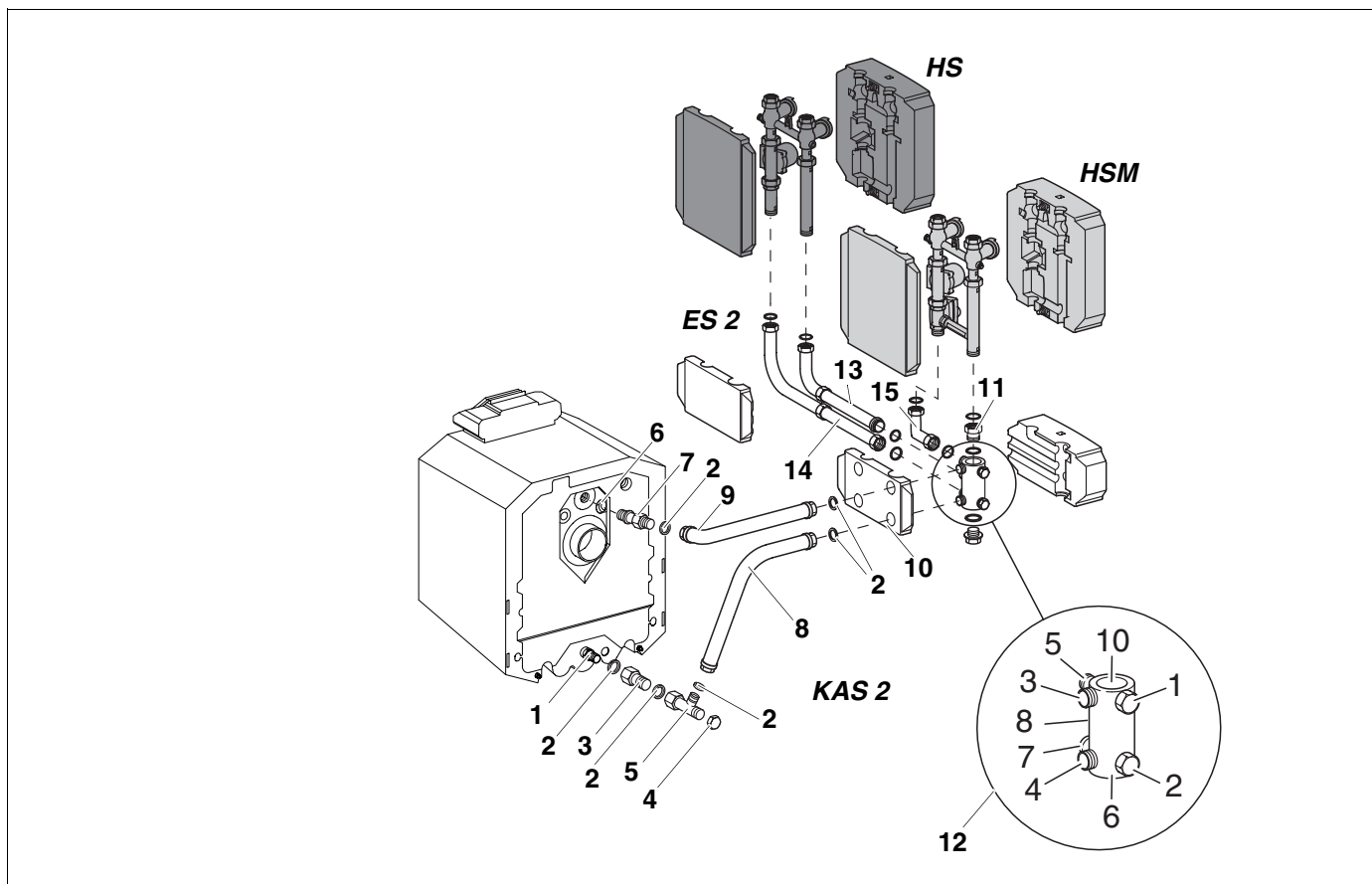


Abb. 7 Seitlich parallel Linksanbau

Legende zu Abb. 7

- Pos. 1: Einspeisestück (vormontiert) G 1¼
- Pos. 2: Dichtung Ø 38 x 27 x 2
- Pos. 3: Verlängerungsstück G 1¼
- Pos. 4: Verschlusskappe G 1
- Pos. 5: T-Stück (Lieferumfang Kessel) G 1¼ x G 1¼ x G 1
- Pos. 6: O-Ring Ø 44 x 3
- Pos. 7: Einschraubstutzen G 1¼
- Pos. 8: Rücklaufrohr
- Pos. 9: Vorlaufrohr
- Pos. 10: Wärmedämmschale
- Pos. 11: Adapterstück
- Pos. 12: Multifunktionsverteiler
- Pos. 13: Doppelnippel ES 2
- Pos. 14: Zwischenstück ES 2
- Pos. 15: Winkelverschraubung

5.3 Kessel-Anschluss-Set KAS 2, seitlich parallel Linksanbau



ACHTUNG!

Die Nummerierung der Anschlüsse am eingebauten Multifunktionsverteiler muss unbedingt mit der Nummerierung in Abb. 7 übereinstimmen, sonst stimmen die Vor- und Rücklaufanschlüsse von der Kesselseite mit der Heizkreisseite nicht überein!

- Einschraubstutzen (7) mit eingelegtem O-Ring (6) in den Kesselvorlauf einschrauben.
- Am kurzen Schenkel des Vorlaufrohres (9) eine Dichtung (2) in die Überwurfmutter einlegen. Vorlaufrohr (9) lose mit dem Einschraubstutzen (7) verschrauben.
- Langen Schenkel des Vorlaufrohres (9) in der Waagerechten ausrichten, Verschraubung zwischen Einschraubstutzen (7) und Vorlaufrohr (9) fest anziehen.
- Dichtung (2) in die Verschraubung des Verlängerungsstückes (3) einlegen und das Verlängerungsstück auf das Einspeisestück (1) im Kesselrücklauf schrauben.
- Dichtung in die Verschraubung des T-Stückes (5) einlegen und T-Stück locker auf das Verlängerungsstück aufschrauben.
- Rücklaufrohr (8) mit dem langen Schenkel nach unten an den seitlichen Abgang des T-Stückes (5) ansetzen, Dichtung einlegen und Verschraubung anziehen.
- Kurzen Schenkel des Rücklaufrohres in der Waagerechten ausrichten und die Verschraubung zwischen Verlängerungsstück (3) und T-Stück (5) anziehen.
- Hinten Verschlusskappe (4) auf das T-Stück (5) schrauben.
- Wärmedämmschale (10) ausschneiden und über das Vor- und Rücklaufrohr schieben.
- Dichtungen in die oberen Verschraubungen der waagerechten Rohrstücke einlegen.
- Multifunktionsverteiler (12) mit dem Abgang Nr. 3 an das Vorlaufrohr (9) anschrauben.
- Multifunktionsverteiler mit dem Abgang Nr. 4 an das Rücklaufrohr (8) anschrauben.
- Das Adapterstück (11) von oben in den Abgang Nr. 10 des Multifunktionsverteilers eindrehen.
- Dichtungen in die Winkelverschraubung (15) einlegen und die Winkelverschraubung mit dem langen Schenkel auf den Abgang Nr. 5 des Multifunktionsverteilers aufschrauben.

- Dichtungen in das Adapterstück (11) und in die Winkelverschraubung (15) einlegen.
- Heizkreis-Set mit Mischer (HSM) oder ohne Mischer (HS) entsprechend Abb. 7 aufschrauben.
- Stopfen mit aufgelegtem O-Ring in den Abgang Nr. 6 des Multifunktionsverteilers eindrehen.
- Wird kein zweiter Heizkreis angeschlossen, sind die Anschlüsse Nr. 1, 2, 7 und 8 mit einem Stopfen und Kappen zu verschließen.

Der Abgang der Winkelverschraubung muss nach oben stehen.

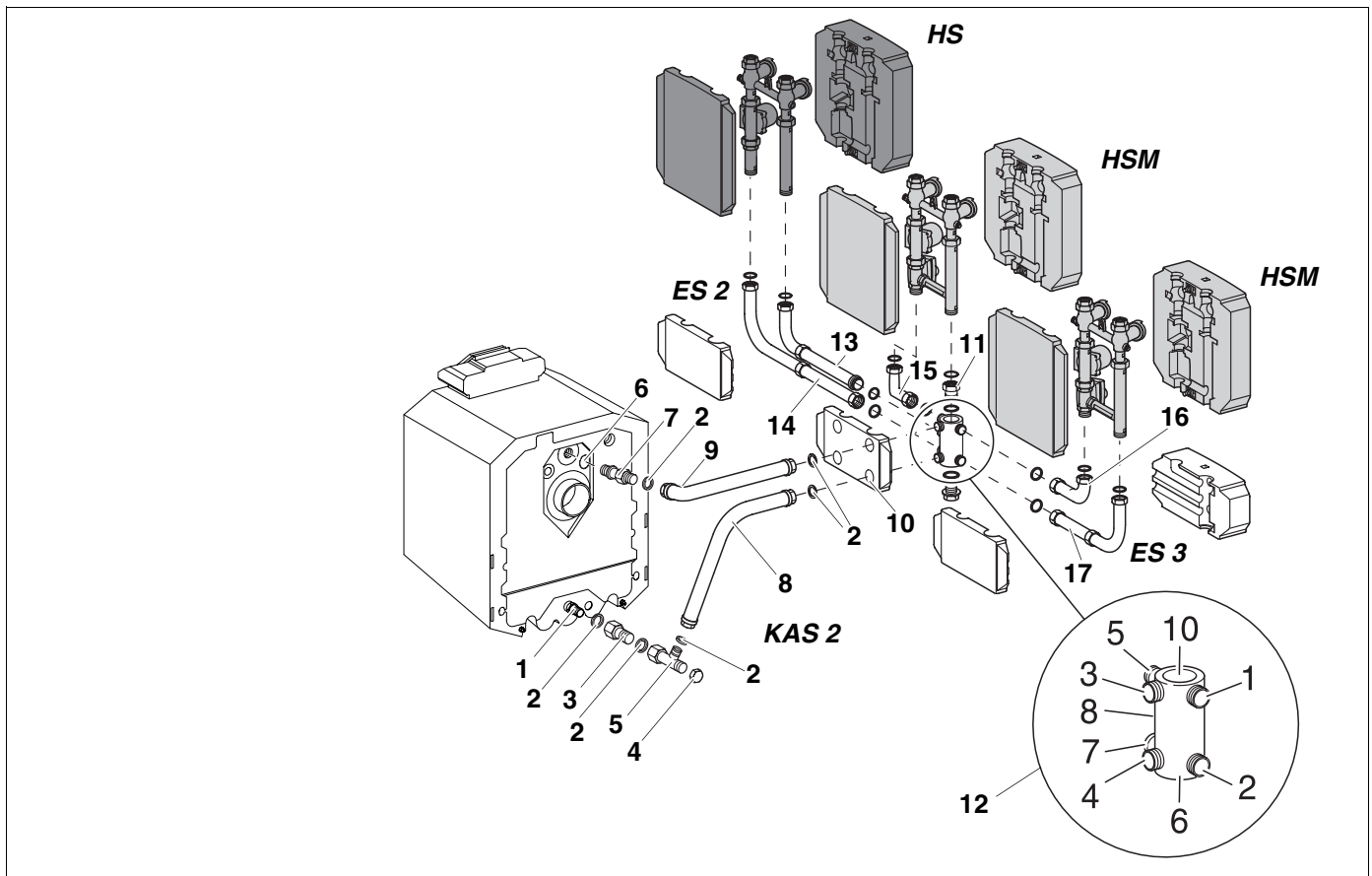


Abb. 8 Seitlich parallel Linksanbau

Legende zu Abb. 8

- Pos. 1: Einspeisestück (vormontiert) G 1¼
- Pos. 2: Dichtung Ø 38 x 27 x 2
- Pos. 3: Verlängerungsstück G 1¼
- Pos. 4: Verschlusskappe G 1
- Pos. 5: T-Stück (Lieferumfang Kessel) G 1¼ x G 1¼ x G 1
- Pos. 6: O-Ring Ø 44 x 3
- Pos. 7: Einschraubstutzen G 1¼
- Pos. 8: Rücklaufrohr
- Pos. 9: Vorlaufrohr
- Pos. 10: Wärmedämmschale
- Pos. 11: Adapterstück
- Pos. 12: Multifunktionsverteiler
- Pos. 13: Doppelnippel ES 2
- Pos. 14: Zwischenstück ES 2
- Pos. 15: Winkelverschraubung
- Pos. 16: Winkelverschraubung ES 3
- Pos. 17: Zwischenstück ES 3

5.3.1 Ergänzungs-Set ES 2 für 2. Heizkreis

- Doppelnippel (13) mit O-Ring in den Abgang Nr. 8 im Multifunktionsverteiler (12) einschrauben.
- Rohrbogen mit Dichtung (langer Schenkel) montieren (Abb. 8).

Der freie Abgang des Rücklaufrohrbogens muss senkrecht nach oben stehen.

- Dichtung in die Verschraubung des Zwischenstücks (14) einlegen und das Zwischenstück auf den Abgang Nr. 7 des Multifunktionsverteilers aufschrauben.
- Rohrbogen mit Dichtung (kurzer Schenkel) montieren (Abb. 8).

Der freie Abgang des Vorlaufrohrbogens muss senkrecht nach oben stehen.

- Dichtungen in die Verschraubungen (16, langer Schenkel) der beiden Rohrbögen einlegen.
- Heizkreis-Set mit Mischer (HSM) oder ohne Mischer (HS) entsprechend Abb. 8 aufschrauben.
- Alle Verschraubungen auf Dichtheit prüfen und Wärmedämmschalen montieren.

5.3.2 Ergänzungs-Set ES 3 für 3. Heizkreis

- Dichtung in die Winkelverschraubung einlegen und mit dem Anschluss Nr. 1 am Multifunktionsverteiler (12) verschrauben.
- Der freie Abgang der Winkelverschraubung muss senkrecht nach oben stehen.
- Dichtung in das Zwischenstück (17, Rücklaufrohr) einlegen und das Zwischenstück auf den Abgang Nr. 2 des Multifunktionsverteilers aufschrauben.
- Rohrbogen mit Dichtung (kurzer Schenkel) montieren.
- Der freie Abgang des Rohrbogens muss senkrecht nach oben stehen.
- Dichtungen in die Verschraubungen des Vor- und Rücklaufs einlegen.
- Heizkreis-Set mit (HSM) oder ohne Mischer (HS) entsprechend Abb. 8 aufschrauben.
- Alle Verschraubungen auf Dichtheit prüfen. Wärmedämmschalen entsprechend montieren.

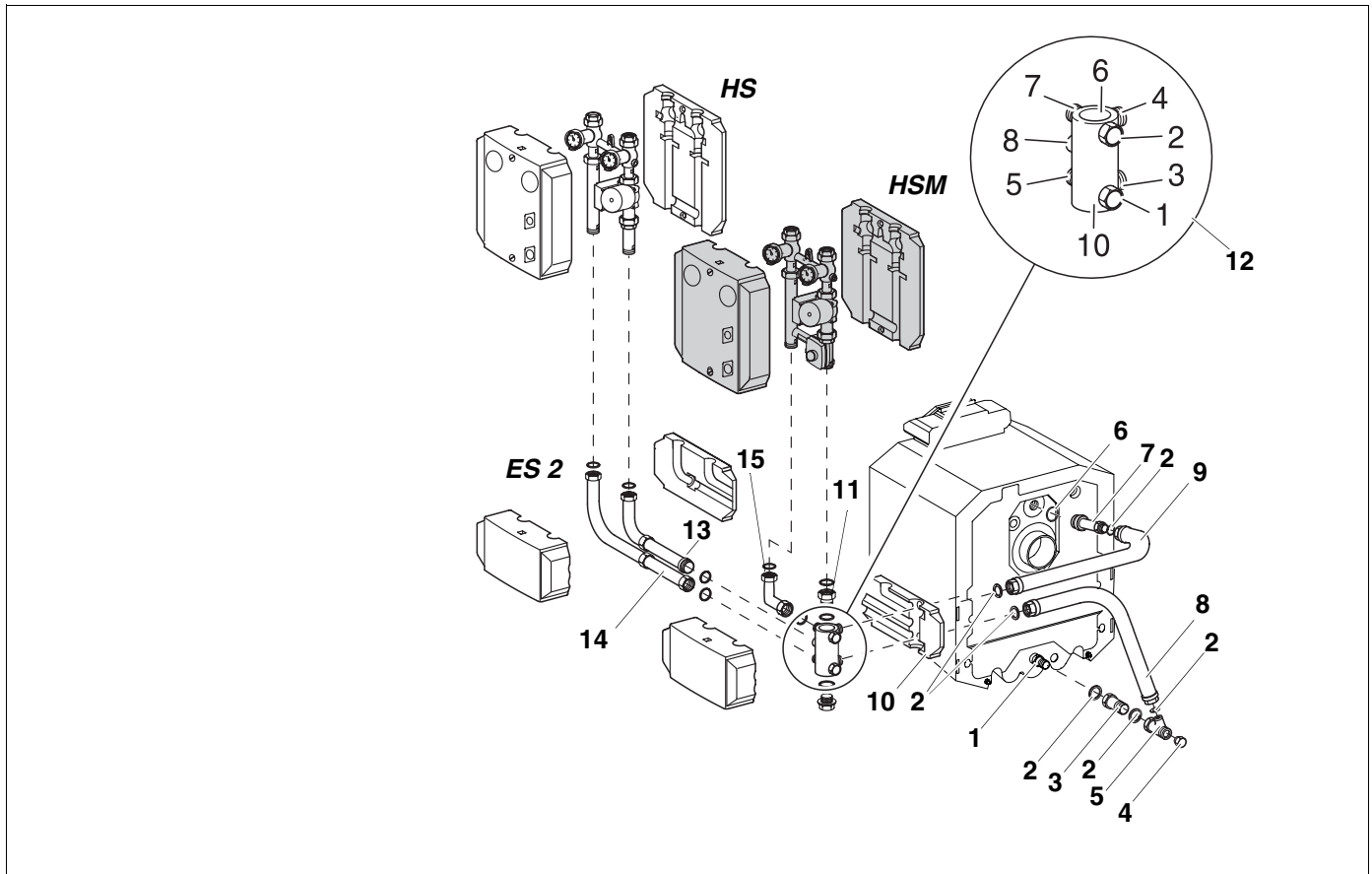


Abb. 9 Seitlich parallel Rechtsanbau

Legende zu Abb. 9

- Pos. 1: Einspeisestück (vormontiert) G 1¼
- Pos. 2: Dichtung Ø 38 x 27 x 2
- Pos. 3: Verlängerungsstück G 1¼
- Pos. 4: Verschlusskappe G 1
- Pos. 5: T-Stück (Lieferumfang Kessel) G 1¼ x G 1¼ x G 1
- Pos. 6: O-Ring Ø 44 x 3
- Pos. 7: Einschraubstutzen G 1¼
- Pos. 8: Rücklaufrohr
- Pos. 9: Vorlaufrohr
- Pos. 10: Wärmedämmschale
- Pos. 11: Adapterstück
- Pos. 12: Multifunktionsverteiler
- Pos. 13: Doppelnippel ES 2
- Pos. 14: Zwischenstück ES 2
- Pos. 15: Winkelverschraubung

5.4 Kessel-Anschluss-Set KAS 2, seitlich parallel Rechtsanbau



ACHTUNG!

Die Nummerierung der Anschlüsse am eingebauten Multifunktionsverteiler muss unbedingt mit der Nummerierung in Abb. 9 übereinstimmen, sonst stimmen die Vor- und Rücklaufanschlüsse von der Kesselseite mit der Heizkreisseite nicht überein!

- Einschraubstutzen (7) mit eingelegtem O-Ring (6) in den Kesselvorlauf einschrauben.
- Am kurzen Schenkel des Vorlaufrohres (9) eine Dichtung (2) in die Überwurfmutter einlegen. Vorlaufrohr locker mit dem Einschraubstutzen (7) verschrauben.
- Langen Schenkel des Vorlaufrohres (9) in der Waagerechten ausrichten, Verschraubung zwischen Einschraubstutzen und Vorlaufrohr anziehen.
- Dichtung in die Verschraubung des Verlängerungsstückes (3) einlegen und das Verlängerungsstück auf das Einspeisestück (1) im Kesselrücklauf schrauben.
- Dichtung (2) in die Verschraubung des T-Stückes (5) einlegen und T-Stück (5) lose auf das Verlängerungsstück (3) aufschrauben.
- Rücklaufrohr (8) mit dem langen Schenkel nach unten an den seitlichen Abgang des T-Stückes (5) ansetzen, Dichtung einlegen und Verschraubung anziehen.
- Kurzen Schenkel des Rücklaufrohres (8) in der Waagerechten ausrichten und die Verschraubung zwischen Verlängerungsstück (3) und T-Stück (5) anziehen.
- Hintere Verschlusskappe (4) auf das T-Stück (5) schrauben.
- Wärmedämmschale (10) ausschneiden und über das Vor- und Rücklaufrohr schieben.
- Dichtungen in die oberen Verschraubungen der waagerechten Rohrstücke einlegen.
- Multifunktionsverteiler (12) mit dem Abgang Nr. 4 an das Vorlaufrohr anschrauben.
- Multifunktionsverteiler mit dem Abgang Nr. 3 an das Rücklaufrohr anschrauben.
- Das Adapterstück (11) mit O-Ring von oben in den Abgang Nr. 6 des Multifunktionsverteilers drehen.
- Dichtungen in die Winkelverschraubung (15) einlegen und die Winkelverschraubung mit dem langen Schenkel auf den Abgang Nr. 7 des Multifunktionsverteilers aufschrauben. Der Abgang der Winkelverschraubung (15) muss nach oben stehen.
- Dichtungen in das Adapterstück (11) und in die Winkelverschraubung (15) einlegen.
- Heizkreis-Set mit (HSM) oder ohne Mischer (HS) entsprechend Abb. 9 aufschrauben.
- Stopfen mit aufgelegtem O-Ring in den Abgang Nr. 10 des Multifunktionsverteilers eindrehen.
- Wird kein zweiter Heizkreis angeschlossen, sind die Anschlüsse Nr. 1, 2, 5 und 8 mit einem Stopfen und Kappen zu verschließen.
- Alle Verschraubungen auf Dichtheit prüfen.
- Wärmedämmschalen montieren.

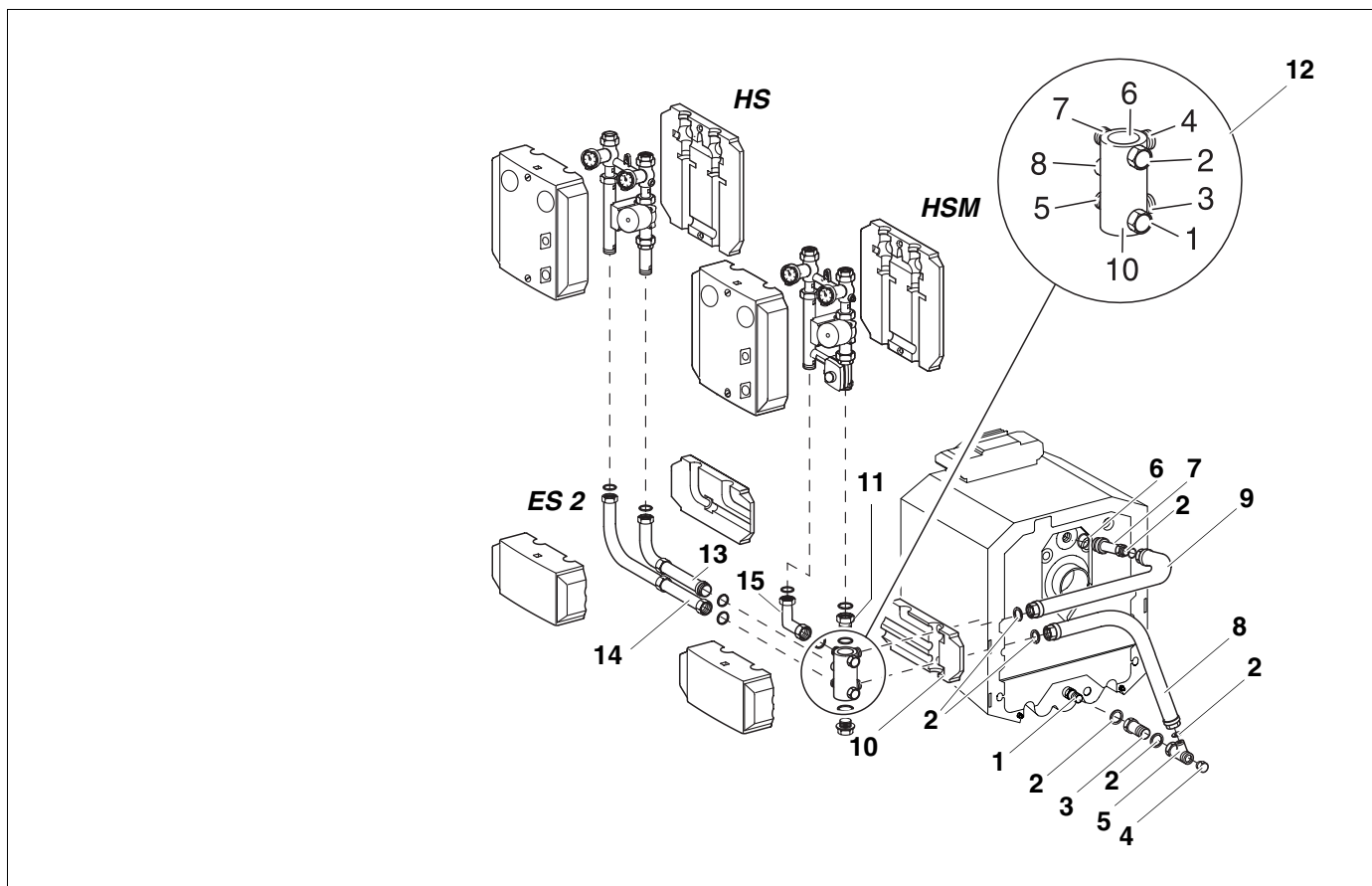


Abb. 10 Seitlich parallel Rechtsanbau

Legende zu Abb. 10

- Pos. 1: Einspeisestück (vormontiert) G 1¼
- Pos. 2: Dichtung Ø 38 x 27 x 2
- Pos. 3: Verlängerungsstück G 1¼
- Pos. 4: Verschlusskappe G 1
- Pos. 5: T-Stück (Lieferumfang Kessel) G 1¼ x G 1¼ x G 1
- Pos. 6: O-Ring Ø 44 x 3
- Pos. 7: Einschraubstutzen G 1¼
- Pos. 8: Rücklaufrohr
- Pos. 9: Vorlaufrohr
- Pos. 10: Wärmedämmschale
- Pos. 11: Adapterstück
- Pos. 12: Multifunktionsverteiler
- Pos. 13: Doppelnippel ES 2
- Pos. 14: Zwischenstück ES 2
- Pos. 15: Winkelverschraubung

5.4.1 Ergänzungs-Set ES 2 für 2. Heizkreis

- Doppelnippel (13) mit O-Ring in den Abgang Nr. 8 im Multifunktionsverteiler einschrauben.
- Rohrbogen mit Dichtung (langer Schenkel) montieren.
- Der freie Abgang des Vorlaufrohrbogens muss senkrecht nach oben stehen.
- Dichtung entsprechend Abb. 10 in das Zwischenstück (14) einlegen und das Zwischenstück auf den Abgang Nr. 5 des Multifunktionsverteilers aufschrauben.

Der freie Abgang des Rücklaufrohrbogens muss senkrecht nach oben stehen.

- Dichtungen in die Verschraubungen der beiden Rohrbögen einlegen.
- Heizkreis-Set mit Mischer (HSM) oder ohne Mischer (HS) entsprechend Abb. 10 aufschrauben.
- Alle Verschraubungen auf Dichtheit prüfen und Wärmedämmschalen montieren.
- Rohrbogen mit Dichtung (kurzer Schenkel) montieren (Abb. 10).

6 Elektrischer Anschluss

- Elektrischen Anschluss nach Schaltplan vornehmen.
- Die elektrischen Leitungen in die Kabelführung (Abb. 11, Pos. 1) der hinteren Wärmedämmschalen einlegen und nach hinten wegführen.
- Die Anschlussleitungen dürfen keine heißen Teile berühren.

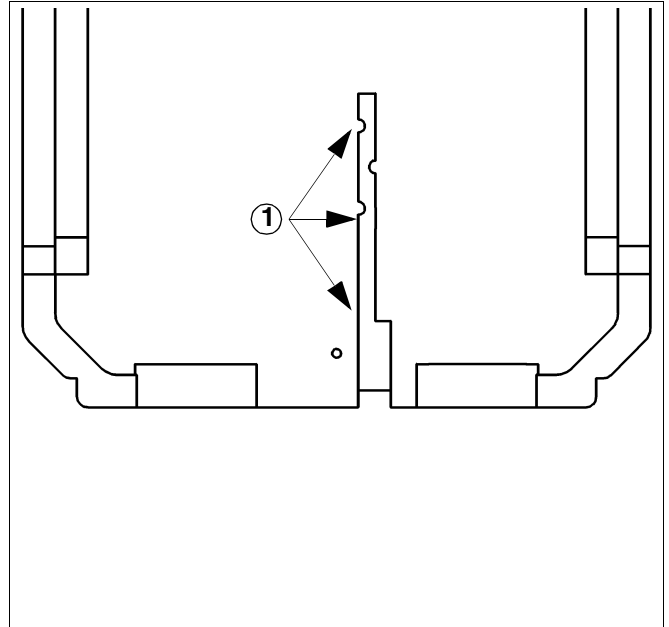


Abb. 11 Hintere Wärmedämmschale

Buderus ist immer in Ihrer Nähe.

Hochwertige Heiztechnologie verlangt professionelle Installation und Wartung. Buderus liefert deshalb das komplette Programm exklusiv über den Heizungsfachmann. Fragen Sie ihn nach Buderus Heiztechnik. Oder informieren Sie sich in einer unserer 46 Niederlassungen.

Niederlassung	Ort	Straße	Telefon	Telefax
Aachen	52080 Aachen	Hergelsbendenstraße 30	(02 41) 9 68 24 - 0	(02 41) 9 68 24 - 99
Augsburg	86156 Augsburg	Werner-Heisenberg-Str. 1	(08 21) 4 44 81 - 0	(08 21) 4 44 81 - 50
Berlin	15831 Berlin	Am Lückefeld	(0 30) 7 54 88 - 0	(0 30) 7 54 88 - 160
Bielefeld	33605 Bielefeld	Reichenberger Straße 39	(05 21) 20 94 - 0	(05 21) 20 94 - 228
Bremen	28816 Stuhr	Industriestraße 22	(04 21) 89 91 - 0	(04 21) 89 91 - 235
Dortmund	44319 Dortmund	Zeche-Norm-Straße 28	(02 31) 92 72 - 0	(02 31) 92 72 - 280
Dresden	01458 Ottendorf-Okrilla	Jakobsdorfer Straße 4 – 6	(03 52 05) 55 - 0	(03 52 05) 55 - 222
Düsseldorf	40231 Düsseldorf	Höher Weg 268	(02 11) 7 38 37 - 0	(02 11) 7 38 37 - 21
Erfurt	99195 Mittelhausen	Erfurter Straße 57a	(03 61) 7 79 50 - 0	(03 61) 73 54 45
Essen	45307 Essen	Eckenbergstraße 8	(02 01) 5 61 - 0	(02 01) 5 61 - 279
Esslingen	73730 Esslingen	Wolf-Hirth-Straße 8	(07 11) 93 14 - 5	(07 11) 93 14 - 669
Frankfurt/Main	63110 Rodgau	Hermann-Staudinger-Str. 2	(0 61 06) 8 43 - 0	(0 61 06) 8 43 - 203
Freiburg	79108 Freiburg	Stübweg 47	(07 61) 5 10 05 - 0	(07 61) 5 10 05 - 45
Gießen	35394 Gießen	Rödgener Straße 47	(06 41) 4 04 - 0	(06 41) 4 04 - 221
Goslar	38644 Goslar	Magdeburger Kamp 7	(0 53 21) 5 50 - 0	(0 53 21) 5 50 - 114
Hamburg	21035 Hamburg	Wilhelm-Iwan-Ring 15	(0 40) 7 34 17 - 0	(0 40) 7 34 17 - 267
Hannover	30916 Isernhagen	Stahlstraße 1	(05 11) 77 03 - 0	(05 11) 77 03 - 242
Heilbronn	74078 Heilbronn	Pfaffenstraße 55	(0 71 31) 91 92 - 0	(0 71 31) 91 92 - 211
Karlsruhe	76185 Karlsruhe	Hardeckstraße 1	(07 21) 9 50 85 - 0	(07 21) 9 50 85 - 33
Kassel	34134 Kassel	Glockenbruchweg 113	(05 61) 94 08 - 0	(05 61) 94 08 - 106
Kempten	87437 Kempten	Heisinger Straße 21	(08 31) 5 75 26 - 0	(08 31) 5 75 26 - 50
Kiel	24109 Kiel-Melsdorf	Am Ihlberg (Gewerbegebiet)	(04 31) 6 96 95 - 0	(04 31) 6 96 95 - 95
Koblenz	56220 Bassenheim	Am Gülsler Weg 15 – 17	(0 26 25) 9 31 - 0	(0 26 25) 9 31 - 224
Köln	50858 Köln-Marsdorf	Toyota-Allee 97	(0 22 34) 92 01 - 0	(0 22 34) 92 01 - 237
Kulmbach	95326 Kulmbach	Aufeld 2	(0 92 21) 9 43 - 0	(0 92 21) 9 43 - 292
Leipzig	04420 Makranstädt	Handelsstraße 22	(03 41) 9 45 13 - 00	(03 41) 9 42 00 - 89
Ludwigshafen	67069 Ludwigshafen	Kreuzholzstraße 11	(06 21) 66 06 - 0	(06 21) 66 06 - 107
Magdeburg	39116 Magdeburg	Sudenburger Wuhne 63	(03 91) 60 86 - 0	(03 91) 60 86 - 215
Mainz	55129 Mainz	Carl-Zeiss-Straße 16	(0 61 31) 92 25 - 0	(0 61 31) 92 25 - 92
Meschede	59872 Meschede	Zum Rohland 1	(02 91) 54 91 - 0	(02 91) 66 98
München	81379 München	Boschetsrieder Straße 80	(0 89) 7 80 01 - 0	(0 89) 7 80 01 - 258
Münster/Westf.	48159 Münster	Haus Uhlenkotten 10	(02 51) 7 80 06 - 0	(02 51) 7 80 06 - 121
Neubrandenburg	17034 Neubrandenburg	Feldmark 9	(03 95) 45 34 - 0	(03 95) 4 22 87 32
Neu-Ulm	89231 Neu-Ulm	Böttgerstraße 6	(07 31) 7 07 90 - 0	(07 31) 7 07 90 - 92
Nürnberg	90425 Nürnberg	Kilianstraße 112	(09 11) 36 02 - 0	(09 11) 36 02 - 274
Osnabrück	49078 Osnabrück	Am Schürholz 4	(05 41) 94 61 - 0	(05 41) 94 61 - 222
Regensburg	93092 Barbing	Von-Miller-Straße 16	(0 94 01) 8 88 - 0	(0 94 01) 8 88 - 92
Rostock	18182 Bentwisch	Hansestraße 5	(03 81) 60 96 90	(03 81) 6 86 51 70
Schwenningen	78056 Villingen-Schwenningen	Albertstraße 15	(0 77 20) 69 14 - 0	(0 77 20) 69 14 - 31
Schwerin	19075 Pampow	Fährweg 10	(0 38 65) 78 03 - 0	(0 38 65) 32 62
Saarbrücken	66130 Saarbrücken	Kurt-Schumacher-Straße 38	(06 81) 8 83 38 - 0	(06 81) 8 83 38 - 33
Trier	54343 Föhren	Europaallee, Postfach 11 64	(0 65 02) 9 34 - 0	(0 65 02) 9 34 - 151
Velten	16727 Velten	Berliner Straße 1	(0 33 04) 3 77 - 0	(0 33 04) 3 77 - 199
Wesel	46485 Wesel	Am Schornacker 119	(02 81) 9 52 51 - 0	(02 81) 9 52 51 - 20
Würzburg	97228 Rottendorf	Edekastraße 8	(0 93 02) 9 04 - 0	(0 93 02) 9 04 - 111
Zwickau	08129 Crossen	Berthelsdorfer Straße 12	(03 75) 44 10 - 0	(03 75) 47 59 96

Heizungsfachbetrieb:

Buderus

HEIZTECHNIK

Buderus Heiztechnik GmbH, 35573 Wetzlar

<http://www.heiztechnik.buderus.de>

e-mail: info@heiztechnik.buderus.de