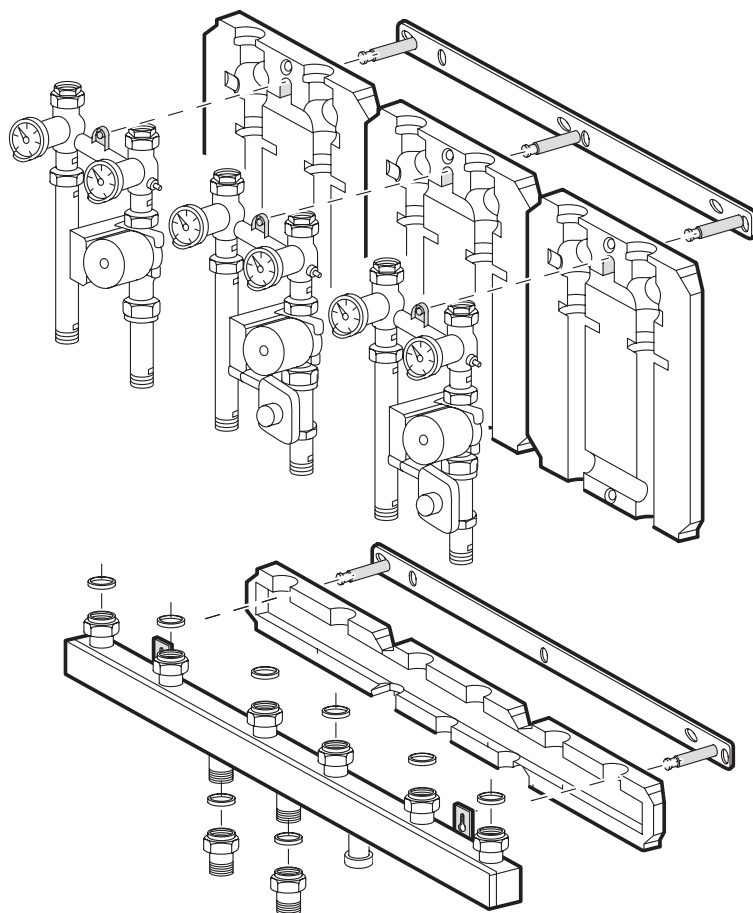


Montageanweisung

**Wand-Montage-Set WMS für
Heizkreis-Verteiler HKV 2 und HKV 3
Heizkreis-Set mit (HSM) und ohne
Mischer (HS)**



Bruder's

1. Hinweise	3
2. Lieferumfang	4
2.1 Wand-Montage-Set WMS1.....	4
2.2 Wand-Montage-Set WMS2 oder WMS3	4
3. Maße	5
3.1 Abmessungen mit montiertem Heizkreis-Verteiler HKV	5
3.2 Befestigungspunkte an der Wand	5
4. Montage des Heizkreis-Verteilers HKV und der Heizkreis-Sets HS/HSM	6
5. Elektrischer Anschluss	7
6. Anschluss-Set AS für Logano G215 und G234	7

1. Hinweise

Dichtungen

Die für die Montage der einzelnen Komponenten benötigten Dichtungen liegen der jeweiligen Versandeinheit bei.

Elektrischer Anschluss

Alle elektrischen Anschlüsse sind nach Schaltplan auszuführen.



WARNUNG!

Die elektrischen Leitungen dürfen keine heißen Teile berühren.

Die örtlichen Vorschriften sind zu beachten!

Selbstregelnde Pumpen

Bei der Verwendung von selbstregelnden Pumpen ist die Bedienungs- und Serviceanleitung des Regelgerätes zu beachten!

Dichtheitsprüfung

Bevor die vorderen Wärmedämmschalen angebracht werden, ist die Anlage einer Dichtheitsprüfung zu unterziehen, um eventuelle Undichtigkeiten feststellen zu können.

Wärmeschutz

Die Wärmedämmschalen sind am einfachsten zusammen zu stecken, indem man sie erst oben ineinander einhängt und dann unten zusammen drückt. Die Wärmedämmschalen des HS/HSM sind zusätzlich mit den Kunststoffschrauben leicht zu verschrauben.



ACHTUNG!

Die Lüftungsschlitze im Wärmeschutz dürfen nicht verschlossen werden, sie dienen zur Kühlung der Heizkreispumpe.

Anlage befüllen und Entlüften

Zum besseren Füllen der Anlage kann das Rückschlagventil im Kesselvorlauf manuell geöffnet werden. Dazu ist der Schraubenschlitz am Rückschlagventil in senkrechte Stellung zu drehen. Es ist darauf zu achten, dass die Kugelhähne im Vor- und Rücklauf geöffnet sind!

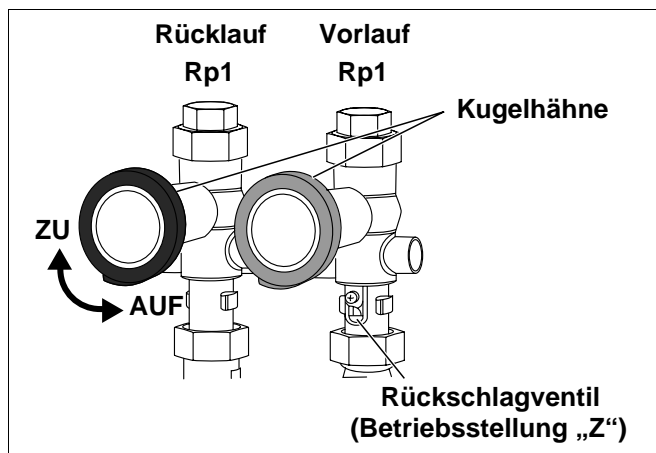


Abb. 1 Rücklauf blauer Kugelhahn und Vorlauf roter Kugelhahn

Anschluss an das Rohrnetz

Anschluss an die Heizkreis-Sets mit handelsüblichen Anschlussteilen. Bei Verwendung von Lötteilen diese nicht auf den Anschlusssets löten, da sonst die Dichtungen bzw. Kugelhahn-Innenteile beschädigt werden können.

Mischer - Handbetrieb

- Kunststoffschrauben im Wärmeschutz des HSM lösen.
- Vorderer Teil des Wärmeschutzes abnehmen.
- Durch Drücken und Drehen des Knopfes am Mischermotor die gewünschte Temperatur einstellen.



ANLEITUNG!

Bei Handbetrieb ist die Bedienungsanleitung des Regelgerätes zu beachten.



HINWEIS!

Für die Montage und den Betrieb der Anlage sind die landesspezifischen Normen und Richtlinien zu beachten!

2. Lieferumfang

2.1 Wand-Montage-Set WMS1

Legende für Abb. 2

Pos. 1: 1 Wandhalter WMS1

Pos. 2: Schrauben

Pos. 3: Dübel

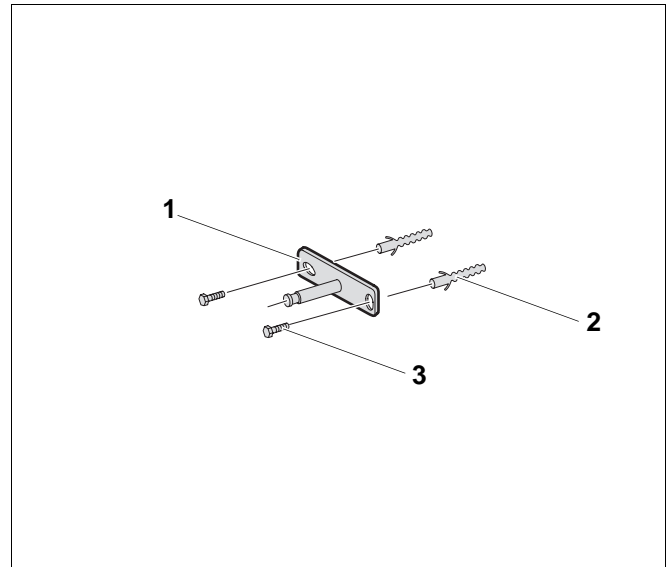


Abb. 2 WMS1

2.2 Wand-Montage-Set WMS2 oder WMS3

Legende für Abb. 3

Pos. 1: 1 Wandhalter für Heizkreis-Set HS/HSM

Pos. 2: 1 Wandhalter unten für HKV3

Pos. 3: Schrauben und Dübel

Montageschablone (Abb. 5)

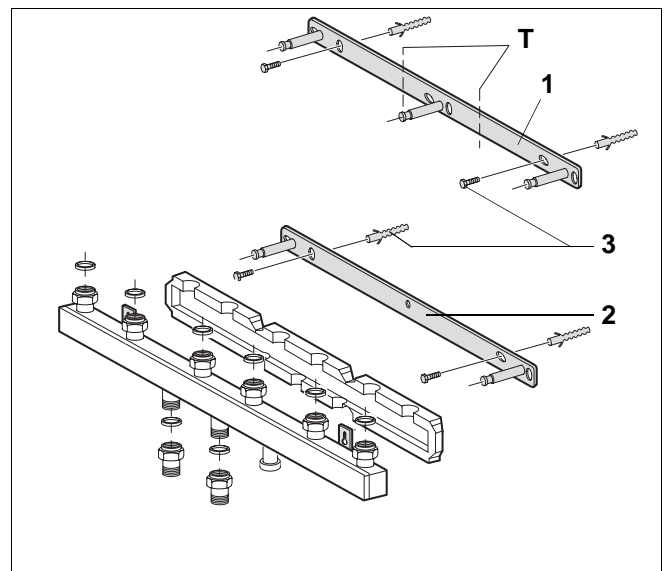


Abb. 3 WMS3

3. Maße

3.1 Abmessungen mit montiertem Heizkreis-Verteiler HKV

Vor dem Anzeichnen der Befestigungspunkte für die Wandhalter den Raumbedarf des gesamten Heizkreis-Schnellmontage-Systems berücksichtigen (Abb. 4).

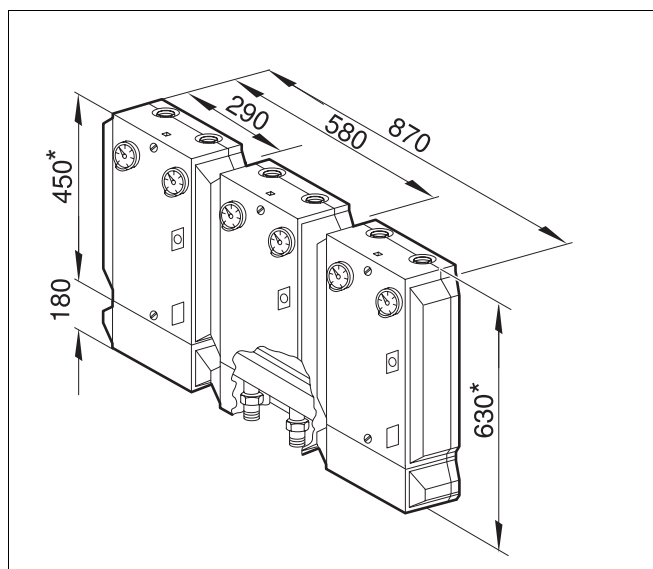


Abb. 4 HS/HSM DN 32
* bei DN 25 abzüglich 50 mm

3.2 Befestigungspunkte an der Wand

- Die Befestigungspunkte für die Wandhalter sind entsprechend der beiliegenden Montageschablone (Abb. 5) anzuzeichnen und zu bohren.



HINWEIS!

Werden Heizkreis-Sets unterschiedlicher Nennweiten DN 25 bzw. DN 32 verwendet, ist der obere Wandhalter entsprechend der eingesetzten Nennweiten zu teilen (auseinander zu schneiden (Abb. 3, Pos. T)) und entsprechend der Montageschablone zu befestigen.

- Wandhalter mit Dübeln und Schrauben an der Wand befestigen.

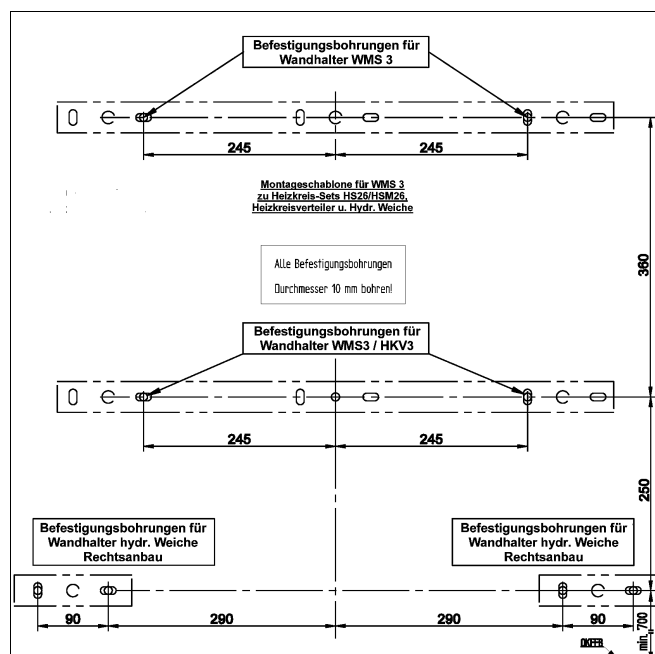


Abb. 5 Befestigungspunkte

4. Montage des Heizkreis-Verteilers HKV und der Heizkreis-Sets HS/HSM

- Durchbruch (Abb. 6, Pos. 1) für den Wandhalter (Abb. 6, Pos. 2 und 3) aus den hinteren Wärmeschutzteilen ausschneiden.
- Hintere Wärmeschutzteile vom Heizkreis-Set und Heizkreis-Verteiler vor den Wandhalter schieben (Abb. 6).

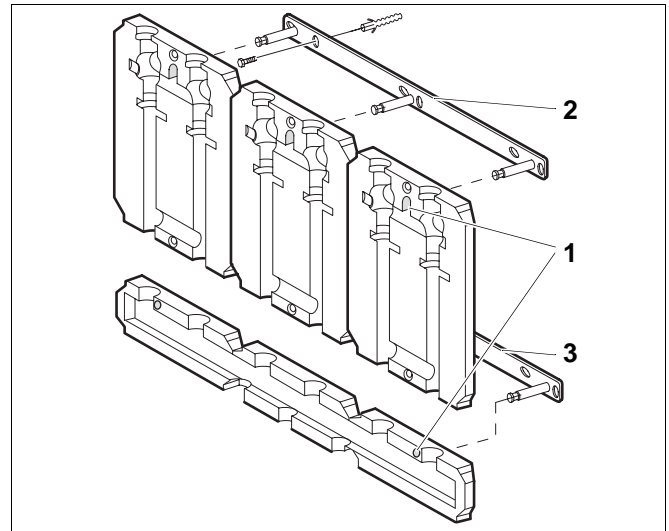


Abb. 6 Wandhalter für Heizkreis-Sets

- Heizkreis-Verteiler HKV 3 mit den Aufhängungen (Abb. 7, Pos. 5) in die Stehbolzen (Abb. 7, Pos. 3) des unteren Wandhalters einhängen.
- Dichtungen (Abb. 7, Pos. 1) in die Verschraubung einlegen.



HINWEIS!

Werden Heizkreis-Sets DN 25 eingesetzt, so sind die Überwurfmutter und Dichtungen (Abb. 7, Pos. 4) durch die aus dem Ergänzungs-Set ES0 (optional erhältlich) zu ersetzen.



HINWEIS!

Anschluss-Set AS/HKV (Abb. 7, Pos. 2) (optional erhältlich) für den HKV unten auf die Anschlussstutzen schrauben.

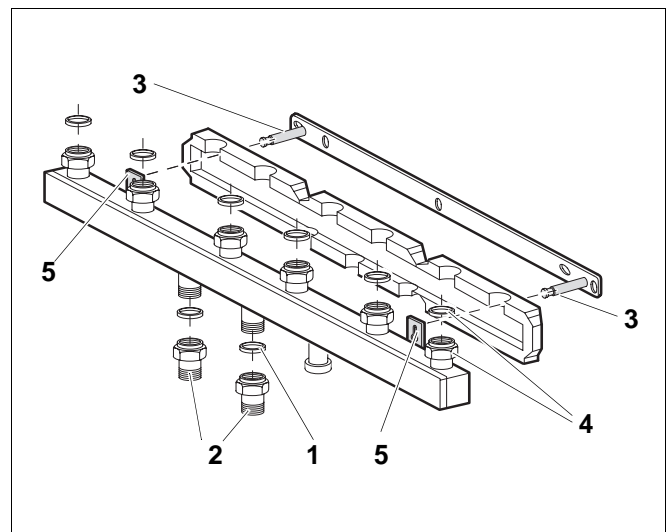


Abb. 7 Wandhalter für HKV 3

- Heizkreis-Sets HS/HSM mit den Aufhängungen (Abb. 8, Pos. 1) an den Stehbolzen (Abb. 8, Pos. 2) des oberen Wandhalters aufhängen.
- Heizkreis-Sets HS/HSM und Dichtungen mit dem Heizkreis-Verteiler HKV 3 verschrauben (Abb. 8).
- Dichtheitsprüfung durchführen.

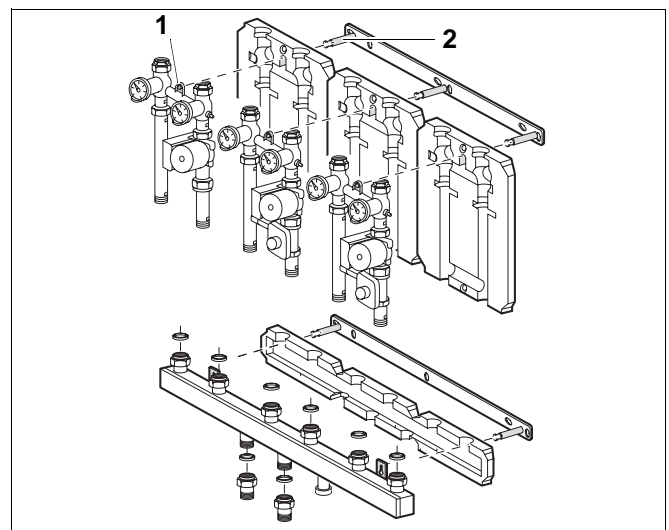


Abb. 8 HS/HSM an Wandhalter

- Vorderen Wärmeschutz (Abb. 9, Pos. 2) aufsetzen.
- Vorderen- und hinteren Wärmeschutz von HS/HSM mit den Kunststoffschrauben (Abb. 9, Pos. 1) leicht verschrauben.

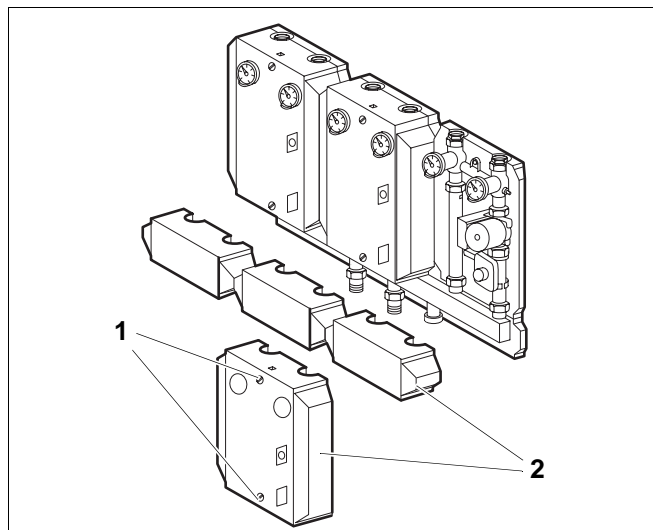


Abb. 9 Wärmeschutz

5. Elektrischer Anschluss

- Elektrischen Anschluss nach Schaltplan vornehmen.
- Die elektrischen Leitungen in die Kabelführung (Abb. 10, Pos.1) der hinteren Wärmedämmschalen einlegen und nach hinten wegführen.



WARNUNG!

Die Anschlussleitungen dürfen keine heißen Teile berühren.

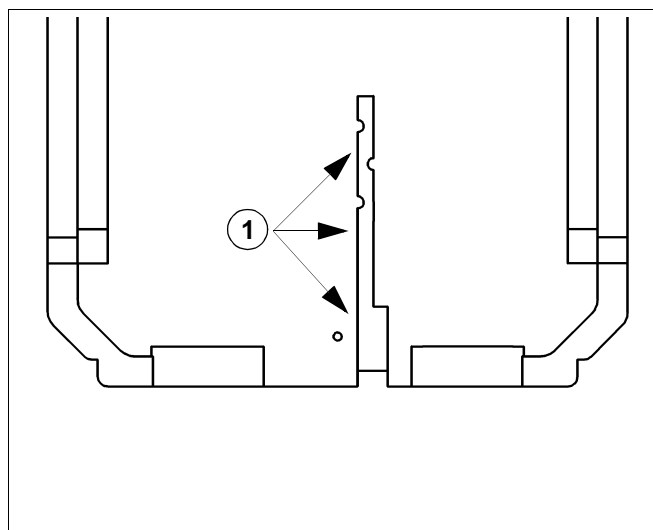


Abb. 10 Hintere Wärmedämmschale

6. Anschluss-Set AS für Logano G215 und G234

Am Kessel ist in den Vor- und Rücklauf das Anschluss-Set AS (optional erhältlich) zu installieren.



Anleitung!

Vor- und Rücklauf des Kessels ist aus der jeweiligen Montageanweisung des Heizkessels zu ersehen.

- Reduziernippel (Abb. 11, Pos. 3) mit eingelegetem O-Ring (Abb. 11, Pos. 2) in den Vor- und Rücklauf des Kessels schrauben (Abb. 11).
- Flachdichtung (Abb. 11, Pos. 4) in die Überwurfmutter des Einlegeteils (Abb. 11, Pos. 1) legen.
- Einlegeteil am Reduziernippel anschrauben (Abb. 11).

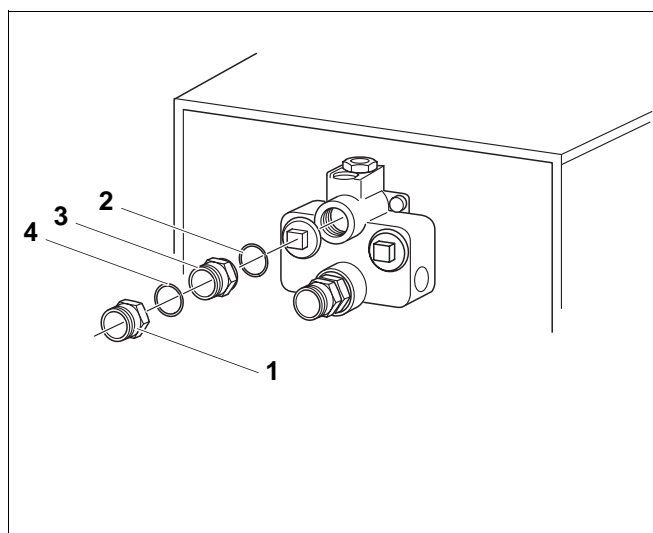


Abb. 11 Prinzipabb. zeigt Logano G215

Buderus ist immer in Ihrer Nähe.

Hochwertige Heiztechnologie verlangt professionelle Installation und Wartung. Buderus liefert deshalb das komplette Programm exklusiv über den Heizungsfachmann. Fragen Sie ihn nach Buderus Heiztechnik. Oder informieren Sie sich in einer unserer 46 Niederlassungen.

Niederlassung	Ort	Straße	Telefon	Telefax
Aachen	52080 Aachen	Hergelsbendenstraße 30	(02 41) 9 68 24 - 0	(02 41) 9 68 24 - 99
Augsburg	86156 Augsburg	Werner-Heisenberg-Str. 1	(08 21) 4 44 81 - 0	(08 21) 4 44 81 - 50
Berlin	15831 Berlin	Am Lückefeld	(0 30) 7 54 88 - 0	(0 30) 7 54 88 - 160
Bielefeld	33605 Bielefeld	Reichenberger Straße 39	(05 21) 20 94 - 0	(05 21) 20 94 - 228
Bremen	28816 Stuhr	Industriestraße 22	(04 21) 89 91 - 0	(04 21) 89 91 - 235
Dortmund	44319 Dortmund	Zeche-Norm-Straße 28	(02 31) 92 72 - 0	(02 31) 92 72 - 280
Dresden	01458 Ottendorf-Okrilla	Jakobsdorfer Straße 4 – 6	(03 52 05) 55 - 0	(03 52 05) 55 - 222
Düsseldorf	40231 Düsseldorf	Höher Weg 268	(02 11) 7 38 37 - 0	(02 11) 7 38 37 - 21
Erfurt	99195 Mittelhausen	Erfurter Straße 57a	(03 61) 7 79 50 - 0	(03 61) 73 54 45
Essen	45307 Essen	Eckenbergstraße 8	(02 01) 5 61 - 0	(02 01) 5 61 - 279
Esslingen	73730 Esslingen	Wolf-Hirth-Straße 8	(07 11) 93 14 - 5	(07 11) 93 14 - 669
Frankfurt/Main	63110 Rodgau	Hermann-Staudinger-Str. 2	(0 61 06) 8 43 - 0	(0 61 06) 8 43 - 203
Freiburg	79108 Freiburg	Stübweg 47	(07 61) 5 10 05 - 0	(07 61) 5 10 05 - 45
Gießen	35394 Gießen	Rödgener Straße 47	(06 41) 4 04 - 0	(06 41) 4 04 - 221
Goslar	38644 Goslar	Magdeburger Kamp 7	(0 53 21) 5 50 - 0	(0 53 21) 5 50 - 114
Hamburg	21035 Hamburg	Wilhelm-Iwan-Ring 15	(0 40) 7 34 17 - 0	(0 40) 7 34 17 - 267
Hannover	30916 Isernhagen	Stahlstraße 1	(05 11) 77 03 - 0	(05 11) 77 03 - 242
Heilbronn	74078 Heilbronn	Pfaffenstraße 55	(0 71 31) 91 92 - 0	(0 71 31) 91 92 - 211
Karlsruhe	76185 Karlsruhe	Hardeckstraße 1	(07 21) 9 50 85 - 0	(07 21) 9 50 85 - 33
Kassel	34134 Kassel	Glockenbruchweg 113	(05 61) 94 08 - 0	(05 61) 94 08 - 106
Kempten	87437 Kempten	Heisinger Straße 21	(08 31) 5 75 26 - 0	(08 31) 5 75 26 - 50
Kiel	24109 Kiel-Melsdorf	Am Ihlberg (Gewerbegebiet)	(04 31) 6 96 95 - 0	(04 31) 6 96 95 - 95
Koblenz	56220 Bassenheim	Am Gülsler Weg 15 – 17	(0 26 25) 9 31 - 0	(0 26 25) 9 31 - 224
Köln	50858 Köln-Marsdorf	Toyota-Allee 97	(0 22 34) 92 01 - 0	(0 22 34) 92 01 - 237
Kulmbach	95326 Kulmbach	Aufeld 2	(0 92 21) 9 43 - 0	(0 92 21) 9 43 - 292
Leipzig	04420 Makranstädt	Handelsstraße 22	(03 41) 9 45 13 - 00	(03 41) 9 42 00 - 89
Ludwigshafen	67069 Ludwigshafen	Kreuzholzstraße 11	(06 21) 66 06 - 0	(06 21) 66 06 - 107
Magdeburg	39116 Magdeburg	Sudenburger Wuhne 63	(03 91) 60 86 - 0	(03 91) 60 86 - 215
Mainz	55129 Mainz	Carl-Zeiss-Straße 16	(0 61 31) 92 25 - 0	(0 61 31) 92 25 - 92
Meschede	59872 Meschede	Zum Rohland 1	(02 91) 54 91 - 0	(02 91) 66 98
München	81379 München	Boschetsrieder Straße 80	(0 89) 7 80 01 - 0	(0 89) 7 80 01 - 258
Münster/Westf.	48159 Münster	Haus Uhlenkotten 10	(02 51) 7 80 06 - 0	(02 51) 7 80 06 - 121
Neubrandenburg	17034 Neubrandenburg	Feldmark 9	(03 95) 45 34 - 0	(03 95) 4 22 87 32
Neu-Ulm	89231 Neu-Ulm	Böttgerstraße 6	(07 31) 7 07 90 - 0	(07 31) 7 07 90 - 92
Nürnberg	90425 Nürnberg	Kilianstraße 112	(09 11) 36 02 - 0	(09 11) 36 02 - 274
Osnabrück	49078 Osnabrück	Am Schürholz 4	(05 41) 94 61 - 0	(05 41) 94 61 - 222
Regensburg	93092 Regensburg	Von-Miller-Straße 16	(0 94 01) 8 88 - 0	(0 94 01) 8 88 - 92
Rostock	18182 Bentwisch	Hansestraße 5	(03 81) 60 96 90	(03 81) 6 86 51 70
Schwenningen	78056 Villingen-Schwenningen	Albertstraße 15	(0 77 20) 69 14 - 0	(0 77 20) 69 14 - 31
Schwerin	19075 Pampow	Fährweg 10	(0 38 65) 78 03 - 0	(0 38 65) 32 62
Saarbrücken	66130 Saarbrücken	Kurt-Schumacher-Straße 38	(06 81) 8 83 38 - 0	(06 81) 8 83 38 - 33
Trier	54343 Föhren	Europaallee, Postfach 11 64	(0 65 02) 9 34 - 0	(0 65 02) 9 34 - 151
Velten	16727 Velten	Berliner Straße 1	(0 33 04) 3 77 - 0	(0 33 04) 3 77 - 199
Wesel	46485 Wesel	Am Schornacker 119	(02 81) 9 52 51 - 0	(02 81) 9 52 51 - 20
Würzburg	97228 Rottendorf	Edekastraße 8	(0 93 02) 9 04 - 0	(0 93 02) 9 04 - 111
Zwickau	08129 Crossen	Berthelsdorfer Straße 12	(03 75) 44 10 - 0	(03 75) 47 59 96

Heizungsfachbetrieb:

Buderus

HEIZTECHNIK

Buderus Heiztechnik GmbH, 35573 Wetzlar

<http://www.heiztechnik.buderus.de>

e-mail: info@heiztechnik.buderus.de