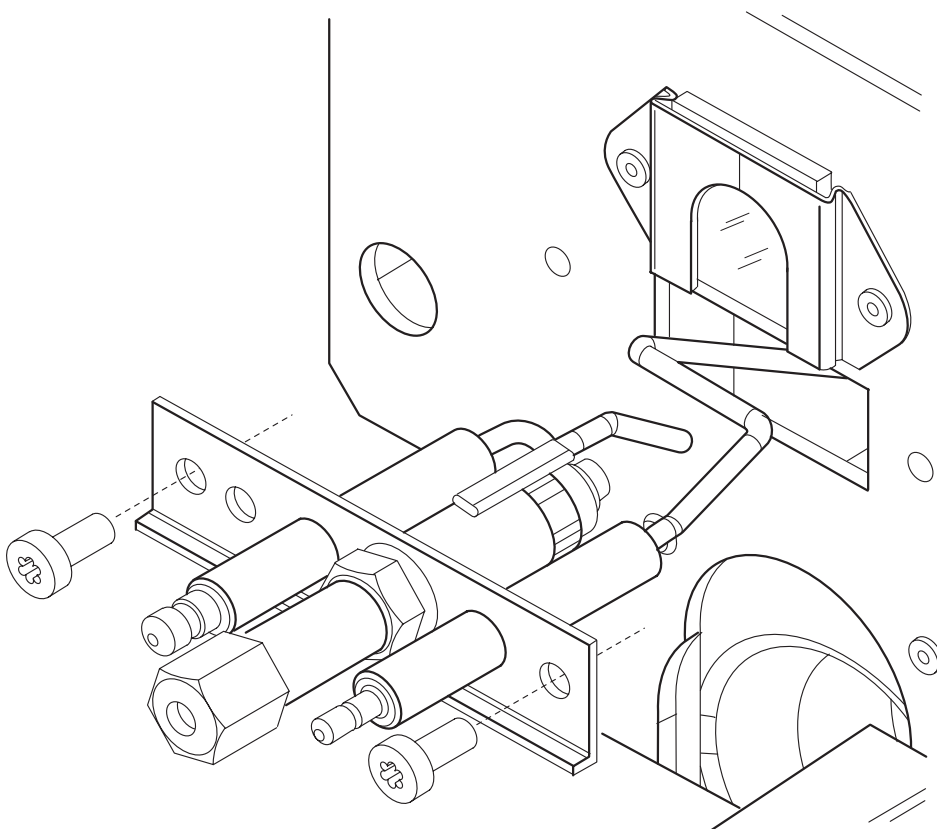


## Reparaturanweisung

**Startbrenner AEM**

**Gas-Spezialheizkessel**

**Logano G134 AEM**



**Buderus**

# Reparaturanweisung Startbrenner AEM



## ACHTUNG!

Die Montage des Startbrenners darf nur von einer zugelassenen Fachfirma vorgenommen werden.



## ANLEITUNG!

Zur Montage des Startbrenners wird neben dieser Reparaturanweisung die Montage- und Wartungsanweisung des jeweiligen Heizkessels benötigt. Sollte diese beim Betreiber nicht mehr verfügbar sein, besorgen Sie sich bitte ein Exemplar bei Buderus.

## Lieferumfang:

- Startbrenner, daran montiert Klemmring und Mutter für Startgasleitung Ø 4 mm (Abb. 1, **Pos. 2**).
- Befestigungsschrauben.

## Montage

- Gasabsperrhahn schließen und Anlage stromlos machen.
- Alten Startbrenner ausbauen (siehe Montage- und Wartungsanweisung).
- Bei Flüssiggas Startgasdüse aus altem Startbrenner herausnehmen und aufbewahren.
- Neuen Startbrenner einbauen. Dabei auf die Einbaulage achten: Zündelectrode links (Abb. 1, **Pos. 3**), Ionisationselectrode rechts (Abb. 1, **Pos. 1**).
- Klemmring und Mutter von Startbrenner entfernen.
- Bei Flüssiggas Startgasdüse entfernen und alte Startgasdüsen einsetzen.



## HINWEIS!

Bei Erdgas wird generell die im neuen Startbrenner eingebaute Startgasdüse verwendet.

- Elektrische Anschlüsse herstellen.
- Brenner in Betrieb nehmen (siehe Montage- und Wartungsanweisung), dabei Inbetriebnahmeprotokoll neu ausfüllen.
- Zusätzlich alle bei den Arbeiten betroffenen Dichtstellen in die Dichtheitskontrolle einbeziehen.

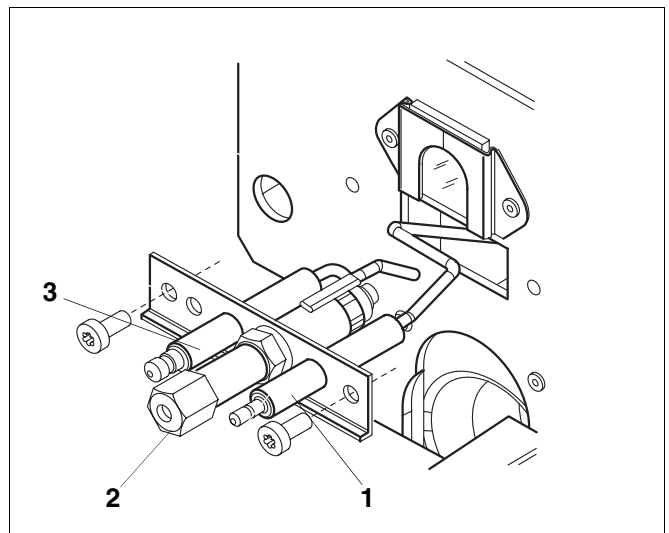


Abb. 1 Einbausituation Startbrenner AEM

### Legende für Abb. 1

Pos. 1: Ionisationselektrode

Pos. 2: Mutter Ø 4 mm und Klemmring

Pos. 3: Zündelectrode