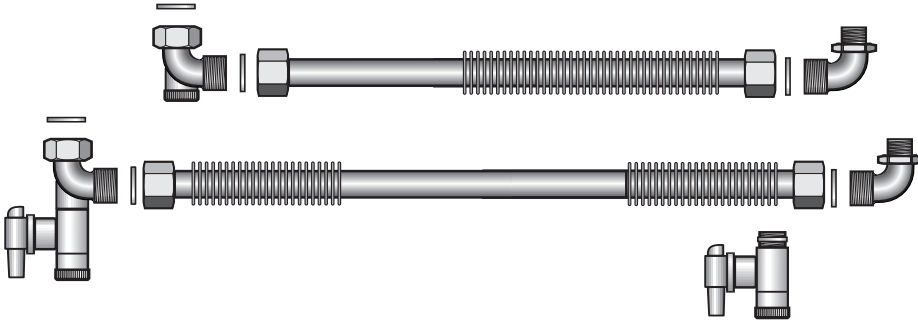


## Montaj Kılavuzu

**HT70/HT110 ve H70/H110  
Logamax plus GB122 ve  
Logamax U112/U114/U122/U124 için  
ısıtma devresi tarafı borulama seti N-  
Flex**



S  
n  
r  
e  
d  
e  
r  
B

## Önemli genel kullanma tavsiyeleri

Teknik cihazlar, sadece maksadına uygun olarak ve kullanma kılavuzu dikkate alınarak kullanılmalıdır. Bakım ve onarım çalışmaları sadece yetkili kişiler tarafından yapılmalıdır.

Teknik cihazlar, sadece kullanma kılavuzlarında açıklanan kombinasyonlarda ve burada belirtilen aksesuar ve yedek parçalarla kullanılmalıdır. Diğer kombinasyonlar, aksesuarlar ve parçalar sadece ilgili uygulama için öngörülmesi durumunda ve kapasite özellikleri ile emniyet kurallarını kısıtlamamaları şartıyla kullanılabilirler.

## Teknik değişiklik yapma hakkı saklıdır!

Cihazlar sürekli geliştirildiğinden şekillerde, seçeneklerde ve teknik özelliklerde değişiklik olabilir.



### UYARI!

Bu montaj kılavuzunda HT70/HT110 için açıklanan montaj adımları ve veriler H70/H110 boylerler için de geçerlidir.

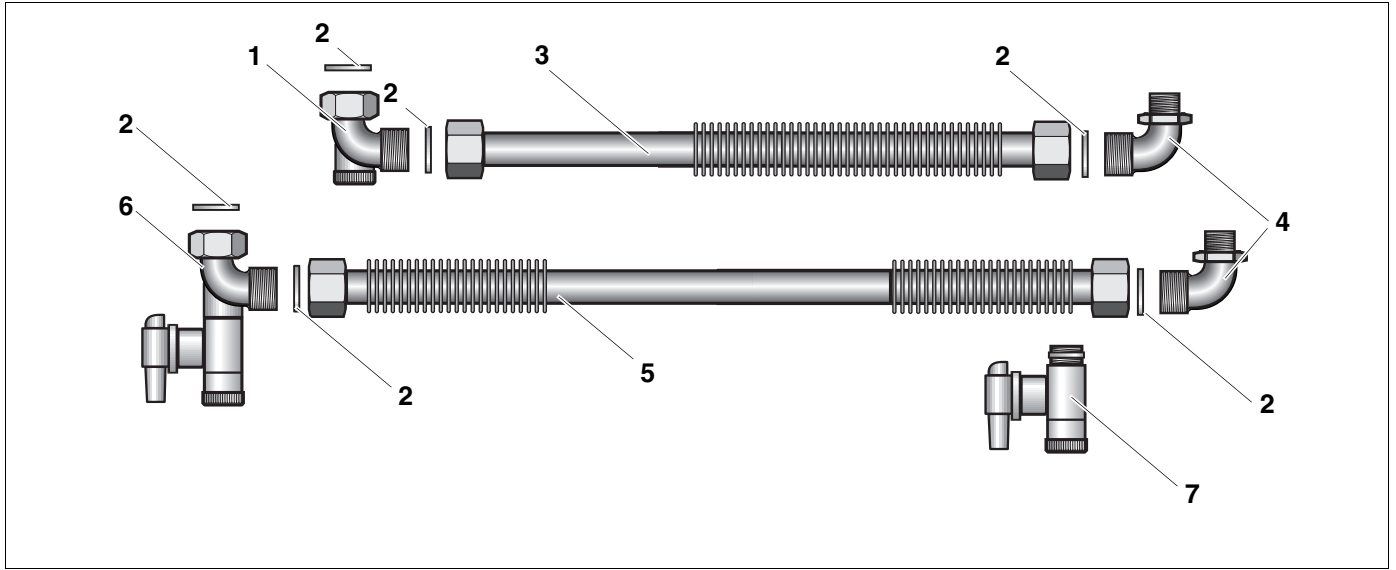


### UYARI!

Tesisatın montajı ve işletilmesi için Türkiye'de geçerli olan Yönetmelikler ve Normlar dikkate alınmalıdır!

<b>1</b>	<b>Teslimat içeriği</b> . . . . .	<b>.4</b>
<b>2</b>	<b>Boyutlar</b> . . . . .	<b>.5</b>
2.1	Hidrolik bağlantılar . . . . .	.5
2.2	Dış boyutlar . . . . .	.6
<b>3</b>	<b>Montaj</b> . . . . .	<b>.7</b>
3.1	Bağlantı dirseği G $\frac{1}{2}$ x G $\frac{3}{4}$ , VS/RS'ye. . . . .	.7
3.2	Boyerler gidişi bağlantı borusunun montajı . . . . .	.8
3.3	Boyerler dönüş bağlantı borusunun montajı. . . . .	.9
3.4	Boyerleri doldurma-boşaltma musluğunun montajı . . . . .	.10

## 1 Teslimat içeriği



Şekil 1 Isıtma devresi tarafı borulama seti N-Flex HT70/HT110'un teslimat içeriği (şekilde ısı yalıtımı görülmektedir)

### Şekil için açıklamalar

- Poz. 1: Tapalı köşe rakoru  $G\frac{3}{4} \times G\frac{3}{4}$   
Poz. 2: Contalar  $\varnothing 17 \times 24 \times 2$   
Poz. 3: Kısa fleks bağlantı borusu (fleks tek taraflı)  
Poz. 4: Bağlantı dirseği  $G\frac{1}{2} \times G\frac{3}{4}$   
Poz. 5: Uzun fleks bağlantı borusu  
Poz. 6: Doldurma ve boşaltma musluklu köşe rakoru  $G\frac{3}{4} \times G\frac{3}{4}$   
Poz. 7: Boyleri boşaltmak için  $G\frac{1}{4}$ , musluk, kendiliğinden sızdırmaz (S-Flex'de kullanılmalıdır).



### DİKKAT!

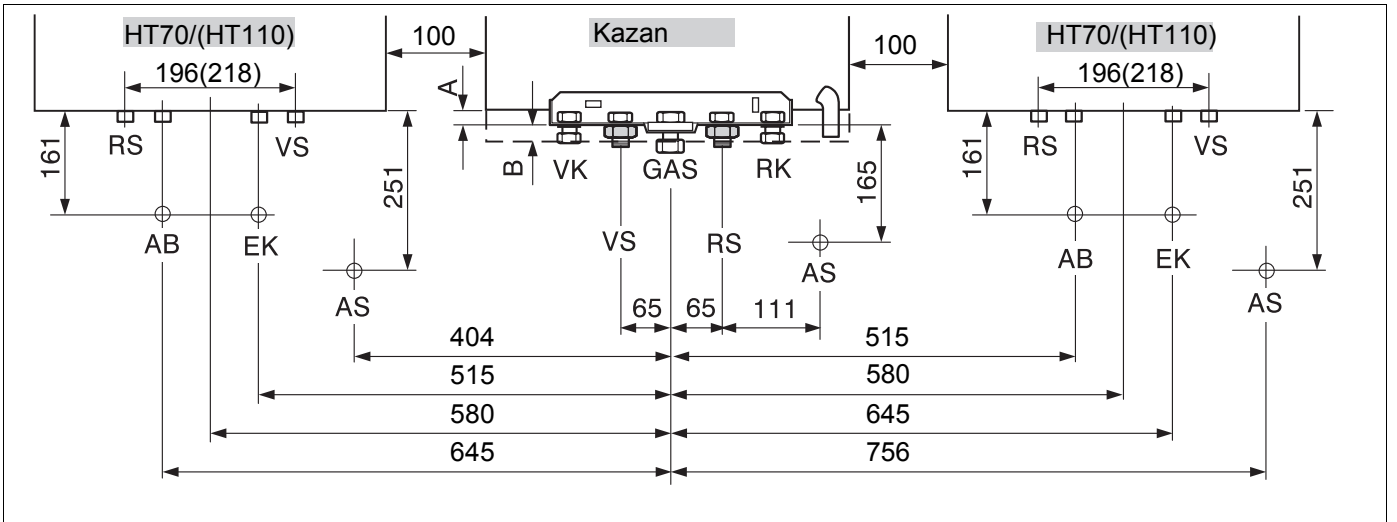
Fleks bağlantı boruları sadece ondüleli tarafından bükülebilir.

Kısa fleks bağlantı borusu (Şekil 1, Poz. 3) sadece bir taraftan bükülebilir.

Uzun fleks bağlantı borusu bağlantısı (Şekil 1, Poz. 5) ortadan bükülemez.

## 2 Boyutlar

### 2.1 Hidrolik bağlantılar



Şekil 2 Hidrolik bağlantıların boyutları, önden görünüş

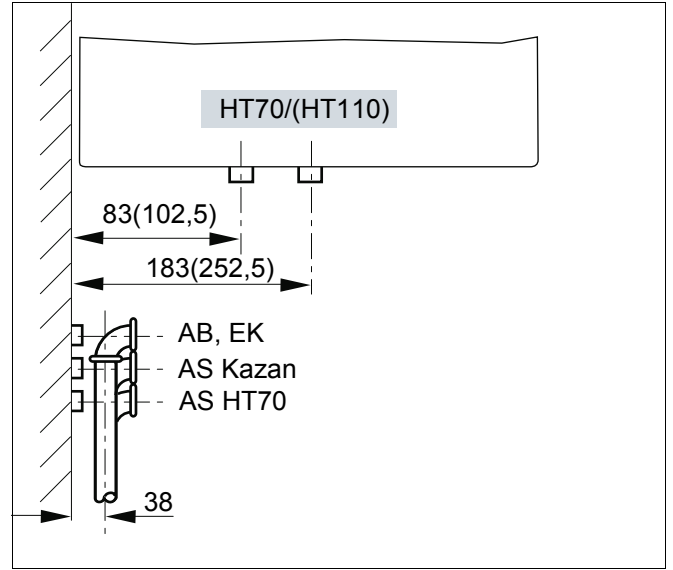
Kısaltmalar	Açıklamalar
GAS	Gaz bağlantısı R½
AB	Sıcak su çıkışı R½
EK	Soğuk su girişi R½
VK	Kazan gidişi R¾
RK	Kazan dönüşü R¾
AS	Emniyet ventilli tahliyesi R1
VS	Boylere gidişi G¾
RS	Boylere dönüşü G¾

Tablo 1 Kısaltmalar

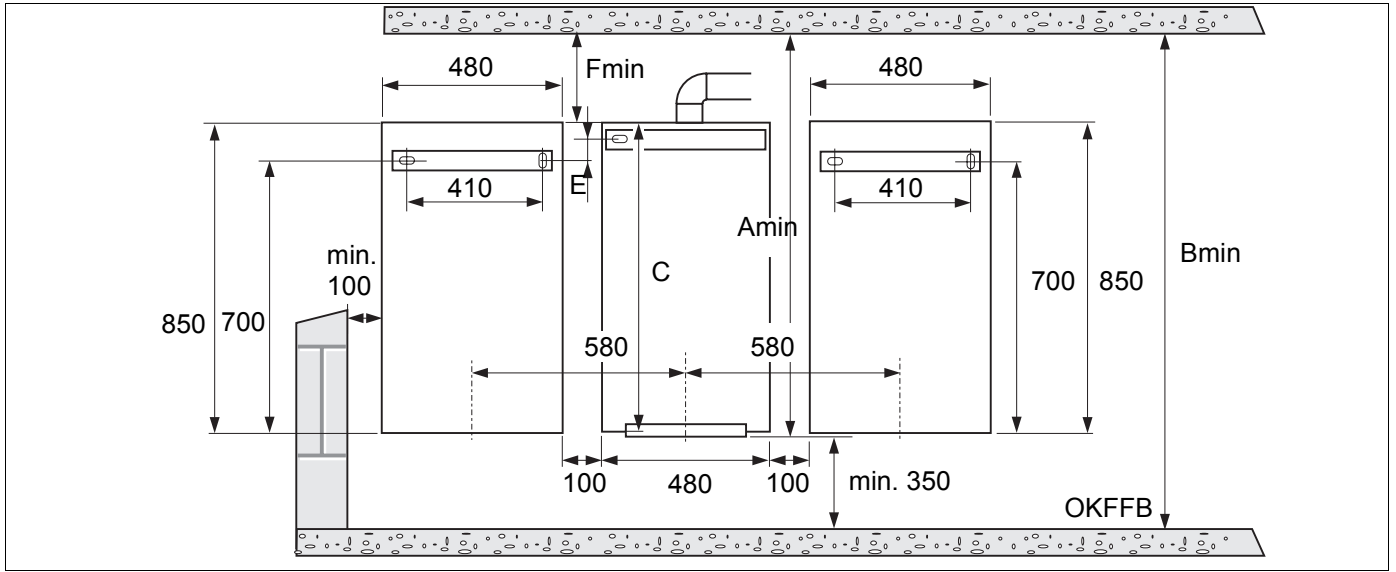
Kazan	A	B
U122 / U124-11	-	14,0
U112/U114/ U122/ U124-20/24	12,5	-
GB122	12,5	-

Tablo 2 Şekil 2 için boyutlar

## 2.2 Dış boyutlar



Şekil 3 Hidrolik bağlantıların boyutu HT70/HT110, Sıva üstü ve altı, yandan görünüş



Şekil 4 Yanına monte edilen HT70/HT110 boyler dahil boyutlar; OKFFB = Bitmiş Zemin Üst Kenarı

Kazan	$A_{\min}$ mm	$A_{\min}$ mm	C mm	E mm	$A_{\min}$ mm
U124-11	998	1348	810	69	200
U114/ U124-20/24	1148	1498	850	133	285
U112/ U124-20/24	1154	1504	850	133	291
U122-11	1056	1406	810	69	258
GB122	1189	1539	850	133	326

Tablo 3 Şekil 4 için boyutlar

### 3 Montaj



#### UYARI!

Borulama seti sadece yetkili servis tarafından monte edilmelidir.



#### KILAVUZ!

Kazanın ve HT70/HT110 boilerin montajları için ilgili montaj kılavuzları dikkate alınmalıdır.



#### DİKKAT!

Borulama setini monte ederken kazanda su bulunmamalıdır.

- Sistemin enerjisini kesin.
- Borulama seti sonradan monte edilecekse, tesisatın suyunu boşaltın.
- HT70/HT110'un duvar bağlantısını montaj ölçüsüne uygun olarak takın.
- HT70/HT110 boileri duvar bağlantısına asın.
- Montaja başlamadan önce, boilerdeki boru bağlantı ağzlarının sızdırmazlık yüzeylerinde hasar olup olmadığını kontrol edin.

#### 3.1 Bağlantı dirseği G $\frac{1}{2}$ x G $\frac{3}{4}$ , VS/RS'ye

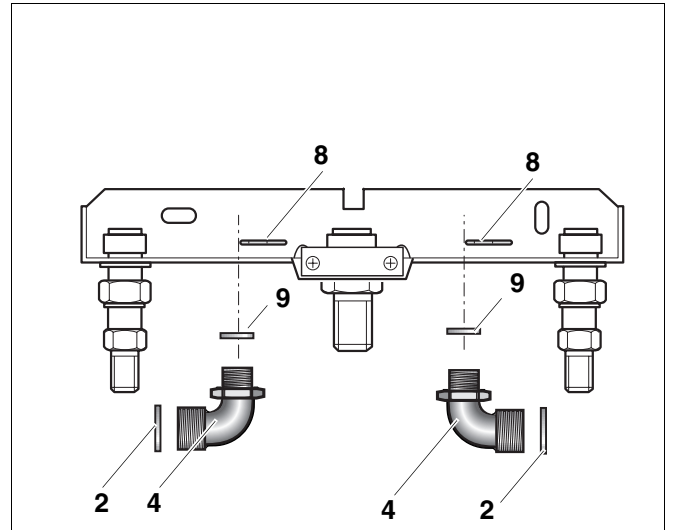
Bağlantı plakasındaki G $\frac{1}{2}$  x G $\frac{1}{2}$  nipelleri beraber verilen bağlantı dirseği G $\frac{1}{2}$  x G $\frac{3}{4}$  ile değiştirin.

- Yaylı kopilyayı (Şekil 5, Poz. 8) çıkartın ve nipeli alttan alın.
- Yeni bağlantı dirseğini (Şekil 5, Poz. 3) ve contasını (Şekil 5, Poz. 4) alttan takın, yaylı kopilya ile (Şekil 5, Poz. 8) emniyete alın.
- Kazandaki başlık somununu bağlantı dirseklerine bağlayın, vidalarını hafifçe sıkın.



#### UYARI!

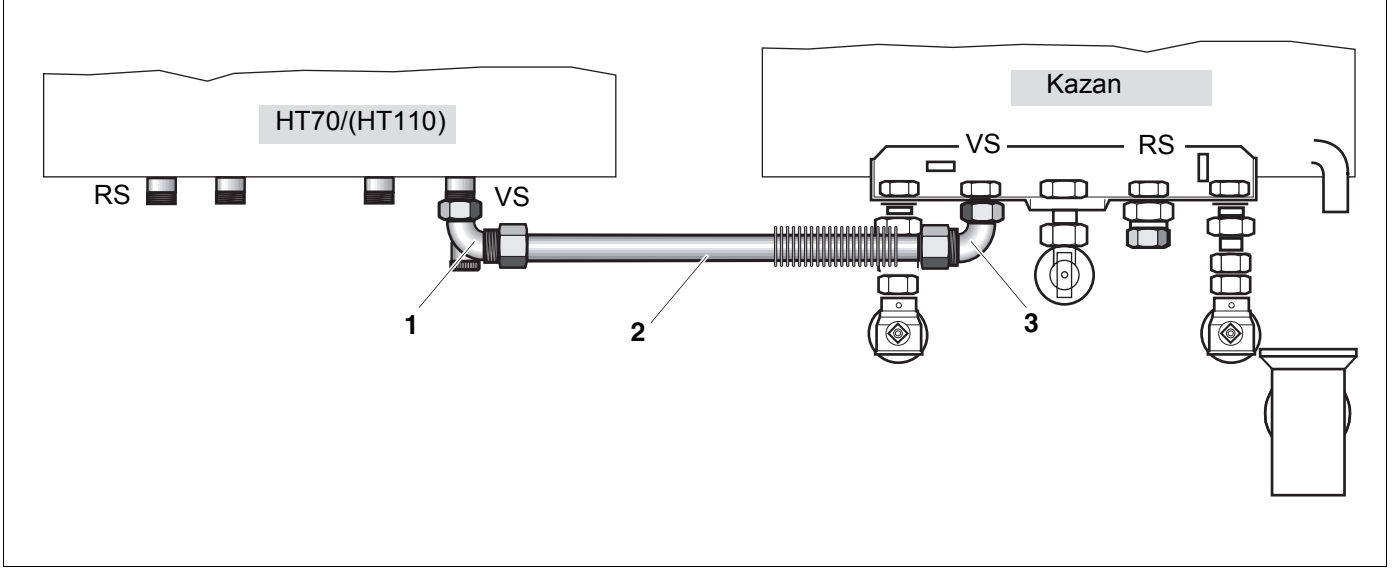
Contalar, Şekil 5, Poz. 9, kazanın teslimat içeriği dahilidir.



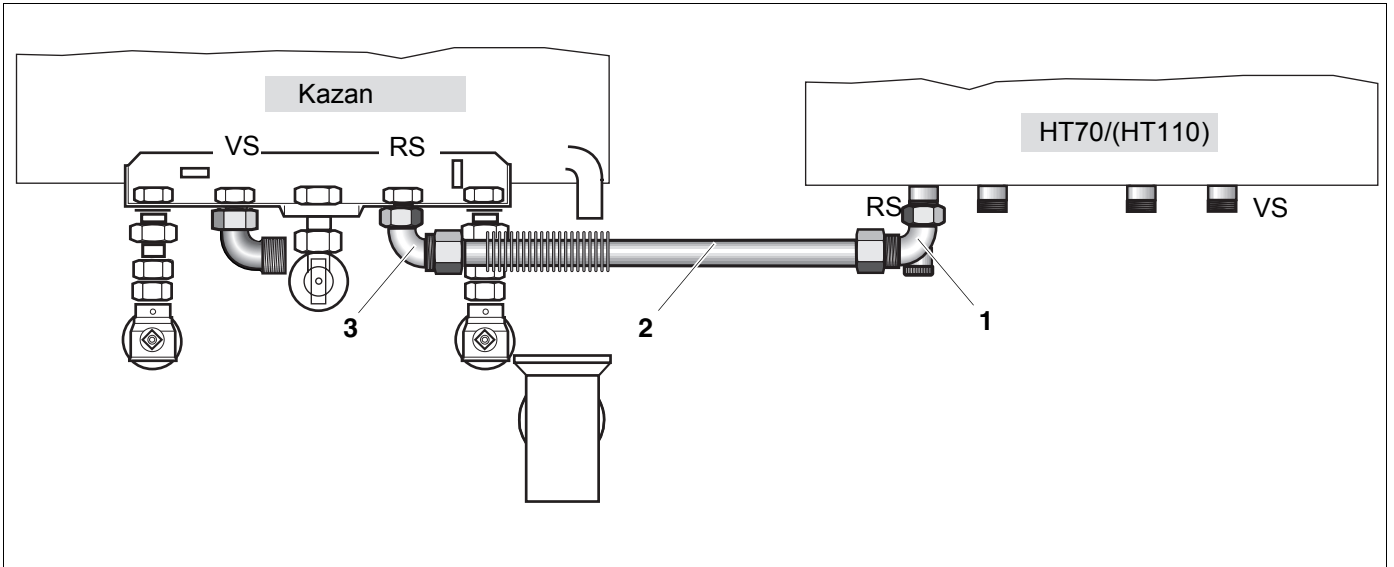
Şekil 5 Bağlantı dirseği VS/RS

### 3.2 Boyler gidişi bağlantı borusunun montajı

- Tapalı köşe rakorunu boyler girişine contayla vidalayın (Şekil 6, Poz. 1).
- Kısa fleks boruyu (Şekil 6, Poz. 2) contalarla, kazanının boyler gidişi (VS) bağlantı dirseği (Şekil 6, Poz. 3) ile HT70/HT110'un tapalı köşe rakoru (Şekil 6, Poz. 1) arasına vidalayın.



Şekil 6 HT70/HT110 boyler gidişi bağlantı borusu **sol** (şekilde ısı yalıtımsız olarak gösterilmiştir) **ondüleye dikkat edin!**



Şekil 7 HT70/HT110 boyler gidişi bağlantı borusunun **sağ** (şekilde ısı yalıtımsız olarak gösterilmiştir) **ondüleye dikkat ediniz!**

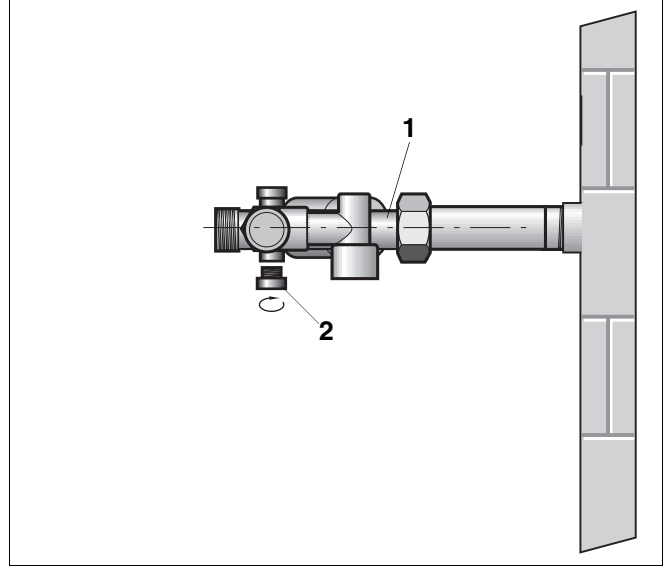


### 3.4 Boyleri doldurma-boşaltma musluğunun montajı

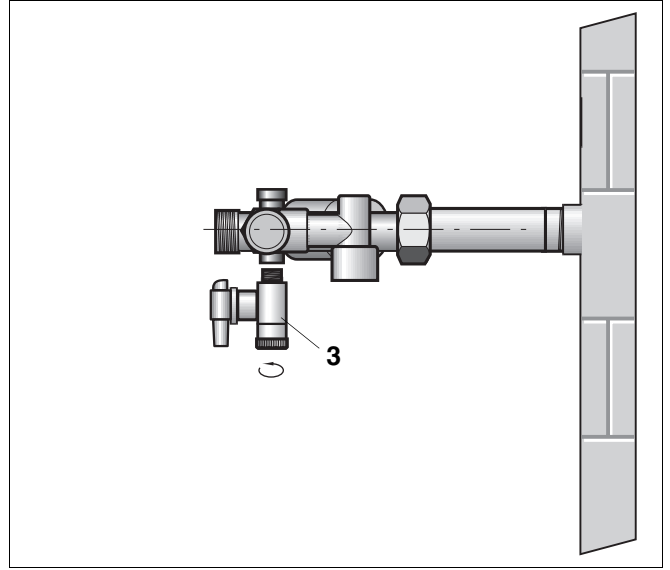
- Emniyet grubundaki (Şekil 10, Poz. 1) alt tapayı (Şekil 10, Poz. 2) sökün.
- Doldurma-boşaltma musluğunu (Şekil 11, Poz. 3) alt bağlantıya takın.



**UYARI!**  
S-Flex'in montaj kılavuzunu dikkate alın.



Şekil 10 Emniyet grubundaki tapa



Şekil 11 Doldurma-boşaltma musluğunun montajı



Yetkili servis:

**Buderus**

**H E I Z T E C H N I K**

Buderus Heiztechnik GmbH, 35573 Wetzlar

<http://www.heiztechnik.buderus.de>

E-mail: [info@heiztechnik.buderus.de](mailto:info@heiztechnik.buderus.de)