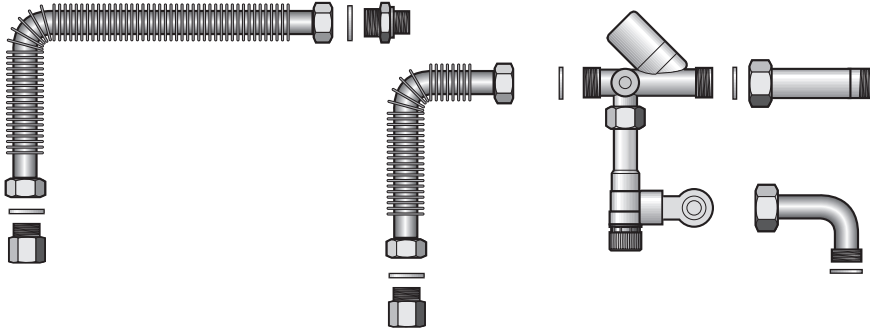


## Montaj Kılavuzu

**HT70/HT110, H70/H110 ve S120 için  
Tesisat Tarafı Bağlantı Seti S-Flex  
Logamax plus GB122 Logamax  
U112/U114/U122/U124**



S  
n  
r  
e  
r  
u  
s  
B  
u  
d  
e  
r  
s

## Önemli genel kullanma tavsiyeleri

Teknik cihazlar, sadece amacına uygun olarak ve montaj kılavuzu dikkate alınarak kullanılmalıdır. Bakım ve onarım çalışmaları sadece yetkili kişiler tarafından yapılmalıdır.

Teknik cihazlar, sadece montaj kılavuzlarında açıklanan kombinasyonlarda ve montaj kılavuzunda belirtilen aksesuar ve yedek parçalarla kullanılmalıdır. Diğer kombinasyonlar, aksesuarlar ve bağlantı elemanları uygulamaları sadece kapasite özellikleri ile emniyet kurallarını kısıtlamamaları şartıyla kullanılabilirler.

## Teknik değişiklik yapma hakkı saklıdır!

Cihazlar sürekli geliştirildiğinden resimlerde, seçeneklerde ve teknik özelliklerde değişiklik olabilir.



### UYARI

Bu montaj kılavuzunda HT70/HT110 için açıklanan montaj adımları ve veriler H70/H110 boylerler için de geçerlidir.



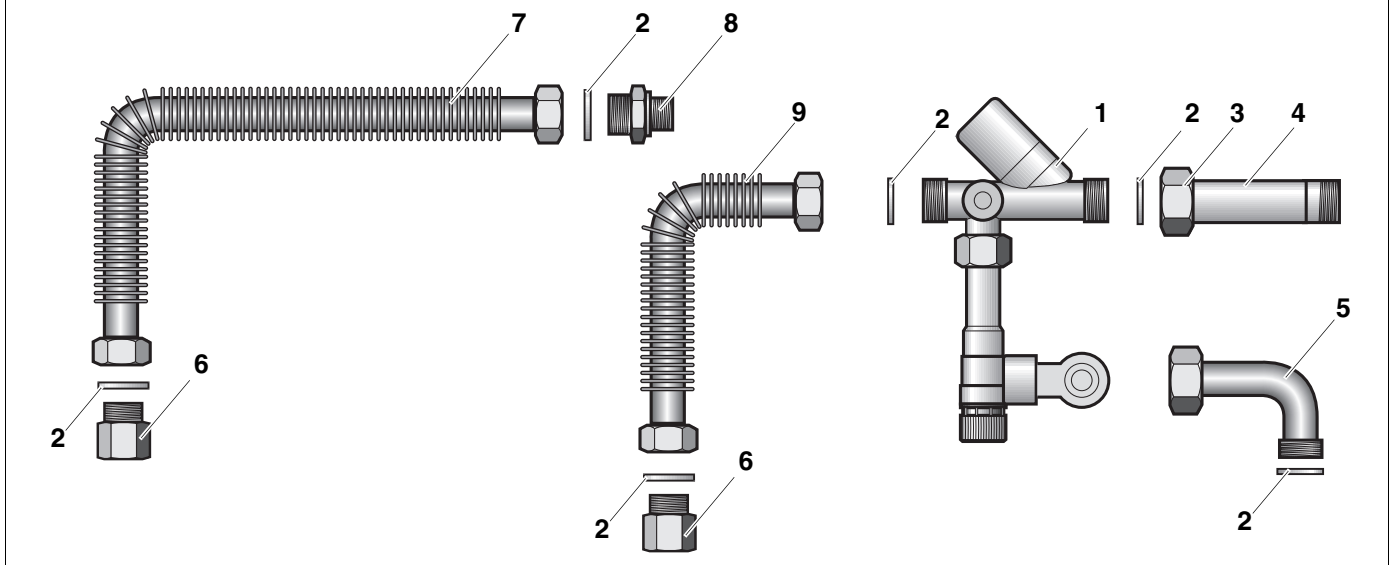
### UYARI

Tesisatın montajı ve işletilmesi için Türkiye'de geçerli olan Yönetmelikler ve Normlar dikkate alınmalıdır!

<b>1</b>	<b>Teslimat içeriği</b>	<b>4</b>
1.1	S-Flex Bağlantı seti	4
1.2	Basınç düşürücü U-DM, opsiyonel	5
1.3	S-Flex için Z-Pompa bağlantısı, opsiyonel	5
<b>2</b>	<b>Boyutlar</b>	<b>6</b>
2.1	HT70/HT110'un hidrolik bağlantıları (üst üste)	6
2.2	HT70/HT110'un dış boyutları (üst üste)	7
2.3	HT70'in hidrolik bağlantıları ve HT110'un yan hidrolik bağlantıları	8
2.4	HT70/HT110'un dış boyutları yandan	9
<b>3</b>	<b>HT70 ve HT110'ün montajı</b>	<b>10</b>
3.1	Emniyet grubu	12
3.2	Basınç düşürücü U-DM, opsiyonel	12
3.3	Z-Pompa bağlantısı, opsiyonel	13
3.4	S-Flex'in üst üste montajı	14
3.4.1	Soğuk su fleks bağlantısı	14
3.4.2	Sıcak su fleks bağlantısı	14
3.4.3	Huni ağızlı sifon, opsiyonel	14
3.5	S-Flex'in yandan montajı	15
3.5.1	Soğuk su fleks bağlantısı	15
3.5.2	Sıcak su fleks bağlantısı	15
3.5.3	Huni ağızlı sifon, opsiyonel	15
3.6	S-Flex'in yandan sıva üstü montajı	16
3.6.1	Soğuk su fleks bağlantısı	16
3.6.2	Emniyet grubu	16
3.6.3	Basınç düşürücü U-DM, opsiyonel	16
<b>4</b>	<b>S120 boylerin boyutları</b>	<b>17</b>
4.1	S120'nin hidrolik bağlantıları	17
4.2	S120'nin dış boyutları	18
<b>5</b>	<b>S120'nin montajı</b>	<b>19</b>
5.1	Emniyet grubu	19
5.2	Z-Pompa bağlantısı, opsiyonel	20
5.3	Basınç düşürücü U-DM, opsiyonel	21
5.4	Soğuk su fleks bağlantısı	21
5.5	Sıcak su fleks bağlantısı	21
5.6	Huni ağızlı sifon, opsiyonel	22

## 1 Teslimat içeriği

## 1.1 S-Flex Bağlantı seti



Şekil 1 Tesisat tarafı bağlantı seti S-Flex'in teslimat içeriği (resimde ısı yalıtımı görülmemektedir)

**KULLANICI UYARISI**

Parçaların şekillerdeki numaraları, Şekil 1, Şekil 2 ve Şekil 3 tüm dökümanda aynıdır; örn. Şekil 1'de bulunan 9 numaralı parça ile Şekil 11'de bulunan 9 numaralı parça aynıdır.

## Şekil 1 için açıklamalar

- Poz. 1:** Emniyet grubu: Kilitli vanalı çek valf ve emniyet ventili
- Poz. 2:** Conta Ø 17 x 24 x 2
- Poz. 3:** Somun
- Poz. 4:** Nipel R $\frac{1}{2}$  x 122
- Poz. 5:** Boylerin yandan sıva üstü montajı için dirsek, EK bağlantısı
- Poz. 6:** Uzatma G $\frac{3}{4}$
- Poz. 7:** Sıcak su fleks bağlantısı
- Poz. 8:** Çift reduksiyon nipel G $\frac{3}{4}$  x R $\frac{1}{2}$
- Poz. 9:** Soğuk su fleks bağlantısı

## 1.2 Basınç düşürücü U-DM, opsiyonel

Şekil 2 için açıklamalar

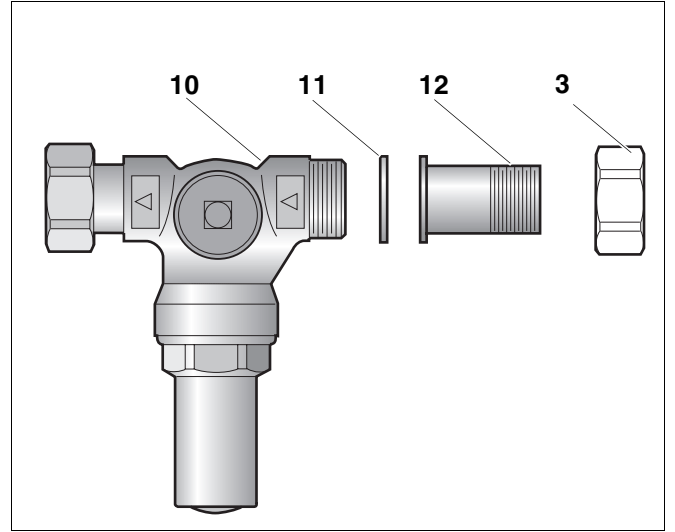
**Poz. 10:** Somunlu basınç düşürücü U-DM  
Çıkış tarafı

**Poz. 11:** Conta  $\text{Ø } 17 \times 24 \times 2$

**Poz. 12:** Kısa nipel  $R\frac{1}{2} \times 37$

**S-Flex Bağlantı Seti'nin teslimat içeriği**

**Poz. 3:** Mevcut olan giriş tarafının somunu



Şekil 2 Basınç düşürücü U-DM, opsiyonel

## 1.3 S-Flex için Z-Pompa bağlantısı, opsiyonel

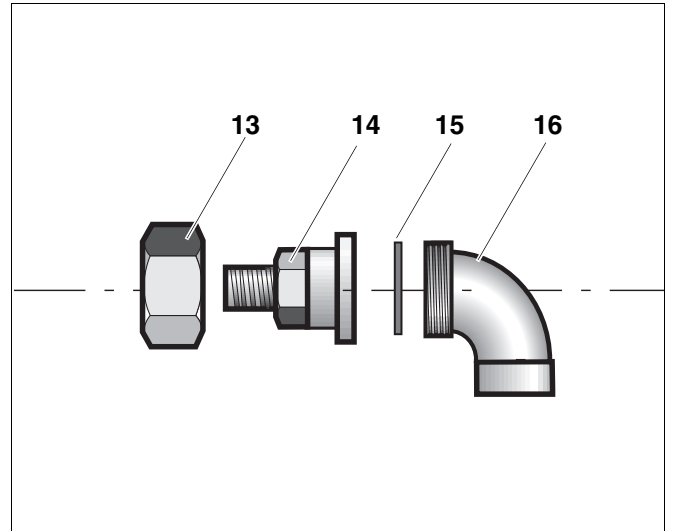
Şekil 3 için açıklamalar

**Poz. 13:** Somun  $G\frac{3}{4}$

**Poz. 14:** Sızdırmaz halkalı redüksiyon nipel  $G\frac{3}{4} \times G\frac{1}{4}$

**Poz. 15:** Conta  $\text{Ø } 17 \times 24 \times 2$

**Poz. 16:** Dirsek  $90^\circ \text{Ø } 15$



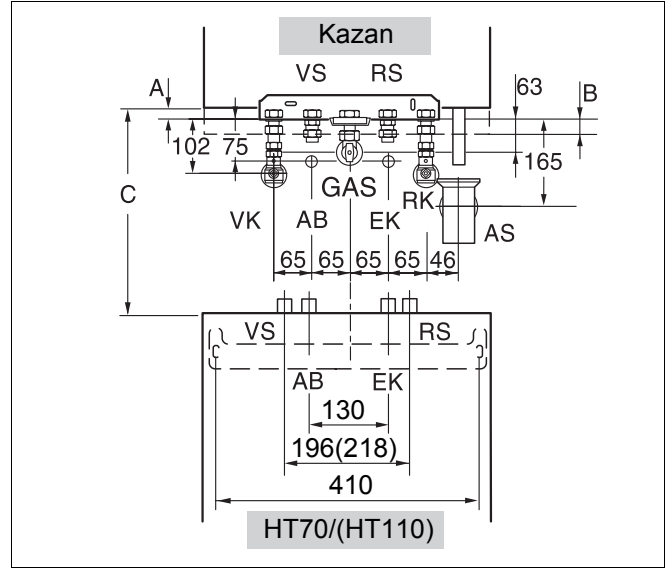
Şekil 3 Z-Pompa bağlantısı

## 2 Boyutlar

### 2.1 HT70/HT110'un hidrolik bağlantıları (üst üste)

Kısaltmalar	Açıklamalar
GAS	Gaz bağlantısı R $\frac{1}{2}$
AB	Sıcak su çıkışı R $\frac{1}{2}$
EK	Soğuk su girişi R $\frac{1}{2}$
VK	Kazan gidişi R $\frac{3}{4}$
RK	Kazan dönüşü R $\frac{3}{4}$
AS	Emniyet ventili tahliyesi R1
VS	Boiler gidişi G $\frac{3}{4}$
RS	Boiler dönüşü G $\frac{3}{4}$

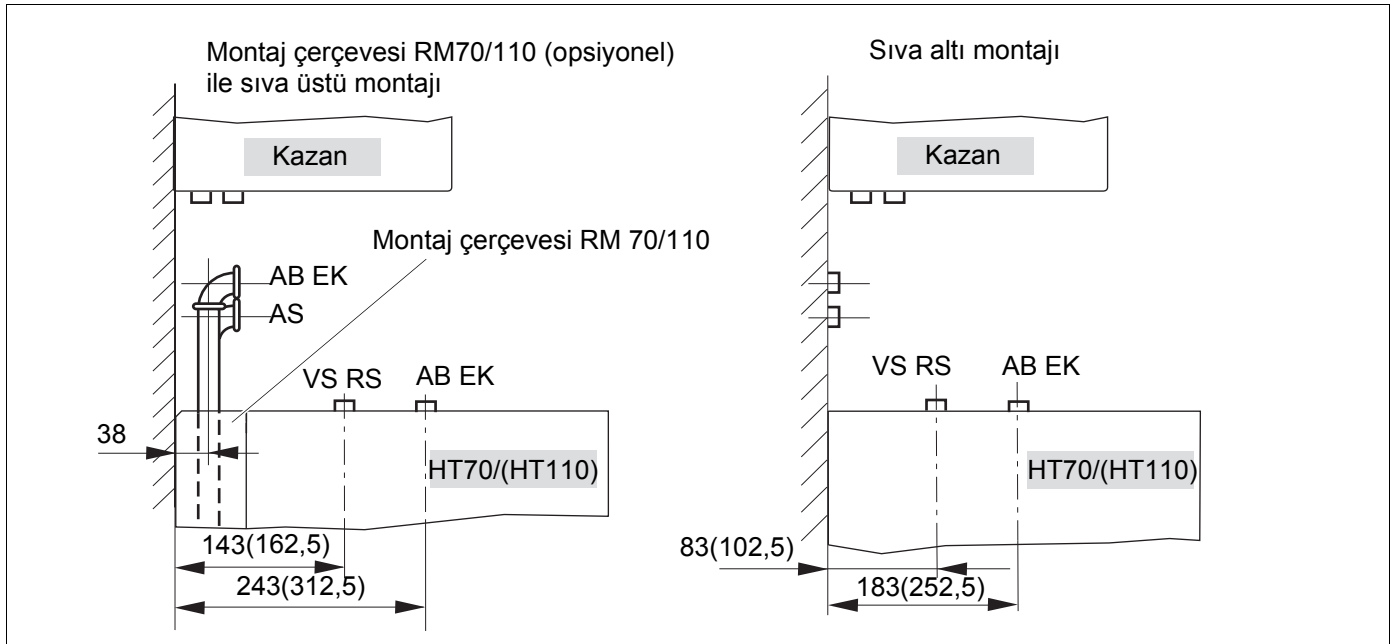
Tablo 1 Kısaltmalar



Şekil 4 HT70/HT110'un hidrolik bağlantılarının boyutları, önden bakış

Kazan	A	B	C
U122/U124-11 U112/U114	-	14,0	223,5
U122/U124-20/24	12,5	-	250,0
GB122	12,5	-	250,0

Tablo 2 Şekil 4 için boyutlar



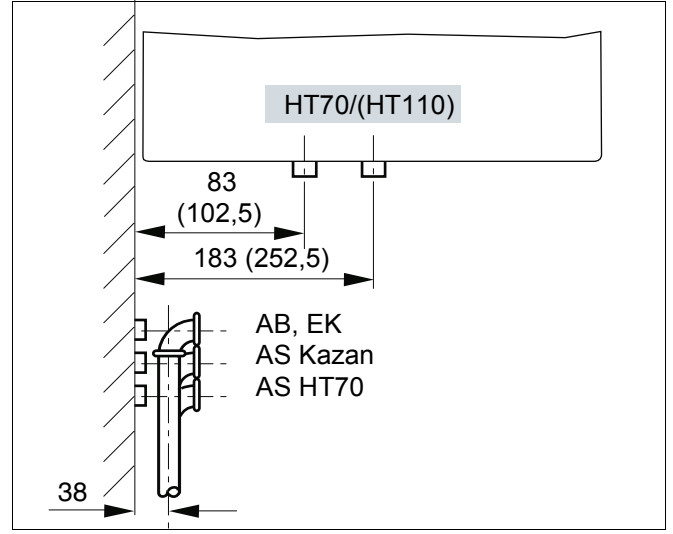
Şekil 5 HT70/HT110'un hidrolik bağlantılarının boyutları, yandan bakış



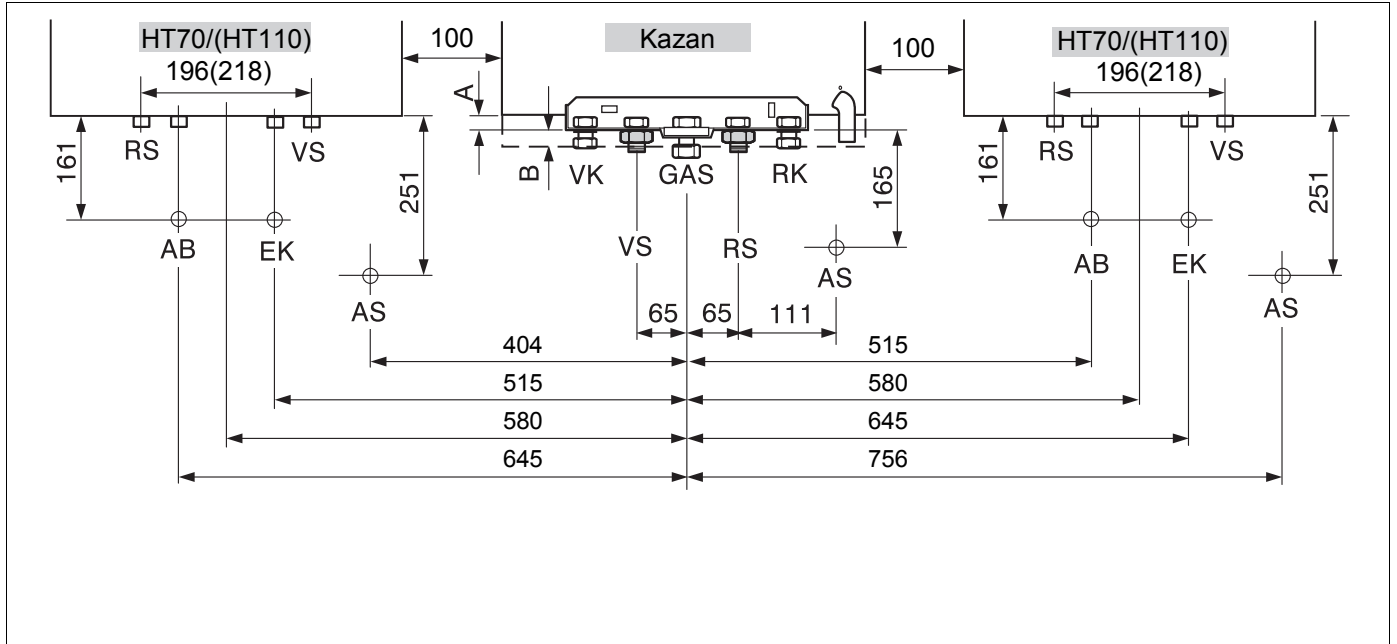
### 2.3 HT70'in hidrolik bağlantıları ve HT110'un yan hidrolik bağlantıları

Kısaltmalar	Açıklamalar
GAS	Gaz bağlantısı R $\frac{1}{2}$
AB	Sıcak su çıkışı R $\frac{1}{2}$
EK	Soğuk su girişi R $\frac{1}{2}$
VK	Kazan gidişi R $\frac{3}{4}$
RK	Kazan dönüşü R $\frac{3}{4}$
AS	Emniyet ventili tahliyesi R1
VS	Boylar gidişi G $\frac{3}{4}$
RS	Boylar dönüşü G $\frac{3}{4}$

Tablo 4 Kısaltmalar



Şekil 7 HT70 ve HT110'un hidrolik bağlantılarının boyutları. Yandan görünüş. Sıva altı ve sıva üstü

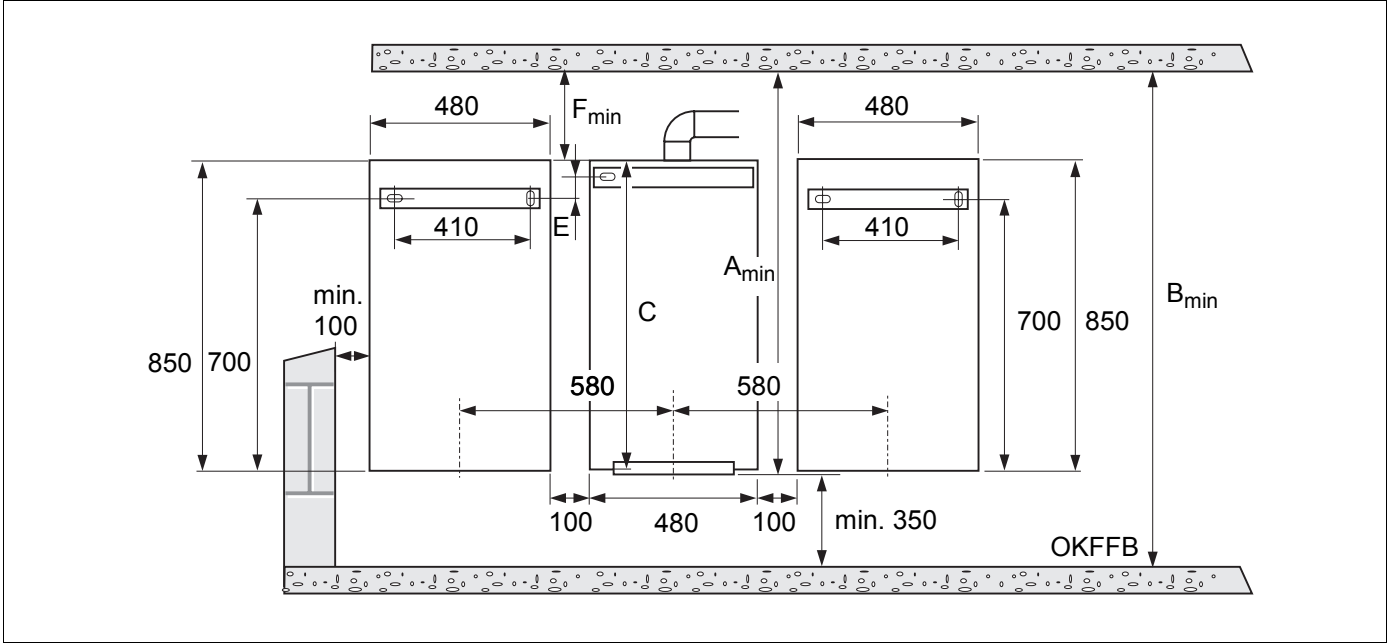


Şekil 8 HT70/HT110'un hidrolik bağlantılarının boyutları, yandan Logamax plus GB122 ve Logamax U112/U114/U122/U124 ile beraber

Kazan	A	B
U122 / U124-11	-	14,0
U112/U114/ U122/ U124-20/24	12,5	-
GB122	12,5	-

Tablo 5 Şekil 8 için boyutlar

## 2.4 HT70/HT110'un dış boyutları yandan



Şekil 9 Yanına monte edilen HT70/HT110 dahil boyutlar (OKFFB = Bitmiş Zemin Üst Kotu)

Kazan	A <sub>min</sub> mm	B <sub>min</sub> mm	C mm	E mm	F <sub>min</sub> mm
U124-11	998	1348	810	69	200
U114/ U124-20/24	1148	1498	850	133	285
U112/ U122-20/24	1154	1504	850	133	291
U122-11	1056	1406	810	69	258
GB122	1189	1539	850	133	326

Tablo 6 Şekil 9 için boyutlar

## 3 HT70 ve HT110'ün montajı

**KULLANICI UYARISI**

Bağlantı seti sadece yetkili servis tarafından monte edilmelidir. Kazanın ve HT70/HT110 boylerlerin montajları için ilgili montaj kılavuzları dikkate alınmalıdır.

**DİKKAT!**

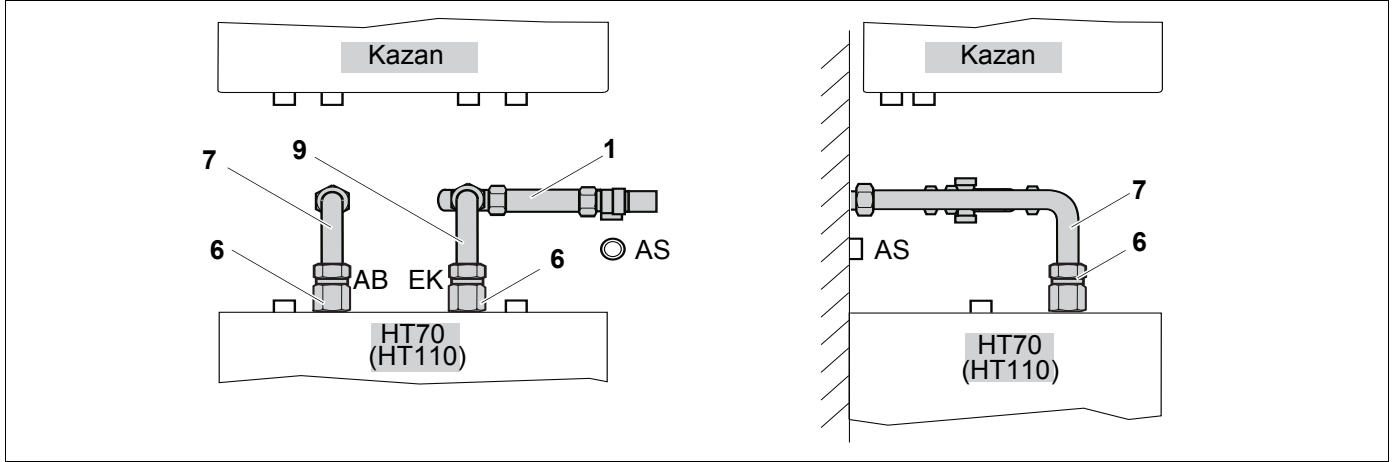
Sistemin enerjisini kesin. Bağlantı setini monte ederken kazanda su bulunmamalıdır.

**Sıva altı montajda HT70/HT110 üst üste veya yan yana veya sıva üstü montajda HT70/HT110 yan yana:**

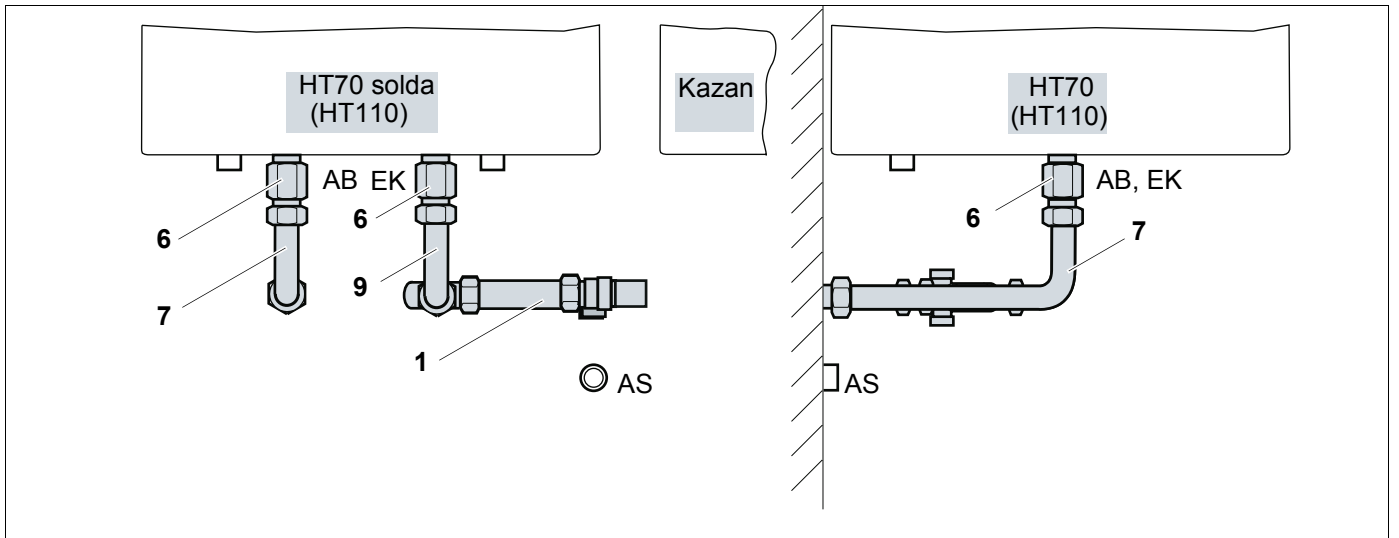
- HT70/HT110'un duvar bağlantısını montaj ölçüsüne uygun olarak takın.

**Sıva üstü montajda HT70/HT110 üst üste**

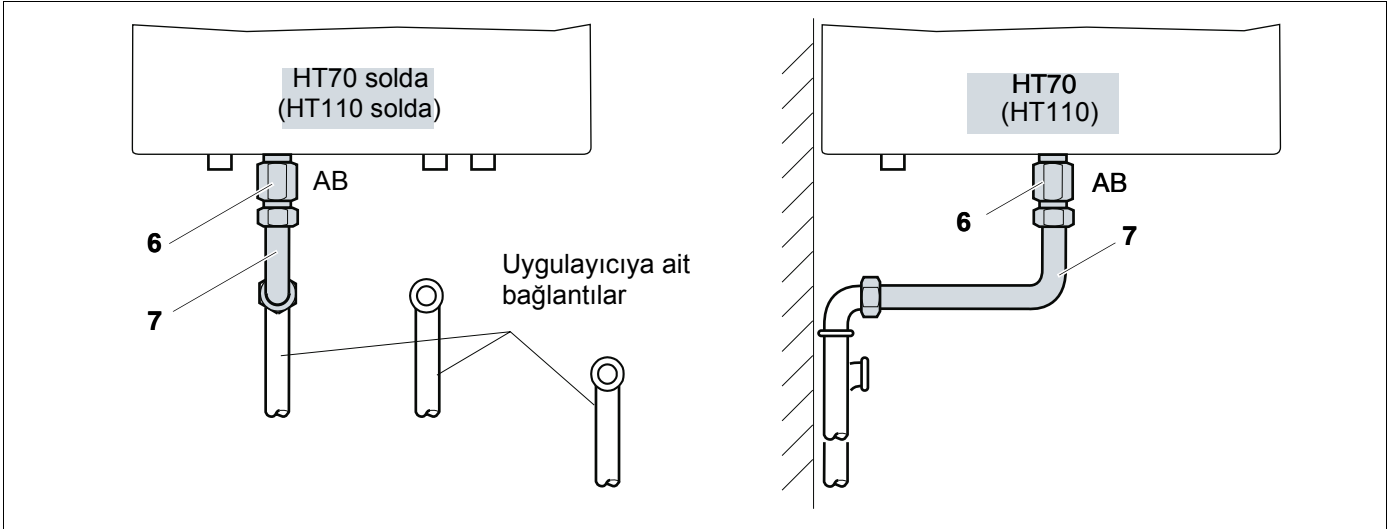
- HT70/HT110'un montaj çerçevesini ilgili montaj kılavuzuna göre takın.
- HT70/HT110 boyleri duvar bağlantısına veya montaj çerçevesine asın.
- Montaja başlamadan önce, boilerdeki boru bağlantı ağzlarının sızdırmazlık yüzeylerinde hasar olup olmadığını kontrol edin.



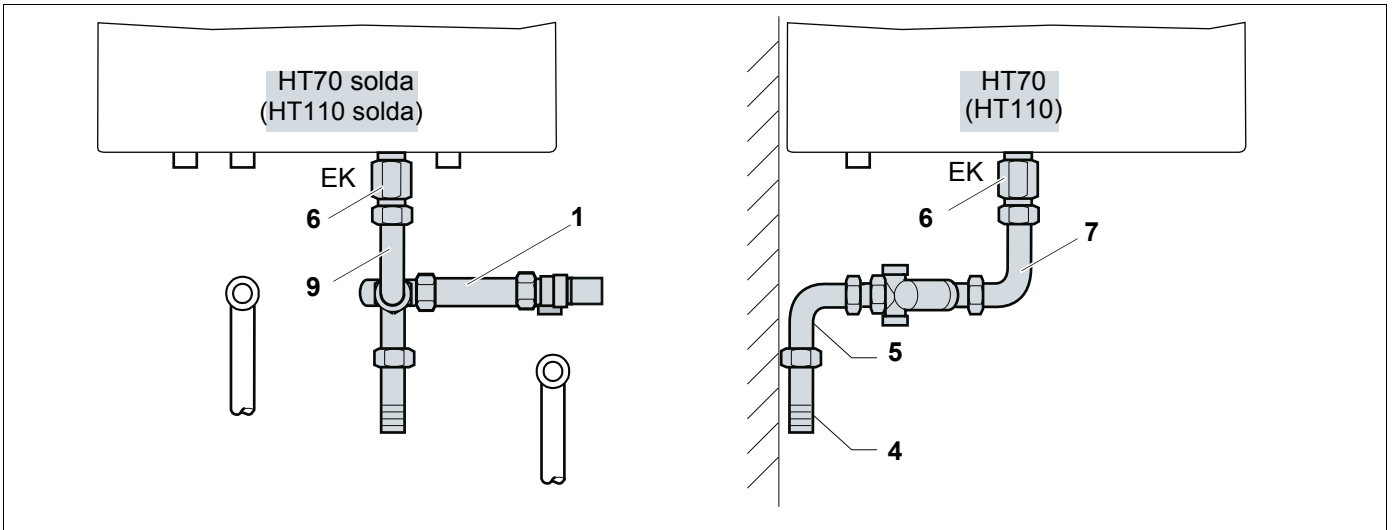
Şekil 10 Sıva altı montaj HT70/HT110 üst üste, AB, EK ve AS bağlantılarının tanımlamaları için bkz. Tablo 4



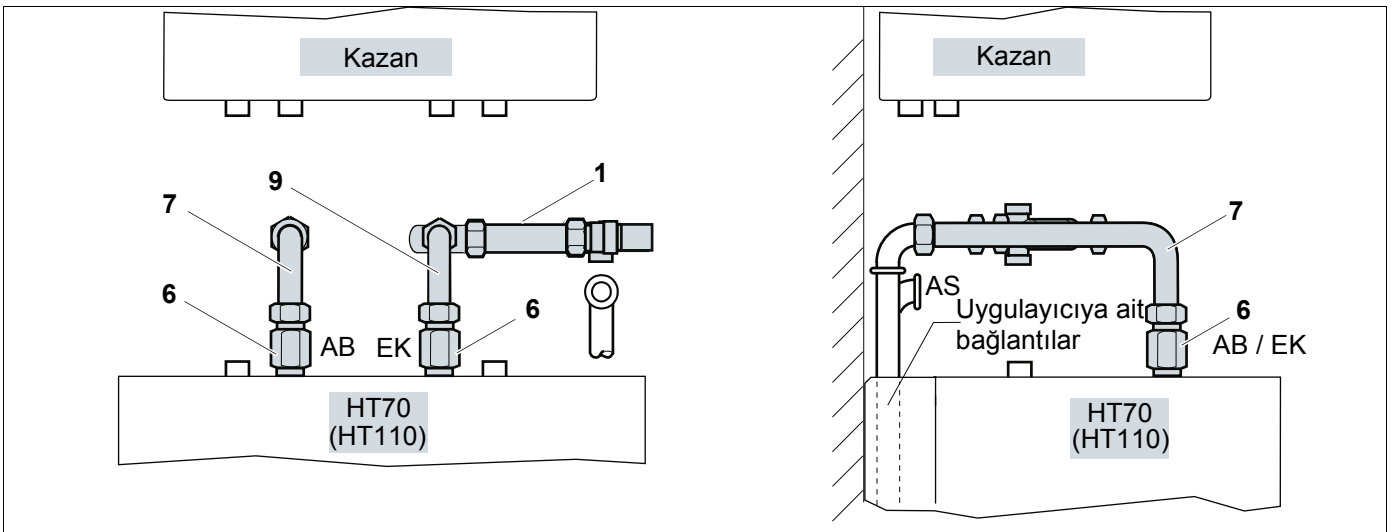
Şekil 11 Sıva altı montaj HT70/HT110 yan yana, AB, EK ve AS bağlantılarının tanımlamaları için bkz. Tablo 4



Şekil 12 Sıva üstü montaj HT70/HT110 yan yana, AB bağlantısı



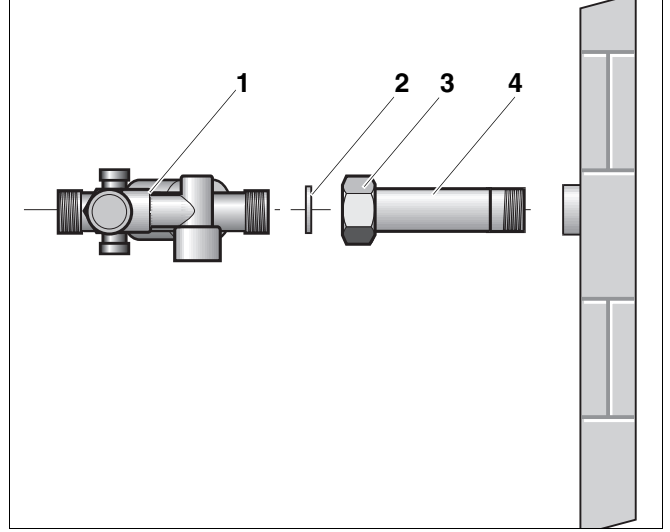
Şekil 13 Sıva üstü montaj HT70/HT110 yan yana, EK bağlantısı tanımlamaları için bkz. Tablo 4



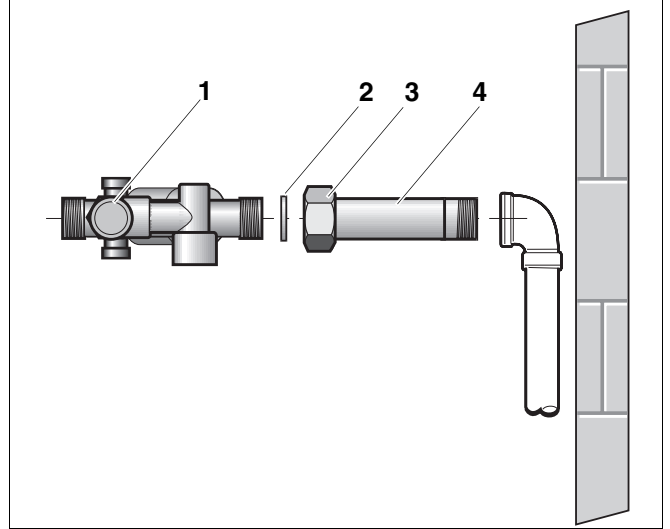
Şekil 14 HT70/HT110'un montaj çerçevesi RM 70/110 ile üst üste sıva üstü montajı

### 3.1 Emniyet grubu

- Nipeli R $\frac{1}{2}$  x 122 ve somunu (Şekil 15, Poz. 3 + 4) soğuk su bağlantısına takın ve kendirle sızdırmazlığını sağlayın.
- Emniyet grubunu (Şekil 15, Poz. 1) conta (Şekil 15, Poz. 2) kullanarak niplele bağlayın. Contayı ve akış yönünü dikkate alın!



Şekil 15 Emniyet grubu, siva altı montaj

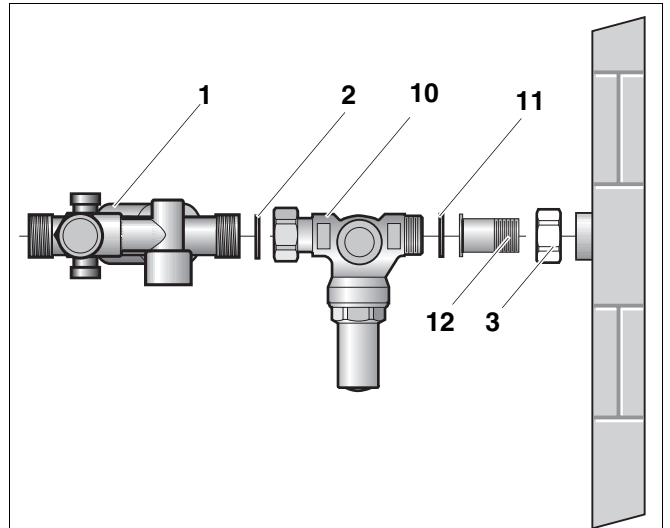


Şekil 16 Emniyet grubu, altına asılmış boylerle siva üstü montaj

### 3.2 Basınç düşürücü U-DM, opsiyonel

Basınç düşürücü (Şekil 17, Poz. 10) nipelin (L = 122 mm) (Şekil 16, Poz. 4) yerine emniyet grubundan önce (Şekil 17, Poz. 1) monte edilmelidir. Giriş tarafında emniyet grubunun somunu (Şekil 16, Poz. 3) kullanılmalıdır.

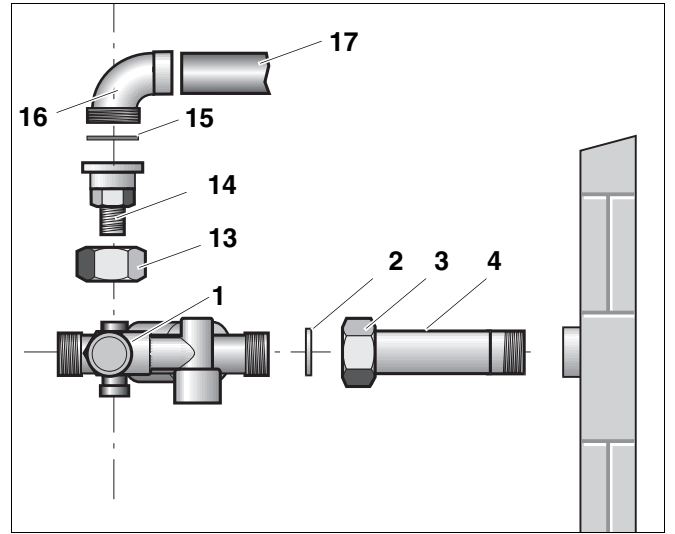
- Kısa nipel (Şekil 17, Poz. 12) ve emniyet grubunun somununu (Şekil 16, Poz. 3) sızdırmaz olarak soğuk su bağlantısına takın.
- Basınç düşürücüyü ve somunu (Şekil 17, Poz.10) niplele (Şekil 17, Poz. 12) bağlayın.
- Emniyet grubunu (Şekil 17, Poz. 1) basınç düşürücüye bağlayın. Contayı ve akış yönünü dikkate alın!



Şekil 17 Basınç düşürücü U-DM (siva altı montajı örnek olarak verilmiştir)

### 3.3 Z-Pompa bağlantısı, opsiyonel

- Kilitli vanalı çek valfin üst plastik tıkaçını (Şekil 18, Poz. 1) sökün.
- Somunu (Şekil 18, Poz. 13) kendinden sızdırmaz redüksiyon nipeline G $\frac{1}{4}$  (Şekil 18, Poz. 14) takın.
- Kendinden sızdırmaz redüksiyon nipelini G $\frac{1}{4}$  (Şekil 18, Poz. 14) üst bağlantıya vidalayın.
- Bağlantı dirseğini (Şekil 18, Poz. 16) sirkülasyon hattına (Şekil 18, Poz. 18) lehimleyin.
- Redüksiyon nipelini (Şekil 18, Poz. 14) somun (Şekil 18, Poz. 13) ve conta (Şekil 18, Poz. 15) ile dirseğe (Şekil 18, Poz. 16) vidalayın.

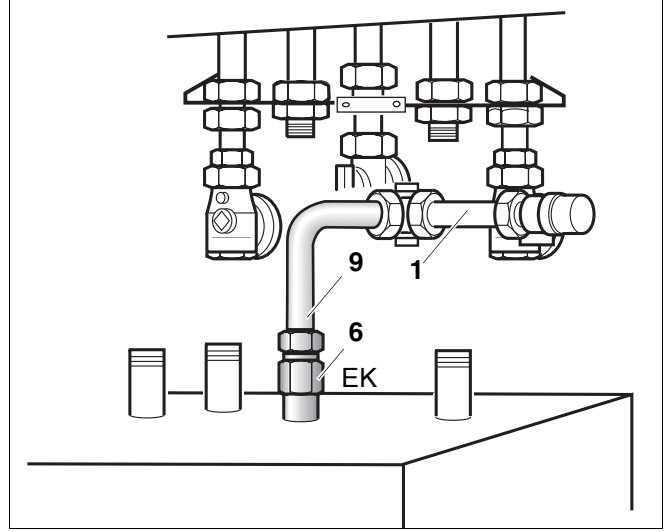


Şekil 18 Z-Pompa bağlantısı

### 3.4 S-Flex'in üst üste montajı

#### 3.4.1 Soğuk su fleks bağlantısı

- Uzatmayı G $\frac{3}{4}$  (Şekil 19, Poz. 6) boyler bağlantısına (EK) kendirle sızdırmaz olarak bağlayın.
- Kısa bükülmüş fleks hortumu bağlantısını (Şekil 19, Poz. 9) conta ile (Şekil 1, Poz. 2) emniyet grubuna (Şekil 19, Poz. 1) ve boylerdeki (EK) uzatmaya (Şekil 19, Poz. 6) bağlayın.
- Tüm rakorları sıkın ve sızdırmazlıklarını kontrol edin.



Şekil 19 Soğuk su bağlantı borusu

#### 3.4.2 Sıcak su fleks bağlantısı

- Uzatmayı G $\frac{3}{4}$  (Şekil 20, Poz. 6) boyler bağlantısına (AB) kendirle sızdırmaz olarak bağlayın.
- Çift redüksiyon nipelini G $\frac{3}{4}$  x R $\frac{1}{2}$  (Şekil 1, Poz. 8) duvar bağlantısına kendirle sızdırmaz olarak bağlayın.
- Uzun fleks bağlantısını (Şekil 20, Poz. 7) conta ile (Şekil 1, Poz. 2) çift redüksiyon nipeline ve boylerdeki (AB) uzatmaya (Şekil 20, Poz. 6) bağlayın.



#### KULLANICI UYARISI

Uzun ve kısa fleks bağlantısı bükülebilir.

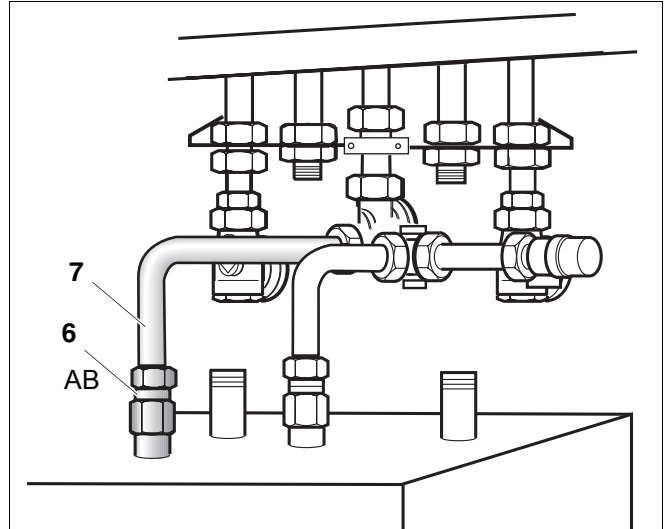


DİKKAT!

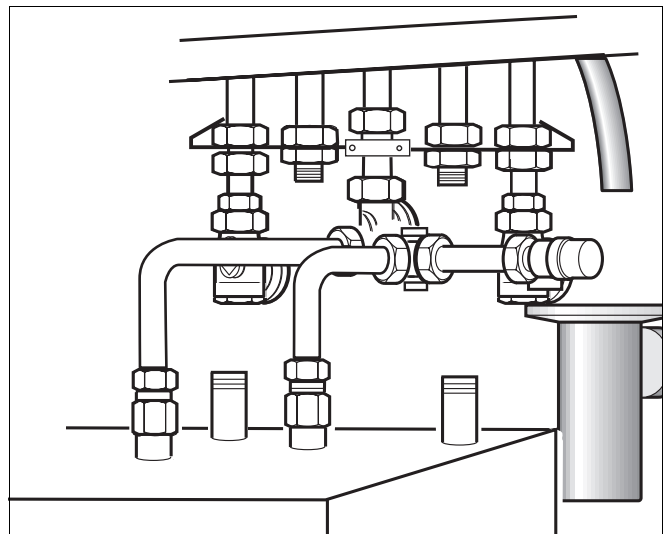
Tüm rakorları sıkın.

#### 3.4.3 Huni ağızlı sifon, opsiyonel

- Huni ağızlı sifonun bağlantı rakorlarını tahliye borusuna bağlayın.
- Huni ağızlı sifonu rozet kullanarak monte edin.
- Drenaj hattını emniyet ventiline bağlayın.



Şekil 20 Sıcak su bağlantı borusu



Şekil 21 Huni ağızlı sifon (sıva altı montajı örnek olarak verilmiştir)

### 3.5 S-Flex'in yandan montajı

#### 3.5.1 Soğuk su fleks bağlantısı

- Uzatmayı G<sup>3</sup>/<sub>4</sub> (Şekil 22, Poz. 6) boyler bağlantısına (EK) kendirle sızdırmaz olarak bağlayın.
- Kısa fleks bağlantısını (Şekil 22, Poz. 9) conta ile emniyet grubuna (Şekil 22, Poz. 1) ve boylerdeki uzatmaya vidalayın.



**DİKKAT!**

Tüm rakorları sıkın ve sızdırmazlıklarını kontrol edin.

#### 3.5.2 Sıcak su fleks bağlantısı

- Uzatmayı G<sup>3</sup>/<sub>4</sub> (Şekil 23, Poz. 6) boyler bağlantısına (AB) kendirle sızdırmaz olarak bağlayın.
- Çift redüksiyon nipelini G<sup>3</sup>/<sub>4</sub> x R<sup>1</sup>/<sub>2</sub> (Şekil 1, Poz. 8) duvar bağlantısına kendirle sızdırmaz olarak bağlayın.
- Uzun fleks bağlantısını (Şekil 23, Poz. 7) conta ile (Şekil 1, Poz. 8) çift redüksiyon nipeline ve boylerdeki (AB) uzatmaya (Şekil 1, Poz. 8) bağlayın.

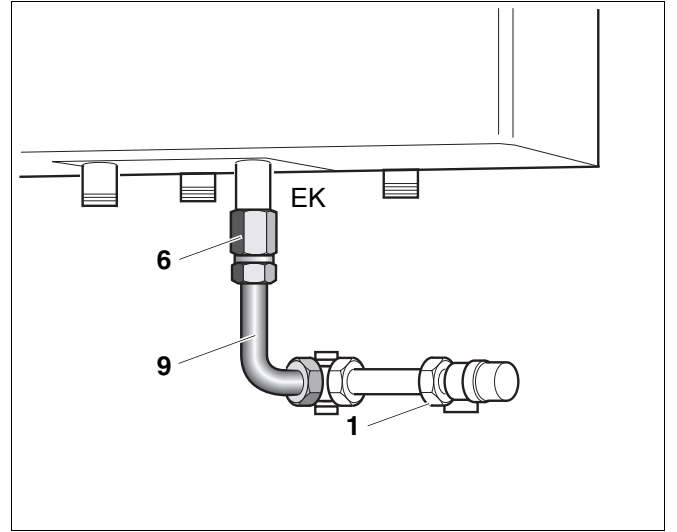


**DİKKAT!**

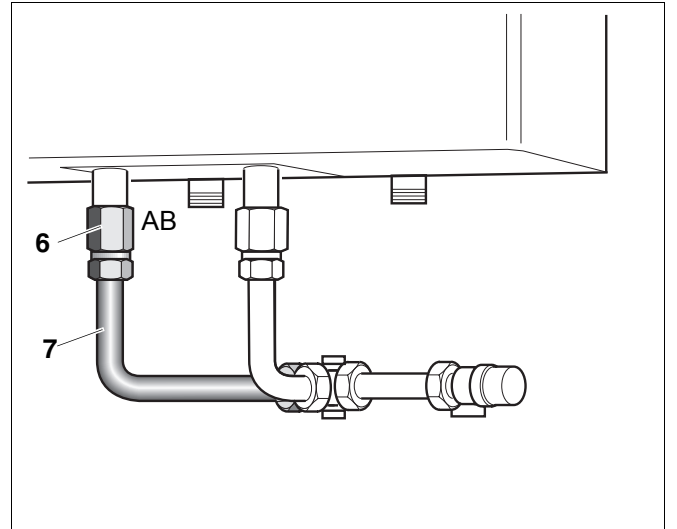
Tüm rakorları sıkın ve sızdırmazlıklarını kontrol edin.

#### 3.5.3 Huni ağızlı sifon, opsiyonel

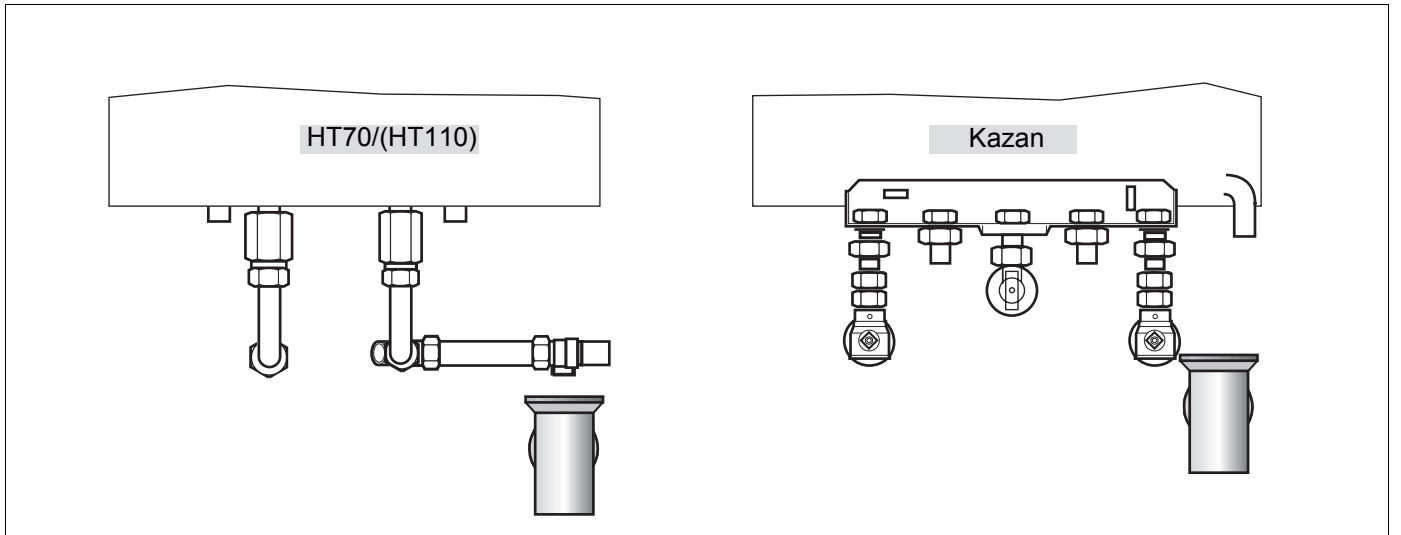
- Huni ağızlı sifonun bağlantı rakorlarını tahliye borusuna bağlayın.
- Huni ağızlı sifonu rozet kullanarak monte edin.



Şekil 22 Soğuk su bağlantı borusu (sıva altı montaj ve HT 70/HT110 yandan örnek olarak verilmiştir)



Şekil 23 Sıcak su bağlantı borusu (sıva altı montaj ve HT 70/HT110 yandan örnek olarak verilmiştir)



Şekil 24 Hunili sifonu (sıva altı montaj ve HT70/HT110 yandan örnek olarak verilmiştir)

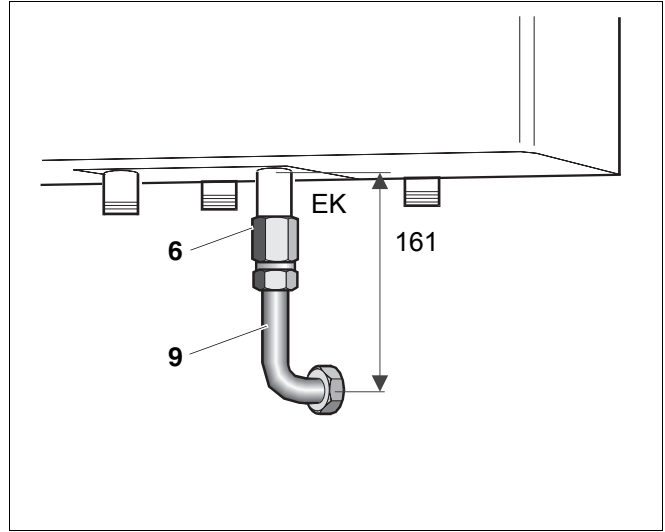
### 3.6 S-Flex'in yandan sıva üstü montajı

#### 3.6.1 Soğuk su fleks bağlantısı

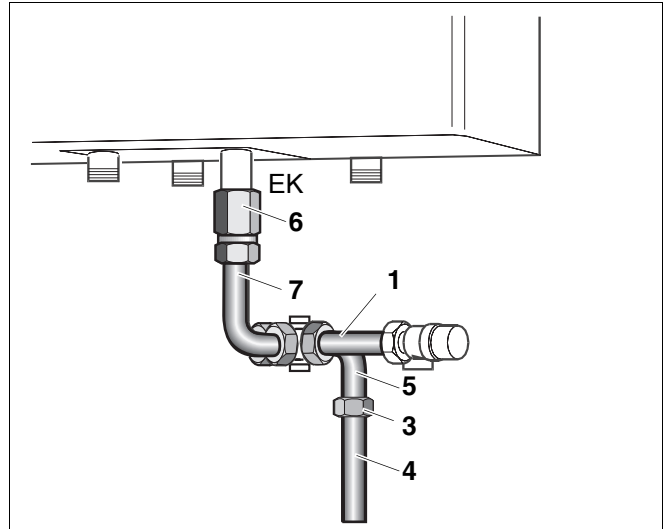
- Uzatmayı G<sup>3</sup>/<sub>4</sub> (Şekil 25, Poz. 6) boyler bağlantısına (EK) kendirle sızdırmaz olarak bağlayın.
- Kısa fleks bağlantısını (Şekil 25, Poz. 9) conta ile boylere (EK) vidalayın.

#### 3.6.2 Emniyet grubu

- Emniyet grubunu (Şekil 26, Poz. 1) contalı (soğuk su bağlantısı) kısa fleks bağlantısına (Şekil 26, Poz. 7) vidalayın.
- Somunlu dirseği (Şekil 26, Poz. 5) ve contayı emniyet grubuna vidalayın.
- Nipel R<sup>1</sup>/<sub>2</sub> x 122 ve somunu (Şekil 26, Poz. 3 + 4) soğuk su bağlantısına takın ve sızdırmazlığını sağlayın.
- Nipel (Şekil 26, Poz. 4) conta (Şekil 1, Poz. 2) ve somunla (Şekil 26, Poz. 3) dirseğe (Şekil 26, Poz. 5) vidalayın.
- Tüm rakorları sıkın ve sızdırmazlıklarını kontrol edin.



Şekil 25 Soğuk su bağlantı borusu

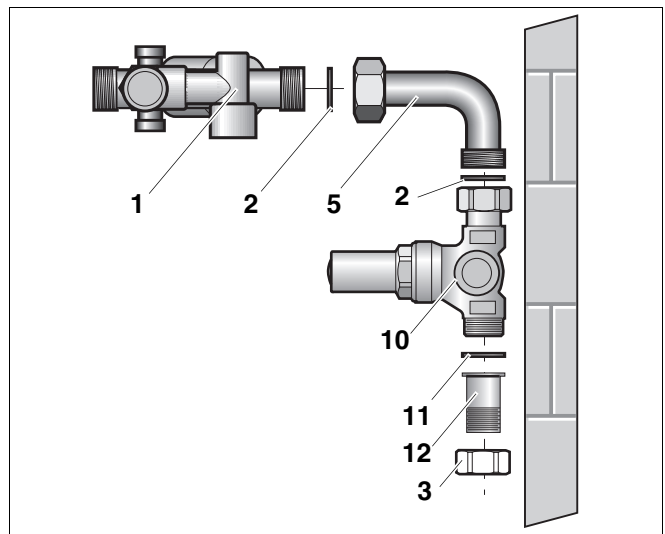


Şekil 26 Emniyet grubu

#### 3.6.3 Basınç düşürücü U-DM, opsiyonel

Emniyet grubunun önüne (Şekil 27, Poz.1) nipelin (L = 122 mm) (Şekil 26, Poz. 4) yerine basınç düşürücü (Şekil 27, Poz. 10) monte edilmelidir. Giriş tarafında emniyet grubunun somunu (Şekil 26, Poz. 3) kullanılmalıdır.

- Basınç düşürücü ile somunu (Şekil 27, Poz.10) ve contayı (Şekil 27, Poz. 2) dirseğe (Şekil 27, Poz. 5) bağlayın.
- Somunlu nipel (Şekil 27, Poz. 12) soğuk su bağlantısına sızdırmaz olarak vidalayın.
- Kısa nipel (Şekil 27, Poz. 12) somun (Şekil 27, Poz. 3) ve conta (Şekil 27, Poz. 2) ile basınç düşürücüye bağlayın.
- Tüm rakorları sıkın ve sızdırmazlıklarını kontrol edin.

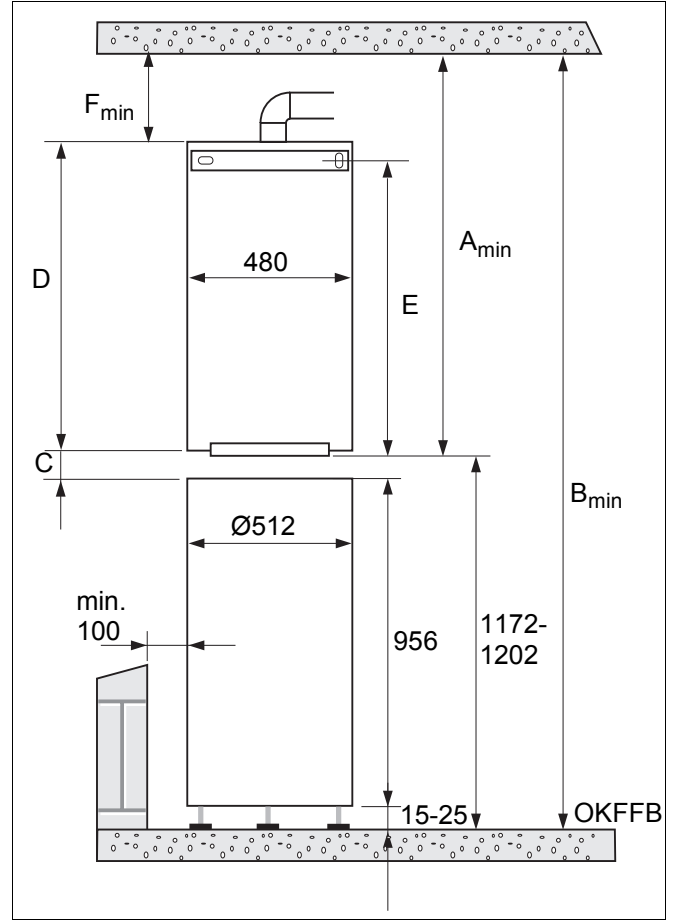


Şekil 27 Basınç düşürücü U-DM



## 4.2 S120'nin dış boyutları

Boylerin yüksekliği vidalı ayaklarla ayarlanabilir.



Şekil 30 S120'nin dış boyutları  
(OKFFB = Bitmiş Zemin Üst Kotu)

Kazan	A <sub>min</sub> mm	B <sub>min</sub> mm	C mm	D mm	E mm	F <sub>min</sub> mm
U124-11	998	2170 - 2200	183,5 - 213,5	810	755,0	200
U114/ U124-20/24	1148	2320 - 2350	210 - 240	850	845,5	285
U112 U122-20/24	1154	2326 - 2356	210 - 240	850	845,5	291
U122-11	1056	2228 - 2258	183,5 - 213,5	810	755,0	258
GB122	1189	2361 - 2391	210 - 240	850	845,5	326

Tablo 9 S120'nin dış boyutları, Şekil 30

## 5 S120'nin montajı



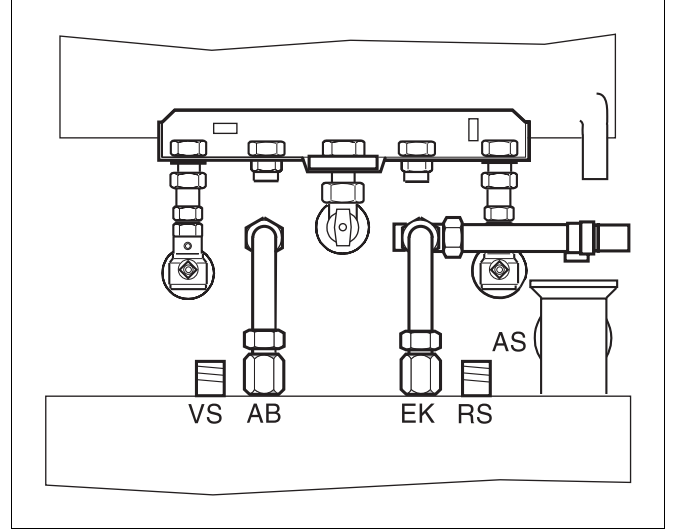
### KULLANICI UYARISI

Bağlantı seti sadece yetkili servis tarafından monte edilmelidir. Kazanın ve S 120 boylerin montajları için ilgili montaj kılavuzları dikkate alınmalıdır.



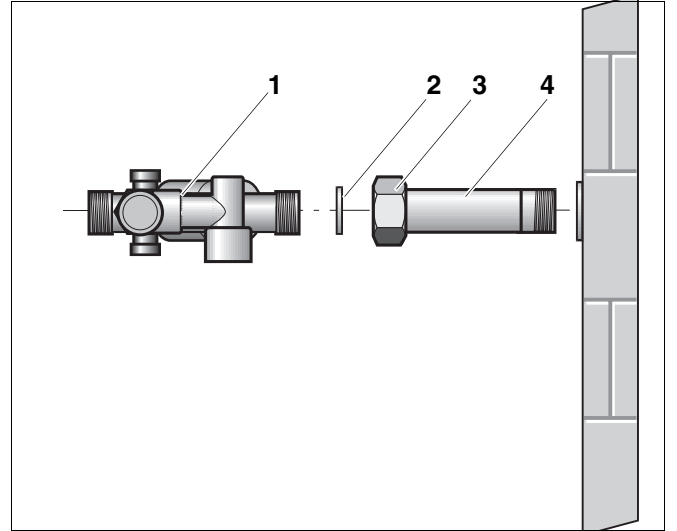
**DİKKAT!**

Sistemin enerjisini kesin. Bağlantı setini monte ederken kazanda su bulunmamalıdır.



Şekil 31 Monte edilmiş bağlantı seti (örnek olarak sıva altı montaj verilmiştir), kısaltmalar için bkz. Tablo 7

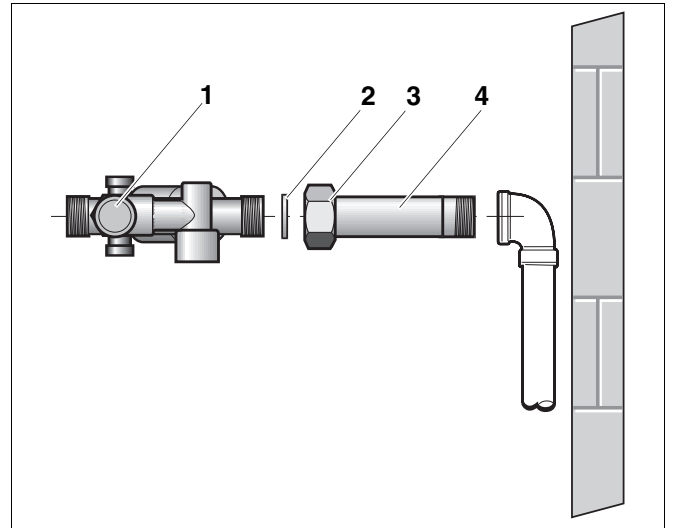
- Bağlantı seti sonradan monte edilecekse, tesisatın suyunu boşaltın.
- Montaja başlamadan önce, boylerdeki boru bağlantı ağzlarının sızdırmazlık yüzeylerinde hasar olup olmadığını kontrol edin.



Şekil 32 Emniyet grubu, sıva altı montaj

### 5.1 Emniyet grubu

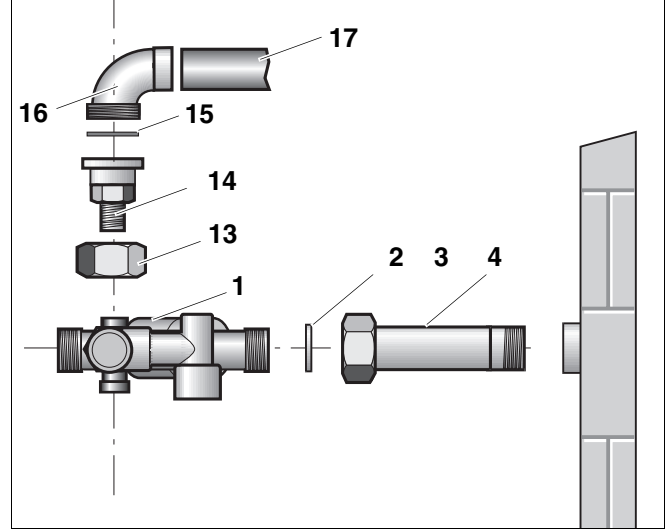
- Nipel R $\frac{1}{2}$  x 122 ile somunu (Şekil 32, Poz. 3 + 4) kendiri ile sızdırmaz olarak soğuk su bağlantısına takın.
- Emniyet grubunu (Şekil 32, Poz. 1) conta (Şekil 32, Poz. 2) kullanarak niplele bağlayın. Contayı ve akış yönünü dikkate alın!



Şekil 33 Emniyet grubu, sıva üstü montaj

## 5.2 Z-Pompa bağlantısı, opsiyonel

- Kilitli vanalı çek valfin üst plastik tıkaçını (Şekil 34, Poz. 1) sökün.
- Somunu (Şekil 34, Poz. 13) kendinden sızdırmaz redüksiyon nipeline G¼ (Şekil 34, Poz. 14) takın.
- Kendinden sızdırmaz redüksiyon nipelini G¼ (Şekil 34, Poz. 14) üst bağlantıya vidalayın.
- Dirseği (Şekil 34, Poz. 16) sirkülasyon hattına (Şekil 34, Poz. 18) lehimleyin.
- Redüksiyon nipelini (Şekil 34, Poz. 14) somun (Şekil 34, Poz. 13) ve conta (Şekil 34, Poz. 15) ile dirseğe (Şekil 34, Poz. 16) vidalayın.

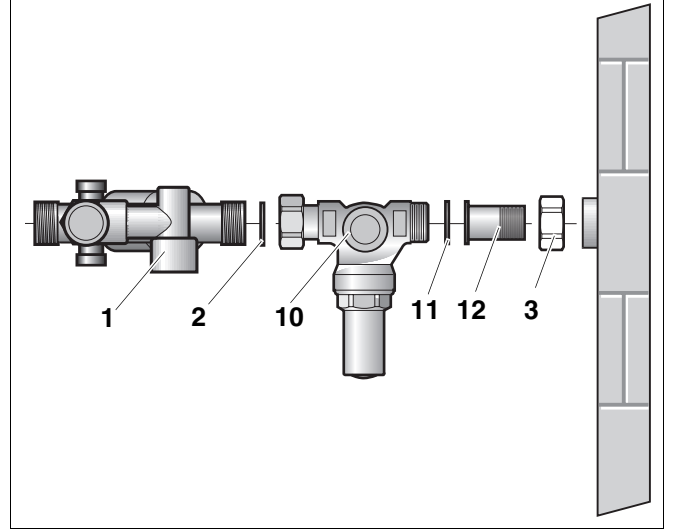


Şekil 34 Z-Pompa bağlantısı

### 5.3 Basınç düşürücü U-DM, opsiyonel

Emniyet grubu önüne (Şekil 35, Poz.1) vidalı nipelin (L = 122 mm) (Şekil 34, Poz. 4) yerine basınç düşürücü (Şekil 35, Poz. 10) monte edilmelidir. Giriş tarafında emniyet grubunun somunu (Şekil 34, Pos. 3) kullanılmalıdır.

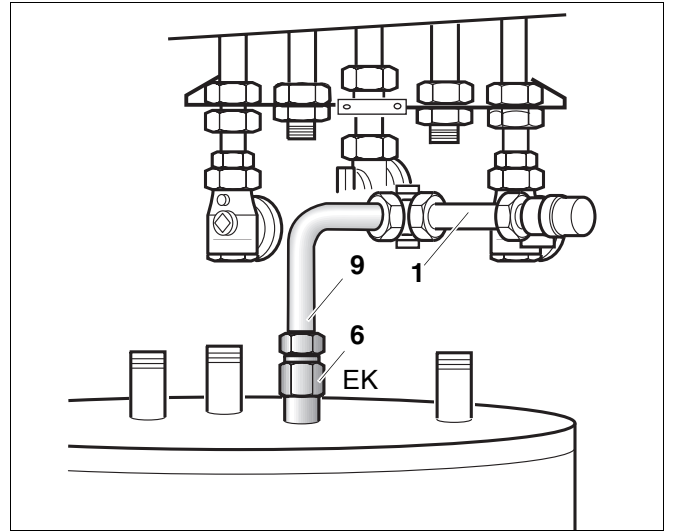
- Somunlu nipel (Şekil 35, Poz. 12) soğuk su bağlantısına sızdırmaz olarak vidalayın.
- Kısa nipel (Şekil 35, Poz. 12) somun (Şekil 35, Poz. 3) ve conta (Şekil 35, Poz. 2) ile basınç düşürücüye bağlayın.
- Somunlu basınç düşürücüyü (Şekil 35, Poz. 10) ve contayı (Şekil 35, Poz. 2) emniyet grubuna (Şekil 35, Poz. 1) bağlayın.
- Tüm rakorları sıkın ve sızdırmazlıklarını kontrol edin.



Şekil 35 Basınç düşürücü U-DM (sıva altı montajı örnek olarak verilmiştir)

### 5.4 Soğuk su fleks bağlantısı

- Uzatmayı G<sup>3/4</sup> (Şekil 36, Poz. 6) boyler bağlantısına (EK) kendirle sızdırmaz olarak bağlayın.
- Bükülmüş kısa fleks boruyu (Şekil 36, Poz. 9) conta (Şekil 1, Poz. 2) ile emniyet grubuna (Şekil 36, Poz. 1) ve boylerdeki (EK) uzatmaya (Şekil 36, Poz. 6) bağlayın.
- Tüm rakorları sıkın ve sızdırmazlıklarını kontrol edin.



Şekil 36 Soğuk su bağlantı borusu

### 5.5 Sıcak su fleks bağlantısı

- Uzatmayı G<sup>3/4</sup> (Şekil 37, Poz. 6) boyler bağlantısına (AB) kendirle sızdırmaz olarak bağlayın.
- Çift redüksiyon nipelini G<sup>3/4</sup> x R<sup>1/2</sup> (Şekil 1, Poz. 8) duvar bağlantısına kendirle sızdırmaz olarak bağlayın.
- Uzun fleks boruyu (Şekil 37, Poz. 7) conta (Şekil 1, Poz. 2) ile çift redüksiyon nipeline ve boylerdeki (AB) uzatmaya (Şekil 37, Poz. 6) bağlayın.



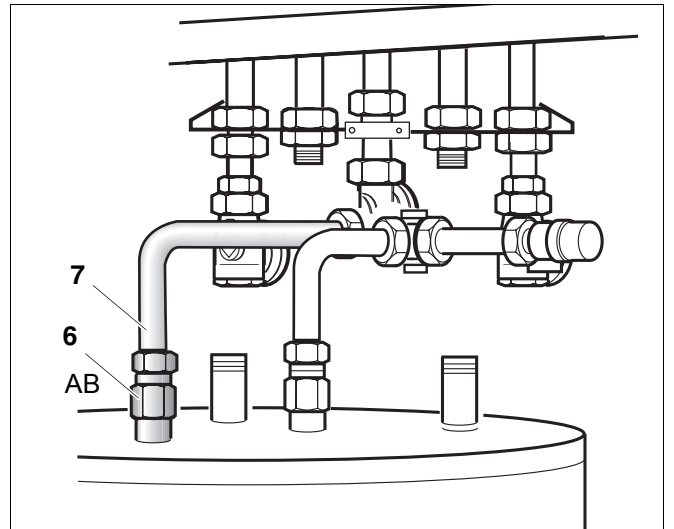
#### KULLANICI UYARISI

Uzun ve kısa fleks bağlantısı, bükülebilir.



**DİKKAT!**

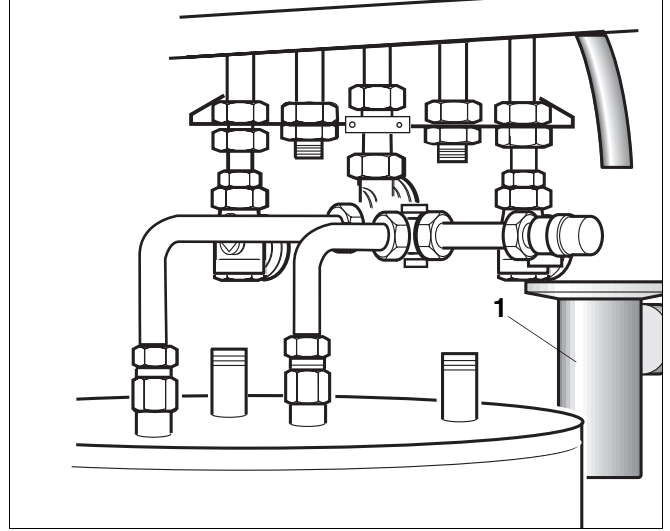
Tüm rakorları sıkın ve sızdırmazlıklarını kontrol edin.



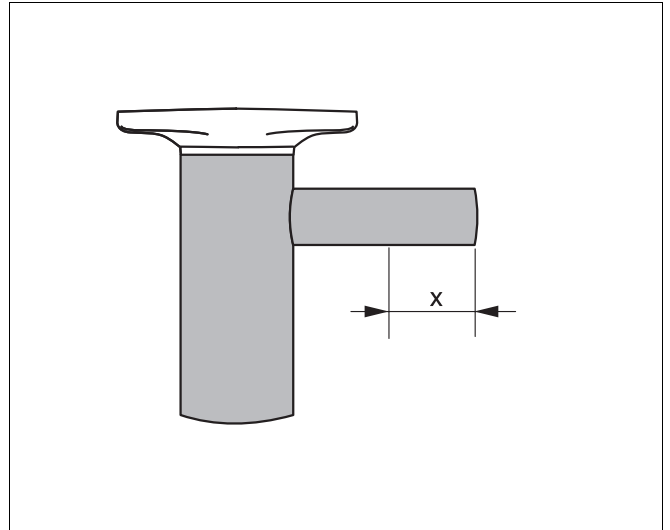
Şekil 37 Sıcak su bağlantı borusu

### 5.6 Huni ağızlı sifon, opsiyonel

- Huni ağızlı sifonun bağlantı rakorlarını (Şekil 38, Poz. 1) tahliye borusuna monte edin.
- Huni ağızlı sifonu rozet kullanarak monte edin.
- Drenaj hattını emniyet ventiline bağlayın.
- S120'da huni ağızlı sifonu kısaltın  
x = yakl. 25 mm, sıva altı montajı ve  
x = yakl. 60 mm, sıva üstü montajı (Şekil 39).



Şekil 38 Huni ağızlı sifon (sıva altı montajı örnek olarak verilmiştir)



Şekil 39 Huni ağızlı sifon, x ölçüsü



Yetkili servis:

**Buderus**

**H E I Z T E C H N I K**

Buderus Heiztechnik GmbH, 35573 Wetzlar

<http://www.heiztechnik.buderus.de>

E-Mail: [info@heiztechnik.buderus.de](mailto:info@heiztechnik.buderus.de)