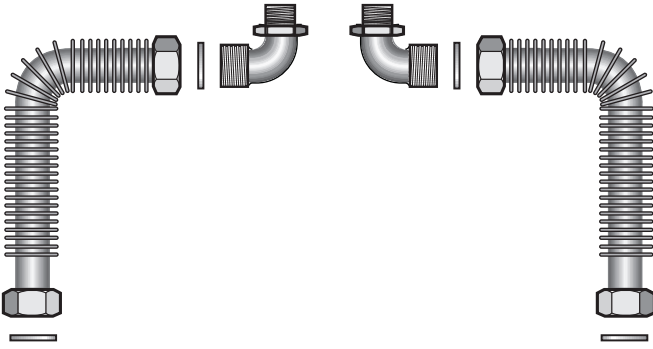


Montaj Kılavuzu

Isıtma Devresi Tarafı Bağlantı Seti
U-Flex, HT70/HT110, H70/H110 ve
S120

Logamax plus GB122

Logamax U112/U114/U122/U124 için



S
r
v
i
s
B
u
d
e
r
i

Önemli genel kullanma tavsiyeleri

Teknik cihazlar, sadece maksadına uygun olarak ve kullanma kılavuzu dikkate alınarak kullanılmalıdır. Bakım ve onarım çalışmaları sadece yetkili kişiler tarafından yapılmalıdır.

Teknik cihazlar, sadece kullanma kılavuzlarında açıklanan kombinasyonlarda ve burada belirtilen aksesuar ve yedek parçalarla kullanılmalıdır. Diğer kombinasyonlar, aksesuarlar ve bağlantı elemanları uygulamaları sadece kapasite özellikleri ile emniyet kurallarını kısıtlamamaları şartıyla kullanılabilirler.

Teknik değişiklik yapma hakkı saklıdır!

Cihazlar sürekli geliştirildiğinden resimlerde, seçeneklerde ve teknik özelliklerde değişiklik olabilir.



UYARI!

Bu montaj kılavuzunda HT70/HT110 için açıklanan montaj adımları ve veriler H70/H110 boylerler için de geçerlidir.



UYARI!

Tesisatın montajı ve işletilmesi için Türkiye'de geçerli olan Yönetmelikler ve Normlar dikkate alınmalıdır!

1	Teslimat içeriği	4
1.1	Isıtma devresi tarafı borulama seti U-Flex.	4
1.2	Boşaltma seti HT70/HT110, opsiyonel	4
2	Boyutlar	5
2.1	HT70/HT110'un hidrolik bağlantıları	5
2.2	HT70/HT110'un dış boyutları.	6
2.3	S120'nin hidrolik bağlantıları	7
2.4	S120'nin dış boyutları	8
3	Montaj	9
3.1	VS/RS girişlerine bağlantı dirseği G $\frac{1}{2}$ x G $\frac{3}{4}$ montajı	10
3.2	Boiler dönüşü için esnek bağlantı hortumu	10
3.3	Boiler gidişi için esnek bağlantı hortumu	10
3.4	Huni ağızlı sifon, opsiyonel	11

1 Teslimat içeriği

1.1 Isıtma devresi tarafı borulama seti U-Flex

Şekil 1 için açıklamalar

Pos. 1: Conta Ø 17 x 24 x 2

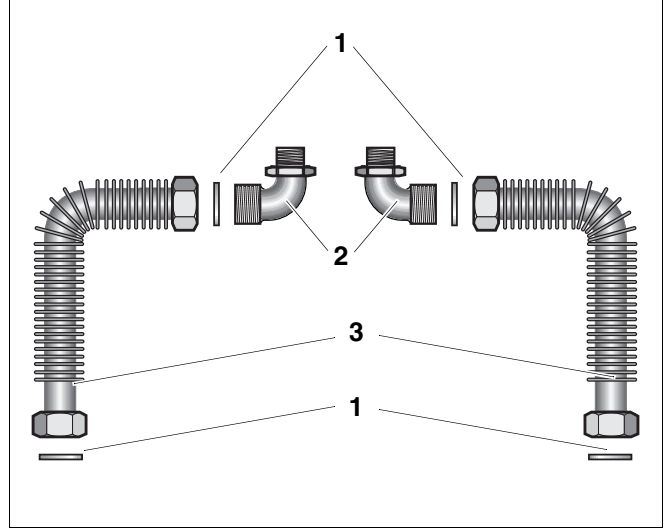
Pos. 2: Bağlantı dirseği G $\frac{1}{2}$ x G $\frac{3}{4}$

Pos. 3: Isı yalıtımlı flexibel hortum



Uyarı!

Flexibil hortumlar Şekil 1'de ısı yalıtımsız olarak görülmektedir.



Şekil 1 Isıtma devresi tarafı borulama seti U-flex (resimde ısı yalıtımı görülmemektedir)

1.2 Boşaltma seti HT70/HT110, opsiyonel

Şekil 2 için açıklamalar

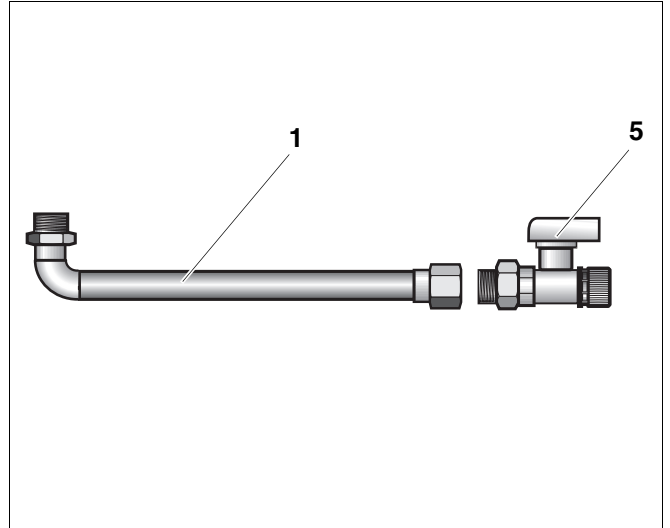
Poz. 1: Boşaltma borusu (dişli conta)

Pos. 2: Doldurma/Boşaltma vanası G $\frac{3}{8}$ (dişli conta)
3 x Vidalı ayak M10 (sadece HT110 için kullanılabilir)



DİKKAT!

Boşaltma seti, boyler monte edilmeden önce monte edilmelidir (boşaltma setinin montaj kılavuzuna bakınız).



Şekil 2 Boşaltma seti HT70/HT110

2 Boyutlar

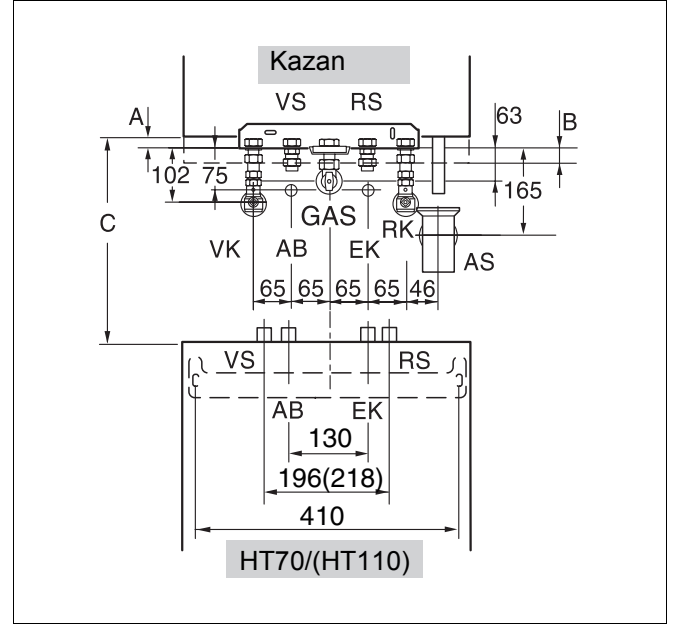
2.1 HT70/HT110'un hidrolik bağlantıları

Kısaltmalar	Açıklamalar
GAS	Gaz bağlantısı R $\frac{1}{2}$
AB	Sıcak su çıkışı R $\frac{1}{2}$
EK	Soğuk su girişi R $\frac{1}{2}$
VK	Kazan gidişi R $\frac{3}{4}$
RK	Kazan dönüşü R $\frac{3}{4}$
AS	Emniyet ventili tahliyesi R1
VS	Boyeler gidişi G $\frac{3}{4}$
RS	Boyeler dönüşü G $\frac{3}{4}$

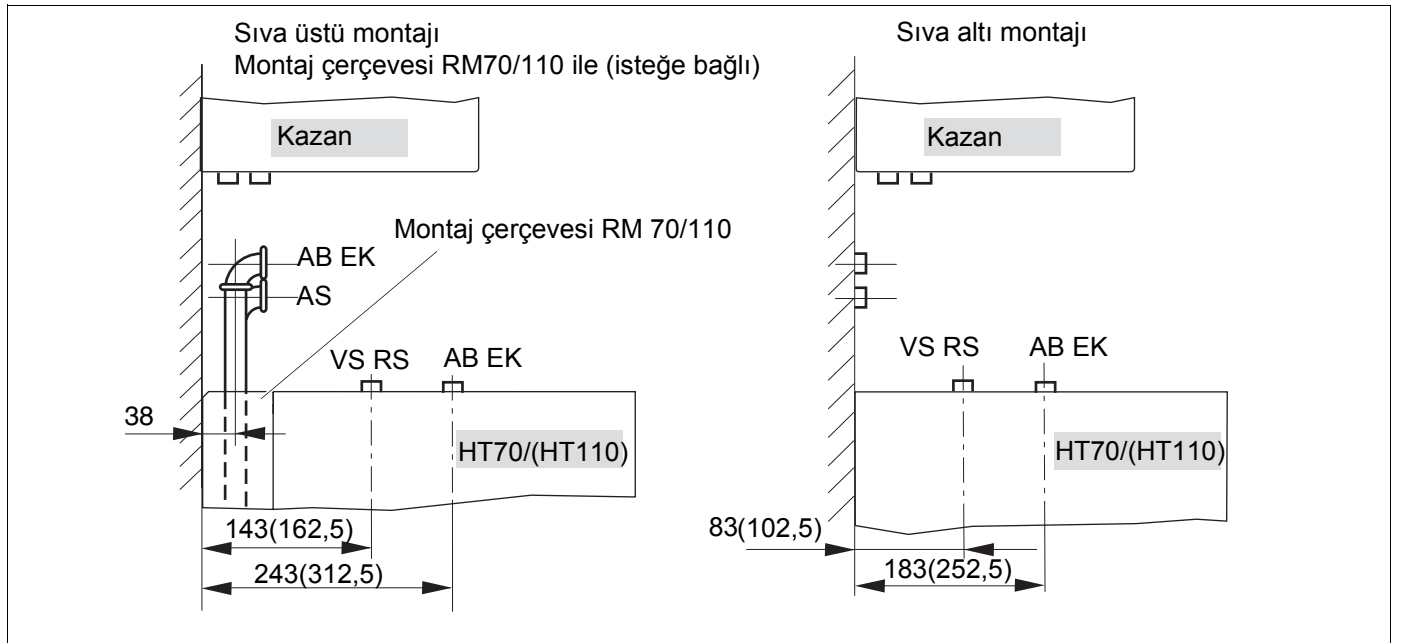
Tablo 1 Kısaltmalar

Kazan	A	B	C
U122 / U124-11	-	14,0	223,5
U112 / U114 / U122 / U124-20/24	12,5	-	250,0
GB122	12,5	-	250,0

Tablo 2 Şekil 3 için boyutlar



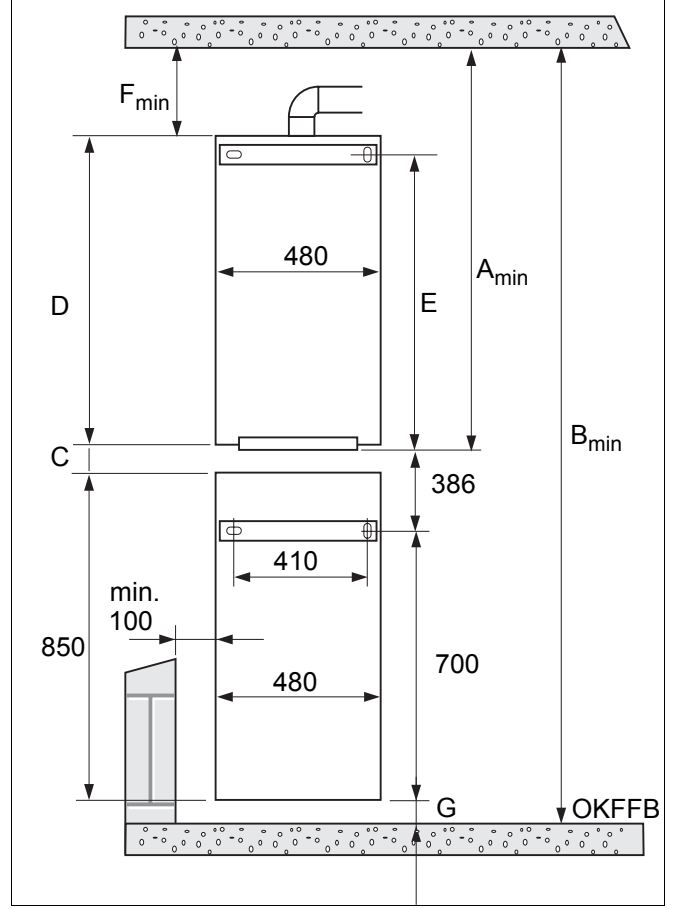
Şekil 3 Hidrolik bağlantıların boyutları, önden görünüş



Şekil 4 Hidrolik bağlantıların boyutları, yandan görünüş

2.2 HT70/HT110'un dış boyutları

Boyleri boşaltabilmek için zeminle HT70/HT110'un alt kenarı arasında minimum 60 mm mesafe bırakılmasını önermekteyiz (Şekil 5, Poz. G).

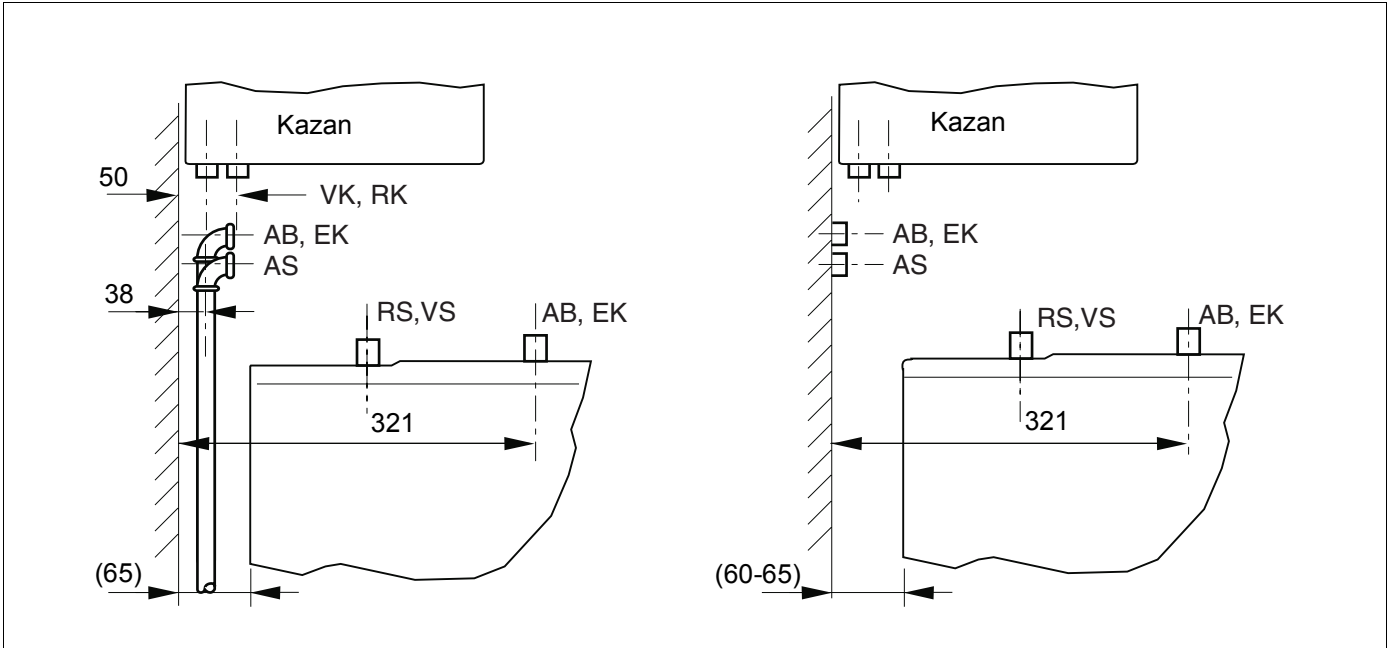


Şekil 5 HT70/HT110 dahil boyutlar
 G = Boşaltma hariç min. 10-15 mm
 G = Boşaltma dahil min. 60 mm
 (OKFFB = Bitmiş zemin üst kenarı)

Kazan	A _{min}	B _{min} Boşaltma hariç	B _{min} Boşaltma dahil	C	D	E	F _{min}
U124-11	998	2095	2145	223,5	810	755,0	200
U114 U124-20/24	1148	2245	2295	250,0	850	845,5	285
U112 U122-20/24	1154	2250	2300	250,0	850	845,5	291
U122-11	1056	2151	2201	223,5	810	755,0	258
GB122	1189	2286	2336	250,0	850	845,5	326

Tablo 3 HT70/HT110'un dış boyutları, tüm ölçüler mm olarak verilmiştir

2.3 S120'nin hidrolik bağlantıları



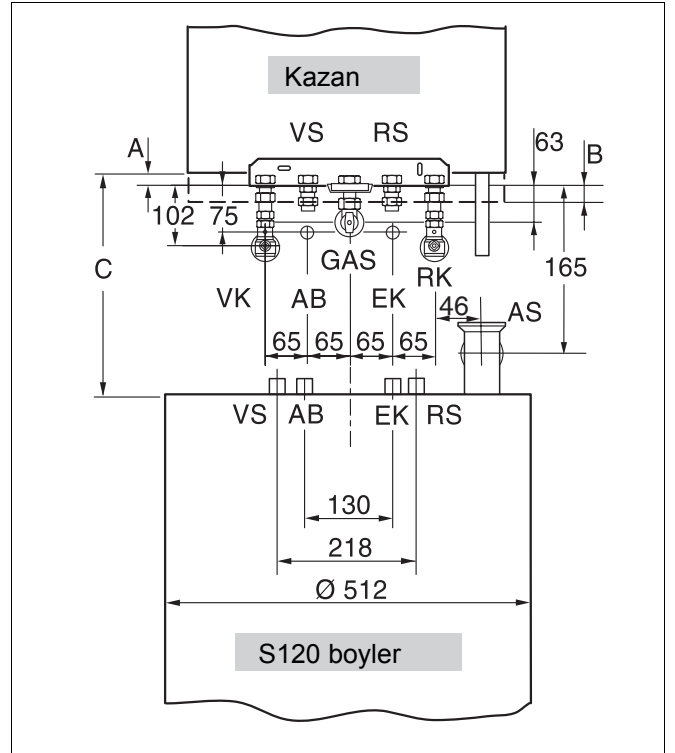
Şekil 6 Hidrolik bağlantıların boyutları, sıva üstü ve altı montajın yandan görünüşü

Kısaltmalar	Açıklamalar
GAS	Gaz bağlantısı R $\frac{1}{2}$
AB	Sıcak su çıkışı R $\frac{1}{2}$
EK	Soğuk su girişi R $\frac{1}{2}$
VK	Kazan gidişi R $\frac{3}{4}$
RK	Kazan dönüşü R $\frac{3}{4}$
AS	Emniyet ventili tahliyesi R1
VS	Boyeler gidişi G $\frac{3}{4}$
RS	Boyeler dönüşü G $\frac{3}{4}$

Tablo 4

Kazan	A	B	C
U122/U124-11 U112/U114	-	14	213,5
U122/U124-20/24	12,5	-	240
GB122	12,5	-	240

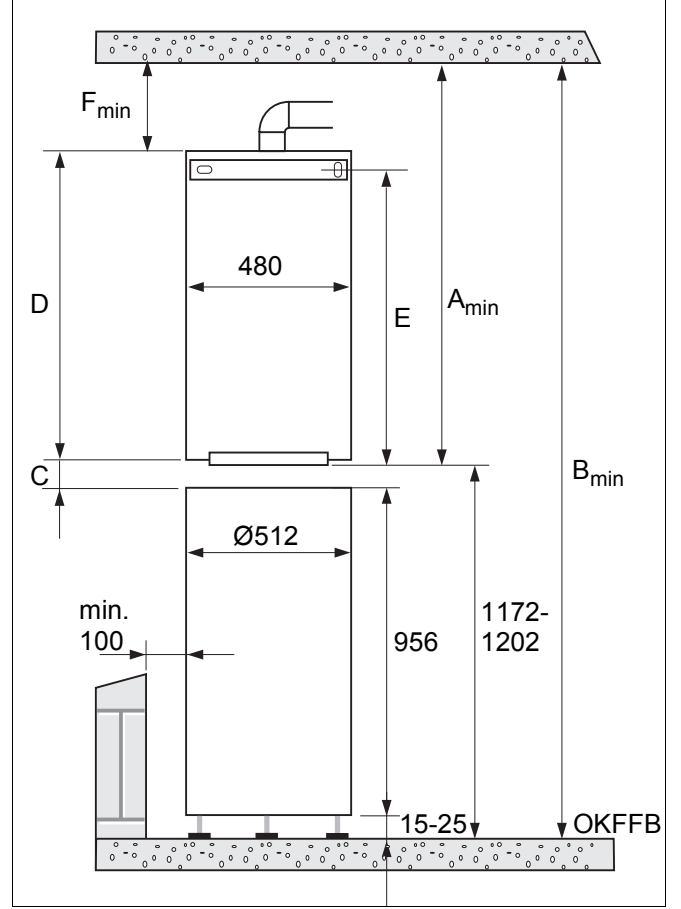
Tablo 5 Şekil 7 için



Şekil 7 S120'nin hidrolik bağlantılarının boyutları, Önden görünüşü

2.4 S120'nin dış boyutları

Boyelerin yüksekliği vidalı ayaklarla ayarlanabilir.



Şekil 8 S120 dahil boyutlar
(OKFFB = Bitmiş zemin üst kenarı)

Kazan	A _{min} (mm olarak)	B _{min} (mm olarak)	C (mm olarak)	D (mm olarak)	E (mm olarak)	F _{min} (mm olarak)
U124-11	998	2170 - 2200	183,5 - 213,5	810	755,0	200
U114 U124-20/24	1148	2320 - 2350	210 - 240	850	845,5	285
U112 U122-20/24	1154	2326 - 2356	210 - 240	850	845,5	291
U122-11	1056	2228 - 2258	183,5 - 213,5	810	755	258
GB122	1189	2361 - 2391	210 - 240	850	845,5	326

Tablo 6 S120'nin dış boyutları

3 Montaj



Uyarı!

U-flex bağlantı seti sadece yetkili servis tarafından monte edilmelidir. Kazanın ve HT70/HT110 ile S120 boylerlerin montajları için ilgili montaj kılavuzları dikkate alınmalıdır.



DİKKAT!

Bağlantı setini monte ederken kazanda su bulunmamalıdır.

- Tesisatın enerjisini kesin.

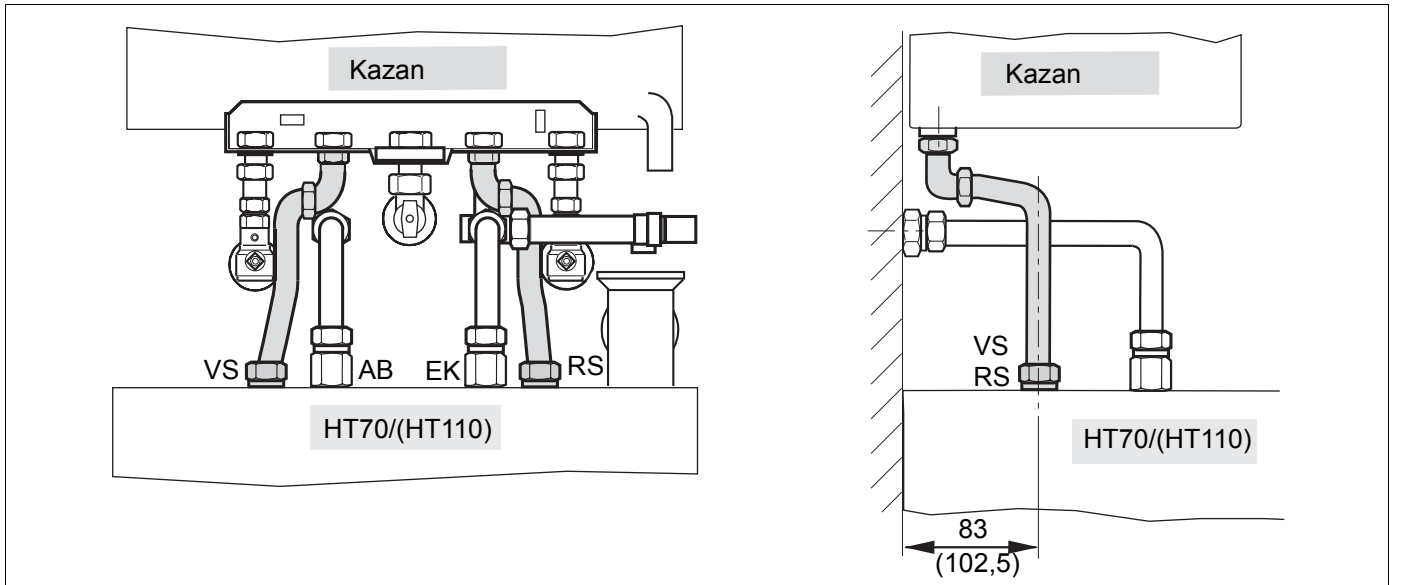
- Bağlantı seti sonradan monte edilecekse, tesisatın suyunu boşaltın.

U-Flex, sıva altı montaj:

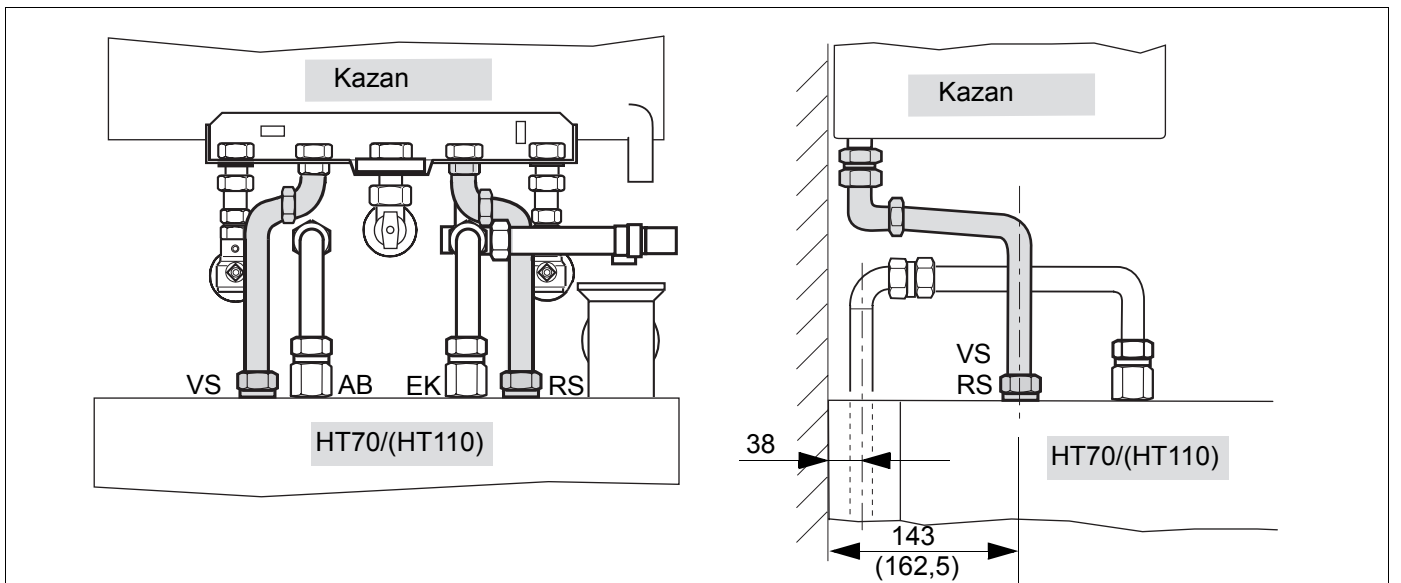
- HT70/HT110'un duvar bağlantısını montaj ölçüsüne uygun olarak takın.

U-Flex, sıva üstü montajı:

- HT70/HT110'un montaj çerçevesini ilgili montaj kılavuzuna göre takın.
- HT70/HT110 boyleri duvar bağlantısına veya montaj çerçevesine asın.
- Montaja başlamadan önce, boylerdeki boru bağlantı ağzlarının sızdırmazlık yüzeylerinde hasar olup olmadığını kontrol edin.



Şekil 9 U-Flex bağlantı seti HT70/HT110, sıva altı montajı



Şekil 10 U-Flex bağlantı seti HT70/HT110, montaj çerçevesi ile sıva üstü montajı

3.1 VS/RS girişlerine bağlantı dirseği G¹/₂ x G³/₄ montajı

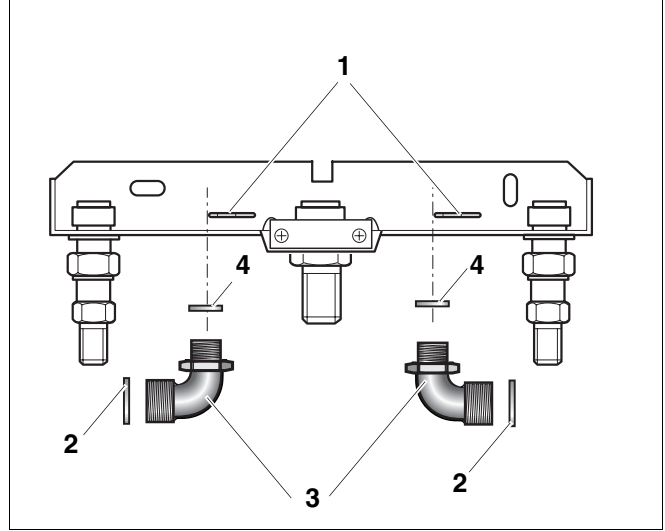
Bağlantı plakasındaki nipel (G¹/₂ x G¹/₂), bağlantı dirseği (G¹/₂ x G³/₄) ile değiştirin.

- Yaylı kopilyayı (Şekil 11, Poz. 1) çıkartın ve nipel alttan alın.
- Yeni bağlantı dirseklerini (Şekil 11, Poz. 3) ve contaları (Şekil 11, Poz. 4) alttan takın ve yaylı kopilyalarla (Şekil 11, Poz.1) emniyete alın.



UYARI!

Contalar (Şekil 11, Poz. 4) kazanın teslimat içeriğine dahildir.



Şekil 11 Bağlantı dirseği (VS/RS)

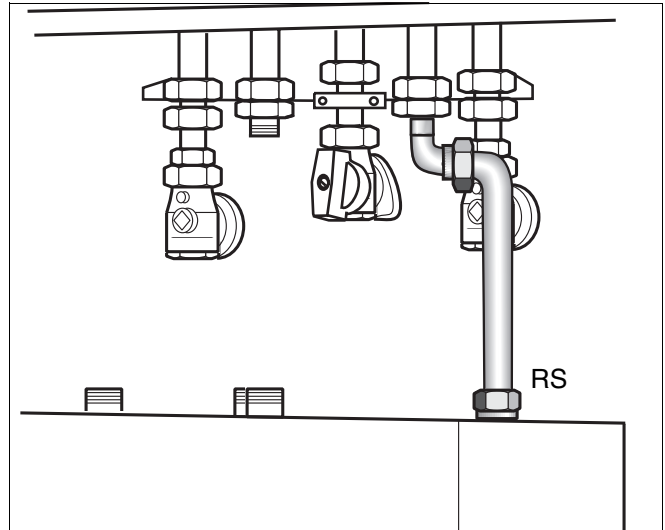
3.2 Boyler dönüşü için esnek bağlantı hortumu

- Esnek bağlantı hortumunu somunlar ve contalarla bağlantı plakasının bağlantı dirseklerine bağlayın.
- Esnek bağlantı hortumunu aşağıya doğru bükün ve conta kullanarak boylerin dönüşüne bağlayın.



UYARI!

Dönüş suyunun esnek hortumu S120'de emniyet ventiline çapraz bağlantının arkasından (bkz. S-Flex) döşenmelidir. Bunun için bağlantı hortumu duvara doğru döndürülmelidir.



Şekil 12 Boyler dönüşü için esnek bağlantı hortumu ve (sıva altı montaj örnek olarak verilmiştir)

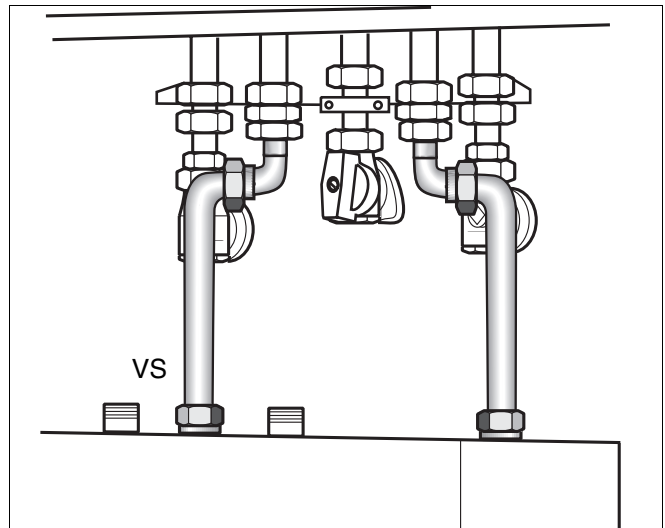
3.3 Boyler gidişi için esnek bağlantı hortumu

- Esnek bağlantı hortumunu somunlar ve contalarla plakanın bağlantı dirseklerine bağlayın.
- Esnek bağlantı hortumunu aşağıya doğru bükün ve conta kullanarak boylerin gidişine bağlayın.



DİKKAT!

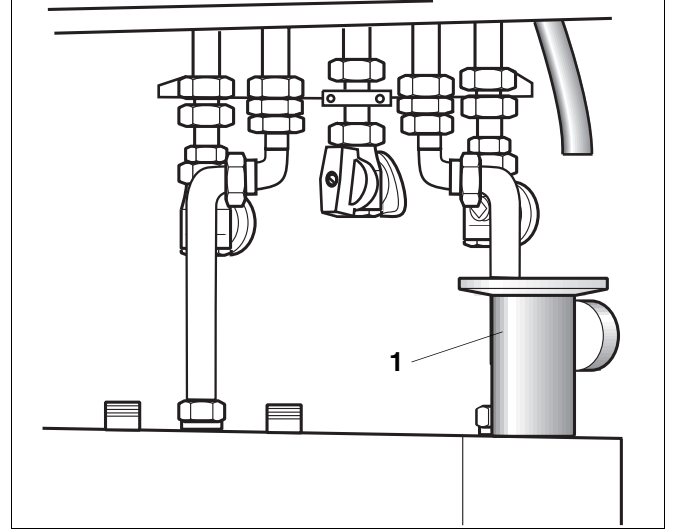
Tüm boru bağlantılarının sızdırmazlıklarını kontrol ediniz. Sızdırmazlık testi yapınız.



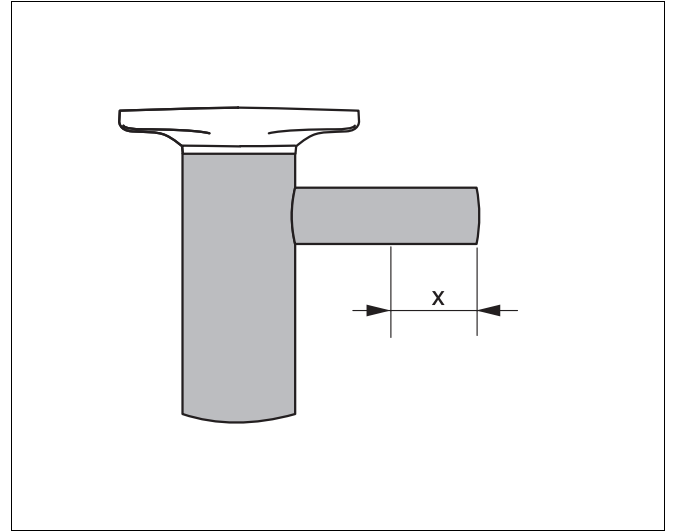
Şekil 13 Boyler gidişi için esnek bağlantı hortumu (sıva altı montajı örnek olarak verilmiştir)

3.4 Huni ağızlı sifon, opsiyonel

- Huni ağızlı sifonun bağlantı rakorlarını (Şekil 14, Poz. 1) tahliye borusuna sızdırmaz şekilde bağlayın.
- Huni ağızlı sifonu rozet kullanarak monte edin.
- Drenaj hattını emniyet ventiline bağlayın.
- S120'da huni ağızlı sifonu kısaltın
x = yakl. 25 mm, sıva altı montajı ve
x = yakl. 60 mm, sıva üstü montajı (Şekil 15).



Şekil 14 Huni ağızlı sifon (sıva altı montajı örnek olarak verilmiştir)



Şekil 15 Huni ağızlı sifon, x ölçüsü

Yetkili servis:

Buderus

H E I Z T E C H N I K

Buderus Heiztechnik GmbH, 35573 Wetzlar

<http://www.heiztechnik.buderus.de>

E-Mail: info@heiztechnik.buderus.de