

Montaj talimatı

HT/H70 iin boşaltma seti HT/H110, WH75/115

Teslimat kapsamı

Aıklama Resim 1 iin

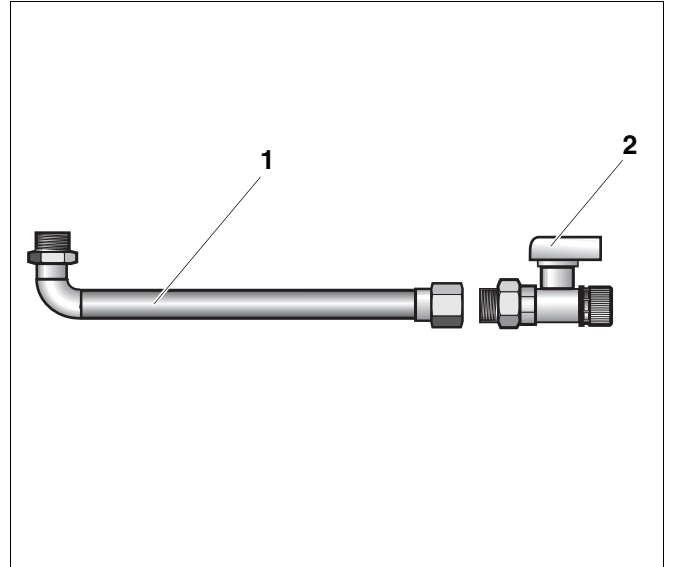
Poz. 1: Contalı boşaltma borusu

Poz. 2: Vida dişlisi sızdırmazlık halkalı G^{3/8} Kazan doldurma boşaltma-Vanası

3x M10 ayağı (sadece HT/H110 ve WH115 iin kullanılabilir)



DİKKAT!
Boşaltma setini boylerin montajından önce monte edin



Resim 1 Boşaltma seti

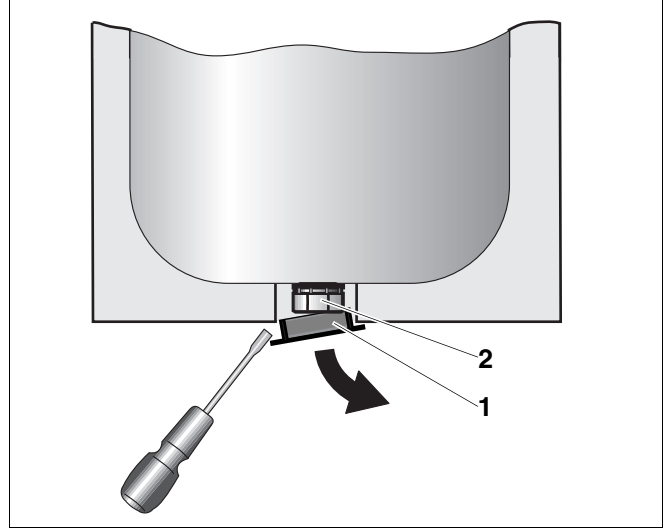
Boşaltma setinin montajı



DİKKAT!

Hasarları önlemek ve boşaltmanın kapağın rahatlıkla çevrilerek çıkartılabilmesi için boyleri bir altlığa (örn. palet, Resim 4, Poz. 1) yatırın.

- Boyleri yatay olarak arka yüzey üzerine yatırın.
- Boyler tabanında bulunan ortadaki plastik kapağı (Resim 2, Poz. 1) boylerden çıkarın.
- Tıkaçları G $\frac{1}{2}$ çevirerek çıkarın (Resim 2, Poz. 2).



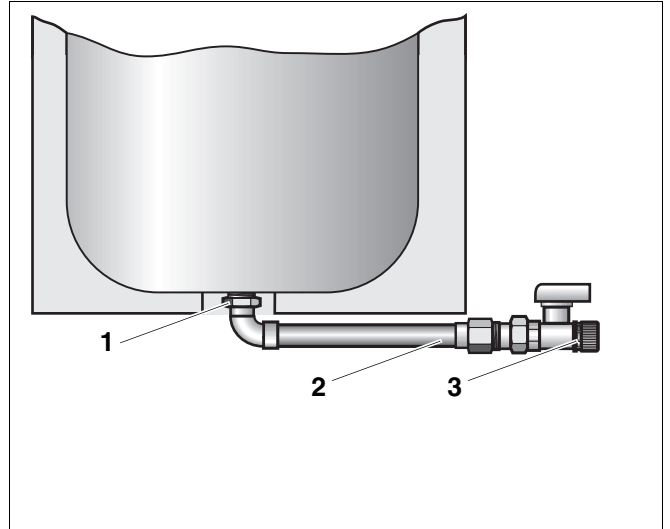
Resim 2 Boşaltma setinin montajı

- Contalı rakoru, boylerin boşaltma bağlantısına (Resim 3, Poz. 1) takıp sıkıştırın.
- Boşaltma bağlantısını (Resim 3, Poz. 2) sağ veya sol tarafa hizalayın.
- Kazan doldurma boşaltma vanasını (Resim 3, Poz. 3) çevirerek takın.



DİKKAT!

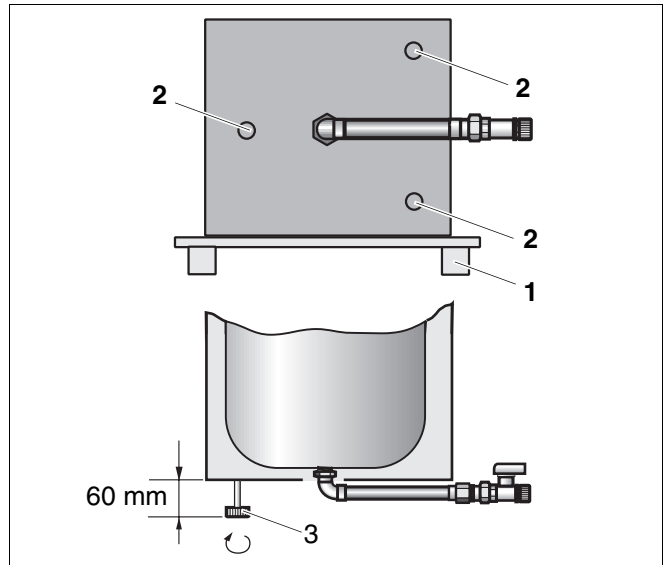
Boşaltma borusunu çevirme kolu olarak kullanmayın. Sıkıştırımda, doldurma boşaltma vanasının fazla çevirilmemesine dikkat edin (uygun anahtar ile buna karşı kuvvet uygulayın).



Resim 3 Boşaltma setinin montajı

Ayakların montajı

- Dik tip HT/H110 ve WH115 boylerleri için daha uzun olan ayakların vidalanması gerekir.
- Zımbalanmış kapakları (Resim 4, Poz. 2) tornavida ile kırılma yerlerinden sökün.
- Ayakları (Resim 4, Poz. 3) vidalayın ve zemin ile boyler arasındaki mesafeyi ayarlayın (Resim 4).



Resim 4 HT/H110 ve WH115 için ayakların montajı