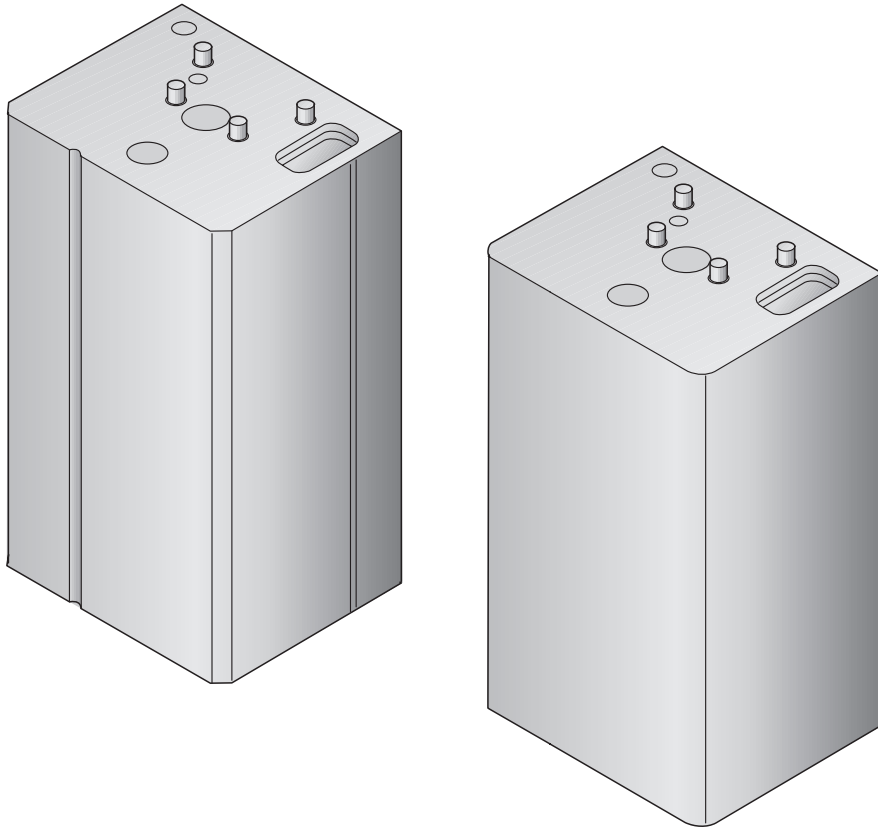


Montaj ve Bakım Kılavuzu

Boyer
Logalux HT/H 70 W



Burdaeris

Önemli genel kullanma tavsiyeleri

Teknik cihazlar, sadece amacına uygun olarak ve montaj kılavuzu dikkate alınarak kullanılmalıdır. Bakım ve onarım çalışmaları sadece yetkili kişiler tarafından yapılmalıdır.

Teknik cihazlar, sadece orijinal aksesuar ve yedek parçalarla kullanılmalıdır. Diğer kombinasyonlar, aksesuarlar ve parçalar sadece ilgili uygulama için öngörülme durumunda ve kapasite özellikleri ile emniyet kurallarını kısıtlamamaları şartıyla kullanılabilirler.



UYARI!

Tesisatın montajı ve işletilmesi için Türkiye'de geçerli olan Yönetmelikler ve Normlar dikkate alınmalıdır!

Teknik değişiklik yapma hakkı saklıdır!

Cihazlar sürekli geliştirildiğinden resimlerde, seçeneklerde ve teknik özelliklerde değişiklik olabilir.

1	Genel	4
2	Boyutlar	4
3	Taşıma	5
4	Yerleştirme	6
5	Montaj	7
6	Devreye alma	10
7	Bakım	11

1 Genel

Logalux HT/H 70 W boyler, yüzeyi özel kaplama çelik bir depodan oluşmaktadır; ısı izolasyonu, dış sacı ve ek paketi* ile komple ambalajlanmış olarak teslim edilmektedir.

Bu boyler, duvar tipi bir kazanla kombine edilerek kullanılmak için tasarlanmıştır. Boyler, kazanın altına, sağına veya soluna monte edilebilir. Montajı da buna bağlı olarak üstten veya alttan (bu durumda boyler ters çevrilmelidir) yapılmaktadır.



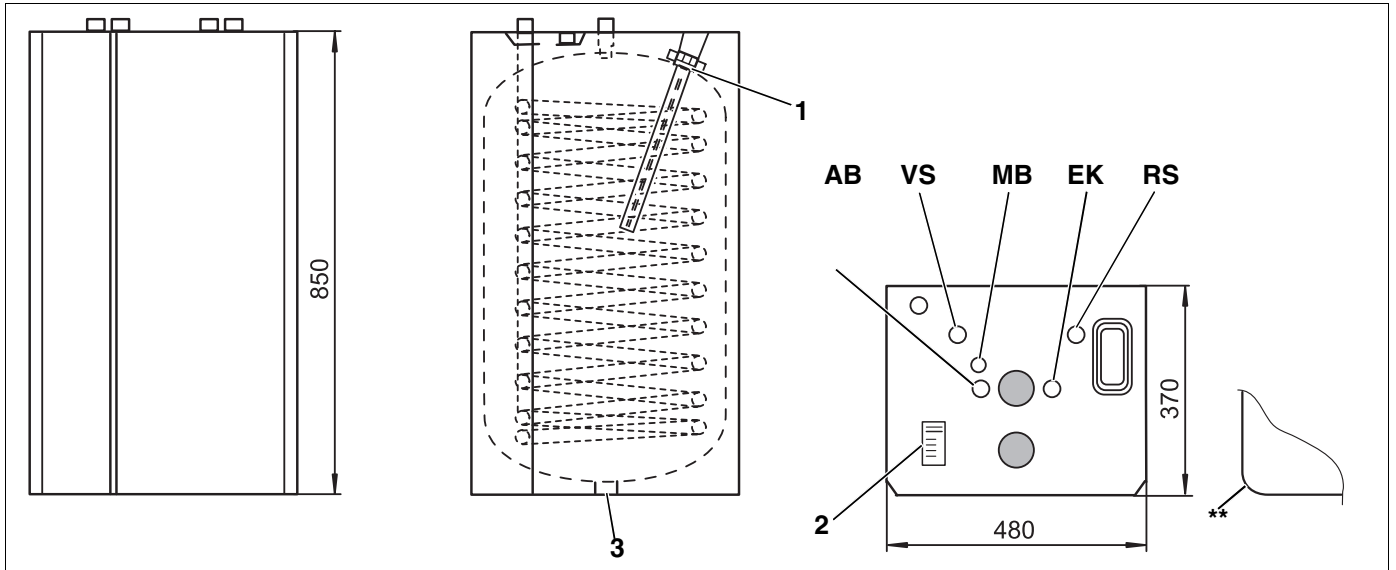
UYARI!

Kazan ile boyler arasındaki borular, ayrı bir montaj kılavuzuna (boru grubunun teslimat içeriğinde) göre uygulayıcı tarafından döşenmelidir.

* Ek paket aşağıdaki parçalardan oluşur :

- 1 adet askı konsolu
- 2 adet altı köşe başlı ahşap vidası Ø 8 x 70
- 2 adet rondela
- 2 adet dübel Ø 10 x 60
- 1 kısa daldırma borusu
- 1 uzun daldırma borusu
- 1 kılavuz tel

2 Boyutlar



Şekil 1 Logalux HT 70 W/H 70 W boylerin boyutları

** Logalux H 70 W boylerlerin boyutları Logalux HT 70 W boylerle aynıdır; tek fark ise Logalux H 70 W boylerlerin köşelerinin yuvarlatılmış biçimde olmasıdır.

Şekil 1 için açıklamalar:

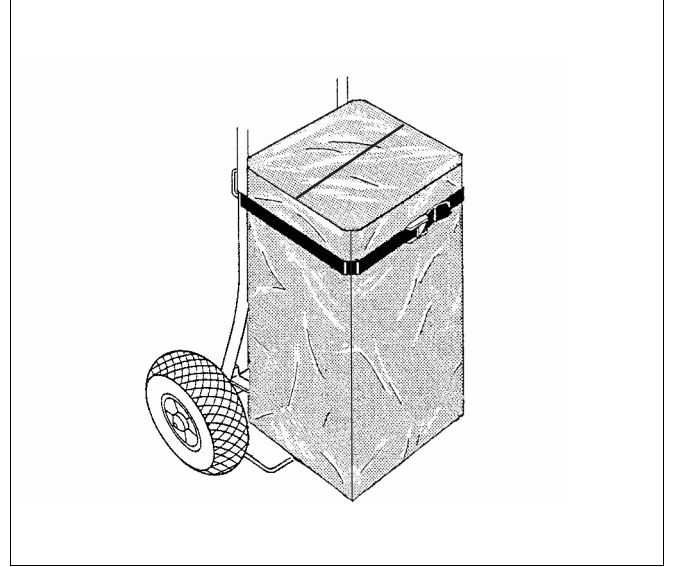
- AB: Sıcak su çıkışı R $\frac{3}{4}$
 VS: Boyler gidişi G $\frac{3}{4}$
 RS: Boyler dönüşü G $\frac{3}{4}$
 EK: Soğuk su girişi R $\frac{3}{4}$
 MB: Sıcak su ölçüm yeri
 Poz. 1: Magnezyum anot
 Poz. 2: Tip plakası
 Poz. 3: Boşaltma (EL), aksesuar olarak

3 Taşıma

Boyer, hem ambalajlı olarak, hem de ambalajdan çıkartılmış durumda Buderus el arabası* ile taşınabilir (Şekil 2).

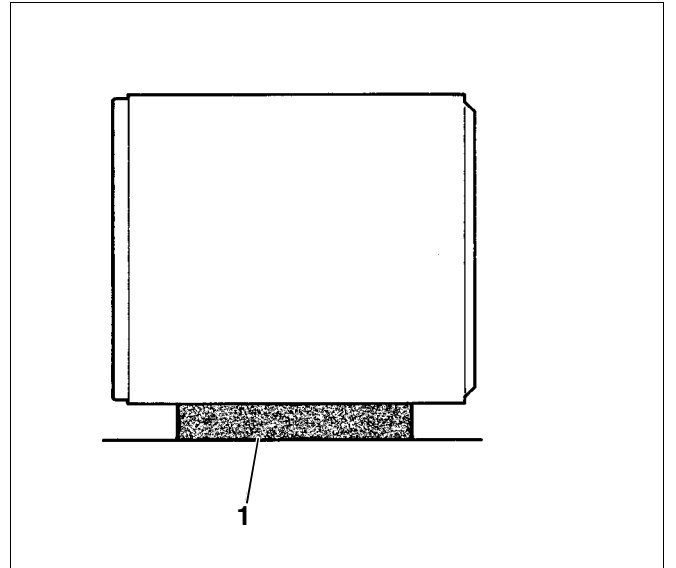
* Ayrıca sipariş edilmelidir

- Boyleri yerleştirileceği mekana getirin.
- Kartonu ve kapak döşemesini (strofor) çıkartın.



Şekil 2 Buderus el arabası (örnek resim)

- Boyleri, çıkartılmış olan kapak döşemesinin (Şekil 3, Poz. 1) üzerine yatırın.
- Taban döşemesini (strofor) çıkartın.



Şekil 3 Boyler kapak döşemesine oturtulmuş olarak (örnek çizim)

4 Yerleştirme

Boyleri yerleştirmek için donatıya karşı korunmalı bir yer seçilmeli veya duvarın taşıma gücü kontrol edilmelidir.



DİKKAT!

Boyleri monte etmeden önce, bağlanacağı duvarın taşıma gücü kontrol edilmelidir.

Birlikte verilen dübellere sadece dolgu duvarlar için kullanılabilir.

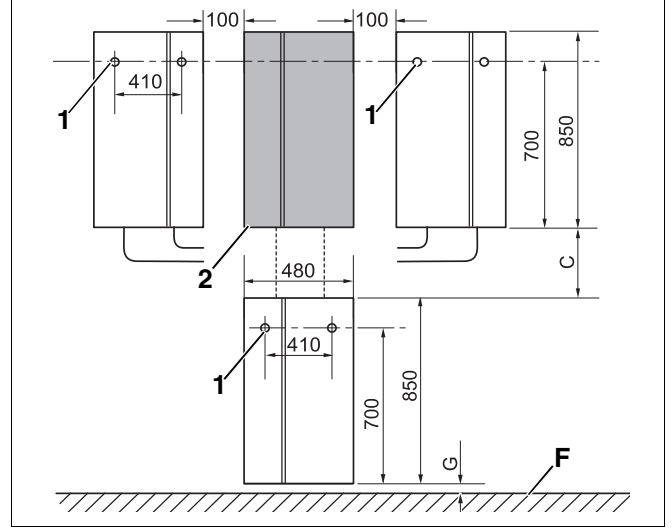
Monte edileceği duvar hem boylerin 130 kg (HT/H70) olan ağırlığını hem de duvar tipi kazanın ağırlığını taşıyabilecek güçte olmalıdır.

Şekil 4'te verilen minimum mesafeler dikkate alınmalıdır.



OKUYUNUZ!

C ölçüsü boru grubunun montaj kılavuzundan alınmalıdır.



Şekil 4 Yerleştirme (ölçüler)

G = 10-15 mm, boşaltmasız

G = min. 60 mm, boşaltmalı

F = Bitmiş zeminin üst kenarı

Şekil 4 için açıklamalar:

Poz. 1: Boyleri duvara monte etmek için askı konsolunun delikleri

Poz. 2: Duvar tipi kazan

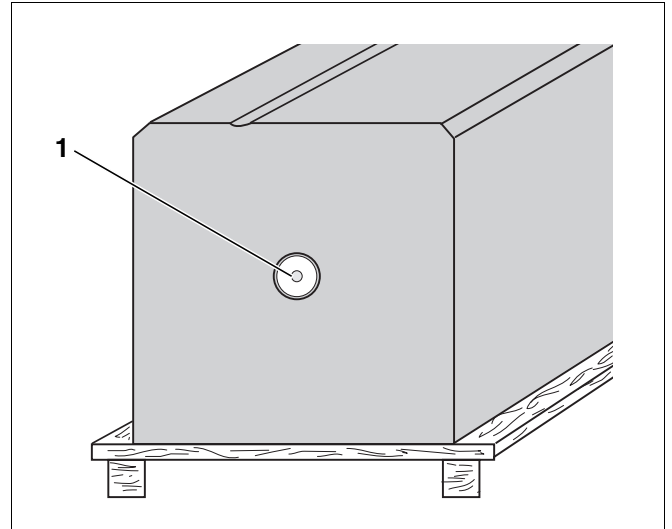
Bir boşaltma ağız (aksesuar) takılacaksa, önce boylerin altında ve ortada bulunan ½ tapa çıkartılmalıdır (Şekil 5, Poz. 1).



UYARI!

Montaj – Boşaltma ağız:

Boşaltma seti montaj kılavuzuna bakınız.



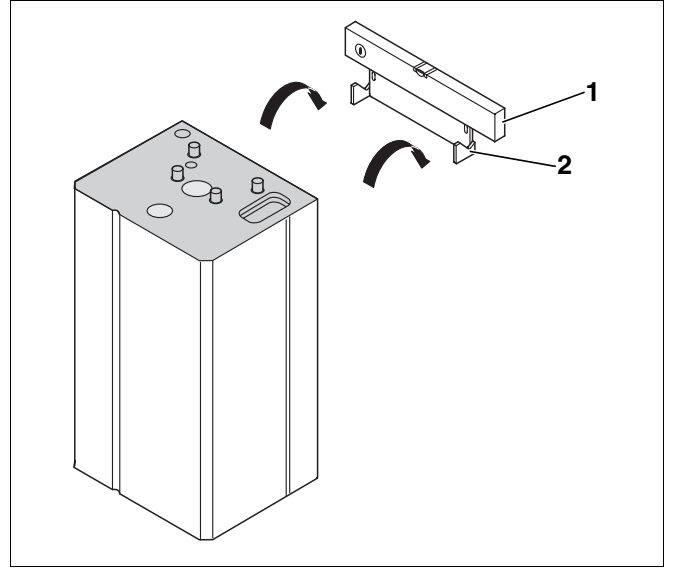
Şekil 5 Alttan görünüş: Boşaltma setinin montajı

Şekil 5 için açıklamalar:

Poz. 1: Boşaltma manşonu ½ (vidalı kapak)

5 Montaj

- Duvara montaj etmek için dübel deliklerinin yerlerini işaretleyin (Şekil 4).
- Matkapla Ø 10 dübel delikleri açın ve dübelleri yerleştirin. İki adet altı köşe başlı vida ve rondela ile askı konsolunu yatay olarak duvara bağlayın.
- Boyleri, yapılacak bağlantının şekline göre üstten veya alttan askı konsolundaki girintilere asın (Şekil 6).



Şekil 6 Yukardan bağlantı

Şekil 6 için açıklamalar:

Poz. 1: Su terazisi

Poz. 2: Askı konsolu

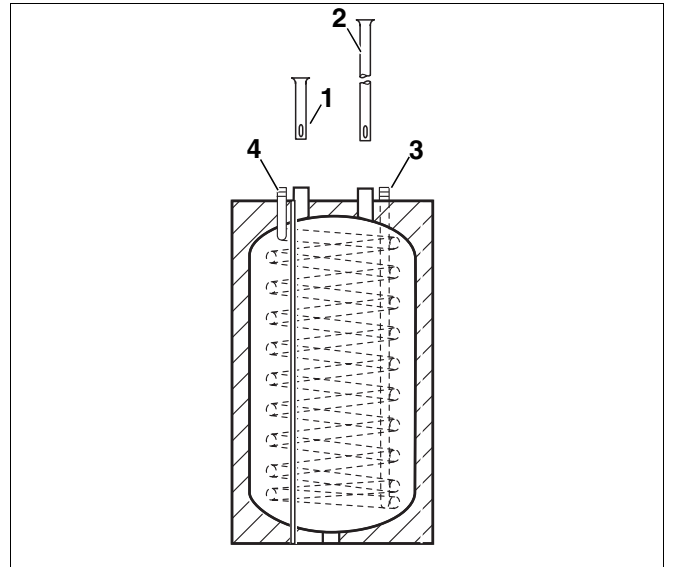
Yukardan bağlantı

- Kısa daldırma borusunu yukardan AB'ye geçirin (Şekil 7, Poz. 1).
- Uzun daldırma borusunu yukardan EK'ya geçirin (Şekil 7, Poz. 2).



UYARI!

Boru grubunun montaj kılavuzunu dikkate alın.



Şekil 7 Yukardan bağlantı: (cihazlar üst üste monte edildiğinde)

Şekil 7 için açıklamalar:

Poz. 1: Sıcak su çıkışı (AB)

Poz. 2: Soğuk su girişi (EK)

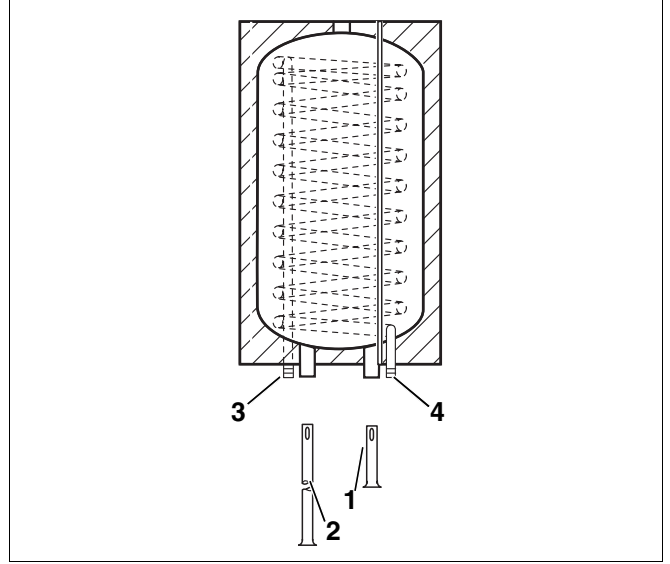
Poz. 3: Boyler dönüş

Poz. 4: Boyler gidiş

Alttan bağlantıda:**UYARI!**

Alttan bağlantı yapıldığında boyler 180° ters çevrilmelidir.

- Uzun daldırma borusunu alttan AB'ye geçirin (Şekil 8, Poz. 2).
- Kısa daldırma borusunu alttan EK'ya geçirin (Şekil 8, Poz. 1).



Şekil 8 Alttan bağlantı (boyler yandan monte edilir)

Şekil 8 için açıklamalar: Alttan bağlantı:

- Poz. 1: Soğuk su girişi (EK)
 Poz. 2: Sıcak su çıkışı (AB)
 Poz. 3: Boyler gidiş
 Poz. 4: Boyler dönüş

Montaj

Su borularının donanımları ve montajları DIN 1988 ve DIN 4753'e uygun olmalıdır (Şekil 9).

Su hattındaki kapama vanasından önce bir havalandırma ve hava alma pürjörü monte edilmelidir. Gerekli durumlarda temizlik yapılabilmesi için, boşaltma hattında dirsek bulunmamalıdır.

Emniyet ventiline, aşağıdaki ikaz uyarısını içeren bir etiket yapıştırılmalıdır: „Tahliye borusunu kapatmayınız. Isıtma esnasında su akması bir emniyet gereğidir ve cihazları ve tesisatı korumak içindir.“

Tahliye borusunun kesiti, en az emniyet ventilinin çıkış kesiti kadar olmalıdır.



UYARI!

Boruların ve bağlantıların tümü gerilimsiz olarak monte edilmelidir!

Emniyet ventili zaman zaman havalandırılarak çalışıp çalışmadığı kontrol edilmelidir.

Tüm bağlantıların sızdırmazlıklarını kontrol edin.

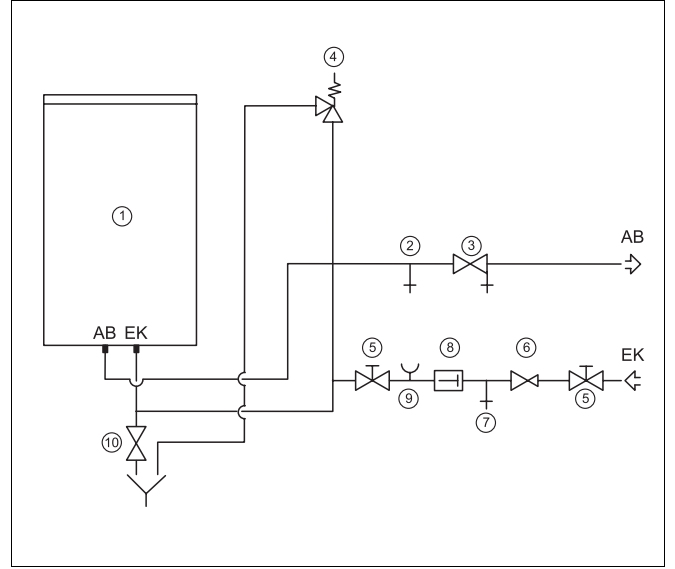
Emniyet ventili

Bağlantı Ø minimum	Su odasının nominal hacmi [l]	Max. ısıtma gücü [kW]
DN 15	200'e kadar	75

Tablo 1 DIN 4753

Emniyet sınırları

Isıtma suyu sıcaklığı:	max. 110 °C
Isıtma suyu işletme basıncı:	max. 6 bar
Boiler sıcaklığı:	max. 95 °C
Sıcak su işletme basıncı:	max. 10 bar



Şekil 9 Tesisat şeması (örnek çizim)

Şekil 9 için açıklamalar:

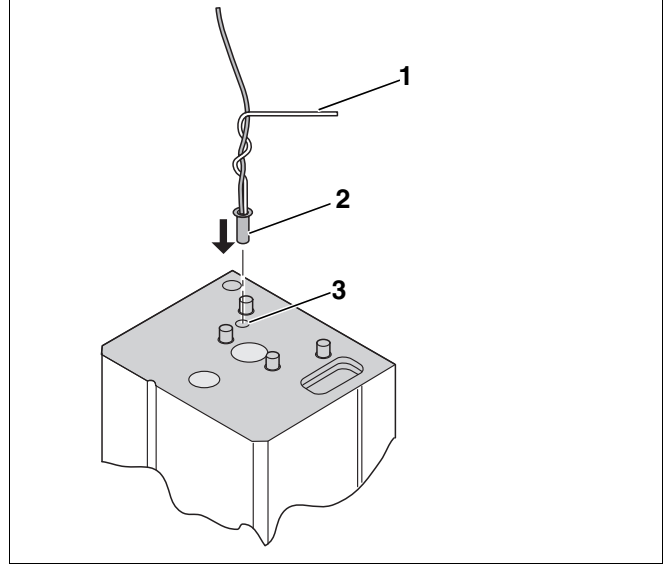
- EK: Soğuk su girişi
- AB: Sıcak su çıkışı
- Poz. 1: Boyler
- Poz. 2: Hava alma pürjörü
- Poz. 3: Boşaltma musluklu kapama vanası
- Poz. 4: Emniyet ventili
- Poz. 5: Kapama vanası
- Poz. 6: Basınç düşürücü ventil (gerekli ise)
- Poz. 7: Test ventili
- Poz. 8: Çek valf
- Poz. 9: Manometre bağlantı ağzı (gerekli ise)
- Poz. 10: Boşaltma

Duyar elemanın montajı

- Duyar elemanı ve kablosunu kılavuz tele sarın (Şekil 10).
- Duyar elemanın kablosunu kılavuz telle sensör kovanına geçirin (Şekil 10, Poz. 3).

Magnezyum anot

Magnezyum anot vidalı bağlantısı üzerinden topraklanmıştır. Bakımda sadece gözle kontrol yeterlidir, bkz. Bölüm 6 „Bakım“, sayfa 10.



Şekil 10 Duyar elemanın montajı (bağlantı yukardan, örnek çizim)

Şekil 10 için açıklamalar:

Poz. 1: Kılavuz tel

Poz. 2: Duyar eleman

Poz. 3: Sensör kovası

6 Devreye alma

Boyerin dolu olup olmadığı ve depoya soğuk su girişinin serbest olup olmadığı kontrol edilmelidir.

Tüm bağlantıların ve boruların sızdırmazlıkları kontrol edilmelidir.

**OKUYUNUZ!**

Kullanımla ilgili tüm bilgiler, kumanda panelinin veya duvar tipi kazanın kullanma kılavuzlarında (panelin veya kazanın teslimat içeriğinde) mevcuttur.

Tesisatın ilk işletmeye alınması, tesisi kuran veya onun tarafından belirtilen uzman bir kişi tarafından ve kullanıcıya gösterilmelidir.

7 Bakım

Başka bir yerde yazılı anlaşma yapılmadığı durumlarda boylere sadece kullanma suyu doldurulmalıdır.

Genelde, boyleri en geç 2 yılda bir yetkili servise kontrol ettirmenizi ve temizletmenizi önermekteyiz.

Suyun niteliğinin uygun olmadığı durumlarda (sert ve çok sert su) ve yüksek sıcaklıklarda bakımın daha kısa aralıklarda yapılması daha uygun olur.

Ana bakım çalışmalarında magnezyum anot da kontrol edilmelidir.

Temizlik

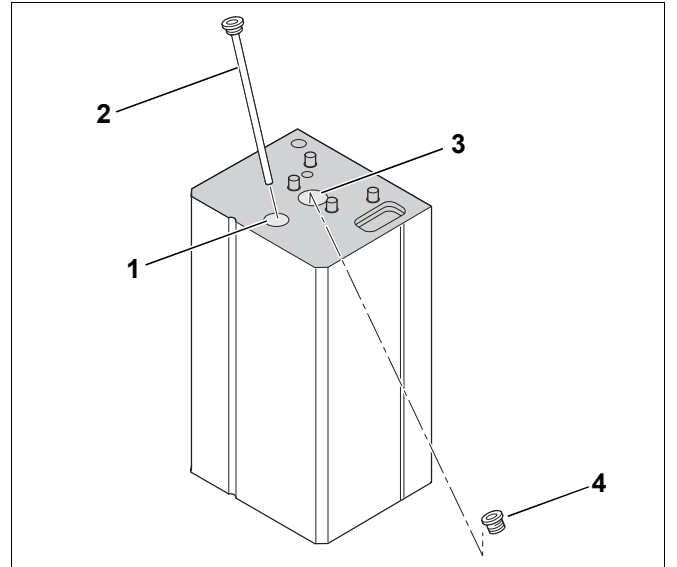
- Sistemin enerjisini kesin.
- Soğuk su girişini kapatın, boyleri boşaltın (bu olanak aksesuar olarak mevcuttur).
- Havalandırmak için yüksek yerde bulunan bir musluk açılmalıdır.
- Vidalı kapağı çıkartın ve magnezyum anodu sökün (Şekil 11, Poz. 1 ve Poz. 2).
- Magnezyum anodu ve contayı kontrol edin. Anodun çapı Ø 15 - 10 mm arasında ise, değiştirilmelidir.
- Vidalı kapağı çıkartın ve revizyon açıklığındaki tapayı sökün (Şekil 11, Poz. 3 ve Poz. 4).
- Boylerin içini kontrol edin ve temizleyin.



UYARI!

Sert kabukları kesinlikle sivri uçlu bir cisimle kazımayın. Boylerin iç cidarının kaplamasına zarar verebilirsiniz.

- Magnezyum anodu tekrar sızdırmaz bir şekilde yerine takın.
- Revizyon açıklığının tapasını tekrar sızdırmaz olarak yerine takın (gerekli ise tapayı değiştirin) (Şekil 11, Poz. 4).
- Tesisatı tekrar devreye alın.
- Tüm rakorların sızdırmazlıklarını kontrol edin.
- Vidalı kapağı tekrar yerine monte edin.



Şekil 11 Tapanın konumu/Revizyon açıklığı

Şekil 11 için açıklamalar:

Poz. 1: Magnezyum anodun vidalı kapağı

Poz. 2: Magnezyum anot

Poz. 3: Revizyon açıklığının vidalı kapağı

Poz. 4: Revizyon açıklığının tapası

Yetkili servis:

Buderus

H E I Z T E C H N I K

Buderus Heiztechnik GmbH, 35573 Wetzlar

<http://www.heiztechnik.buderus.de>

e-mail: info@heiztechnik.buderus.de