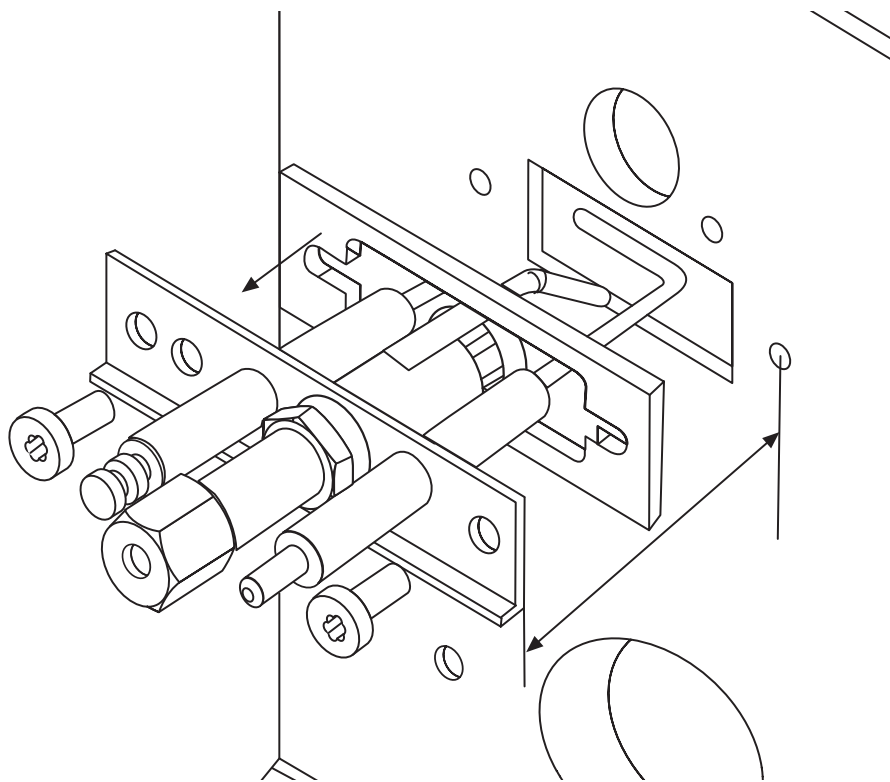


Reparaturanweisung

Zündbrenner AE

Gas-Spezialheizkessel

Logano G124-434



Buderus

Reparaturanweisung Zündbrenner AE



ACHTUNG!

Die Montage des Zündbrenners darf nur von einer zugelassenen Fachfirma vorgenommen werden.



ANLEITUNG!

Zur Montage des Zündbrenners wird neben dieser Reparaturanweisung die Montage- und Wartungsanweisung des jeweiligen Heizkessels benötigt. Sollte diese beim Betreiber nicht mehr verfügbar sein, besorgen Sie sich bitte ein Exemplar bei Buderus.

Lieferumfang:

- Zündbrenner, daran montiert Klemmring und Mutter für Startgasleitung Ø 4 mm (Abb. 1),
- Distanzstücke (Abb. 1, **Pos. 4**),
- Befestigungsschrauben,
- Zünd- und Ionisationskabel

Montage

- Gasabsperrhahn schließen und Anlage stromlos machen.
- Alten Zündbrenner ausbauen (siehe Montage- und Wartungsanweisung).
- Bei Flüssiggas generell sowie bei Logano G134-9kW Erdgas Startgasdüse aus altem Zündbrenner herausnehmen und aufbewahren.
- Prüfen, ob das Abstandsmaß "X" (Abb. 1, **Pos. 6**) die Montage von Distanzstücken erforderlich macht, siehe Tab. 1.
- Distanzstücke auf neuen Zündbrenner montieren (**nicht** bei Logano G124/G134/G434) und neuen Zündbrenner einbauen. Dabei auf die Einbaulage achten: Zündelektrode links (Abb. 1, **Pos. 3**), Ionisationselektrode rechts (Abb. 1, **Pos. 1**).
- Klemmring und Mutter von Zündbrenner entfernen.
- Bei Flüssiggas generell sowie bei Logano G134-9kW Erdgas Startgasdüse entfernen und alte Startgasdüsen einsetzen.



HINWEIS!

Bei Erdgas wird generell die im neuen Zündbrenner eingebaute Startgasdüse verwendet - Ausnahme: Logano G134-9kW.

- Elektrische Anschlüsse herstellen.
- Brenner in Betrieb nehmen (siehe Montage- und Wartungsanweisung), dabei Inbetriebnahmeprotokoll neu ausfüllen.
- Zusätzlich alle bei den Arbeiten betroffenen Dichtstellen in die Dichtheitskontrolle einbeziehen.

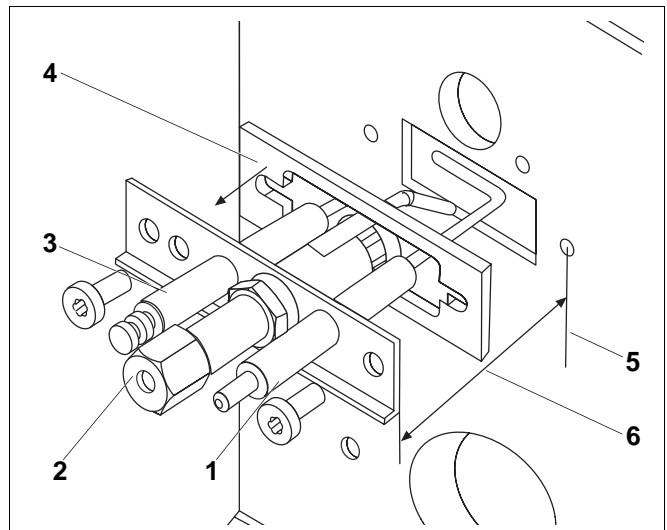


Abb. 1 Einbausituation Zündbrenner AE

Legende für Abb. 1

- Pos. 1: Ionisationselektrode
- Pos. 2: Mutter Ø 4 mm und Klemmring
- Pos. 3: Zündelektrode
- Pos. 4: Distanzstück (**nicht** bei Logano G124/G134/G434)
- Pos. 5: Vorderkante Brennerschild
- Pos. 6: Abstandsmaß X (siehe Tabelle)

Heizkessel	Abstandsmaß X
Logano G124	0 mm
Logano G134	0 mm
Logano G434	0 mm
Logano G224	6 mm
Logano G234	6 mm
Logano G324	6 mm
Logano G334	6 mm

Tab. 1 Abstandsmaße X



ACHTUNG!

Dieser Zündbrenner darf nicht mit der Taktzündeinrichtung E3713, Mat.- Nr. 5187 704, graues Gehäuse, betrieben werden. Sollte diese Taktzündeinrichtung vorhanden sein, so ist sie ebenfalls zu ersetzen.