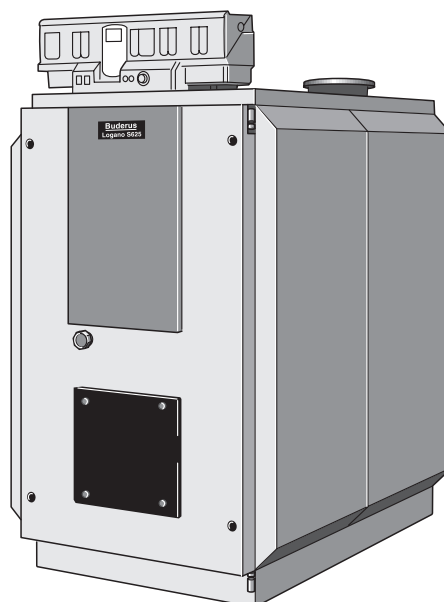
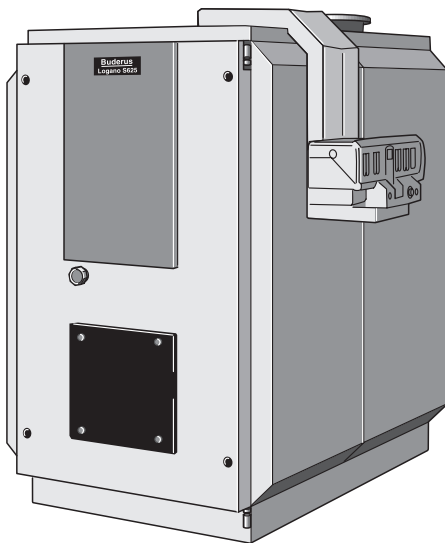


Montage- und Wartungsanweisung

Stahlheizkessel

Logano S 725

Öl-/Gas-Spezialheizkessel



Buderus

Wichtige allgemeine Anwendungshinweise

Das technische Gerät nur bestimmungsgemäß und unter Beachtung der Bedienungsanleitung einsetzen. Wartung und Reparatur nur durch autorisierte Fachkräfte.

Das technische Gerät nur in den Kombinationen und mit dem Zubehör und den Ersatzteilen betreiben, die in der Bedienungsanleitung angegeben sind. Andere Kombinationen, Zubehör und Verschleißteile nur dann verwenden, wenn diese ausdrücklich für die vorgesehene Anwendung bestimmt sind und Leistungsmerkmale sowie Sicherheitsanforderungen nicht beeinträchtigen.

Technische Änderungen vorbehalten!

Durch stetige Weiterentwicklungen können Abbildungen, Funktionsschritte und technische Daten geringfügig abweichen.

1	Vorschriften, Richtlinien und Technische Daten	4
1.1	Absicherungsgrenzen	5
1.2	Brennstoffe	5
1.3	Dichtheitsprüfung	5
2	Lieferumfang	5
3	Abmessungen, Anschlüsse	6
4	Aufstellung	7
5	Montage	8
5.1	Brenner	8
5.2	Installation	8
5.3	Abgasrohr-Abdichtmanschette (Zusatzausstattung)	9
5.4	Kesseltür	9
5.5	Wärmeschutz, Verkleidung, Brennerkabel	10
5.6	Geräteschild, Typenschild	15
5.7	Regelgerät, Tauchhülse	16
5.7.1	Regelgerät	16
5.7.2	Tauchhülse	17
6	Inbetriebnahme	18
6.1	Allgemeines	18
6.2	Erste Inbetriebnahme	18
7	Wartung	19
7.1	Heizkessel	19
7.2	Reinigung des Heizkessels	19
8	Kenndaten und Anlagenübergabe	21

1 Vorschriften, Richtlinien und Technische Daten

Der Buderus Heizkessel Logano S 725 entspricht in seiner Konstruktion und seinem Betriebsverhalten den Anforderungen der EN 303.

Für die Erstellung und den Betrieb der Anlage sind die Regeln der Technik sowie die bauaufsichtlichen und die gesetzlichen Bestimmungen zu beachten.

Eine Auflistung der entsprechenden DIN-Normen, Vorschriften und Richtlinien sind aus der beiliegenden Buderus »Installationsanweisung für Ersteller von Heizungsanlagen« zu ersehen.

Die Montage, der Brennstoff- und Abgasanschluß, die Erstinbetriebnahme, der Stromanschluß sowie die Wartung und Instandhaltung dürfen nur durch eine Fachfirma ausgeführt werden.

Der Buderus Stahlheizkessel ist ein Spezialheizkessel für Öl-/Gasfeuerung.

Die Kesselhaube ist belastbar und tragfähig bis zu einem Gewicht von ca. 100 kg/m².

Der Heizkessel kann mit Regelgerät Logamatic 4212 oder Logamatic 4311/4312 ausgestattet sein.

Technische Daten

Logano SK 725

Kesselgröße	Nennwärmeleistung [kW]	Abgastemperatur* [°C]	Abgasmassenstrom				Heizgasseitiger Widerstand [mbar]
			Ölfeuerung* ¹		Gasfeuerung* ²		
			Volllast* ³ [kg/s]	Teillast* ³ [kg/s]	Volllast* ³ [kg/s]	Teillast* ³ [kg/s]	
870	691 – 870	161 – 186	0,305 – 0,399	0,236	0,317 – 0,401	0,236	2,90 – 4,85
1070	871 – 1070	165 – 187	0,399 – 0,491	0,289	0,400 – 0,493	0,291	3,80 – 5,69
1320	1071 – 1320	162 – 183	0,489 – 0,606	0,358	0,490 – 0,608	0,359	3,80 – 5,87
1600	1321 – 1600	158 – 177	0,602 – 0,734	0,433	0,605 – 0,737	0,435	4,10 – 6,05

Logano SE 725

Kesselgröße	Nennwärmeleistung [kW]	Abgastemperatur* [°C]	Abgasmassenstrom				Heizgasseitiger Widerstand [mbar]
			Ölfeuerung* ¹		Gasfeuerung* ²		
			Volllast* ³ [kg/s]	Teillast* ³ [kg/s]	Volllast* ³ [kg/s]	Teillast* ³ [kg/s]	
870	691 – 870	152 – 178	0,312 – 0,398	0,236	0,314 – 0,400	0,236	3,10 – 5,30
1070	871 – 1070	155 – 178	0,393 – 0,488	0,290	0,395 – 0,490	0,291	3,30 – 5,20
1320	1071 – 1320	152 – 174	0,483 – 0,602	0,358	0,485 – 0,604	0,359	3,40 – 5,40
1600	1321 – 1600	154 – 175	0,598 – 0,729	0,433	0,600 – 0,731	0,435	3,50 – 5,30

* = Nach EN 303. Minimale Abgastemperatur nach DIN 4705 liegt um ca. 9K (SK 725) bzw. 15K (SE 725) niedriger.

*¹ = CO₂ = 13 %.

*² = CO₂ = 10 %.

*³ = Die Angaben für Volllast beziehen sich auf den Nennwärmeleistungsbereich, die Angabe für Teillast ist nur auf den obersten Wert des Nennwärmeleistungsbereiches von 60 % bezogen.

1.1 Absicherungsgrenzen

- Zulässige Vorlauftemperatur max.: 120 °C
- Zulässiger Gesamtüberdruck: 6 bar
- max. Zeitkonstante T beim Temperaturregler: 40 sec
- Sicherheitstemperaturbegrenzer: 40 sec

1.2 Brennstoffe

- Heizöl EL, nach DIN 51 603.
- Stadt-, Flüssig- oder Erdgas.

1.3 Dichtheitsprüfung

Die Dichtheitsprüfung ist nach DIN 18 380 durchzuführen. Der Prüfdruck richtet sich nach dem in der Heizungsanlage herrschenden Druck und beträgt das 1,3fache dieses Druckes, mindestens jedoch 1 bar.

Die Angaben auf dem Kesselleistungsschild sind maßgebend und zu beachten.

Spezifische Abweichungen für Österreich:

max.Vorlauftemperatur	100 °C
Brennstoffe:	
Logano S 725:	
– Heizöl L (Leichtöl „Schwechat 2000“)	
– Heizöl EL	
– Erdgas, Flüssiggas	
Reinigung und Wartung:	
Wird Heizöl L (Leichtöl „Schwechat 2000“) verwendet, so ist die Reinigung und Wartung zweimal jährlich durchzuführen.	

2 Lieferumfang

- Kesselblock
- Verkleidung „Pack A“ im Karton
- Verkleidung „Pack B“ incl. Brennerkabel im Holzverschlag
- Wärmeschutz im Foliensack
- Regelgerät im Karton
- Die Isolierringe für das Brennerrohr liegen im Feuer-
raum

3 Abmessungen, Anschlüsse

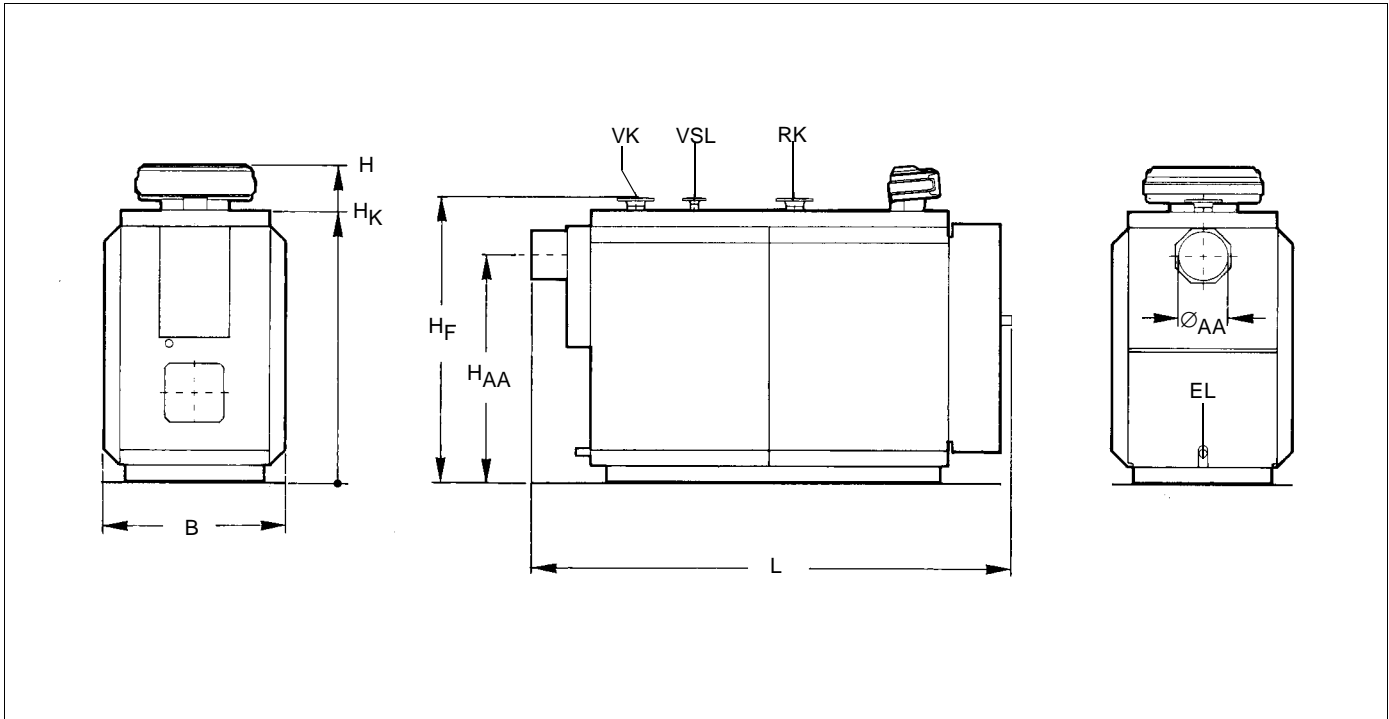


Abb. 1 Abmessungen, Anschlüsse

Erklärung

- VK = Vorlauf Kessel
- RK = Rücklauf Kessel
- VSL = Vorlauf Sicherheitsleitung
- EL = Entleerung

Anschlüsse	Kesselgröße			
	870	1070	1320	1600
VK* / RK*	125	125	125	150
VSL* ¹	65	65	65	65
EL	R1	R1¼	R1¼	R1¼

* = Ø DN DIN 2631

*¹ = Ø DN DIN 2633

Kesselgröße	Länge	Breite	Höhe				Abgas	Gewicht	
	L [mm]	B [mm]	H [mm]	H _K [mm]	H _F [mm]	H _{AA} [mm]	Ø _{AA} [mm]	SK [kg]	SE [kg]
870	2897	1100	2050	1820	1898	1488	297	1832	2051
1070	3037	1275	2345	2115	2201	1784	357	2421	2716
1320	3037	1275	2345	2115	2201	1784	357	2554	2928
1600	3167	1345	2465	2235	2328	1908	357	3037	3559

4 Aufstellung

Es ist vorteilhaft, den Heizkessel auf ein 5 – 10 cm hohes Fundament zu stellen. Die Aufstellungsfläche muß eben und waagrecht sein.

Bei der Aufstellung des Heizkessels sind die Mindestwandabstände für optimale Montage und Wartung zu berücksichtigen (Abb. 2).

Die Anschlußflansche des Heizkessels sind waagrecht auszurichten.

Maß [mm]	Kesselgröße			
	870	1070	1320	1600
A	2500	2500	2500	2500
B	900	900	900	900
L	2897	3037	3037	3167

C = Ausladung Brenner

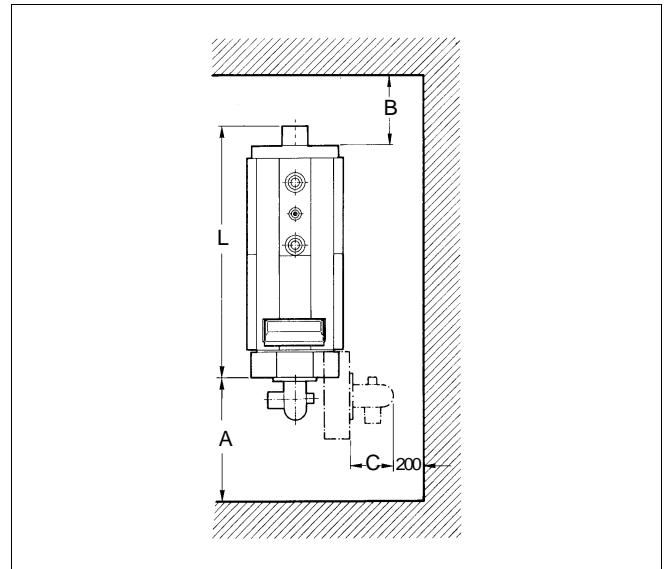


Abb. 2 Aufstellung

5 Montage

5.1 Brenner

- Für die Brennermontage sind die Vorgaben des Brennerherstellers zu beachten.
- Die in der Tabelle angegebene Mindestbrennerrohrtiefe T_1 ist einzuhalten (Abb. 3).

Kesselgröße	870	1070	1320	1600
Brennerrohrtiefe T_1 [mm]	355	355	355	375
maximaler Brennerrohrdurchmesser D_1 [mm]	300	300	300	300

- Mitgelieferte Isolierringe entsprechend dem Brennerrohrdurchmesser ausschneiden (Abb. 3, **Pos. 2**).
- Den Ringspalt zwischen Türausmauerung und Brennerrohr (Abb. 3, **Pos. 1**) mit den angepaßten Isolierringen (Abb. 3, **Pos. 3**) ausfüllen.
- Der Freiblaseanschluß des Schaulochstutzens der Tür ist mit dem des Brenners zu verbinden (Abb. 3, **Pos. 4**).

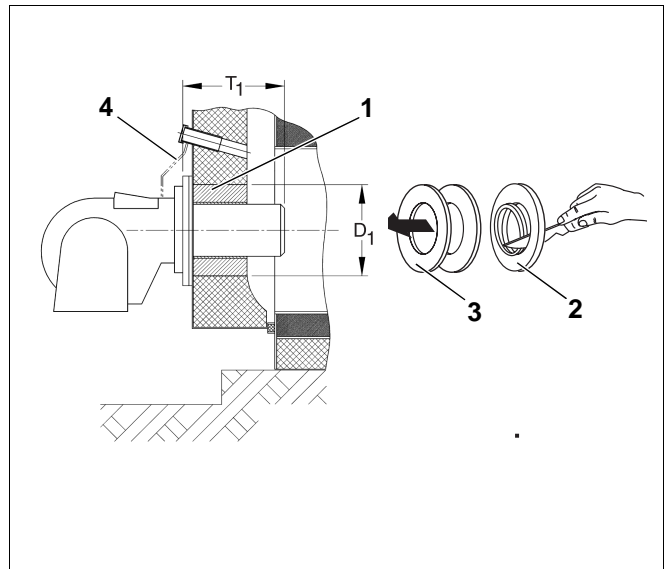


Abb. 3 Brennermontage



HINWEIS!

Bei **Buderus** können auf Anfrage vorgebohrte Brennerplatten bezogen werden (Zusatzausstattung).

5.2 Installation

- Wasserseitige Rohrverbindungen vornehmen.
- Kesselentlüftung sicherstellen (keine Rohrreduzierung in waagerechten Leitungen).
- Rohrleitungen steigend zum Ausdehnungsgefäß (bei offenen Anlagen).
- Sicherheitsventil und Druckausdehnungsgefäß (bei geschlossenen Anlagen) vor der Druckprüfung abtrennen.
- Rohrleitungen spannungsfrei verlegen.
- Abgasanschluß herstellen.

5.3 Abgasrohr-Abdichtmanschette (Zusatzausstattung)



HINWEIS!

Es wird empfohlen, eine Abgasrohr-Abdichtmanschette zu verwenden (Abb. 4).

- Abdichtmanschette (C) mit Spannbändern (B) auf das Abgasrohr (D) schieben.
- Abgasrohr (D) 10 – 30 mm auf den Stutzen des Abgassammlers (A) stecken.
- Abdichtmanschette (C) und Spannbänder (B) anlegen und Spannbänder anziehen.

Die Abgasrohr-Abdichtmanschette muss nach dem Anziehen der Spannbänder glatt und eng anliegen.



HINWEIS!

Nach kurzer Betriebszeit sind die Spannbänder nachzuziehen.

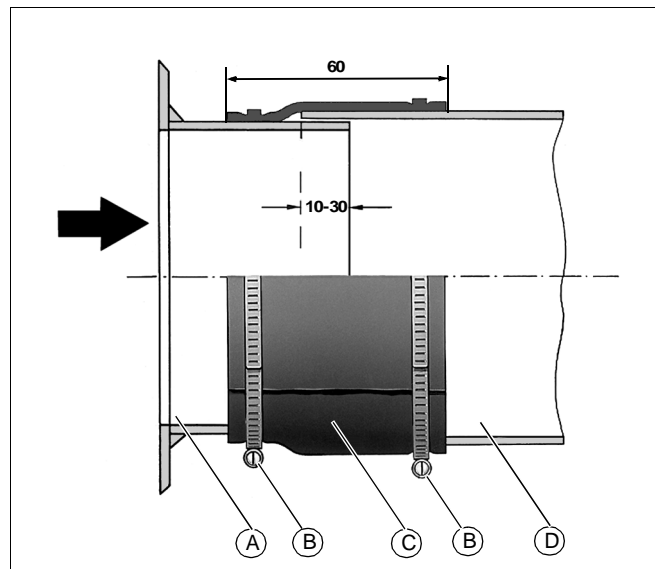


Abb. 4 Montage Abgasrohr

5.4 Kesseltür

Der Türanschlag kann von rechts nach links gewechselt werden.

Zu diesem Zweck ist die Unterlegscheibe aus der Tasche Technische Unterlagen zu entnehmen.

- Türschrauben demontieren und Tür öffnen.
- Sicherungsschraube (Abb. 6, Pos. 1) an der oberen rechten Türscharnierung demontieren.
- Unterlegscheibe (Abb. 5, Pos. 2) satt mit Fett beschichten (kleiner Pfeil in Abb. 5) und auf linken unteren Scharnierbolzen (Abb. 5, Pos. 1) aufschieben.
- Kesseltür schließen und verschrauben.

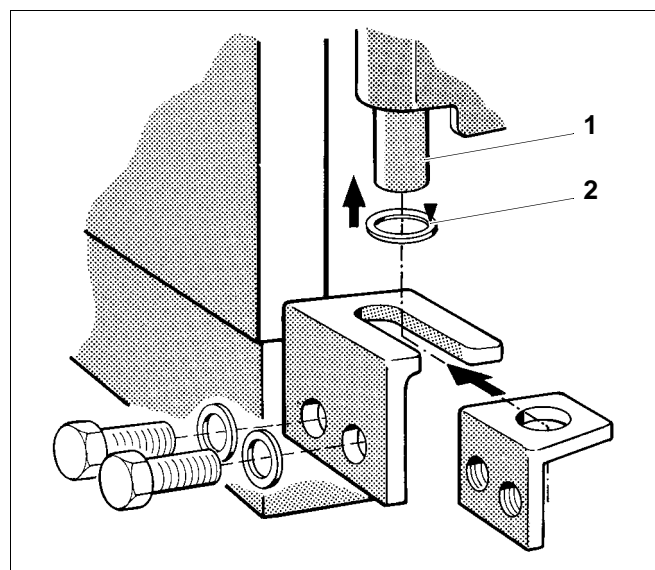


Abb. 5 Montage Kesseltür



HINWEIS!

Die Unterlegscheibe muss bei geschlossener Tür fluchtend zum Scharnierbolzen auf dem Türtragewinkel liegen (Abb. 5).

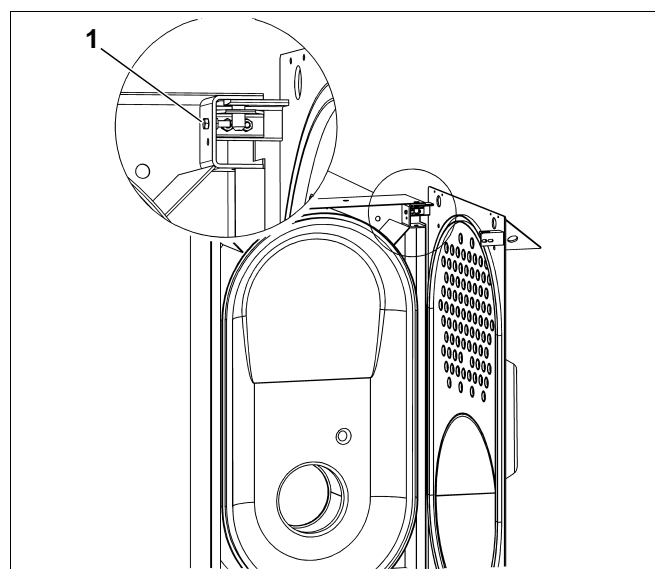


Abb. 6 Aushebesicherung

- Je 2 Sechskantschrauben aus dem Scharnier oben und unten herausschrauben (Abb. 7).
- Lagerwinkel (Abb. 7, **Pos. 2**) innen nach unten herausnehmen.
- Lagerwinkel oben und unten auf der gegenüberliegenden Seite mit der Bohrung in den Scharnierbolzen (Abb. 7, **Pos. 1**) einführen und mit je 2 Sechskantschrauben am Türtragewinkel verschrauben.
- Nach Öffnen der Tür Sicherungsschraube an der oberen Bohrung der linken Türscharnierung montieren (Abb. 6).

**ACHTUNG!**

Die Kesseltür darf unter keinen Umständen mit dem Scharnierbolzen aus der Scharnierbohrung ausgehebelt werden!

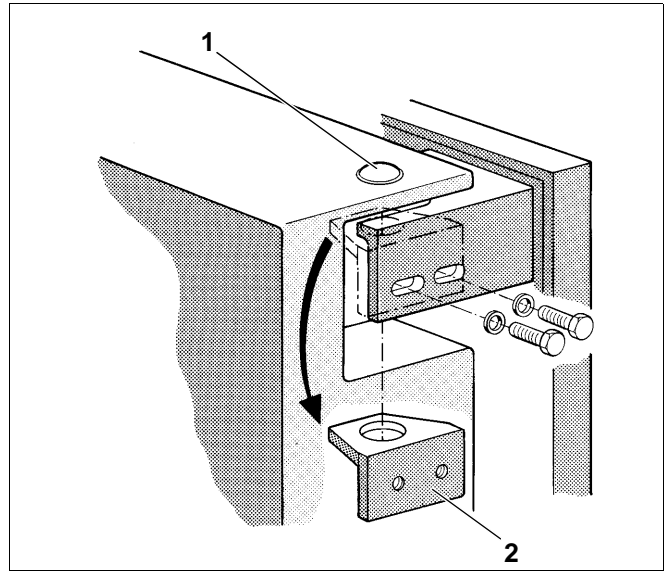


Abb. 7 Montage Kesseltür

5.5 Wärmeschutz, Verkleidung, Brennerkabel

- 2 Wärmeschutzmatten um den Kesselkörper legen und oben seitlich überlappend mit 5 Spannfedern befestigen (Abb. 8).

**HINWEIS!**

Tauchhülse MVK (Abb. 8, **Pos. 2**) beachten!

- Wärmeschutzmatten oben und unten im Bereich der Knotenbleche (Abb. 8, **Pos. 1**) einschneiden.

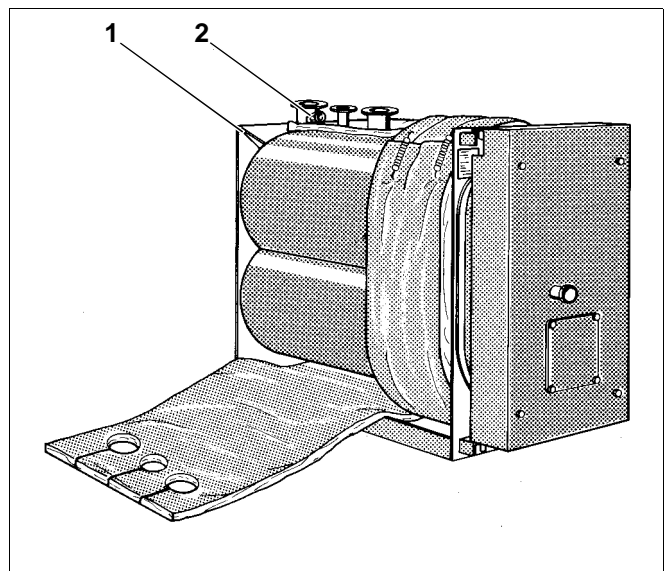


Abb. 8 Montage Wärmeschutz



HINWEIS!

Die Montage an der Kesselvorderseite lässt sich bei geöffneter Tür besser durchführen!

- Traversen unten, vorne und hinten mit je 2 Sechskantschrauben, Scheiben und Muttern an Kesselvorderwand anschrauben (Abb. 9).



HINWEIS!

Die Abkantungen müssen nach außen zeigen.

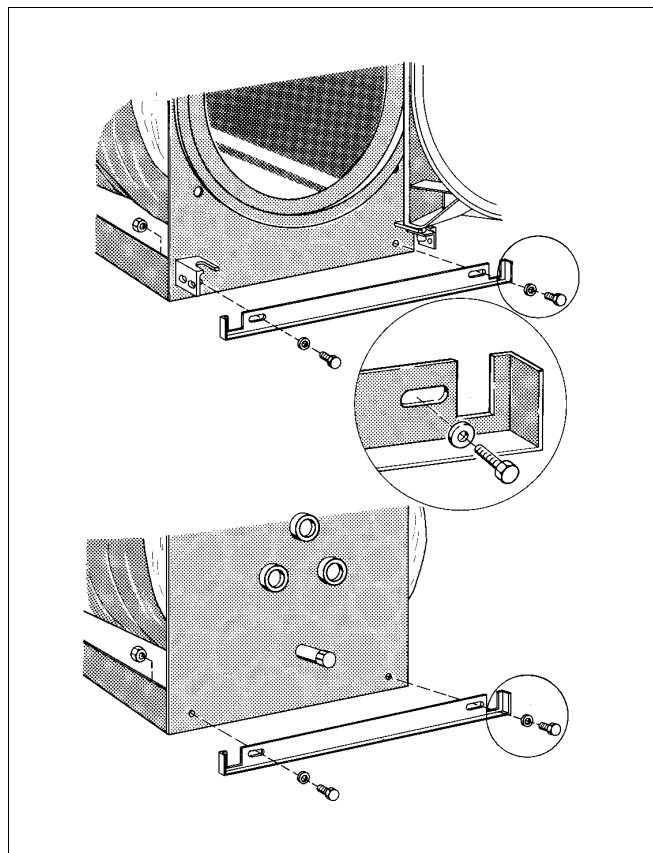


Abb. 9 Montage Verkleidung

- Traversen oben an der Kesselkörpervorderwand und -rückwand mit je 2 Sechskantschrauben, Scheiben und Muttern anschrauben (Abb. 10).



HINWEIS!

Die Abkantungen müssen nach außen zeigen!

- Kabelhalter (Abb. 10, **Pos. 1**) mit Blechschraube an hintere Traverse anschrauben.

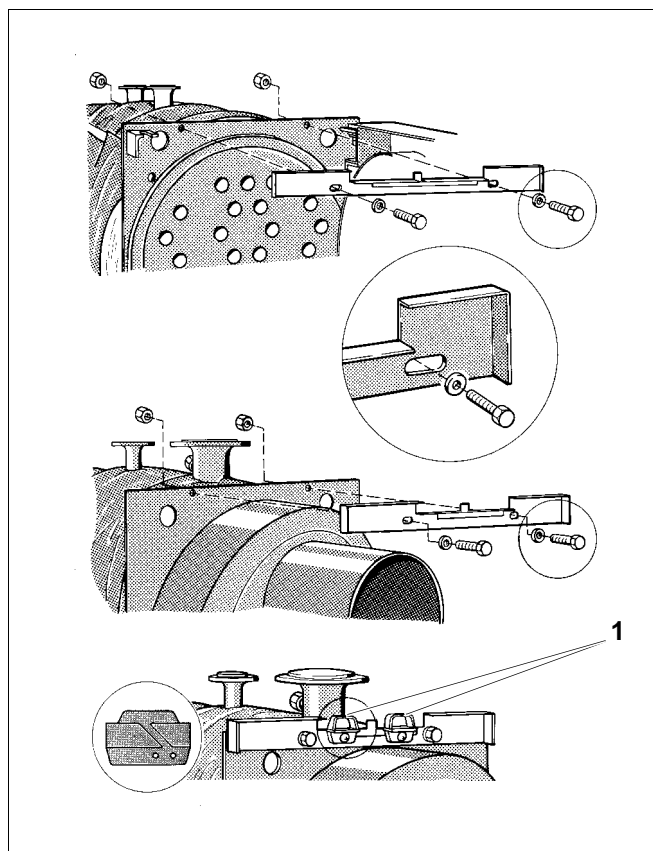


Abb. 10 Montage Verkleidung

- Seitliche Rahmenleiste rechts und links unten an vordere und hintere Traverse mit je 2 Blechschrauben lose anschrauben (Abb. 11).

**HINWEIS!**

Die Blechschrauben werden erst während dem Ausrichten der Seitenwände angezogen.

Das Abstandsmaß von Vorderkante Rahmenleiste zur Kesselvorderwand muss 38 mm betragen (Abb. 11).

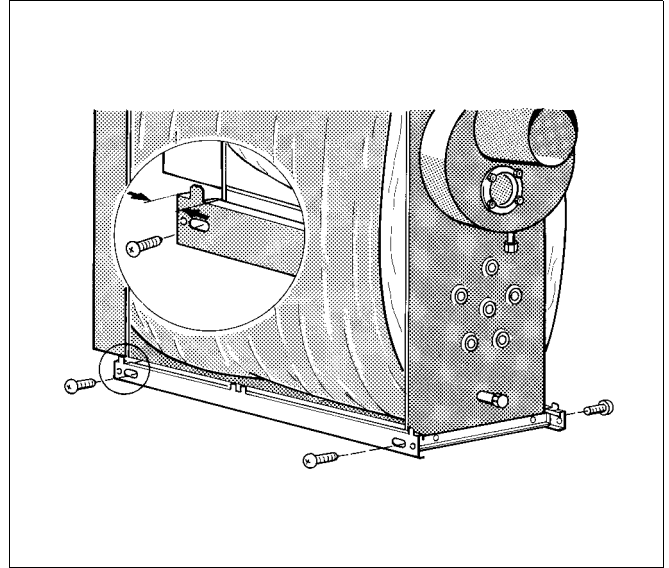


Abb. 11 Montage Verkleidung

- Wärmeschutzmatte an Kesselrückwand anlegen und jeweils mit 8 Spannfedern an der Umfangwärmeschutzmatte befestigen (Abb. 12).
- Wärmeschutzstreifen um Abgassammler legen und mit einer Spannfeder überlappend befestigen (Abb. 12).

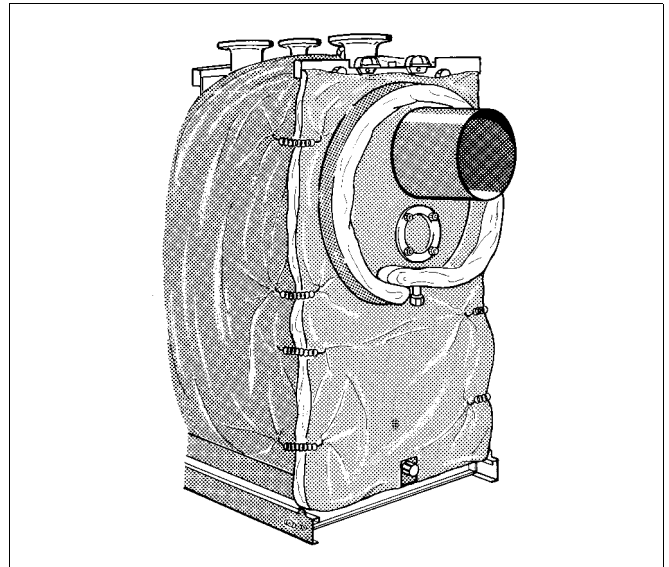


Abb. 12 Montage Wärmeschutz

- Linkes und rechtes Haubenteil auf obere Traverse auflegen und mit Sechskantschrauben vorne und hinten in den Traversen verschrauben (Abb. 13).

**HINWEIS!**

Auf die Kennzeichnung "Hinten" (Abb. 13, Pos. 1) achten!

Das Abstandsmaß von Vorderkante Haubenteil zur Kesselvorderwand muss 38 mm betragen (Abb. 13).

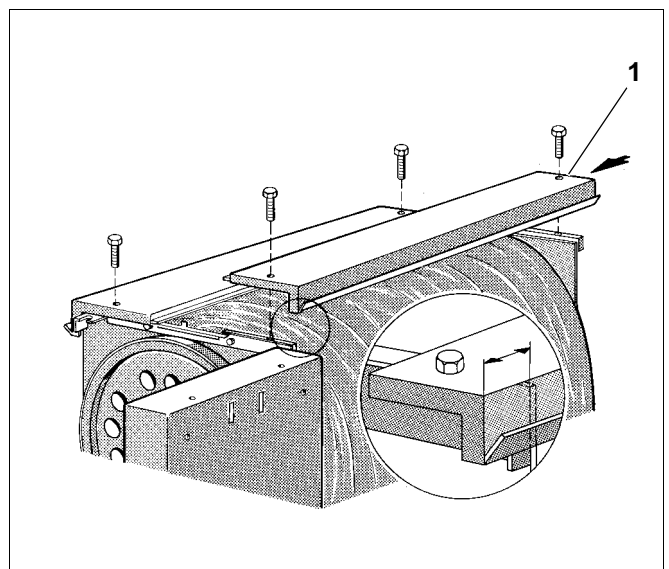


Abb. 13 Montage Verkleidung



HINWEIS!

Die Brennerkabelverlängerung (Lieferumfang Kesselverkleidung) wird für das Brennerkabel der 2. Brennerstufe (Lieferumfang Regelgerät) benötigt.

Die Steckverbindung muss hinter der Kesselverkleidung angeordnet sein.

- Brennerkabel für 2. Brennerstufe mit Steckverbindung des Verlängerungskabels verlängern.
- Brennerkabel mit Zugentlastung von unten so in den Schlitz der Seitenwand einführen, dass die Zugentlastung in der Bohrung sitzt (Abb. 14).
- Brennerkabel auf Nutzlänge bringen.
- Durch Drehen der Kunststoffhülse Brennerkabel in der Zugentlastung feststellen (Abb. 14).



HINWEIS!

Die Buchstabenmarkierung auf den Seitenwänden beachten (Abb. 14).

Bei Kesselgröße 230 und 310 werden nur 2 Seitenwandteile montiert, das mittlere Seitenwandteil mit der Markierung „C“ entfällt (Abb. 14).

- Je 3 bzw. 2 Seitenwandteile rechts und links unten mit den Schlitz in die Laschen der seitlichen Rahmenleiste einsetzen und oben in die Abkantung der seitlichen Kesselhaube einhängen (Abb. 14).

Die Seitenwände können durch Verändern der unteren Traverse und der seitlichen Rahmenleisten ausgerichtet werden (Abb. 15).

- Nach dem senkrechten Ausrichten Sechskantschrauben in den unteren Traversen festziehen (Abb. 15).
- Blechschrauben in den seitlichen Rahmenleisten festziehen (Abb. 15).
- Vordere und hintere Rahmenleiste mit jeweils zwei Blechschrauben an den seitlichen Rahmenleisten anschrauben (Abb. 16).

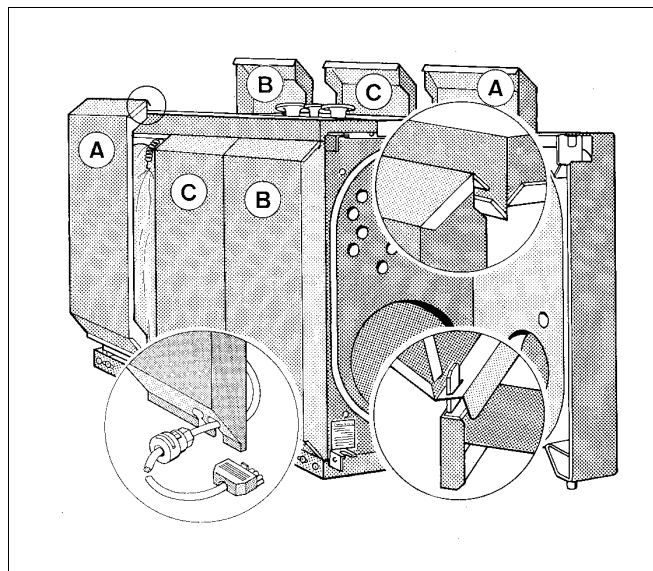


Abb. 14 Montage Brennerkabel

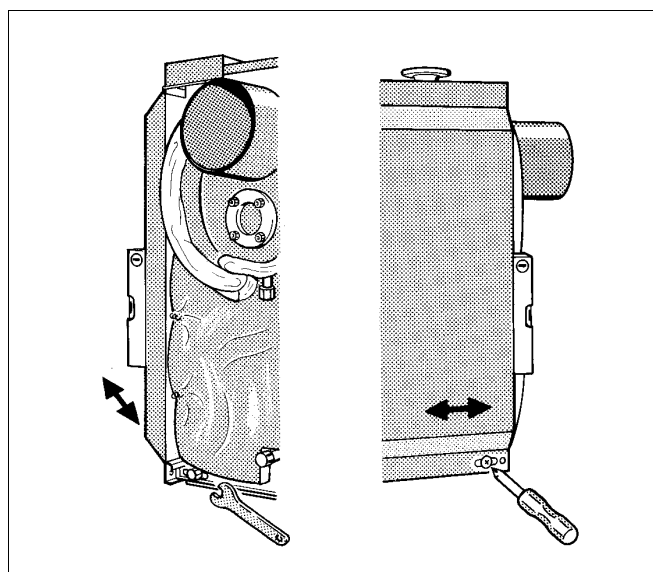


Abb. 15 Montage Verkleidung

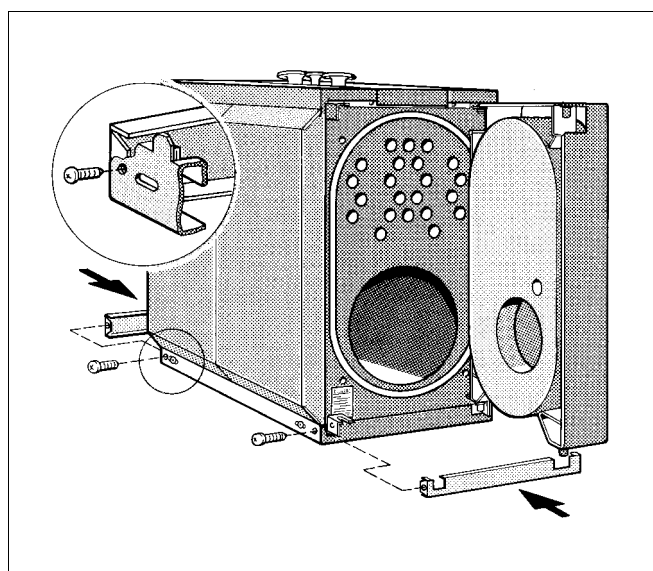


Abb. 16 Montage Rahmenleisten

- Wärmeschutzmatte für Abgassammler an Sammlerfläche anlegen und mit 4 Spannfedern an Wärmeschutzstreifen befestigen (Abb. 17).
- Unteres Rückwandteil unten mit den beiden Laschen in die Schlitz der hinteren Rahmenleiste einsetzen und mit Blechschrauben an Seitenwandabkantung festschrauben (Abb. 17).

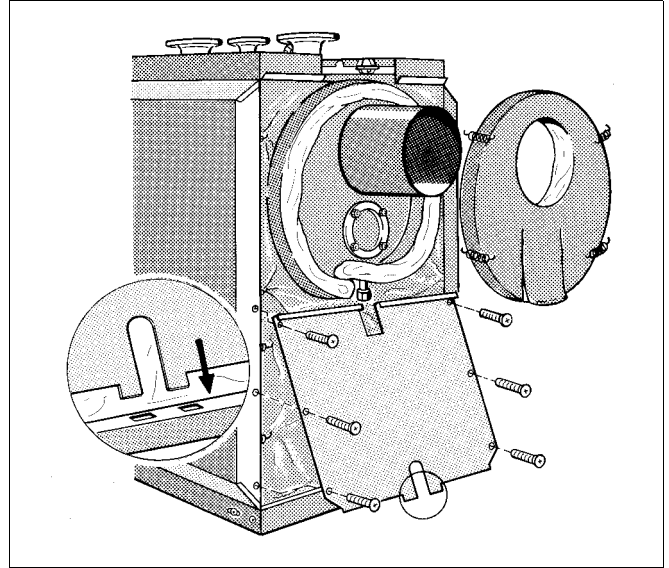


Abb. 17 Montage Wärmeschutz

- Die beiden unteren Laschen (Abb. 18, **Pos. 1**) der oberen Rückwandteile in die Schlitz der Abkantung des unteren Rückwandteiles einsetzen.
- Die beiden oberen Haken in die Abkantung des linken bzw. rechten Haubenteiles einhängen (Abb. 18).
- Auf die Teilungskante über die Bohrungen Schnappmuttern (Abb. 18, **Pos. 2 u. 3**) aufstecken.
- Beide oberen Rückwandteile mit zwei Verbindungs-laschen und je zwei Blechschrauben verschrauben.

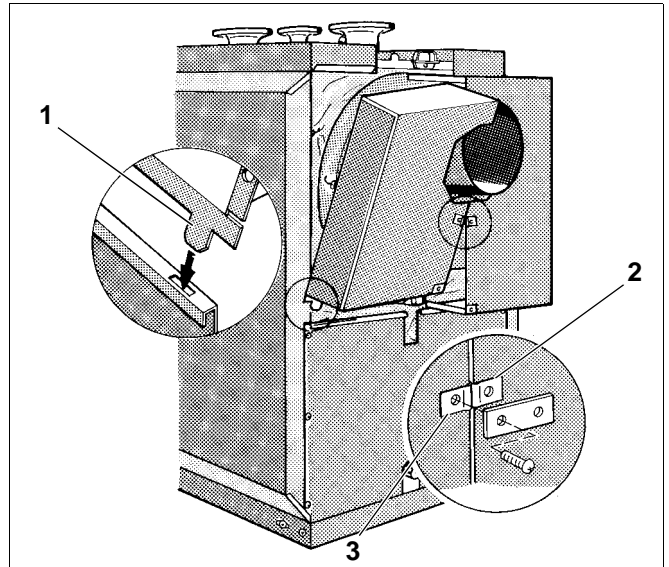


Abb. 18 Montage Verkleidung

- Vorderes Haubenteil (Abb. 19, **Pos. 1**) hinten mit den Laschen rechts und links in die Schlitz der seitlichen Haubenteile einsetzen.
- Vorderes Haubenteil nach hinten schieben, bis die beiden Schlitz vorne rechts und links in die Abkantung von Traverse und rechtem und linkem Haubenteil einrasten.
- Vorderes Haubenteil mit zwei Blechschrauben verschrauben.

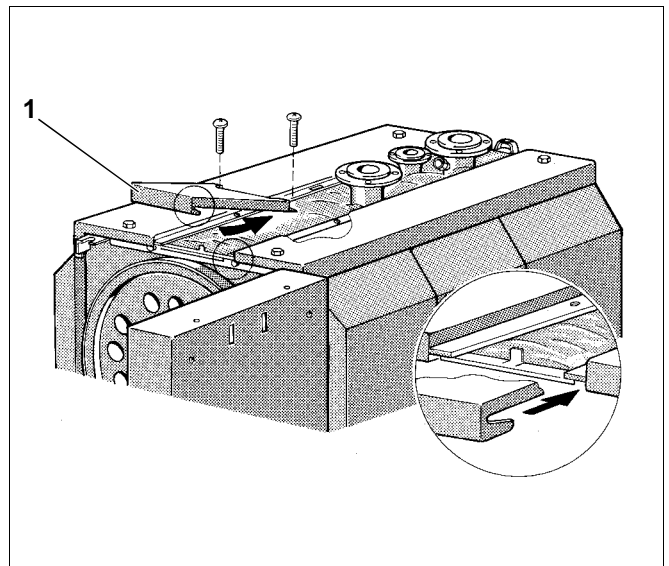


Abb. 19 Montage Verkleidung

- Haubenfüllteile nach Abb. 20 auf die Abkantung der seitlichen Haubenteile lose einlegen.

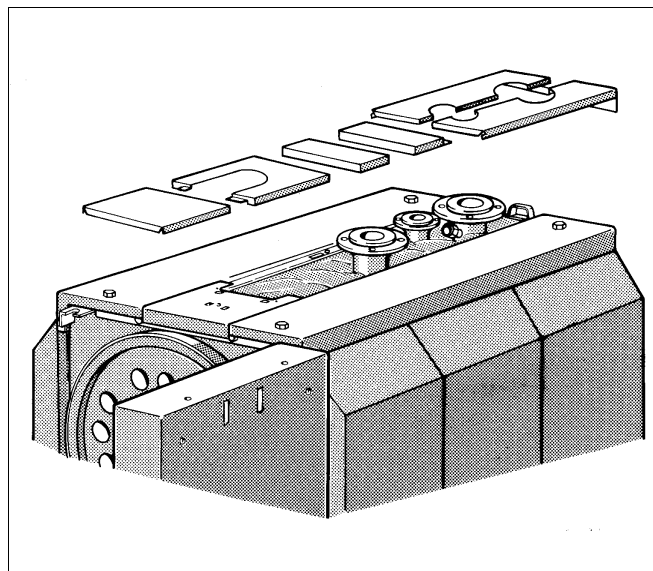


Abb. 20 Montage Verkleidung

- Türblende (Abb. 21, **Pos. 1**) mit den beiden Haken in die Schlitz der Kesseltür einhängen.
- Türblende mit einer Selbstschneidschraube an Kesseltür festschrauben.

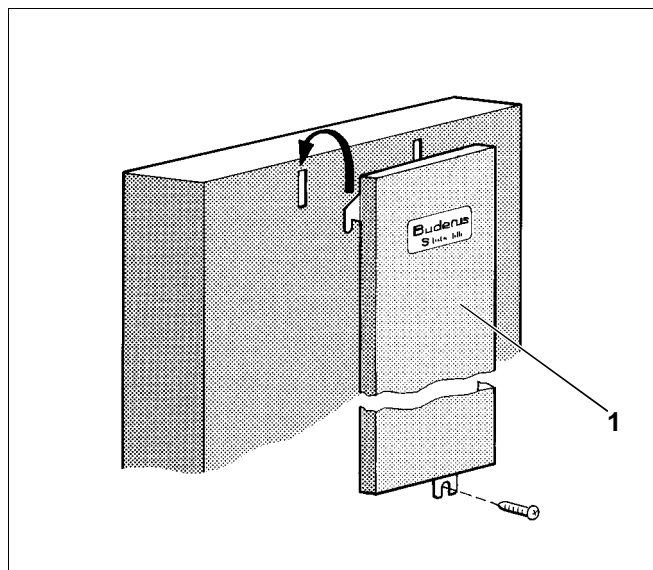


Abb. 21 Montage Türblende

5.6 Geräteschild, Typenschild

- Geräteschild oben an der Türblende befestigen (Abb. 22, **Pos. 1**).
- Typenschild an der Kesselseitenwand befestigen (Abb. 22, **Pos. 2**).

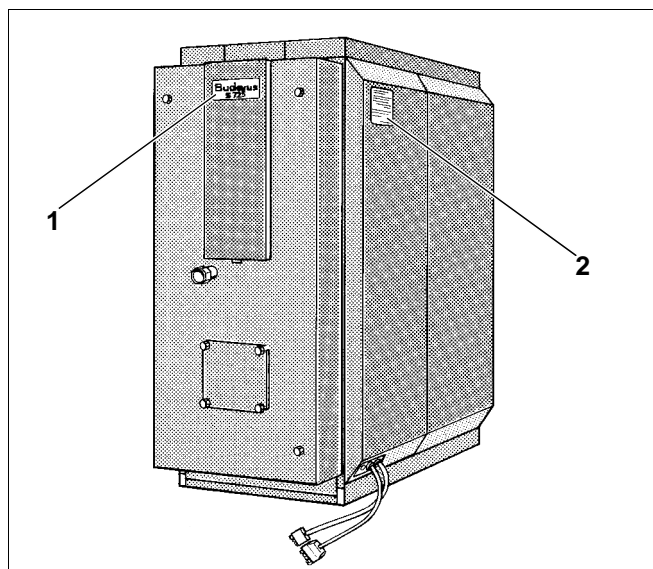


Abb. 22 Prinzipabbildung

5.7 Regelgerät, Tauchhülse

Das Regelgerät kann entweder auf dem Kessel oder mit der entsprechenden Vorrichtung (Zusatzausstattung) seitlich montiert werden.

Bei Verwendung der seitlichen Regelgeräte-Halterung wird auf die gesonderte Montageanweisung verwiesen.

5.7.1 Regelgerät

- Die beiden Blechschrauben (Abb. 23, **Pos. 1**) von oben aus der Klemmenabdeckhaube herausdrehen und Haube abnehmen.
- Kapillarrohrleitungen durch den Kabeldurchgang führen und auf Bedarfslänge abrollen.
- Regelgerät so aufsetzen, dass sich die Einschiebehaken vorne in die ovalen Bohrungen einführen, Regelgerät nach vorne ziehen und anschließend nach hinten abkippen, bis die beiden elastischen Haken rechts und links einrasten (Pfeile – Abb. 23).

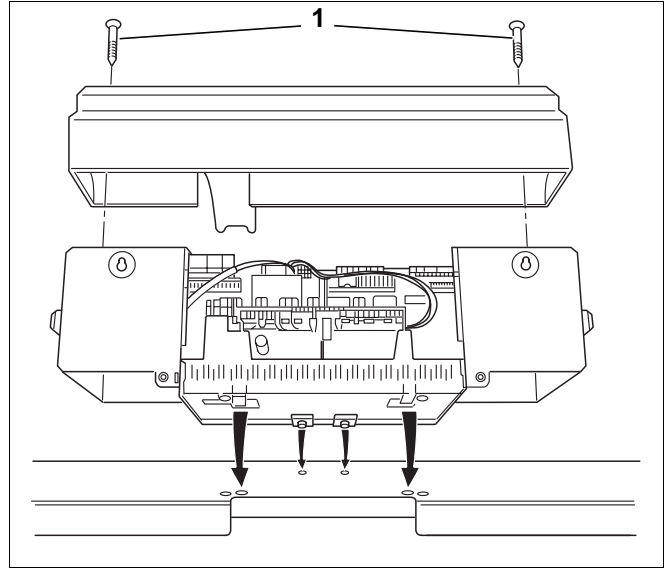


Abb. 23 Montage Regelgerät Logamatic 4311 / 4312

- Sockel des Regelgerätes innen rechts und links im Kabeldurchgang mit 2 Blechschrauben (Abb. 24, **Pos. 1 u. 2**) auf der vorderen Kesselhaube anschrauben.



HINWEIS!

Bei Bedarf Ausbrechteil (Abb. 24, **Pos. 4**) im Rückwandteil (Abb. 24, **Pos. 5**) ausbrechen.

- Elektrischen Anschluss nach Schaltplan herstellen.
- Kabelschellen mit eingelegtem Anschlusskabel in Schellenrahmen einsetzen und Kabel durch Umlagen des Hebels befestigen (Abb. 24, **Pos. 3**).
- Die beiden unteren Haken rechts und links an dem Rückwandteil mit dem Schlitz in die obere Kante des Schellenrahmens einsetzen (Abb. 24).
- Die beiden oberen elastischen Schiebehaken leicht nach innen drücken (Pfeil) und das Rückwandteil so einlegen, dass die beiden Haken einrasten (Abb. 24).
- Klemmenabdeckhaube aufsetzen und mit 2 Blechschrauben verschrauben (Abb. 23). Auf sorgfältige Kabel- und Kapillarrohrführung achten!

Ein fester Netzanschluss nach EN 50 165 ist herzustellen!

Es sind die örtlichen Vorschriften zu beachten!

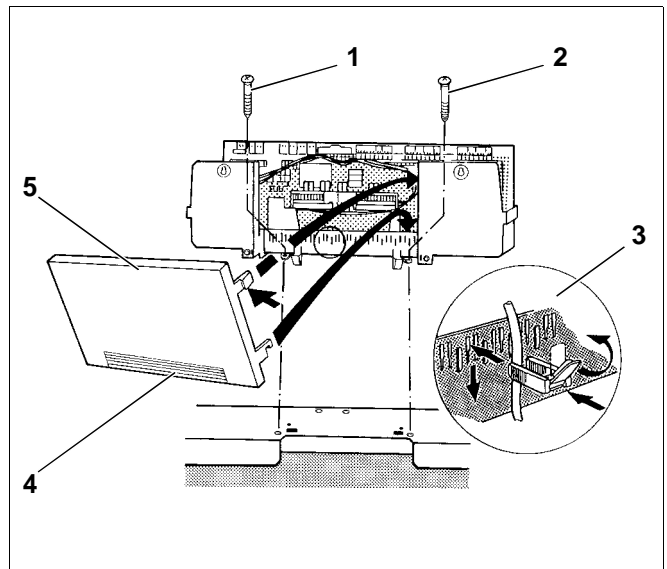


Abb. 24 Montage Regelgerät Logamatic 4311 / 4312

5.7.2 Tauchhülse

- Fühlerleitung mit Fühler für Temperaturregler FTR, Thermometer FT, Sicherheitstemperaturbegrenzer FSTB und Kesselwassertemperatur FK zur Tauchhülse (Abb. 25, **Pos. 1**) führen.
- Fühler bis zum Anschlag in die Tauchhülse der Messstelle MVK einführen.

MVK = Messstelle Kesselvorlauf

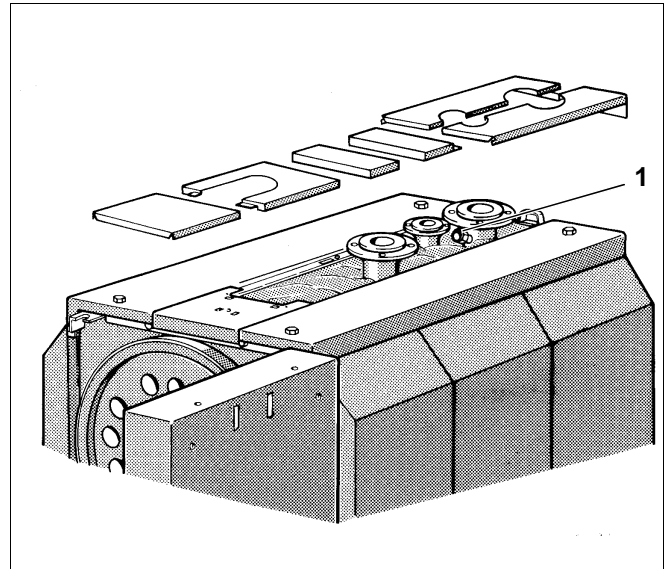


Abb. 25 Messstelle

- Die Kunststoffspirale (Abb. 26, **Pos. 4**) – zum Zusammenhalten der Fühler – schiebt sich beim Einstecken automatisch zurück (Abb. 26, **Pos. 1**). Um den Kontakt zwischen Tauchhülse (Abb. 26, **Pos. 3**) und Fühlerflächen zu gewährleisten und somit eine sichere Temperaturübertragung herzustellen, muss die Ausgleichfeder (Abb. 26, **Pos. 5**) zwischen den Fühlern eingeschoben sein (Abb. 26).
- Fühlersicherung (Abb. 26, **Pos. 2**) von der Seite oder von oben auf den Tauchhülsekopf drücken.

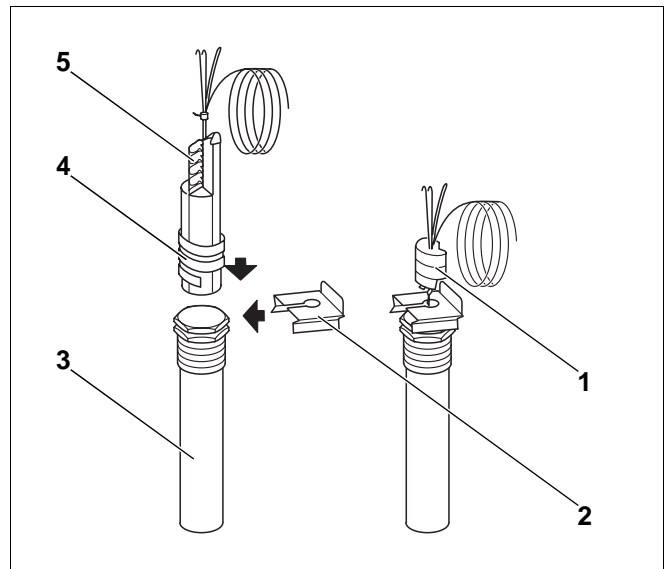


Abb. 26 Tauchhülse und Fühler für Temperaturregler

6 Inbetriebnahme

6.1 Allgemeines

Vor dem Füllen ist unbedingt ein Spülen der gesamten Heizungsanlage vorzunehmen. Um Schlamm und Korrosion zu vermeiden, ist das Füll- und Ergänzungswasser besonders auf seine Beschaffenheit zu prüfen (Zusatzblatt „Wasseraufbereitung . . .“ und VDI 2035 beachten).

- Prüfen, ob die Reinigungsöffnung an der Kesselrückseite verschlossen ist.
- Prüfen, ob die Turbulatoren mit den Anschlagstegen stirnseitig waagrecht an den Nachschaltheizrohren anliegen (Abb. 30).
- Prüfen, ob Kesseltür mit Sechskantschrauben verschraubt ist.

Die Inbetriebnahme ist nach der Bedienungsanleitung des Heizkessels, des Brenners und der elektronischen Heizkreisregelung vorzunehmen.

Der Betreiber ist bei Übergabe der Anlage mit der Funktion und Bedienung vertraut zu machen, und die technischen Unterlagen sind ihm zu übergeben.

Auf Besonderheiten der Wartung ist hinzuweisen, und ein Wartungsvertrag ist zu empfehlen.

6.2 Erste Inbetriebnahme

Die Kesseltür ist innen mit Isolier- und Feuerbeton ausgemauert. Wegen der in dieser Türausmauerung gebundenen Restfeuchte kann es in der ersten Betriebszeit zu Wasserdampfaustritt und Tropfenbildung an der Tür kommen.



ACHTUNG!

Findet die Erstinbetriebnahme innerhalb von vier Wochen nach Auslieferung statt, sollte die Feuerungsleistung in den ersten zehn Betriebsstunden maximal 60% betragen, damit die Restfeuchte der Türausmauerung langsam entweichen kann.

7 Wartung

7.1 Heizkessel

Nach der Heizungsanlagenverordnung § 9 ist der Betreiber verpflichtet, eine Wartung und Reinigung der Heizungsanlage durchzuführen oder durchführen zu lassen. Eine Wartung der gesamten Heizungsanlage ist einmal jährlich vorzunehmen.

Wartungsarbeiten an gasführenden Teilen dürfen nur von einer konzessionierten Fachfirma ausgeführt werden.

Für die Brennerwartung ist die Wartungsanweisung des Brennerherstellers zu beachten!

7.2 Reinigung des Heizkessels

Zur Reinigung dürfen nur Buderus-Reinigungsgeräte verwendet werden.

Vor jeder Handhabung am Brenner Anlage stromlos machen!

- Sechskantschrauben aus Kesseltür herausdrehen und Kesseltür öffnen.
- Turbulatoren (Abb. 27, **Pos. 1 u. 2**) aus Nachschaltheizrohren entnehmen.
- Feuerraum und Heizflächen reinigen.
- Nachschaltheizrohre (Abb. 27, **Pos. 3**) durchbürsten.



HINWEIS!

Beim Reinigen der Nachschaltheizrohre muss vor dem Zurückziehen der Reinigungsbürste der gesamte Bürstenteil hinten aus dem Rohr ausgetreten sein.

- Obere Rückwandteile der Verkleidung abnehmen.
- Geschlitzten Wärmeschutz nach oben klappen (Abb. 28).
- Muttern von Reinigungsdeckel (Abb. 28, **Pos. 1**) abschrauben.
- **Deckel der Reinigungsöffnung abnehmen und Rußrückstände entnehmen (Abb. 28).**

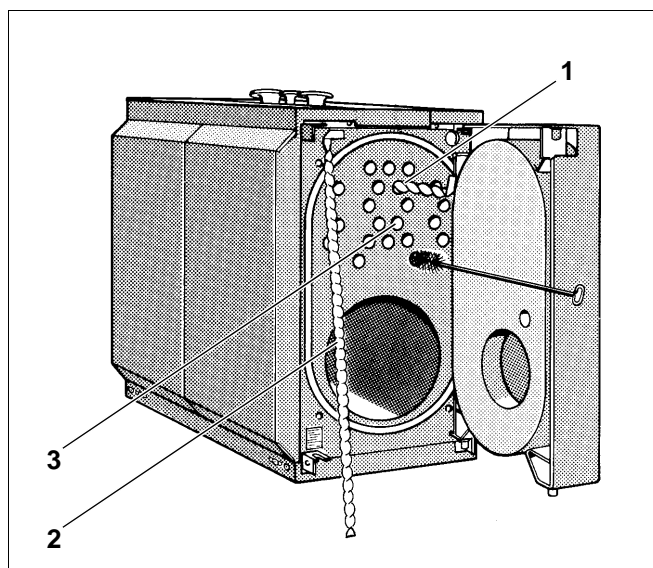


Abb. 27 Reinigung des Heizkessels

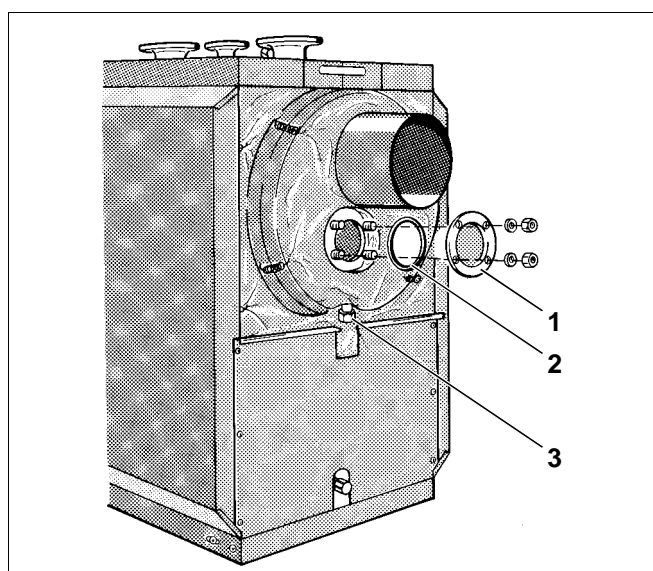


Abb. 28 Reinigung des Heizkessels

- Dichtungen an Kesseltür und Reinigungsöffnung (Abb. 28, **Pos. 2**) prüfen, evtl. erneuern.
- Zustand der Isolierringe zwischen Türausmauerung und Brennerrohr prüfen (Ausfüllung des Ringspaltes).

Bei Sprühreinigung Bedienungsanleitung des Reinigungsgerätes beachten!

Es darf kein Sprühnebel in das Regelgerät dringen!

Flüssige Reinigungsrückstände können durch den Reinigungsablauf (Abb. 28, **Pos. 3**) am Abgas-sammler abgeführt werden.

- Turbulatoren wieder in die Nachschaltheizrohre einlegen.



ACHTUNG!

Die Turbulatoren müssen mit Vorspannung eingebaut sein, damit sie sich während des Kesselbetriebes nicht selbstständig verschieben.

Werkseitig werden die Turbulatoren dazu wie in (Abb. 29, **Pos. 1**) dargestellt gebogen. Bei ungenügender oder fehlender Vorspannung Turbulatoren bis zur Hälfte in die Nachschaltheizrohre einschieben und von Hand um einen Winkel von 10-15° nach unten biegen (Abb. 29, **Pos. 2**).

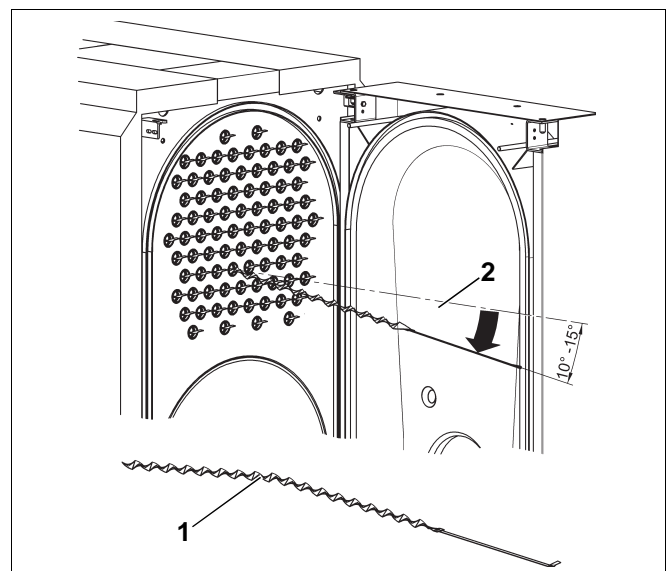


Abb. 29 Einbau der Turbulatoren



HINWEIS!

Der Anschlagsteg (Abb. 30, **Pos. 1**) der Turbulatoren muss nach dem Einschieben stirnseitig waagrecht an dem Nachschaltheizrohr anliegen.

- Kesseltür schließen und verschrauben.
- Deckel der Reinigungsöffnung mit Dichtung wieder anbringen und mit vier Sechskanmuttern verschrauben. Anzugsmoment 12 Nm (handfest).
- Reinigungsablauf mit Kappe verschließen.
- Obere Rückwandteile anbringen und mit Verbindungs-laschen verschrauben.
- Anlage wieder in Betrieb nehmen.

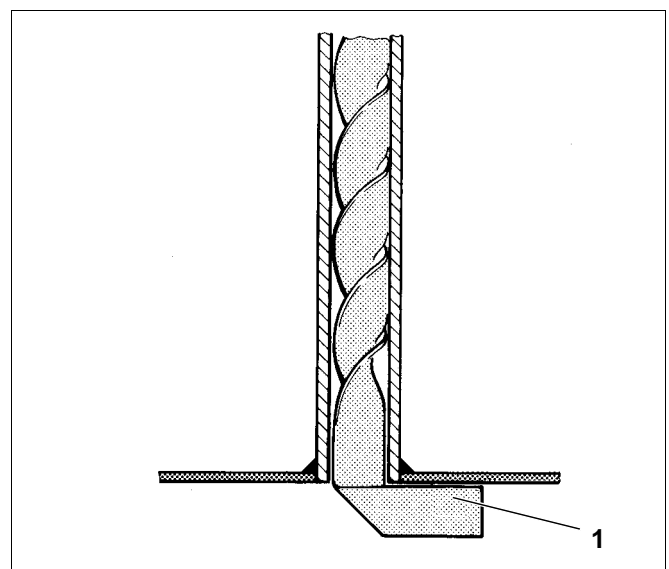


Abb. 30 Detail Anschlagsteg

8 Kenndaten und Anlagenübergabe

Typ _____

Betreiber _____

Hersteller-Nr. _____

Standort _____

Anlagenersteller (Fachfirma) _____

Die oben genannte Anlage ist nach den Regeln der Technik sowie den bauaufsichtlichen und gesetzlichen Bestimmungen erstellt und in Betrieb genommen.

Dem Betreiber wurden die technischen Unterlagen übergeben. Er wurde mit den Sicherheitshinweisen, der Bedienung und der Wartung der oben genannten Anlage vertraut gemacht.

Datum, Unterschrift (Anlagenersteller)

Datum, Unterschrift (Betreiber)

----- hier bitte abtrennen -----



Für den Anlagenersteller

Typ _____

Betreiber _____

Hersteller-Nr. _____

Standort _____

Dem Betreiber wurden die technischen Unterlagen übergeben. Er wurde mit den Sicherheitshinweisen, der Bedienung und der Wartung der oben genannten Anlage vertraut gemacht.

Datum, Unterschrift (Betreiber)

Buderus ist immer in Ihrer Nähe.

Hochwertige Heiztechnologie verlangt professionelle Installation und Wartung. Buderus liefert deshalb das komplette Programm exklusiv über den Heizungsfachmann. Fragen Sie ihn nach Buderus Heiztechnik. Oder informieren Sie sich in einer unserer 46 Niederlassungen.

Niederlassung	Ort	Straße	Telefon	Telefax
Aachen	52080 Aachen	Hergelsbendenstraße 30	(02 41) 9 68 24 - 0	(02 41) 9 68 24 - 99
Augsburg	86156 Augsburg	Werner-Heisenberg-Str. 1	(08 21) 4 44 81 - 0	(08 21) 4 44 81 - 50
Berlin	15831 Berlin	Am Lückefeld	(0 30) 7 54 88 - 0	(0 30) 7 54 88 - 160
Bielefeld	33605 Bielefeld	Reichenberger Straße 39	(05 21) 20 94 - 0	(05 21) 20 94 - 228
Bremen	28816 Stuhr	Industriestraße 22	(04 21) 89 91 - 0	(04 21) 89 91 - 235
Dortmund	44319 Dortmund	Zeche-Norm-Straße 28	(02 31) 92 72 - 0	(02 31) 92 72 - 280
Dresden	01458 Ottendorf-Okrilla	Jakobsdorfer Straße 4 – 6	(03 52 05) 55 - 0	(03 52 05) 55 - 222
Düsseldorf	40231 Düsseldorf	Höher Weg 268	(02 11) 7 38 37 - 0	(02 11) 7 38 37 - 21
Erfurt	99195 Mittelhausen	Erfurter Straße 57a	(03 61) 7 79 50 - 0	(03 61) 73 54 45
Essen	45307 Essen	Eckenbergstraße 8	(02 01) 5 61 - 0	(02 01) 5 61 - 279
Esslingen	73730 Esslingen	Wolf-Hirth-Straße 8	(07 11) 93 14 - 5	(07 11) 93 14 - 669
Frankfurt/Main	63110 Rodgau	Hermann-Staudinger-Str. 2	(0 61 06) 8 43 - 0	(0 61 06) 8 43 - 203
Freiburg	79108 Freiburg	Stübeweg 47	(07 61) 5 10 05 - 0	(07 61) 5 10 05 - 45
Gießen	35394 Gießen	Rödgener Straße 47	(06 41) 4 04 - 0	(06 41) 4 04 - 221
Goslar	38644 Goslar	Magdeburger Kamp 7	(0 53 21) 5 50 - 0	(0 53 21) 5 50 - 114
Hamburg	21035 Hamburg	Wilhelm-Iwan-Ring 15	(0 40) 7 34 17 - 0	(0 40) 7 34 17 - 267
Hannover	30916 Isernhagen	Stahlstraße 1	(05 11) 77 03 - 0	(05 11) 77 03 - 242
Heilbronn	74078 Heilbronn	Pfaffenstraße 55	(0 71 31) 91 92 - 0	(0 71 31) 91 92 - 211
Karlsruhe	76185 Karlsruhe	Hardeckstraße 1	(07 21) 9 50 85 - 0	(07 21) 9 50 85 - 33
Kassel	34134 Kassel	Glockenbruchweg 113	(05 61) 94 08 - 0	(05 61) 94 08 - 106
Kempten	87437 Kempten	Heisinger Straße 21	(08 31) 5 75 26 - 0	(08 31) 5 75 26 - 50
Kiel	24109 Kiel-Melsdorf	Am Ihlberg (Gewerbegebiet)	(04 31) 6 96 95 - 0	(04 31) 6 96 95 - 95
Koblenz	56220 Bassenheim	Am Gülsler Weg 15 – 17	(0 26 25) 9 31 - 0	(0 26 25) 9 31 - 224
Köln	50858 Köln-Marsdorf	Toyota-Allee 97	(0 22 34) 92 01 - 0	(0 22 34) 92 01 - 237
Kulmbach	95326 Kulmbach	Aufeld 2	(0 92 21) 9 43 - 0	(0 92 21) 9 43 - 292
Leipzig	04420 Makranstädt	Handelsstraße 22	(03 41) 9 45 13 - 00	(03 41) 9 42 00 - 89
Ludwigshafen	67069 Ludwigshafen	Kreuzholzstraße 11	(06 21) 66 06 - 0	(06 21) 66 06 - 107
Magdeburg	39116 Magdeburg	Sudenburger Wuhne 63	(03 91) 60 86 - 0	(03 91) 60 86 - 215
Mainz	55129 Mainz	Carl-Zeiss-Straße 16	(0 61 31) 92 25 - 0	(0 61 31) 92 25 - 92
Meschede	59872 Meschede	Zum Rohland 1	(02 91) 54 91 - 0	(02 91) 66 98
München	81379 München	Boschetsrieder Straße 80	(0 89) 7 80 01 - 0	(0 89) 7 80 01 - 258
Münster/Westf.	48159 Münster	Haus Uhlenkotten 10	(02 51) 7 80 06 - 0	(02 51) 7 80 06 - 121
Neubrandenburg	17034 Neubrandenburg	Feldmark 9	(03 95) 45 34 - 0	(03 95) 4 22 87 32
Neu-Ulm	89231 Neu-Ulm	Böttgerstraße 6	(07 31) 7 07 90 - 0	(07 31) 7 07 90 - 92
Nürnberg	90425 Nürnberg	Kilianstraße 112	(09 11) 36 02 - 0	(09 11) 36 02 - 274
Osnabrück	49078 Osnabrück	Am Schürholz 4	(05 41) 94 61 - 0	(05 41) 94 61 - 222
Regensburg	93092 Barbing	Von-Miller-Straße 16	(0 94 01) 8 88 - 0	(0 94 01) 8 88 - 92
Rostock	18182 Bentwisch	Hansestraße 5	(03 81) 60 96 90	(03 81) 6 86 51 70
Schwenningen	78056 Villingen-Schwenningen	Albertstraße 15	(0 77 20) 69 14 - 0	(0 77 20) 69 14 - 31
Schwerin	19075 Pampow	Fährweg 10	(0 38 65) 78 03 - 0	(0 38 65) 32 62
Saarbrücken	66130 Saarbrücken	Kurt-Schumacher-Straße 38	(06 81) 8 83 38 - 0	(06 81) 8 83 38 - 33
Trier	54343 Föhren	Europaallee, Postfach 11 64	(0 65 02) 9 34 - 0	(0 65 02) 9 34 - 151
Velten	16727 Velten	Berliner Straße 1	(0 33 04) 3 77 - 0	(0 33 04) 3 77 - 199
Wesel	46485 Wesel	Am Schornacker 119	(02 81) 9 52 51 - 0	(02 81) 9 52 51 - 20
Würzburg	97228 Rottendorf	Edekastraße 8	(0 93 02) 9 04 - 0	(0 93 02) 9 04 - 111
Zwickau	08129 Crossen	Berthelsdorfer Straße 12	(03 75) 44 10 - 0	(03 75) 47 59 96

Heizungsfachbetrieb:

Buderus

HEIZTECHNIK

Buderus Heiztechnik GmbH, 35573 Wetzlar

<http://www.heiztechnik.buderus.de>

e-mail: info@heiztechnik.buderus.de