

Montageanweisung

**Rohrverbindung Logano G234
Logalux ST 150/2, 200/2, 300/2 und
Logalux SU 160, 200, 300**



Buderus

Wichtige allgemeine Anwendungshinweise

Das technische Gerät nur bestimmungsgemäß und unter Beachtung der Montageanweisung einsetzen. Wartung und Reparatur nur durch autorisierte Fachkräfte.

Das technische Gerät nur in den Kombinationen und mit dem Zubehör und den Ersatzteilen betreiben, die in der Montageanweisung angegeben sind. Andere Kombinationen, Zubehör und Verschleißteile nur dann verwenden, wenn diese ausdrücklich für die vorgesehene Anwendung bestimmt sind und Leistungsmerkmale sowie Sicherheitsanforderungen nicht beeinträchtigen.

Technische Änderungen vorbehalten!

Durch stetige Weiterentwicklungen können Abbildungen, Funktionsschritte und technische Daten geringfügig abweichen.



HINWEIS!

Für die Montage und den Betrieb der Anlage sind die landesspezifischen Normen und Richtlinien zu beachten!

1	Lieferumfang	4
1.1	Zusatzausstattung	4
2	Aufstellung	5
2.1	Abmessungen und Anschlüsse	5
3	Montage	6
3.1	Elektrische Anschlüsse montieren	10
4	Anlage füllen	11

1 Lieferumfang

Rohrverbindung:

- 1 Metallwellschlauch mit Überwurfmutter und Wärmeschutz für Speichervorlauf
- 1 Rohr mit Überwurfmutter und Wärmeschutz für Speicherrücklauf
- 1 Winkelklemmringverschraubung, bestehend aus Winkel, O-Ring, Klemmring und Überwurfmutter
- 1 Winkel mit Überwurfmutter G 1
- 1 Winkel mit Überwurfmutter G 1 1/2
- 1 Verlängerung
- 1 Rückschlagventil
- 1 Speicherladepumpe mit Anschlussleitung
- 2 Dichtungen für die Pumpe, \varnothing 44 x 28 x 2
- 7 Dichtungen für Überwurfmutter, \varnothing 30 x 25 x 2
- 1 Montageanweisung

T-Stück (gesonderte Bestellung):

- 1 T-Stück mit Überwurfmutter G 1 1/2
- 1 Überwurfmutter mit Übergangsstück G 1 1/2 auf R 1 1/4 (zur Verwendung ohne KAS 1)
- 1 Doppelnippel G 1 1/2
- 1 O-Ring, \varnothing 53 x 3
- 2 Dichtungen für Überwurfmutter, \varnothing 44 x 32 x 2
- 1 Dichtung \varnothing 30 x 18 x 2 (nicht verwendet)
- 1 Stopfen (nicht verwendet)

1.1 Zusatzausstattung

Die Rohrverbindung kann zusammen mit dem T-Stück (gesonderte Bestellung) verwendet werden für den Anschluss des Kessels Logano G 234 an die Speicher Logalux ST 150/2, 200/2, 300/2 und Logalux SU 160, 200, 300. Die Abbildungen zeigen den Speicher ST 200/2 als Beispiel.



HINWEIS!

Speicher und Heizkessel mit Regelgerät werden nach den Montageanweisungen montiert, die mit diesen Einzelprodukten geliefert werden.

2 Aufstellung



ACHTUNG!

Als Aufstellungsort muss ein frostgeschützter Raum gewählt werden.

Der Speicher kann links oder rechts neben dem Kessel aufgestellt werden. Dabei sind die Mindest-Wandabstände zu beachten (Abb. 1). Die Abbildungen zeigen den Speicher links neben dem Kessel als Beispiel.

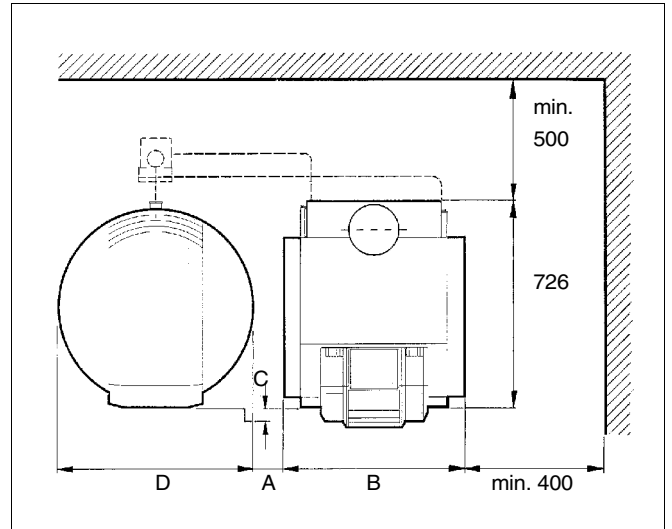


Abb. 1 Mindest-Wandabstände Abstände von Kessel zur Wand

2.1 Abmessungen und Anschlüsse

Alle Anschlüsse dürfen nur an der dafür vorgesehenen Anschlussstelle vorgenommen werden (Abb. 2).

Speicher	ST	SU 160/200	SU 300
D (mm)	692	556	672
C (mm)	-	-106 (zurückstehend)	15

Anzahl Kesselglieder	5	6	7
B (mm)	650	740	830

Speicher	links	rechts	rechts und Verwendung von Kesselanschlusset KAS 1 mit Heizkreisverteiler HKV 2
A (mm)	80	200	400

Speicher(l)	150, 160	200	300
H (mm):ST	880	1075	1465
H (mm):SU	1185	1445	1465

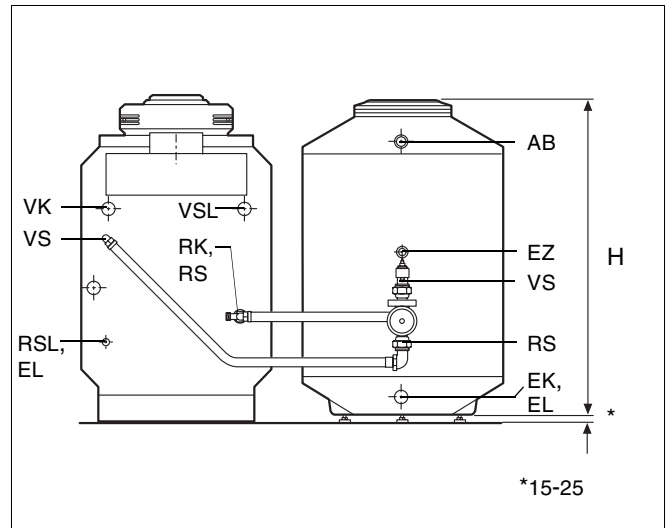


Abb. 2 Rückansicht

- AB = Warmwasseraustritt
- EK = Kaltwassereintritt
- EL = Entleerung
- EZ = Zirkulation
- RK = Kesselrücklauf
- RS = Speicherrücklauf
- VK = Kesselvorlauf
- VS = Speichervorlauf
- VSL = Sicherheitsvorlauf
- RSL = Sicherheitsrücklauf

3 Montage

Allgemeine Hinweise zur Montage:

- Alle Überwurfmutter sind mit einem Anzugsmoment von max. 60 Nm festzuschrauben (Mutter handfest anschrauben und 1/8 Umdrehung mit dem Maulschlüssel festschrauben).
 - Alle Klemmringverschraubungen sind mit einem Anzugsmoment von min. 60 bis max. 80 Nm festzuschrauben (Mutter handfest anschrauben und 1 1/4 Umdrehung mit dem Maulschlüssel festschrauben). O-Ring nicht zusätzlich fetten.
 - Der Biegeradius des Metallwellschlauches darf nicht kleiner sein als 75 mm. Der Metallwellschlauch darf erst nach mindestens 80 mm (ca. handbreit) nach der Überwurfmutter gebogen werden.
 - Sollten Verschraubungen noch einmal gelöst werden, muss eine neue Dichtung eingelegt werden.
 - Unterhalb der Strömungssicherung ist ein Mindestabstand von 90 mm einzuhalten.
- Dichtung in die Überwurfmutter G1 des Winkels einlegen und Winkel am Speichervorlauf am Kessel (Rohrdoppelnippel) festschrauben (Abb. 3 und 4).
 - Dichtung in die Überwurfmutter des Metallwellschlauchs einlegen, Metallwellschlauch vorformen und am Winkel festschrauben (Abb. 3 und 4)

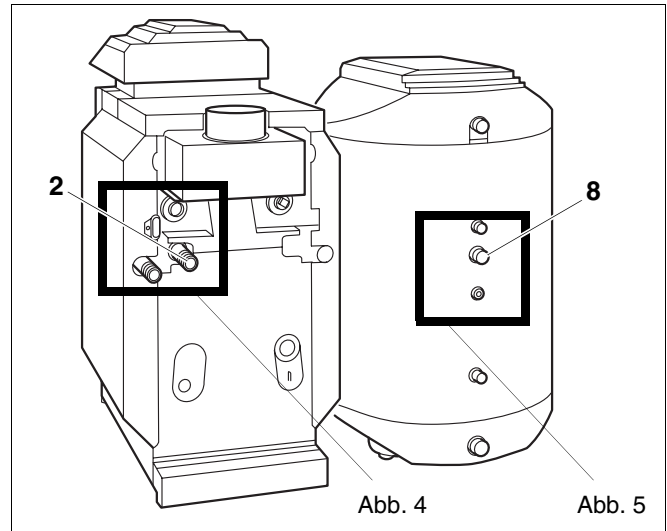


Abb. 3 Rückansicht vor Montage

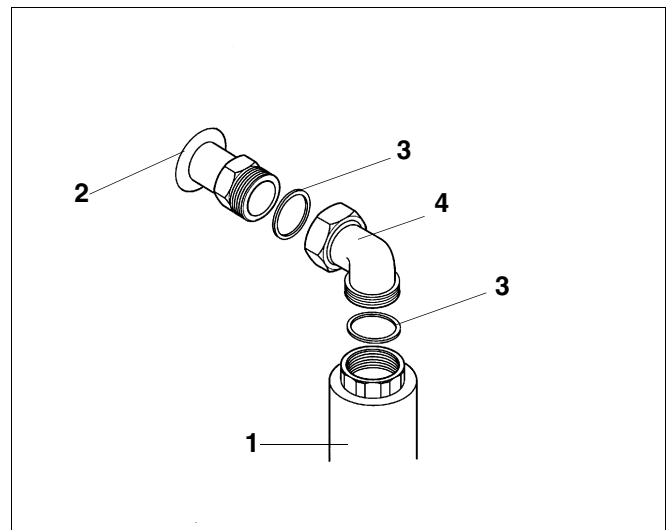


Abb. 4 Speichervorlauf am Kessel

Legende für Abb. 4

- Pos. 1: Metallwellschlauch
 Pos. 2: Speichervorlauf (VS) am Kessel (Rohrdoppelnippel)
 Pos. 3: Dichtung \varnothing 30 x 25 x 2
 Pos. 4: Winkel mit Überwurfmutter G1

- Dichtung in die Überwurfmutter der Verlängerung einlegen und Verlängerung am Speichervorlauf festschrauben (Abb. 3 und 5).
- Dichtung in die Überwurfmutter des Rückschlagventils einlegen und Rückschlagventil an der Verlängerung festschrauben (Abb. 3 und 5).
- Dichtung für die Pumpe (Ø 44 x 28 x 2) in die andere Überwurfmutter des Rückschlagventils einlegen und Speicherladepumpe mit der Fließrichtung nach oben am Rückschlagventil festschrauben (Abb. 3 und 5).
- Die zweite Dichtung für die Pumpe (Ø 44 x 28 x 2) in die Überwurfmutter G1 1/2 des Winkels einlegen und Winkel am Saugstutzen der Speicherladepumpe festschrauben (Abb. 3 und 5).
- Dichtung in die zweite Überwurfmutter des Metallwellschlauchs einlegen und Metallwellschlauch am Winkel festschrauben (Abb. 3 und 5).

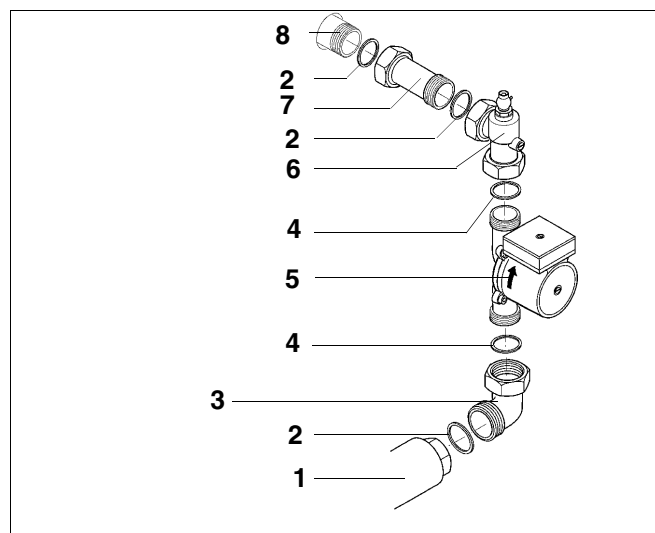


Abb. 5 Speichervorlauf mit Speicherladepumpe

Legende für Abb. 5

- Pos. 1: Metallwellschlauch
 Pos. 2: Dichtung Ø 30 x 25 x 2
 Pos. 3: Winkel mit Überwurfmutter G1 1/2
 Pos. 4: Dichtung für Pumpe Ø 44 x 28 x 2
 Pos. 5: Speicherladepumpe
 Pos. 6: Rückschlagventil
 Pos. 7: Verlängerung G1
 Pos. 8: Speichervorlauf (VS)

- Rücklaufrohr an der geraden Seite ablängen.

Rohrkürzungsmaße:

Speicher links	ST	SU 160 SU 200	SU 300
	878	943	893

Speicher rechts	Kesselglieder	ST SU 300	SU 160 SU 200
	5	400	466
	6	310	376
	7	220	286

Speicher rechts und Verwendung von Kesselanschlusset KAS 1 mit Heizkreisverteiler HKV 2

Kesselglieder	ST SU 300	SU 160 SU 200
5	180	247
6	90	157
7	-	67

- O-Ring (Abb. 7, Pos. 10) in die Nut des Doppelnippels einlegen und Doppelnippel in den Kesselrücklauf/Speicherrücklauf am Kessel einschrauben (Abb. 6 und 7).
- Dichtung in die Überwurfmutter G 1 1/2 des T-Stücks einlegen und T-Stück am Doppelnippel festschrauben (Abb. 6 und 7).
- Falls kein Kesselanschlusset KAS 1 verwendet wird: Dichtung in die Überwurfmutter des Übergangsstücks G 1 1/2 auf R 1 1/4 einlegen und Übergangsstück auf den seitlichen Abgang des T-Stücks aufschrauben (Abb. 6 und 7).
- Überwurfmutter, Klemmring (abgeschrägte Seite zuerst!) und O-Ring (Abb. 7, Pos. 4) in dieser Reihenfolge über das Rücklaufrohr schieben (Abb. 7).
- Winkelklemmringverschraubung und Rücklaufrohr mit Überwurfmutter verschrauben (Abb. 6 und 7).
- Dichtung in die Überwurfmutter G 1 des T-Stücks einlegen und die Winkelklemmringverschraubung am T-Stück festschrauben (Abb. 6 und 7).

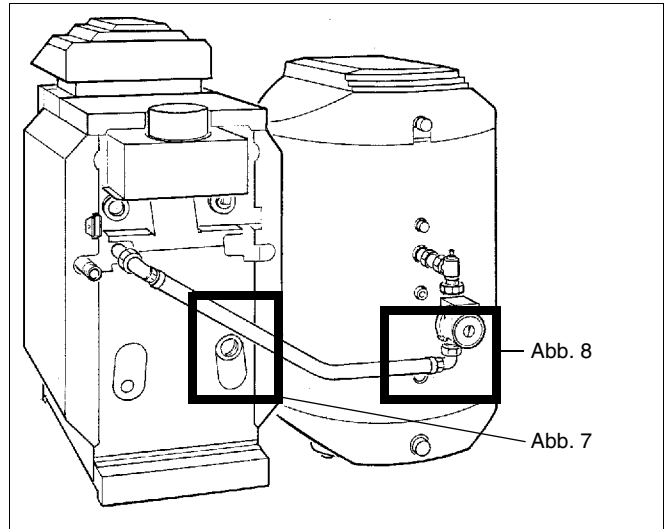


Abb. 6 Rückansicht, Vorlaufverbindung montiert

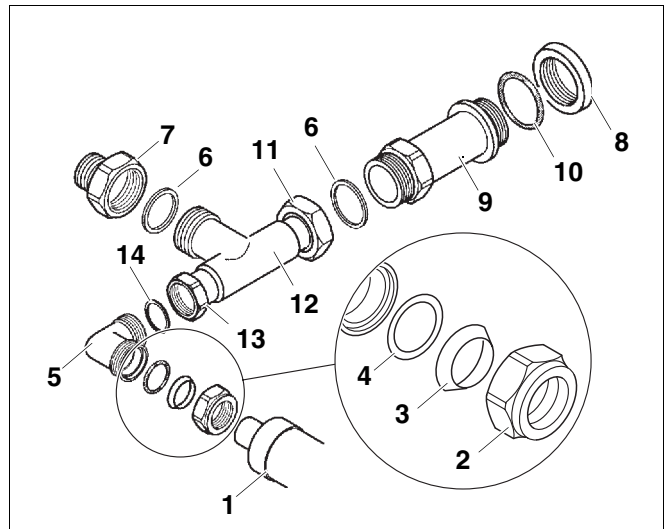


Abb. 7 Kesselrücklauf/Speicherrücklauf am Kessel

- Pos. 1: Rücklaufrohr
- Pos. 2: Überwurfmutter
- Pos. 3: Klemmring
- Pos. 4: O - Ring \varnothing 26 x 3
- Pos. 5: Winkelklemmringverschraubung G1
- Pos. 6: Dichtung \varnothing 44 x 32 x 2
- Pos. 7: Übergangsstück G 1 1/2 auf R 1 1/4
- Pos. 8: Kesselrücklauf / Speicherrücklauf am Kessel (RK / RS)
- Pos. 9: Doppelnippel G 1 1/2
- Pos. 10: O - Ring \varnothing 53 x 3
- Pos. 11: Überwurfmutter G 1 1/2
- Pos. 12: T - Stück
- Pos. 13: Überwurfmutter G1
- Pos. 14: Dichtung \varnothing 30 x 25 x 2

- Dichtung in die Überwurfmutter auf der anderen Seite des Rücklaufrohrs einlegen und Rücklaufrohr am Speicherrücklauf anschrauben (Abb. 6 und 8).

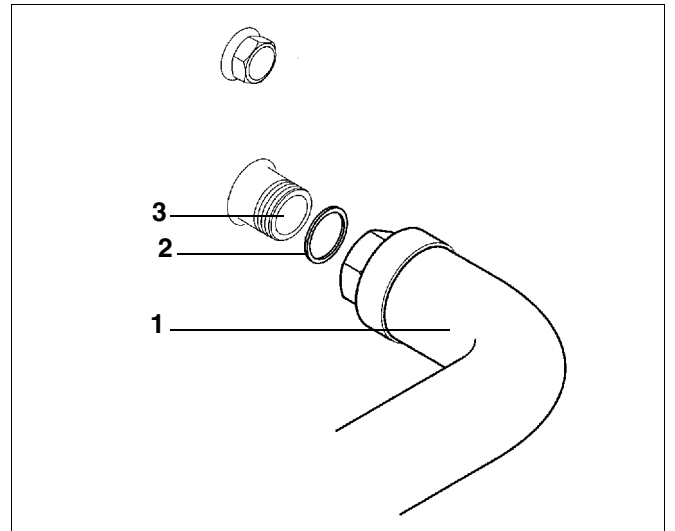


Abb. 8 Speicherrücklauf

- Pos. 1: Rücklaufrohr
Pos. 2: Dichtung Ø 30 x 25 x 2
Pos. 3: Speicherrücklauf (RS)

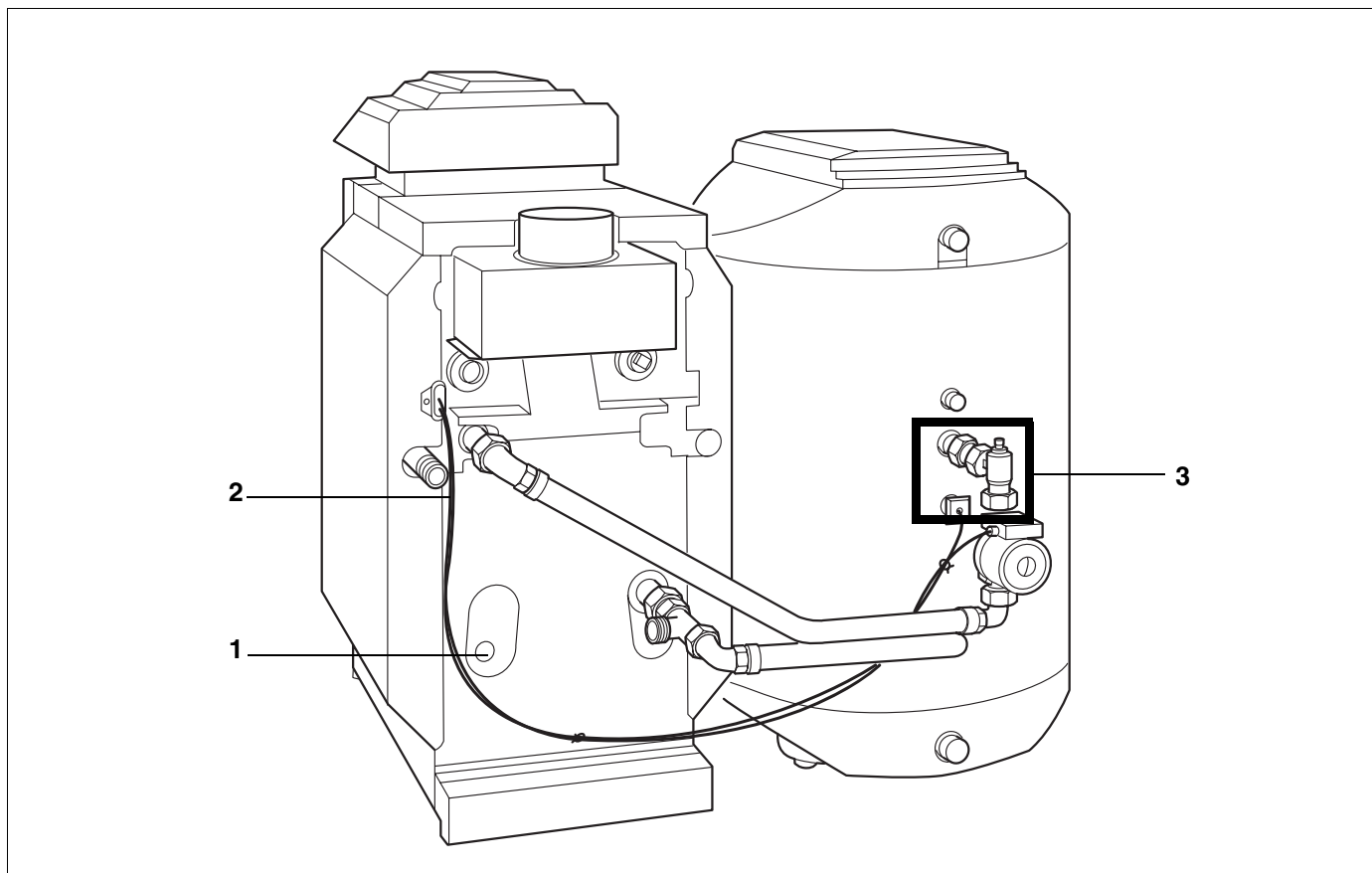


Abb. 9 Rückansicht fertig montiert

Legende für Abb. 9

- Pos. 1: Füll und Entleerungshahn, hier füllen!
- Pos. 2: Warmwassertemperaturfühler- und Pumpenanschlussleitung
- Pos. 3: siehe Abb. 10

3.1 Elektrische Anschlüsse montieren

- Regelgerät montieren (Montageanweisung Kessel).
- Warmwassertemperaturfühlerleitung und Pumpenanschlussleitung sorgfältig verlegen (Montageanweisung Kessel bzw. Speicher; Abb. 9).



WARNUNG!

Die Leitungen dürfen keine heißen Kesselteile oder Teile der Strömungssicherung berühren.

4 Anlage füllen

- Schraubenschlitz der Stellschraube des Rückschlagventils in senkrechte Stellung (immer geöffnet) bringen (Abb. 10).
- Entlüftungsventil öffnen (Abb. 10).
- Heizkessel am Füll- und Entleerungshahn langsam füllen (Abb. 9).
- Sobald am Entlüftungsventil blasenfrei Wasser austritt, Entlüftungsventil schließen.
- Schraubenschlitz der Stellschraube des Rückschlagventils in waagerechte Stellung (Betriebszustand) bringen.
- Restliche Anlage füllen.

**HINWEIS!**

Bei Inbetriebnahme muss die Speicherladepumpe auf die höchste Stufe eingestellt sein.

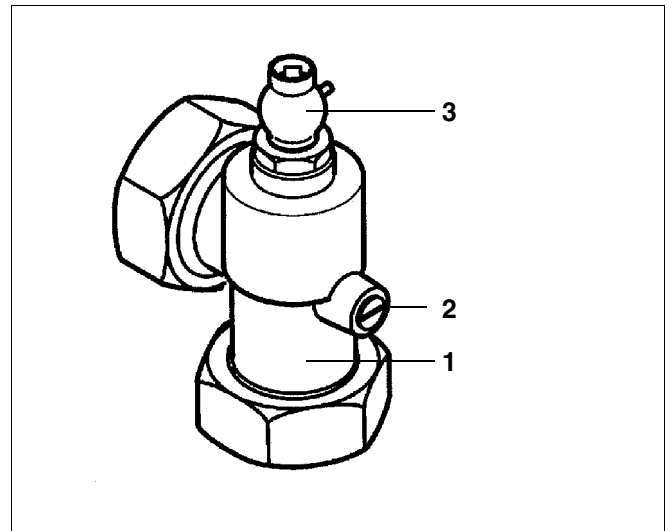


Abb. 10 Rückschlagventil mit Entlüftungsventil

Legende für Abb. 10

Pos. 1: Rückschlagventil

Pos. 2: Stellschraube

Pos. 3: Entlüftungsventil

Buderus ist immer in Ihrer Nähe.

Hochwertige Heiztechnologie verlangt professionelle Installation und Wartung. Buderus liefert deshalb das komplette Programm exklusiv über den Heizungsfachmann. Fragen Sie ihn nach Buderus Heiztechnik. Oder informieren Sie sich in einer unserer 46 Niederlassungen.

Niederlassung	Ort	Straße	Telefon	Telefax
Aachen	52080 Aachen	Hergelsbendenstraße 30	(02 41) 9 68 24 - 0	(02 41) 9 68 24 - 99
Augsburg	86156 Augsburg	Werner-Heisenberg-Str. 1	(08 21) 4 44 81 - 0	(08 21) 4 44 81 - 50
Berlin	15831 Berlin	Am Lückefeld	(0 30) 7 54 88 - 0	(0 30) 7 54 88 - 160
Bielefeld	33605 Bielefeld	Reichenberger Straße 39	(05 21) 20 94 - 0	(05 21) 20 94 - 228
Bremen	28816 Stuhr	Industriestraße 22	(04 21) 89 91 - 0	(04 21) 89 91 - 235
Dortmund	44319 Dortmund	Zeche-Norm-Straße 28	(02 31) 92 72 - 0	(02 31) 92 72 - 280
Dresden	01458 Ottendorf-Okrilla	Jakobsdorfer Straße 4 – 6	(03 52 05) 55 - 0	(03 52 05) 55 - 222
Düsseldorf	40231 Düsseldorf	Höher Weg 268	(02 11) 7 38 37 - 0	(02 11) 7 38 37 - 21
Erfurt	99195 Mittelhausen	Erfurter Straße 57a	(03 61) 7 79 50 - 0	(03 61) 73 54 45
Essen	45307 Essen	Eckenbergstraße 8	(02 01) 5 61 - 0	(02 01) 5 61 - 279
Esslingen	73730 Esslingen	Wolf-Hirth-Straße 8	(07 11) 93 14 - 5	(07 11) 93 14 - 669
Frankfurt/Main	63110 Rodgau	Hermann-Staudinger-Str. 2	(0 61 06) 8 43 - 0	(0 61 06) 8 43 - 203
Freiburg	79108 Freiburg	Stübweg 47	(07 61) 5 10 05 - 0	(07 61) 5 10 05 - 45
Gießen	35394 Gießen	Rödgener Straße 47	(06 41) 4 04 - 0	(06 41) 4 04 - 221
Goslar	38644 Goslar	Magdeburger Kamp 7	(0 53 21) 5 50 - 0	(0 53 21) 5 50 - 114
Hamburg	21035 Hamburg	Wilhelm-Iwan-Ring 15	(0 40) 7 34 17 - 0	(0 40) 7 34 17 - 267
Hannover	30916 Isernhagen	Stahlstraße 1	(05 11) 77 03 - 0	(05 11) 77 03 - 242
Heilbronn	74078 Heilbronn	Pfaffenstraße 55	(0 71 31) 91 92 - 0	(0 71 31) 91 92 - 211
Karlsruhe	76185 Karlsruhe	Hardeckstraße 1	(07 21) 9 50 85 - 0	(07 21) 9 50 85 - 33
Kassel	34134 Kassel	Glockenbruchweg 113	(05 61) 94 08 - 0	(05 61) 94 08 - 106
Kempten	87437 Kempten	Heisinger Straße 21	(08 31) 5 75 26 - 0	(08 31) 5 75 26 - 50
Kiel	24109 Kiel-Melsdorf	Am Ihlberg (Gewerbegebiet)	(04 31) 6 96 95 - 0	(04 31) 6 96 95 - 95
Koblenz	56220 Bassenheim	Am Gülsler Weg 15 – 17	(0 26 25) 9 31 - 0	(0 26 25) 9 31 - 224
Köln	50858 Köln-Marsdorf	Toyota-Allee 97	(0 22 34) 92 01 - 0	(0 22 34) 92 01 - 237
Kulmbach	95326 Kulmbach	Aufeld 2	(0 92 21) 9 43 - 0	(0 92 21) 9 43 - 292
Leipzig	04420 Makranstädt	Handelsstraße 22	(03 41) 9 45 13 - 00	(03 41) 9 42 00 - 89
Ludwigshafen	67069 Ludwigshafen	Kreuzholzstraße 11	(06 21) 66 06 - 0	(06 21) 66 06 - 107
Magdeburg	39116 Magdeburg	Sudenburger Wuhne 63	(03 91) 60 86 - 0	(03 91) 60 86 - 215
Mainz	55129 Mainz	Carl-Zeiss-Straße 16	(0 61 31) 92 25 - 0	(0 61 31) 92 25 - 92
Meschede	59872 Meschede	Zum Rohland 1	(02 91) 54 91 - 0	(02 91) 66 98
München	81379 München	Boschetsrieder Straße 80	(0 89) 7 80 01 - 0	(0 89) 7 80 01 - 258
Münster/Westf.	48159 Münster	Haus Uhlenkotten 10	(02 51) 7 80 06 - 0	(02 51) 7 80 06 - 121
Neubrandenburg	17034 Neubrandenburg	Feldmark 9	(03 95) 45 34 - 0	(03 95) 4 22 87 32
Neu-Ulm	89231 Neu-Ulm	Böttgerstraße 6	(07 31) 7 07 90 - 0	(07 31) 7 07 90 - 92
Nürnberg	90425 Nürnberg	Kilianstraße 112	(09 11) 36 02 - 0	(09 11) 36 02 - 274
Osnabrück	49078 Osnabrück	Am Schürholz 4	(05 41) 94 61 - 0	(05 41) 94 61 - 222
Regensburg	93092 Barbing	Von-Miller-Straße 16	(0 94 01) 8 88 - 0	(0 94 01) 8 88 - 92
Rostock	18182 Bentwisch	Hansestraße 5	(03 81) 60 96 90	(03 81) 6 86 51 70
Schwenningen	78056 Villingen-Schwenningen	Albertstraße 15	(0 77 20) 69 14 - 0	(0 77 20) 69 14 - 31
Schwerin	19075 Pampow	Fährweg 10	(0 38 65) 78 03 - 0	(0 38 65) 32 62
Saarbrücken	66130 Saarbrücken	Kurt-Schumacher-Straße 38	(06 81) 8 83 38 - 0	(06 81) 8 83 38 - 33
Trier	54343 Föhren	Europaallee, Postfach 11 64	(0 65 02) 9 34 - 0	(0 65 02) 9 34 - 151
Velten	16727 Velten	Berliner Straße 1	(0 33 04) 3 77 - 0	(0 33 04) 3 77 - 199
Wesel	46485 Wesel	Am Schornacker 119	(02 81) 9 52 51 - 0	(02 81) 9 52 51 - 20
Würzburg	97228 Rottendorf	Edekastraße 8	(0 93 02) 9 04 - 0	(0 93 02) 9 04 - 111
Zwickau	08129 Crossen	Berthelsdorfer Straße 12	(03 75) 44 10 - 0	(03 75) 47 59 96

Heizungsfachbetrieb:

Buderus

H E I Z T E C H N I K

Buderus Heiztechnik GmbH, 35573 Wetzlar
<http://www.heiztechnik.buderus.de>
e-mail: info@heiztechnik.buderus.de