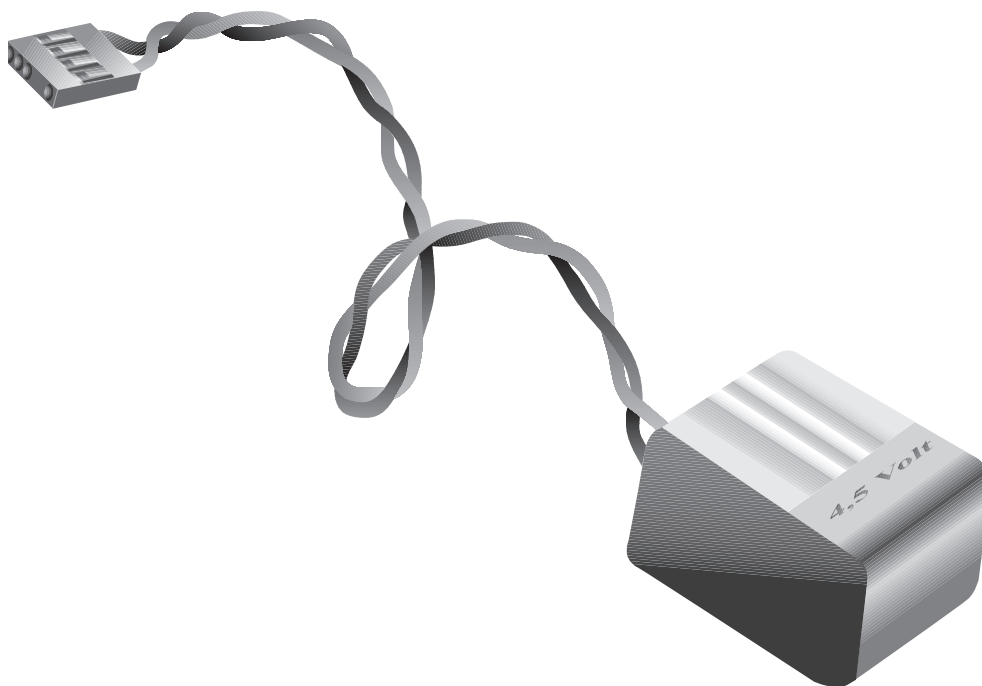


Montageanweisung

Batteriepack



Buddebus

1 Montage des Batteriepack



GEFAHR! STROMSCHLAG!

Schalten Sie die Heizungsanlage mit dem Heizungsnotschalter stromlos oder trennen Sie sie über die Haussicherung vom Stromnetz, bevor Sie das Regelgerät öffnen.

- Demontieren Sie die Haube des Regelgerätes (Abb. 1, Pos.1).
- Nehmen Sie das Mittelteil des Regelgerätes heraus (Abb. 1, Pos.2). Biegen Sie hierzu die seitlichen Führungslaschen zur Seite. Die Flachbandleitung bleibt montiert (Abb. 1, Pos.3).

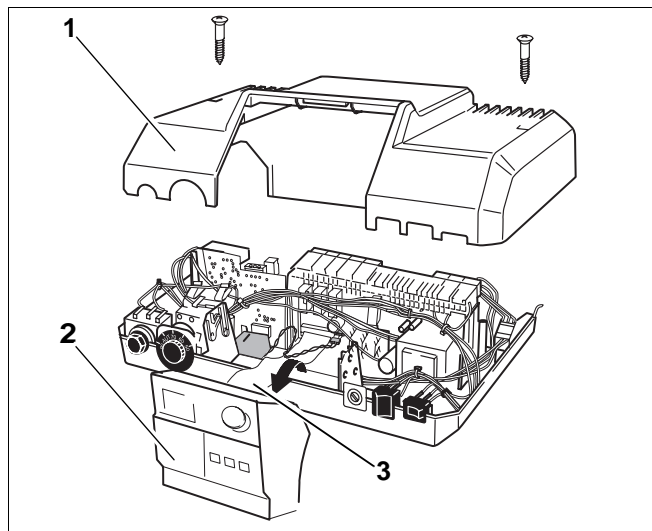


Abb. 1 Regelgerät demontieren

- Drücken Sie den Stecker des Batteriepack in die dafür vorgesehene Steckerleiste (Abb. 2, Pos.1 + 2).



VORSICHT!

Es ist unbedingt darauf zu achten, dass der Stecker entsprechend der Kodierung auf die Steckerleiste aufzustecken ist (Abb. 3).

- Befestigen Sie die Batterie an einer freien Stelle auf dem Boden des Regelgerätgehäuses (Abb. 2). Verwenden Sie zur Befestigung der Batterie den beiliegenden Klettverschluss.

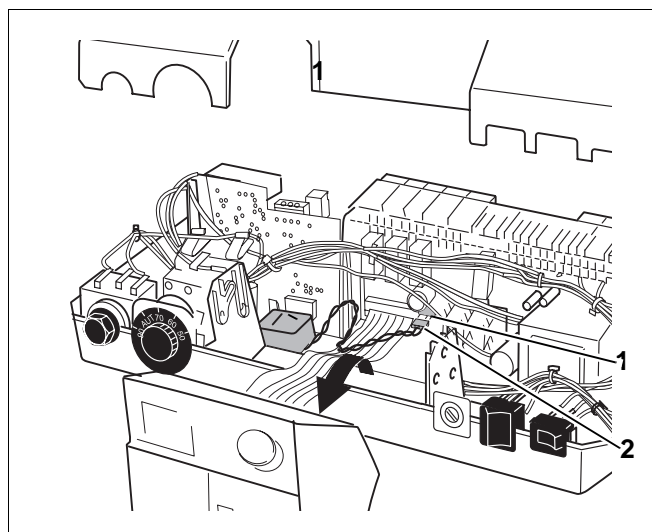


Abb. 2 Montage Batteriepack

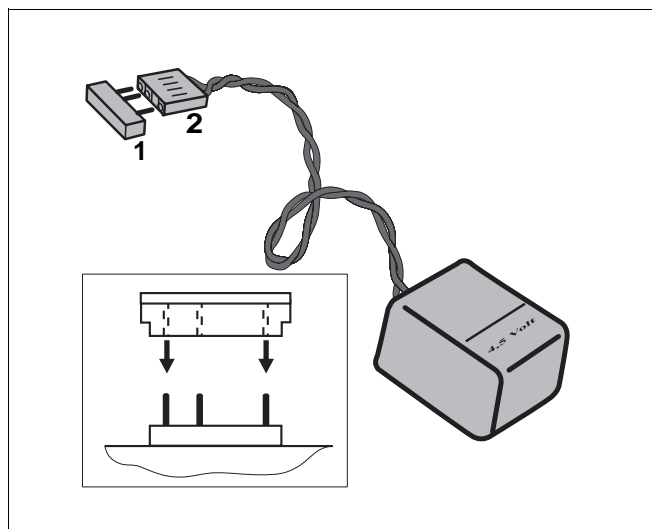


Abb. 3 Stecker-Kodierung