

Montageanweisung

Entleerungs-Set für HT/H70, HT/H110, WH75/115

Lieferumfang

Entleerungs-Set

Legende für Abb. 1

Pos. 1: Entleerung mit Gewindedichtring

Pos. 2: KFE-Hahn G³/₈ mit Gewindedichtring

3x Stellfüße M10 (nur für HT/H110 und WH115
verwendbar)



ACHTUNG!
Entleerungs-Set vor Montage des Speichers
montieren

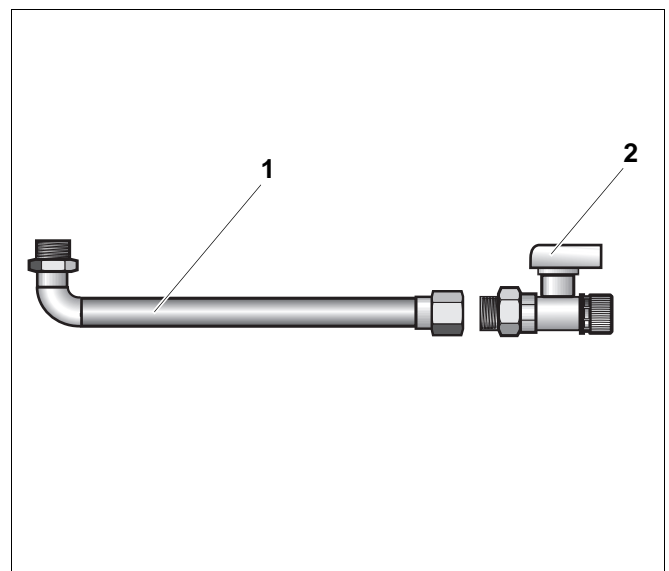


Abb. 1 Entleerungs-Set

Montage Entleerungs-Set



ACHTUNG!

Um Beschädigungen zu vermeiden und zum Eindrehen der Entleerung den Speicher auf eine Unterlage (z.B. Palette, Abb. 4, Pos. 1) legen.

- Speicher waagrecht auf Rückwand legen.
- Am Speicherboden den mittleren Kunststoffdeckel (Abb. 2, Pos. 1) am Speicher entfernen.
- Stopfen G $\frac{1}{2}$ herausdrehen (Abb. 2, Pos. 2).

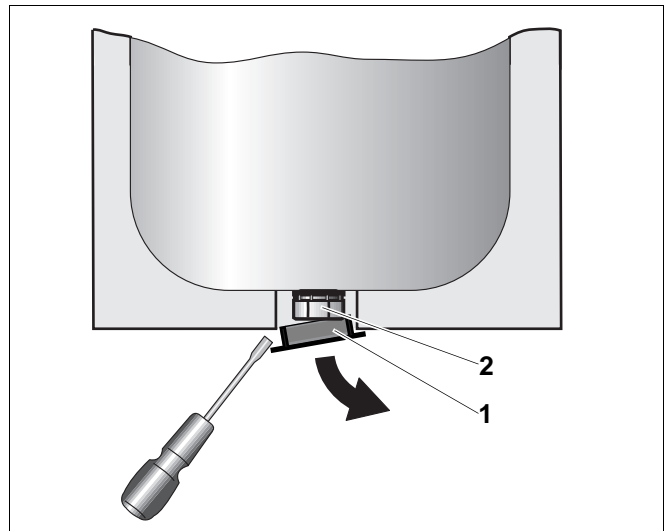


Abb. 2 Montage Entleerungs-Set

- Entleerung mit Gewindedichtring (Abb. 3, Pos. 1) am Speicher eindrehen.
- Entleerungsanschluss (Abb. 3, Pos. 2) in seitlicher Richtung nach rechts oder links ausrichten.
- KFE-Hahn (Abb. 3, Pos. 3) mit Gewindedichtring eindrehen.



ACHTUNG!

Entleerungsrohr nicht als Hebel zum Eindrehen benutzen.

Beim Festdrehen darauf achten, dass der KFE-Hahn gegen Verdrehen gesichert wird (mit geeignetem Schraubenschlüssel gegenhalten).

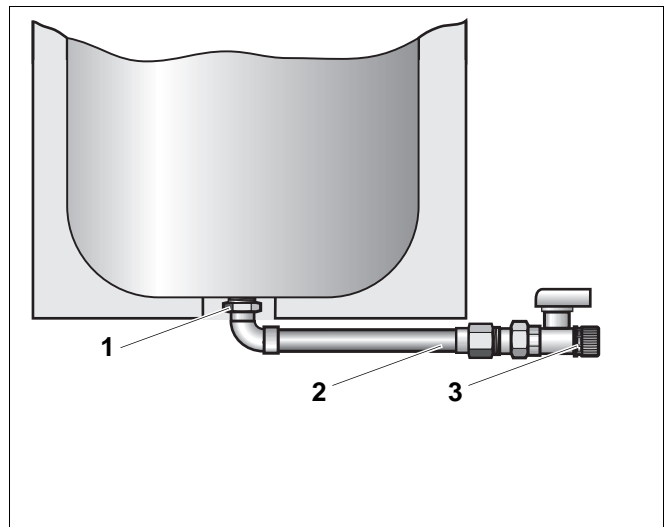


Abb. 3 Montage Entleerungs-Set

Montage der Stellfüße

- Bei stehendem Speicher HT/H110 und WH115 müssen die längeren Stellfüße eingeschraubt werden.
- Die vorgestanzten Abdeckungen (Abb. 4, Pos. 2) mit einem Schraubendreher an den Sollbruchstellen herausbrechen.
- Stellfüße (Abb. 4, Pos. 3) einschrauben und Abstand zwischen Boden und Speicher einstellen (Abb. 4).

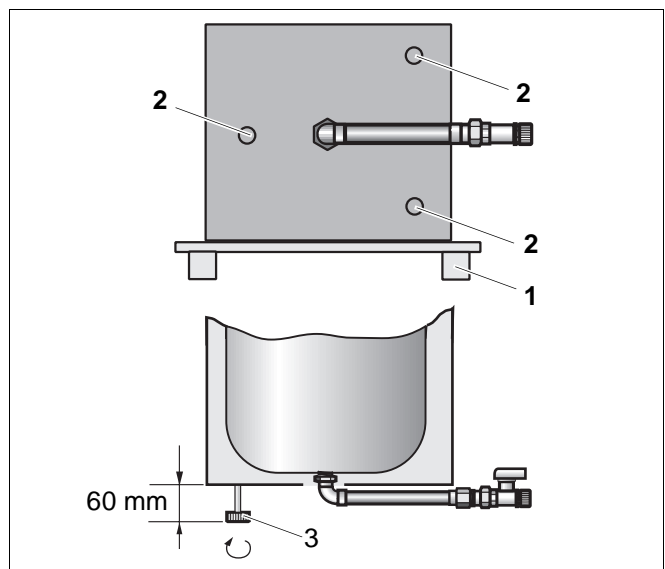


Abb. 4 Montage Stellfüße für HT/H110 und WH115