

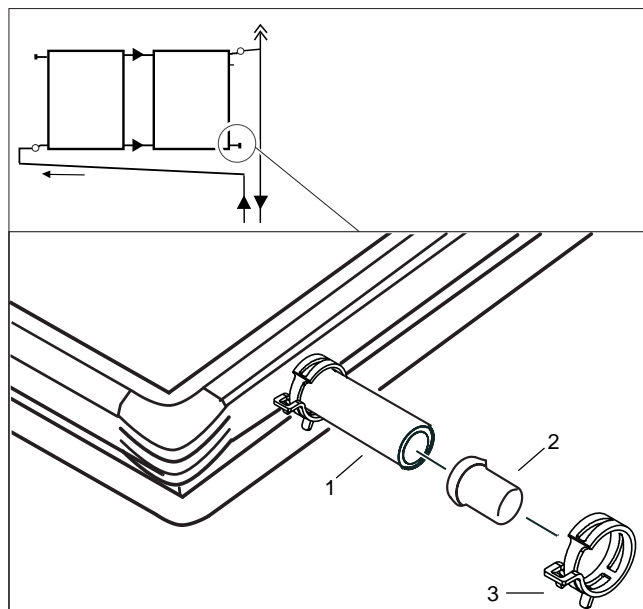
## Zusatzblatt

für Montageanweisungen 63007091, 63007092,  
63005210 und 63004742 - Montage des Blindstopfens

Die Darstellung zur Montage des Blindstopfens ist in den Montageanweisungen nicht korrekt dargestellt. Beachten Sie die folgenden Montageschritte und Abbildungen.

Verschließen Sie mit den Blindstopfen aus dem Rohrleitungsgrundbausatz die nicht benötigten Kollektoran-  
schlüsse.

- Hierzu den Blindstopfen (Pos. 2) mit der Wulst zuerst in den kurzen Solarschlauch (Pos. 1) einstecken.
- Schieben Sie die Federbandschelle (Pos. 3) bis zur Wulst des Blindstopfens. Ist der Sitz der Federbandschelle korrekt, können Sie den blauen Sicherungsring ziehen.



**Bitte vor Montage sorgfältig lesen**