

# Montage- und Wartungsanweisung

**Gas-Brennwertkessel  
Logano plus SB315 und  
Logano plus SB315 VM**



Buderus

## **Wichtige allgemeine Anwendungshinweise**

Das technische Gerät nur bestimmungsgemäß und unter Beachtung der Montage- und Wartungsanweisung einsetzen. Wartung und Reparatur nur durch autorisierte Fachkräfte.

Das technische Gerät nur in den Kombinationen und mit dem Zubehör und den Ersatzteilen betreiben, die in der Montage- und Wartungsanweisung angegeben sind. Andere Kombinationen, Zubehör und Verschleißteile nur dann verwenden, wenn diese ausdrücklich für die vorgesehene Anwendung bestimmt sind und Leistungsmerkmale sowie Sicherheitsanforderungen nicht beeinträchtigen.

## **Technische Änderungen vorbehalten!**

Durch stetige Weiterentwicklungen können Abbildungen, Funktionsschritte und technische Daten geringfügig abweichen.

Diese Montage- und Wartungsanweisung ist gültig für:  
Buderus Gas-Brennwertkessel Logano plus SB315 und  
Logano plus SB315 VM .

<b>1</b>	<b>Allgemeines</b>	<b>4</b>
1.1	Verwendung	4
1.2	Normen, Vorschriften und Richtlinien	4
1.3	Abgasanlagen	5
<b>2</b>	<b>Lieferumfang</b>	<b>6</b>
<b>3</b>	<b>Technische Daten, Abmessungen, Anschlüsse</b>	<b>7</b>
<b>4</b>	<b>Aufstellung</b>	<b>9</b>
<b>5</b>	<b>Montage</b>	<b>10</b>
5.1	Wärmeschutz und Verkleidung	10
5.2	Montage und elektrischer Anschluss des Regelsystems Logamatic 2000/4000	14
5.3	Brennertür bei SB315	17
5.4	Brennermontage	18
5.4.1	Brenner - SB315	18
5.4.2	Brenner - SB315 VM	18
5.5	Montage der Verkleidung	19
5.5.1	Montage Vorderwand - SB315	19
5.5.2	Montage Brennerhaube SB315 VM	19
5.6	Neutralisationseinrichtung*	20
<b>6</b>	<b>Inbetriebnahme</b>	<b>21</b>
<b>7</b>	<b>Wartung</b>	<b>22</b>
7.1	Allgemeines	22
7.2	Reinigung des Heizkessel	22
7.3	Checkliste	25
<b>8</b>	<b>Kenndaten und Anlagenübergabe</b>	<b>27</b>

# 1 Allgemeines

## 1.1 Verwendung

Die vorliegende Montage- und Wartungsanweisung enthält wichtige Informationen zur sicheren und sachgerechten Montage, Inbetriebnahme und Wartung der Gas-Brennwertheizkessel Logano plus SB315 und Logano plus SB315 VM.

Die Montage- und Wartungsanweisung richtet sich an den Fachhandwerker, der aufgrund seiner fachlichen Ausbildung und Erfahrung Kenntnisse im Umgang mit Heizungsanlagen und Gasinstallationen hat.

## 1.2 Normen, Vorschriften und Richtlinien

Die Buderus Gas-Brennwertheizkessel Logano plus SB315 und Logano plus SB315 VM entsprechen in ihrer Konstruktion und in ihrem Betriebsverhalten den Anforderungen der:

Bei Logano plus SB315 – EN 303.

Bei Logano plus SB315 VM – EN 667.

Für die Erstellung und den Betrieb der Anlage sind die Regeln der Technik sowie die bauaufsichtlichen und gesetzlichen Bestimmungen zu beachten.

Eine Auflistung der entsprechenden DIN-Normen, Vorschriften und Richtlinien sind aus der beiliegenden "Installationsanweisung für Ersteller von Heizungsanlagen" zu ersehen.



### GEFAHR!

Explosionsgefahr durch entzündliche Gase.

Achten Sie darauf, dass die Montage, der Gas- und der Abgasanschluss, die Erstinbetriebnahme, der Stromanschluss, die Wartung und Instandhaltung nur von einer Fachfirma ausgeführt werden.

Achten Sie darauf, dass die Arbeiten an gasführenden Teilen nur von einer konzessionierten Fachfirma ausgeführt werden.

Der Buderus-Stahlheizkessel Logano plus SB315 ist ein Gas-Brennwertheizkessel.

Entsprechend DIN 4715 - Teil 2.

Entsprechend DIN 4715 Teil 2 kann für Heizkessel < 350 kW statt einer Wassermangelsicherung auch ein Minimaldruckwächter (Zusatzausstattung) installiert sein.



### HINWEIS!

Um Verunreinigungen im Heizkessel zu vermeiden, empfehlen wir unbedingt bauseits den Einbau einer Schmutzfangeinrichtung.

### Dichtheitsprüfung

die Dichtheitsprüfung ist nach DIN 18 380 durchzuführen. Der Prüfdruck richtet sich nach dem in der Heizungsanlage herrschenden Druck und beträgt das 1,3fache dieses Druckes, mindestens jedoch 1 bar.



### HINWEIS!

Die Angaben auf dem Kesselleistungsschild sind maßgebend und zu beachten.

## Einsatzbedingungen des Heizkessels:

Zulässige Vorlauftemperatur: . . . . . 120 °C\*

Zulässiger Gesamtüberdruck: . . . . . 4 bar\*

Maximale Zeitkonstante beim:

Temperaturregler: . . . . . 40 Sek.

Sicherheitstemperaturbegrenzer: . . . . . 40 Sek.

## Brennstoffe:

Logano plus SB315: Flüssiggas oder Erdgas

Angaben des Brennerlieferanten beachten!

Logano plus SB315 VM: Erdgas/Flüssiggas

Angaben des Brennerlieferanten beachten!

Bei Umstellung auf Flüssiggas bitte separate Dokumentation beachten.

## 1.3 Abgasanlagen



### GEFAHR!

Vergiftungsgefahr durch Abgase.

Die Abgase sind über Abgasleitungen oder Schornsteine nach DIN 18 160 ins Freie zu leiten. Es sind bauaufsichtlich zugelassene, feuchtigkeitsunempfindliche Abgasleitungen oder Schornsteine zu verwenden.

Vor Inbetriebnahme der Heizungsanlage ist durch den Bezirks-Schornstiefegermeister zu prüfen, ob die Abgasanlage auf den Heizkessel abgestimmt ist. Erst nach Abnahme durch den Bezirks-Schornstiefegermeister darf der Heizkessel in Betrieb genommen werden.

Der Abgasanschluss ist auf Dichtheit zu prüfen.

## 2 Lieferumfang

- 1 Heizkessel auf Palette verpackt.
- 1 Technische Unterlagen am Kesselkörper befestigt.
- 1 Kesselverkleidung mit Wärmeschutz und Zubehör im Karton verpackt.
- 1 Vorderwand im Karton verpackt.



### HINWEIS!

Es ist möglich, dass je nach Kesseltyp vom Standardzubehör einige Teile nicht benötigt werden.

- 1 Regelgerät mit Schaltplan und Bedienungsanleitung für elektronische Kessel- und Heizkreisregelung im Karton verpackt.
- 1 Neutralisationseinrichtung im Karton verpackt.\*

Zusätzlich bei Unit-Ausführung (mit Gas-Vormischbrenner Logatop VM)

- 1 Brenner im Karton verpackt.
- 1 Brennerhaube im Karton verpackt.  
(Vorderwand entfällt bei Unit-Ausführung)

\* Zubehör auf besondere Bestellung.

### 3 Technische Daten, Abmessungen, Anschlüsse

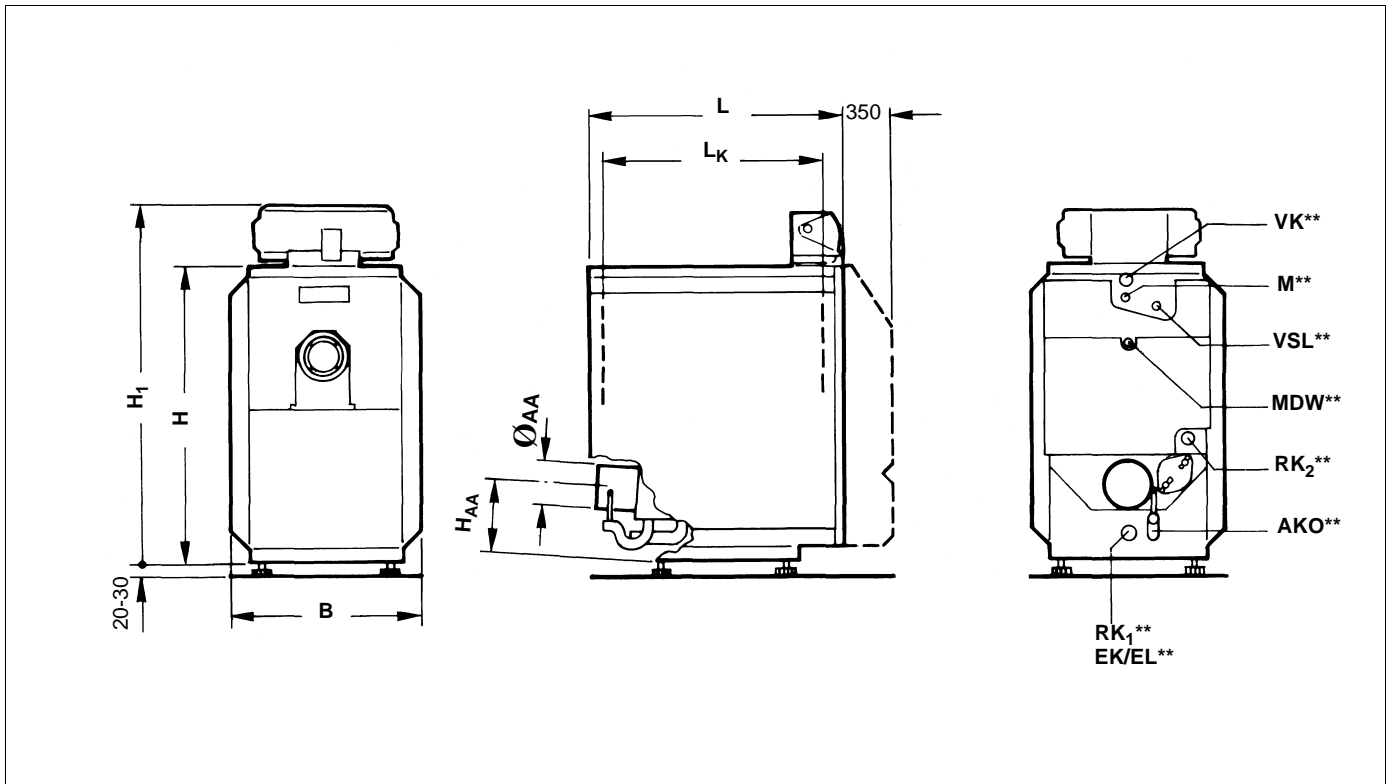


Abb. 1 Vorder-, Seiten- und Rückansicht

#### Abmessungen

Kesselgröße			50	70	90	115
Nennleistung	kW		50/45,7 <sup>1)</sup>	70/64 <sup>1)</sup>	90/82,3 <sup>1)</sup>	115/105,1 <sup>1)</sup>
Länge	L	mm	1084	1084	1084	1084
Länge	$L_K$	mm	930	930	930	930
Höhe	H	mm	1254	1254	1254	1254
Breite	B	mm	820	820	820	820
Abgas- $\varnothing$ innen	AA	mm	153	153	183	183
Höhe	$H_{AA}$	mm	347	347	317	317
Gewicht*	ca.	kg	294	300	314	321
Höhe	$H_1$	mm	1483	1483	1483	1483

Tab. 1 Abmessungen

1) 40/30 °C//75/60 °C

\* Mit VM-Brenner + 16 kg.

\*\* Siehe Tab. 2 auf Seite 8.

#### Heizseitige Anschlüsse

Art	NW	Anschlussstellen
VK	R1½	Kesselvorlauf
M	-	Messstelle (Tauchhülse)
VSL	R1	Sicherheitsvorlauf
MDW	G¼	Messstelle Minimaldruckwächter*
RK <sub>1</sub>	R1½	1. Kesselrücklauf
RK <sub>2</sub>	R1¼	2. Kesselrücklauf
AKO	DA 21,3	Kondensataustritt
EK	R1½	Kaltwassereintritt
EL	R1½	Entleerung

Tab. 2 Anschlussstellen

\*Ersatz für Wassermangelsicherung

## 4 Aufstellung

Es ist vorteilhaft, wenn sich ein Kanalabfluss in der Nähe des Aufstellungsortes befindet.

Der Heizkessel sollte auf ein Fundament von ca. 5-10 cm Höhe gestellt werden.

Die Aufstellungsfläche muss eben und waagrecht sein.

Bei der Aufstellung des Kessels sind die Mindestwandabstände für Montage und Wartung zu berücksichtigen (Abb. 2).

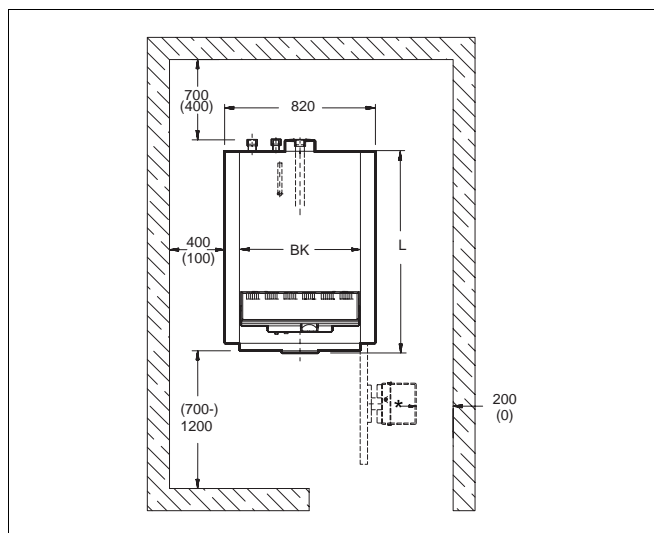


Abb. 2 Aufstellraum

Der Kesselkörper ist waagrecht auszurichten (Abb. 3).

Kesselgröße	Maße mm	
	L	B <sub>K</sub>
50-70	1084	680
90-115	1084	680

Tab. 3 Aufstellungsmaße

\* Bei SB315 Abmessung des Brenners beachten.

\*\* Siehe Tab. 2 auf Seite 8.

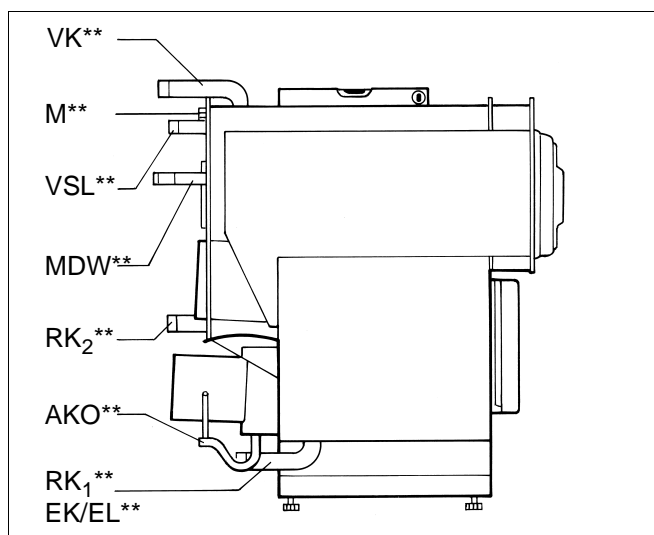


Abb. 3 Anschlüsse

## 5 Montage



### HINWEIS!

Außer bei Montage der vorderen Wärmeschutzmatte muss der Feuerraum mit der Brennentür bzw. dem Verschlussblech verschlossen sein, damit bei evtl. Schweiß- oder Schleifarbeiten der Edelstahl-feuerraum nicht beschädigt wird.

### 5.1 Wärmeschutz und Verkleidung



### HINWEIS!

Bei der Wärmeschutzmatte ist darauf zu achten, dass das Textilgewebe außen und die Ausschnitte hinten angeordnet sind (Abb. 4).

- Wärmeschutz unter dem Kessel durchschieben (Abb. 4).



### HINWEIS!

Für die Befestigung der oberen Vorderwandwärmeschutzmatte ist es von Vorteil, die Brennentür zu demontieren. Siehe "Brennentür bei SB315" auf Seite 17.

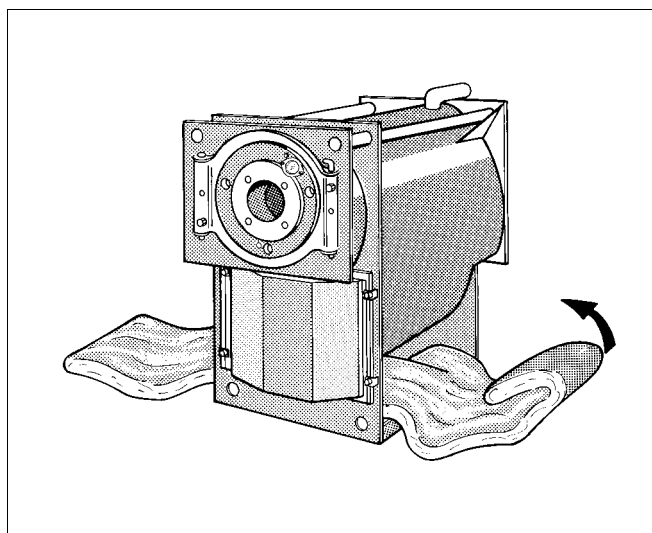


Abb. 4 Wärmeschutz anbringen

- Wärmeschutzmatten überlappend um den Kesselkörper legen und mit 4 Spannfedern (Abb. 5, **Pos. 1**) befestigen.
- Die eingeschnittenen Streifen in der Wärmeschutzmatte hinten unten zwischen Knotenblech und Abgassammler einstecken.
- Obere Vorderwandwärmeschutzmatte (Abb. 5, **Pos. 3**) mit den Schlitzfenstern in die Scharnierkloben einhängen.
- Untere Vorderwandwärmeschutzmatte (Abb. 5, **Pos. 4**) anlegen und mit 4 Spannfedern an Umfangwärmeschutz befestigen (Abb. 5).
- Wärmeschutzstreifen (Abb. 5, **Pos. 2**) oben um den Kesselmantelring legen und mit 2 Spannfedern rechts und links an unterer Wärmeschutzmatte befestigen (Abb. 5).
- Obere Vorderwandwärmeschutzmatte (Abb. 5, **Pos. 3**) mit 4 Spannfedern am Wärmeschutzstreifen (Abb. 5, **Pos. 2**) befestigen.
- Brennertür wieder montieren (Abb. 21).
- Rückwandwärmeschutz (Abb. 6, **Pos. 1**) entsprechend den Ausbrüchen an die Kesselrückwand anlegen und rechts und links am Umfangwärmeschutz mit je 2 Spannfedern befestigen (Abb. 6).

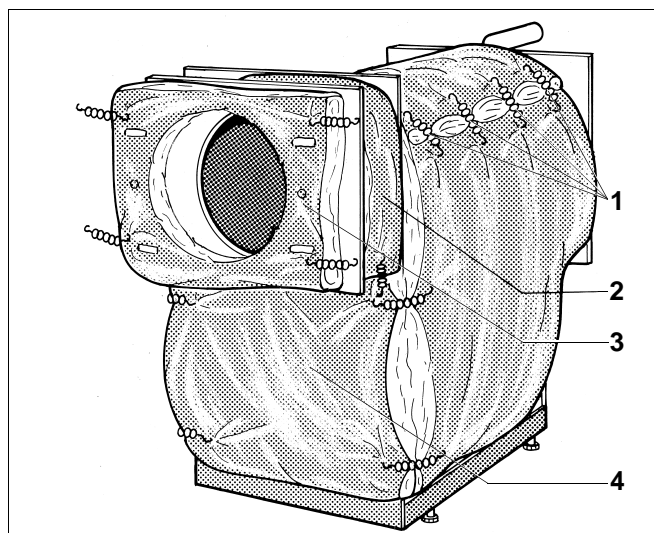


Abb. 5 Wärmeschutz befestigen

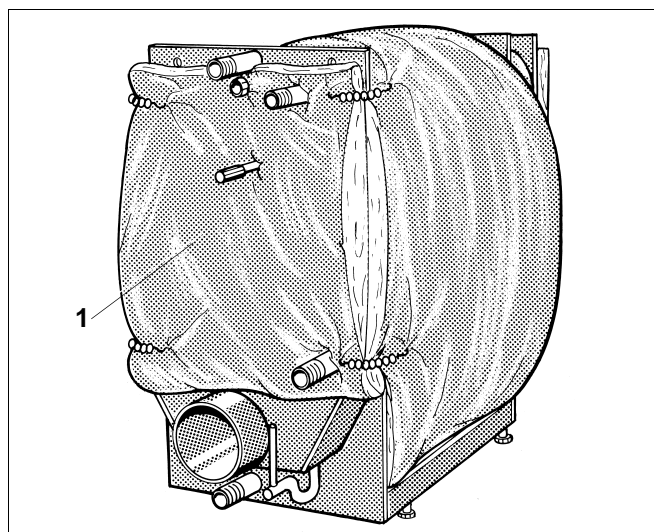


Abb. 6 Rückwandwärmeschutz befestigen

- Die Befestigungsmuttern für die Traversen von den Schrauben abschrauben.
- Vordere Traverse (Abb. 7, **Pos. 1**, trapezförmiger Ausschnitt nach unten) mit den 2 Bohrungen oben in die Schrauben einsetzen und mit Muttern verschrauben (Abb. 7).
- Hintere Traverse (Abb. 7, **Pos. 2**, trapezförmiger Ausschnitt nach unten) mit den 2 Bohrungen oben in die Schrauben einsetzen und mit Muttern verschrauben (Abb. 7).



## HINWEIS!

Die Abkantungen an den Traversen müssen nach außen zeigen, die vordere und hintere Traverse muss waagrecht ausgerichtet sein (Abb. 7).

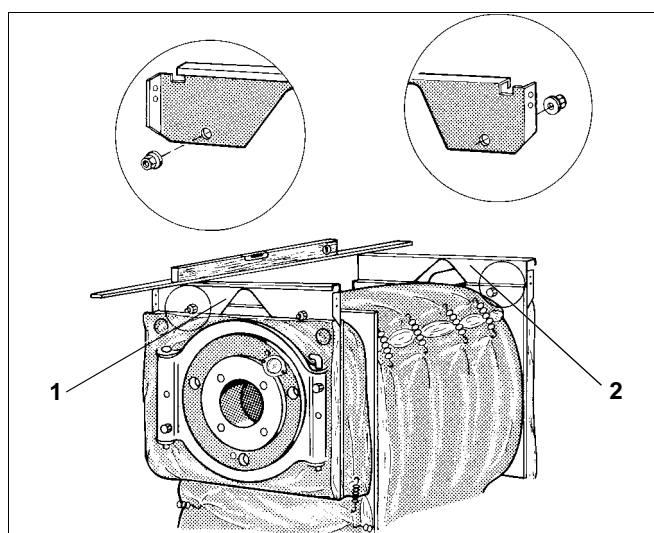


Abb. 7 Vordere und hintere Traversen montieren

- Seitliche Traversen (Abb. 8, **Pos. 1**) mit den Haken in die Schlitzlöcher der vorderen und hinteren Traverse (Abb. 8, **Pos. 2**) einhängen und vorne in der Bohrung, hinten im Langloch jeweils mit 2 Blechschrauben anschrauben (Abb. 8).

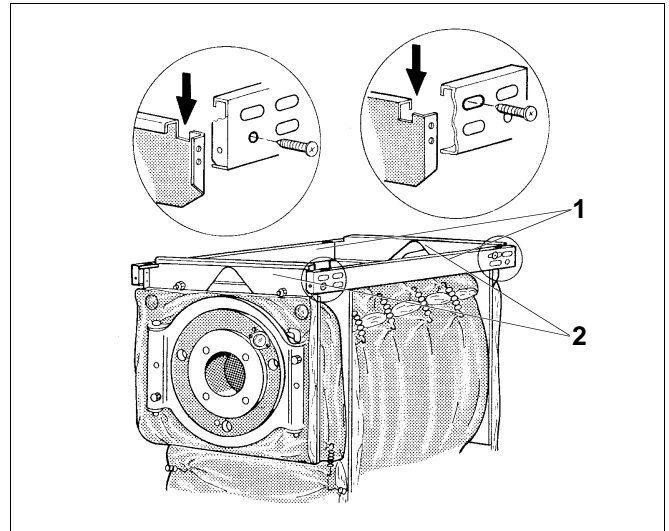


Abb. 8 Seitliche Traversen montieren

- Seitenwände unten mit der Abkantung hinter den Kesselrahmen einsetzen (Abb. 9).

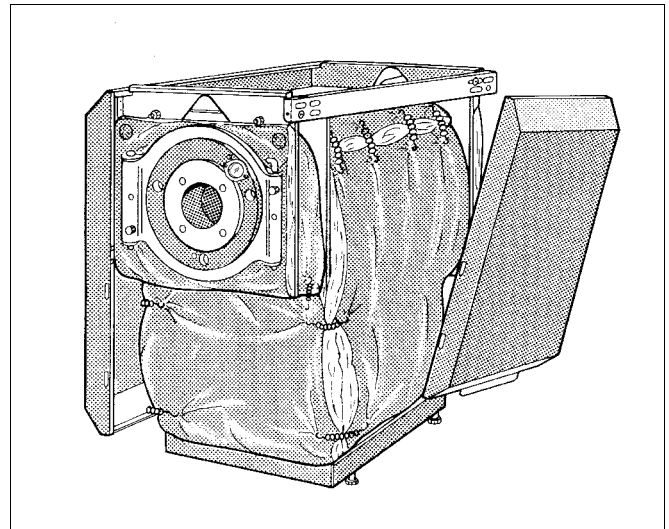


Abb. 9 Seitenwände einsetzen

- Seitenwände (Abb. 10, **Pos.3**) anheben und oben mit der Abkantung (Abb. 10, **Pos.1**) in die seitlichen Traversen (Abb. 10, **Pos.2**) einhängen und nach unten schieben (Abb. 10).
- Enden der Wärmeschutzmatten hinter Seitenwandabkantung drücken (Abb. 10).
- Zugentlastung für Brennerkabel (Abb. 10, **Pos.4**) mit den beiden Stiften in die Bohrungen in der linken oder rechten Seitenwandabkantung einsetzen (Abb. 10).
- Brennerkabel (Abb. 10, **Pos.5**) auf Nutzlänge bringen, in die Zugentlastung einlegen, Lasche schließen und Zugentlastung mit 2 Blechschrauben anschrauben (Abb. 10).

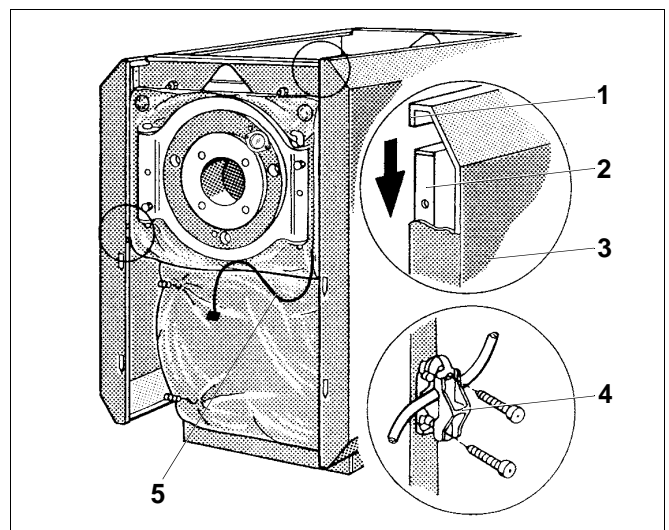


Abb. 10 Zugentlastung montieren

- Unteres Rückwandteil (Abb. 11, **Pos.1**) mit 3 Blechschrauben links und 2 Blechschrauben rechts an Seitenwandabkantung anschrauben (Abb. 11).
- Oberes Rückwandteil (Abb. 11, **Pos.2**) mit der Z-Abkantung hinter unteres Rückwandteil (Abb. 11, **Pos.1**) einsetzen, an die Seitenwandabkantung anlegen und mit 2 Blechschrauben rechts und links verschrauben (Abb. 11).



**HINWEIS!**

Obere Blechschrauben auch in die Traversenbohrungen eindrehen!

- Ein bzw. zwei Kabelhalter (Abb. 11, **Pos.3**) oder einen Kabelkanal am oberen Rückwandteil (Abb. 11, **Pos.2**) anschrauben.

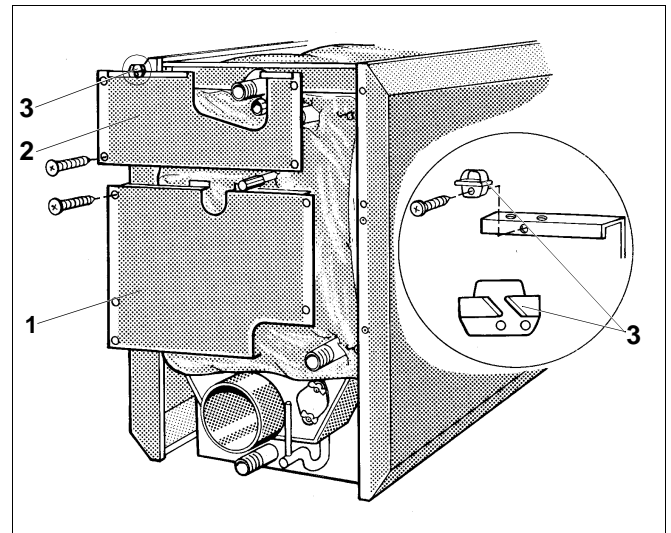


Abb. 11 Rückwände montieren

Legende für Abb. 11

Pos. 1: Unteres Rückwandteil

Pos. 2: Oberes Rückwandteil

Pos. 3: Kabelhalter

- Vordere Kesselhaube (Abb. 12, **Pos.1**) oben auf die Seitenwandabkantung legen und nach vorne ziehen, bis die Haken rechts und links in die Schlitze einrasten (Abb. 12).
- Vordere Kesselhaube (Abb. 12, **Pos.1**) mit 2 Blechschrauben durch die Laschen der Kesselhaube und der Seitenwandabkantung in den seitlichen Traversen festschrauben (Abb. 12, Pfeil).

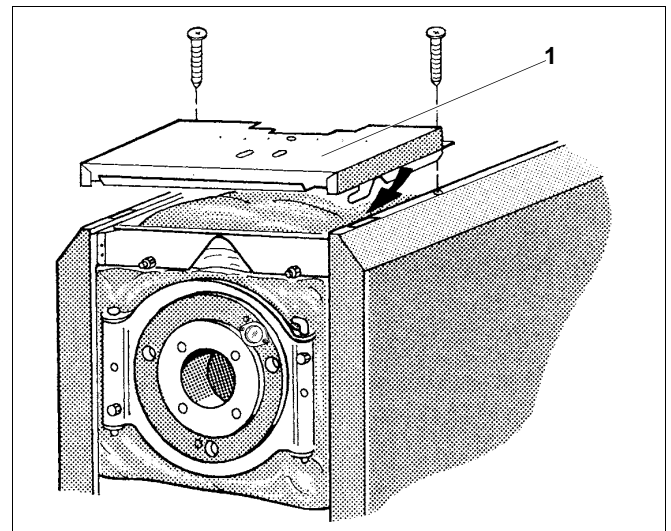


Abb. 12 Vordere Kesselhaube montieren

## 5.2 Montage und elektrischer Anschluss des Regelsystems Logamatic 2000/4000

- Die beiden Schrauben (Abb. 13, **Pos. Pos. 1**) von oben aus der Klemmenabdeckhaube herausdrehen und Haube abnehmen.
- Kapillarrohrleitungen durch den Kabeldurchgang führen und auf Bedarfslänge abrollen.
- Regelgerät leicht nach vorne kippen und so aufsetzen, dass sich die Einschiebehaken vorne in die ovalen Bohrungen einführen. Regelgerät nach vorne schieben und hinten abkippen, bis die beiden elastischen Haken rechts und links einrasten (Pfeile-Abb. 13).
- Regelgerät hinten rechts und links im Kabeldurchgang mit 2 Schrauben (Abb. 15, **Pos. 3**) auf der vorderen Kesselhaube anschrauben.



### HINWEIS!

#### Regelgerät Logamatic 4000:

Bei Bedarf Ausbrechteil (Abb. 15, **Pos. 1**) am Rückwandteil (Abb. 15, **Pos. 2**) ausbrechen bzw. ausschneiden.

- **Nur Regelsystem Logamatic 4000:** Die beiden unteren Haken (Abb. 15, **Pos. 6**) rechts und links an dem Rückwandteil (Abb. 15, **Pos. 2**) mit dem Schlitz in die obere Kante des Schellenrahmens (Abb. 15, **Pos. 4**) einsetzen.
- Die beiden oberen elastischen Schiebhaken (Abb. 15, **Pos. 5**) leicht nach innen drücken (Pfeil) und das Rückwandteil (Abb. 15, **Pos. 2**) so einlegen, dass die beiden Haken einrasten.
- Klemmenabdeckhaube aufsetzen und mit 2 Blechschrauben verschrauben (Abb. 13 u. Abb. 14).



### ANLEITUNG!

Elektrischen Anschluss nach beiliegendem Schaltplan herstellen.

#### Legende für Abb. 15

- Pos. 1: Ausbrechteil  
 Pos. 2: Rückwandteil  
 Pos. 3: Schrauben  
 Pos. 4: Schellenrahmen  
 Pos. 5: Oberer elastischer Schiebhooken  
 Pos. 6: Unterer Haken

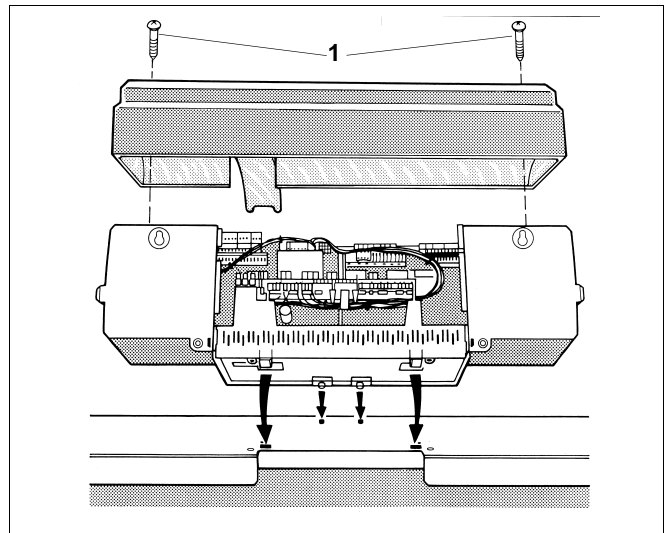


Abb. 13 Regelsystem Logamatic 4000 montieren

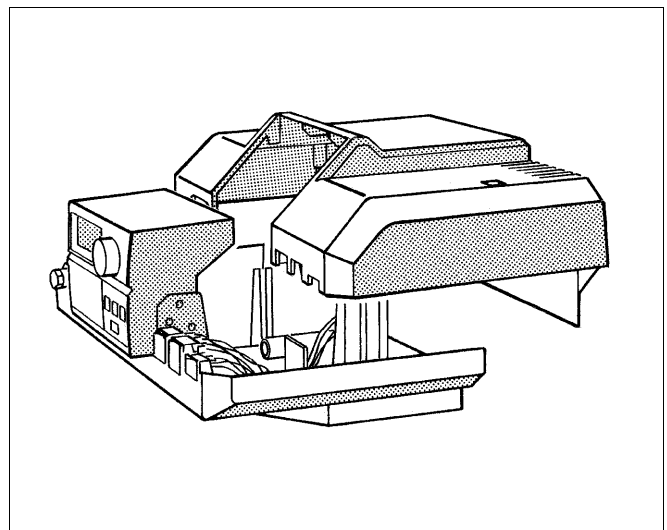


Abb. 14 Regelsystem Logamatic 20000 montieren

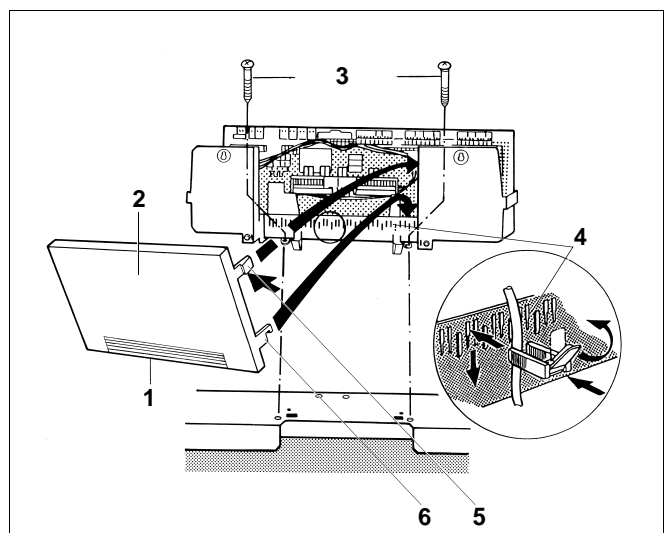


Abb. 15 Rückwand entfernen

- Alle Leitungen mit Kabelschellen sichern:
  - Kabelschelle mit eingelegter Leitung von oben in die Schlitz des Schellenrahmens (Abb. 16, **Pos. 1**) einsetzen; der Steg des Hebels muss dabei nach oben zeigen (Abb. 16, Schritt 1).
  - Kabelschelle herunterschieben (Abb. 16, Schritt 2).
  - Gegendrücken (Abb. 16, Schritt 3).
  - Hebel nach oben umlegen (Abb. 16, Schritt 4).



**HINWEIS!**

Auf sorgfältige Kabel- und Kapillarrohrführung achten!

Ein fester Netzanschluss nach **EN 50 165** ist herzustellen.

Die örtlichen Vorschriften sind zu beachten.

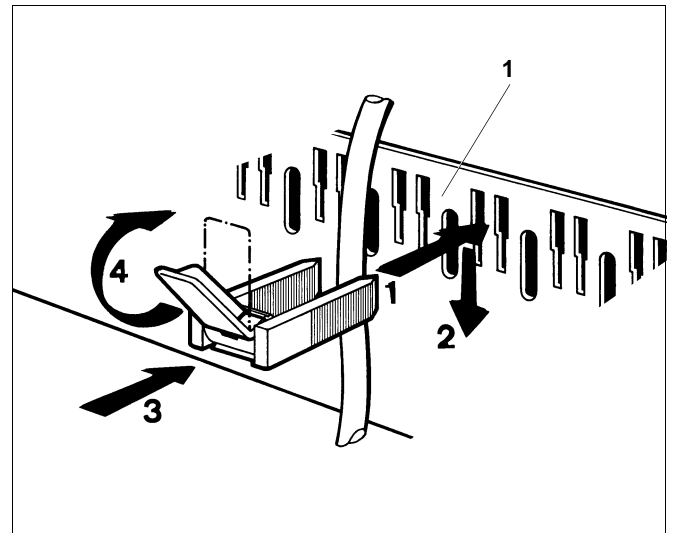


Abb. 16 Leitung mit Kabelschelle sichern

- Kapillarrohre der Temperaturfühler und die Kesselwassertemperaturfühlerleitung zur Messstelle (Abb. 17, **Pos. 1**) führen. Dabei nur auf Bedarfslänge abrollen.

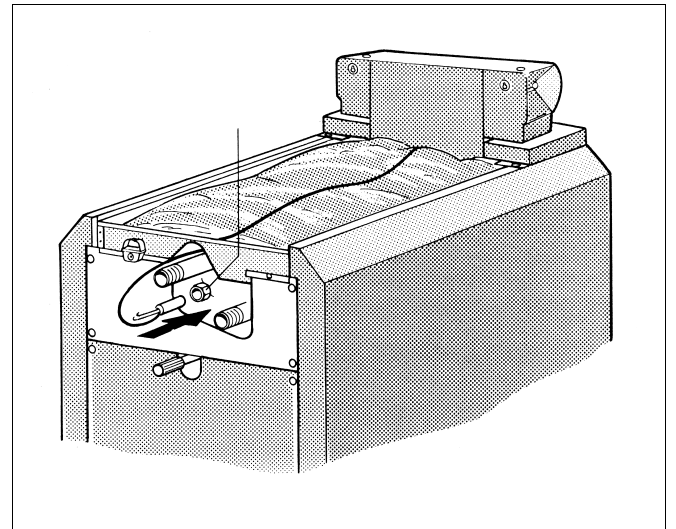


Abb. 17 Messstelle

- Temperaturfühler bis zum Anschlag in die Tauchhülse (Abb. 18, **Pos. 1**) einstecken. Die Kunststoffspirale (Abb. 18, **Pos. 2**) schiebt sich dabei automatisch zurück. Die Ausgleichfeder (Abb. 18, **Pos. 3**) muss mit in die Tauchhülse (Abb. 18, **Pos. 1**) geschoben werden.
- Fühlersicherung (Abb. 18, **Pos. 4**) (Lieferumfang Regelgerät) von der Seite oder von oben auf den Tauchhülsekopf drücken (siehe Pfeile).

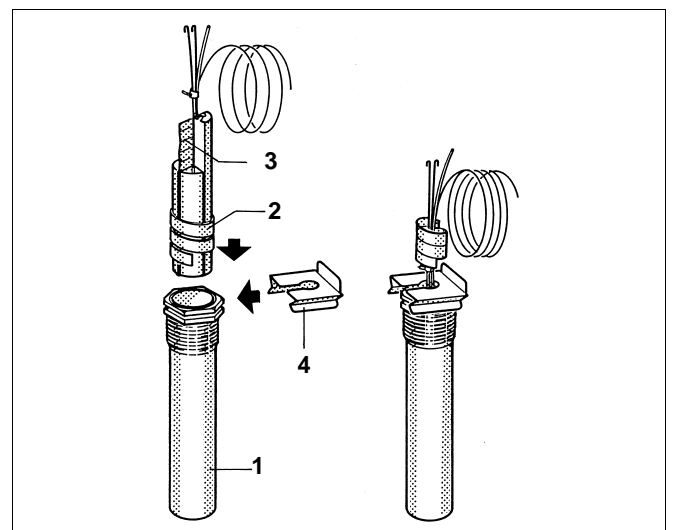


Abb. 18 Tauchhülse und Temperaturfühler

**Nur bei Regelsystem Logamatic 2000**

- Anzeigeeinheit in die gewünschte Stellung schwenken (Abb. 19).

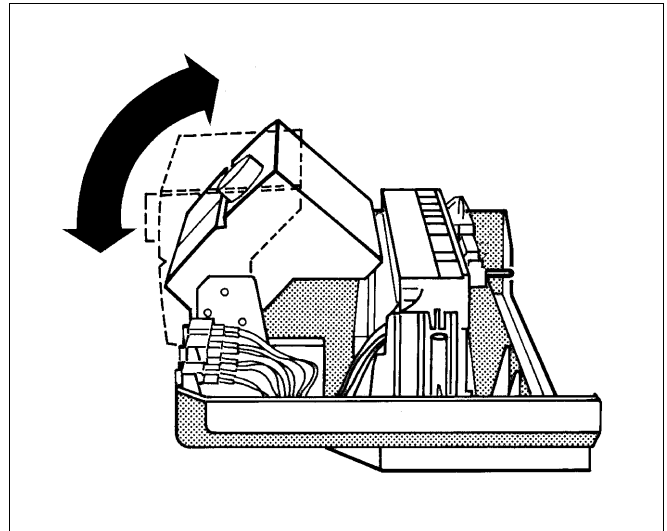


Abb. 19 Anzeigeeinheit schwenken

- Haube aufsetzen und Regelgerät festschrauben (Abb. 20).

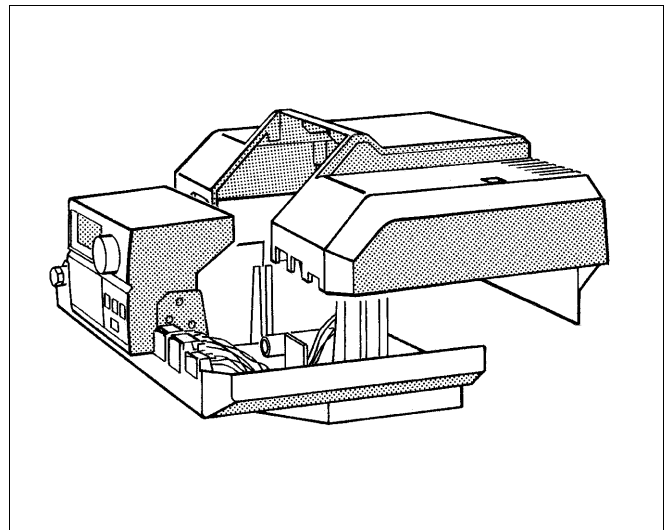


Abb. 20 Regelsystem 2000 montieren

### 5.3 Brennertür bei SB315



#### HINWEIS!

Bei Unit-Ausführung ist der Brenner bereits auf der Brennertür montiert.

Fremdbrenner sind nach der Montageanweisung des Brennerherstellers zu montieren.

Der Brennertüranschlag kann von rechts nach links gewechselt werden.

Bei SB315 VM vgl. Montage-, Inbetriebnahme- und Wartungsanweisung Gas-Vormischbrenner Logatop VM.

- Brennertür öffnen und Scharnierbolzen (Abb. 21, **Pos. 2**) herausziehen.
- Kerbstift (Abb. 21, **Pos. 3**) unten in der Brennertür von rechts nach links wechseln.
- Brennertür mit dem Kerbstift (Abb. 21, **Pos. 3**) in unteren Scharnierkloben einhängen und mit Scharnierbolzen (Abb. 21, **Pos. 2**) in oberen Scharnierkloben sichern.
- Brennertür schließen und mit Sechskantschrauben (Abb. 21, **Pos. 1**) verschrauben - Anzugsmoment 10 max. 15 Nm.

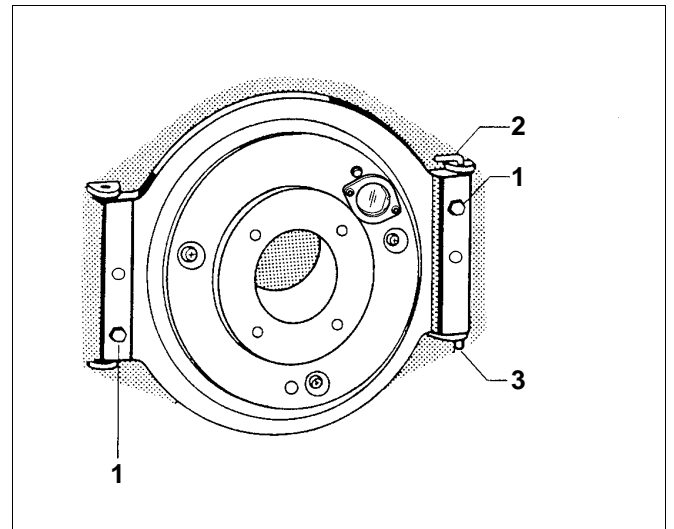


Abb. 21 Brennertür

Legende für Abb. 21

**Pos. 1:** Sechskantschrauben

**Pos. 2:** Scharnierbolzen

**Pos. 3:** Kerbstift

## 5.4 Brennermontage

### 5.4.1 Brenner - SB315



#### HINWEIS!

Bei SB315 muss der Brenner an die Brennentür montiert werden. Für die Montage des Brenners ist die Montageanweisung des Brennerherstellers zu beachten!

- Türtiefe T (Abb. 22; siehe auch Tab. 4) beachten.

### 5.4.2 Brenner - SB315 VM

- Verschlussblech vor dem Feuerraum entfernen.



#### ACHTUNG!

Brennerschäden durch Stoß und Schlag

Vermeiden Sie unbedingt Stoß und Schlag bei SB315 VM mit Buderus Gasvormischbrenner. Beachten Sie unbedingt die Montage-, Inbetriebnahme- und Wartungsanweisung des VM-Brenners.

- Brennentür mit zwei Sechskantschrauben (Abb. 23, Pos. 1) verschrauben (Anzugsmoment ca. 10 max. 15 Nm).



#### HINWEIS!

Die Gasanschlussleitung kann durch die rechte oder linke Bohrung an der Unterseite in der Kesselvorder- und rückwand zum Brenner verlegt werden.

Kesselgröße [kW]	T [mm]
50	95
70	
90	70
115	

Tab. 4 Türtiefe T

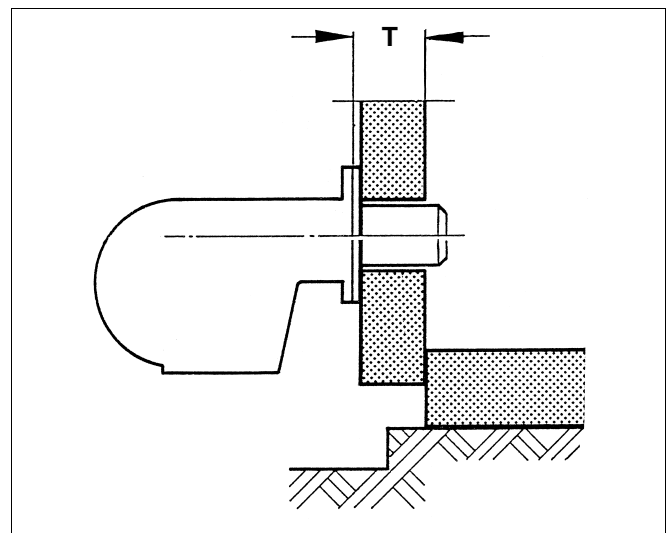


Abb. 22 Schematische Darstellung der Türtiefe T

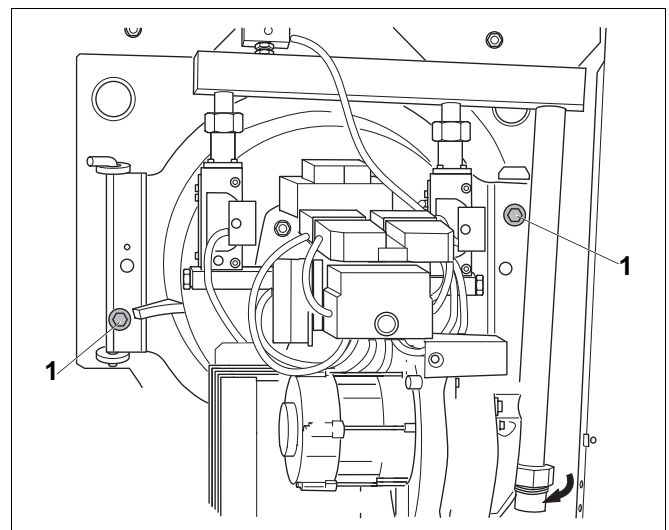


Abb. 23 Brennentür SB315 VM mit montiertem Vormischbrenner

## 5.5 Montage der Verkleidung

- Hinteres Kesselhaubenteil nach Abb. 24 auf rechte und linke Seitenwand lose auflegen.

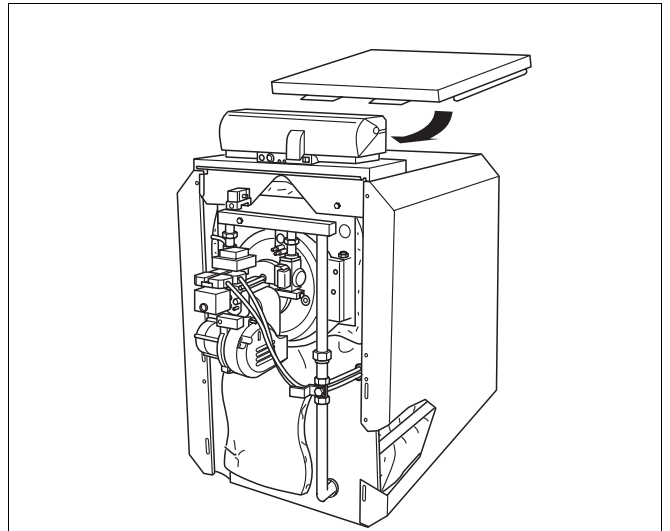


Abb. 24 Kesselverkleidung montieren

### 5.5.1 Montage Vorderwand - SB315

- Untere Vorderwand (Abb. 25, **Pos. 1**) mit den abgestellten 4 Haken in die Schlitz der Seitenwandabkantung einhängen (Abb. 25).
- Die abgestellten Laschen der oberen Vorderwand (Abb. 25, **Pos. 2**) in die Schlitz der unteren Vorderwandabkantung einsetzen und oben in die Abkantung der vorderen Kesselhaube einhängen (Abb. 25).

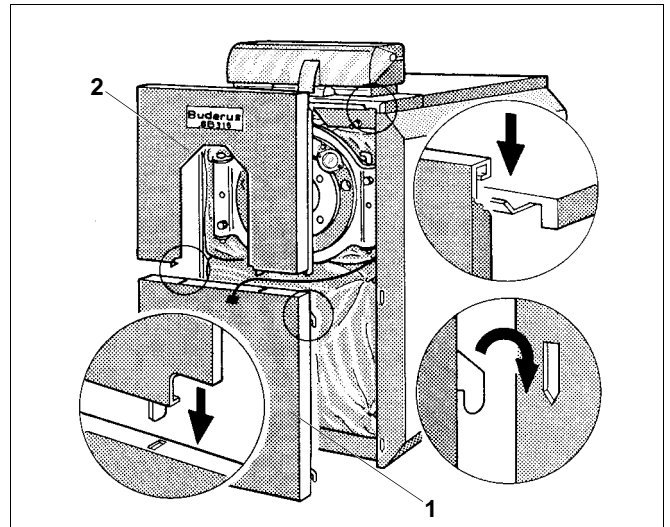


Abb. 25 Vorderwand SB315 montieren

### 5.5.2 Montage Brennerhaube SB315 VM

- Winkelschnappmutter links und rechts in den vorgesehenen Ausbruch der Seitenwandabkantung einsetzen (Abb. 26).
- Brennerhaube in die Abkantung der vorderen Kesselhaube einhängen (Abb. 26).
- Sicherungsschrauben rechts und links durch die Brennerhaube in die Winkelschnappmutter eindrehen (Abb. 26).

Das Typenschild ist je nach örtlichen Verhältnissen oben an der rechten oder linken Seitenwand zu befestigen (Abb. 26).

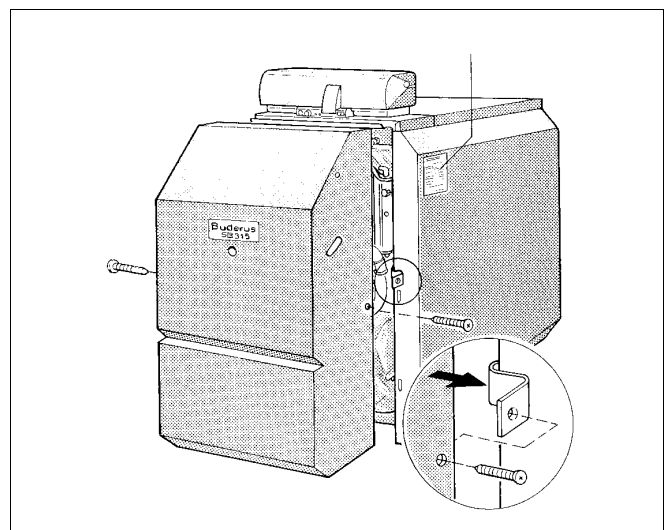


Abb. 26 Brennerhaube SB315 VM montieren

### 5.6 Neutralisationseinrichtung\*

Für die Montage und Wartung der Neutralisationseinrichtung ist die gesonderte Montageanweisung zu beachten (Lieferung Neutralisationseinrichtung).

- Ablaufschlauch an Kondensatauslauf (Siphon, Abb. 27, **Pos. 1**) mit Schelle anschließen.



#### HINWEIS!

Generell soll das Kondensat über die Abgasleitung in den Kessel laufen. Ist dies nicht möglich, so dürfen in der separaten Schlauchzuführung nur Edelstahl- oder Kunststoff-T-Stücke verwendet werden. Bei keramischen Abgasanlagen muss ein Schlammfang (Schlammtopf) montiert werden.

\* Zubehör auf Bestellung.

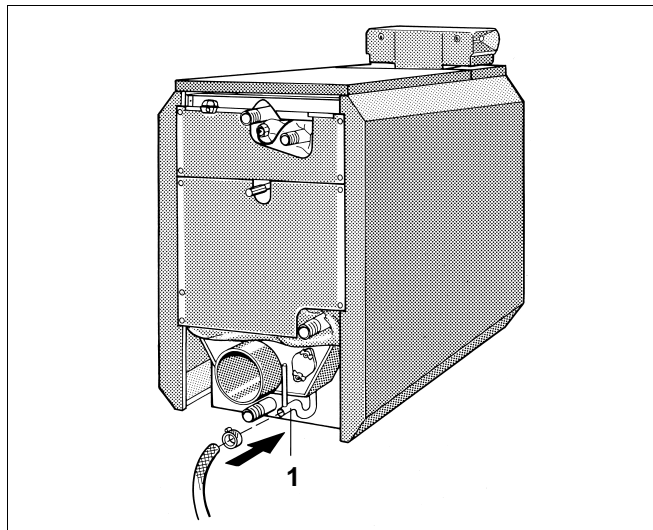


Abb. 27 Ablaufschlauch befestigen

## 6 Inbetriebnahme



### GEFAHR!

Lebensgefahr durch Austritt von Abgasen.

Vor Inbetriebnahme des Kessels bzw. der Neutralisationseinrichtung ca. 10 Liter Wasser in die Reinigungsöffnung bzw. in den Feuerraum schütten, um eine Füllung des Neutralisationsbehälters zu erreichen und den Austritt von Abgasen aus dem Kesselsiphon zu verhindern.



### ACHTUNG!

Kesselschäden durch Korrosion und Schlamm.

Vor dem Füllen ist unbedingt ein Spülen der gesamten Heizungsanlage vorzunehmen. Um Schlamm und Korrosion zu vermeiden, ist das Füll- und Ergänzungswasser besonders auf seine Beschaffenheit zu prüfen (Zusatzblatt Wasseraufbereitung beachten).



### HINWEIS!

Montageanleitung der Neutralisationseinrichtung beachten!

Die Inbetriebnahme ist nach der Bedienungsanleitung des Heizkessels, des Brenners, des Minimaldruckwächters und der elektronischen Heizkreisregelung vorzunehmen.

Der Betreiber ist bei Übergabe der Anlage mit der Funktion und Bedienung vertraut zu machen und die technischen Unterlagen sind ihm zu übergeben.

Auf Besonderheiten der Wartung ist hinzuweisen und ein Wartungsvertrag ist zu empfehlen.

## 7 Wartung

### 7.1 Allgemeines



#### GEFAHR!

Lebensgefahr durch unsachgemäß ausgeführte Wartungsarbeiten.

Wartungsarbeiten an gasführenden Teilen dürfen nur von einer konzessionierten Fachfirma ausgeführt werden.



#### HINWEIS!

Nach der Heizungsanlagenverordnung § 9 ist der Betreiber verpflichtet, eine Wartung und Reinigung der Heizungsanlage durchführen zu lassen.

Eine Wartung und Inspektion der gesamten Heizungsanlage einschließlich der Neutralisationseinrichtung ist einmal jährlich vorzunehmen.



#### HINWEIS!

Wir empfehlen den Abschluss eines Wartungsvertrages.

Die durchgeführten Wartungsarbeiten sind in der Checkliste zu bestätigen.

Für die Brennerwartung ist die Wartungsanweisung des Brennerherstellers zu beachten!

### 7.2 Reinigung des Heizkessel



#### GEFAHR!

Lebensgefahr durch elektrischen Strom.

Vor jeder Handhabung am Brenner Anlage stromlos machen!



#### ACHTUNG!

Kesselschäden durch falsches Reinigungsgerät.

Verwenden Sie zur Bürstenreinigung nur Buderus-Reinigungsbürsten.



#### HINWEIS!

Für eine Naßreinigung wird ein Hochdruckreinigungsgerät empfohlen.

Reinigungsrückstände dürfen nicht über die Neutralisationseinrichtung geführt werden.

Der Kondensataustritt AKO darf beim Reinigen nicht verstopft werden, siehe Abb. 27 auf Seite 20.

- Prüfen und evtl. Reinigen des Abgassammlers und des Kondensatablaufs, durch die Reinigungsöffnung, siehe Abb. 27 auf Seite 20.
- Obere (Abb. 28, **Pos. 2**) und untere Vorderwand (Abb. 28, **Pos. 1**) abnehmen.
- Sicherungsschrauben aus Brennerhaube herausdrehen und Brennerhaube abnehmen, siehe Abb. 26 auf Seite 19.
- Untere Wärmeschutzmatte (Abb. 28, **Pos. 3**) abnehmen.

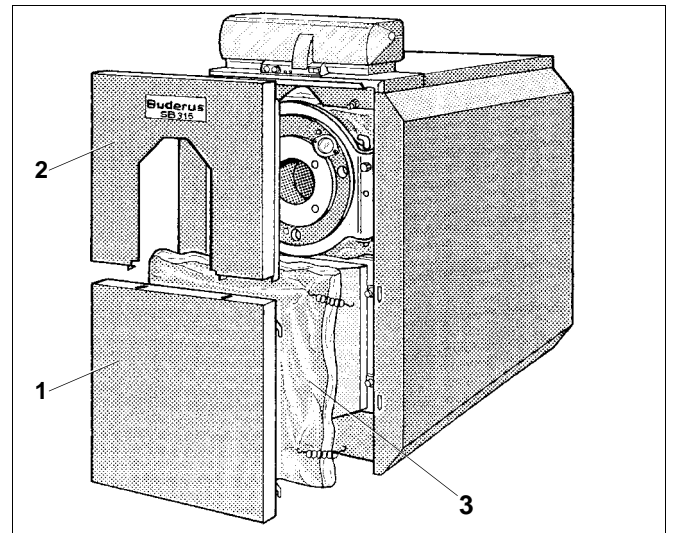


Abb. 28 Reinigen (SB315)

- Schrauben vom Spannwinkel lösen, Spannwinkel wegschwenken und Umlenkhaube abnehmen (Abb. 29).
- Sechskantschrauben aus Brennertür herausdrehen und Brennertür öffnen, siehe Abb. 23 auf Seite 18.

**ACHTUNG!**

Brennerschäden bei SB315 VM durch Stoß und Schlag.

Buderus-Gasvormischbrenner unbedingt vor Schlag- und Stoßberührung schützen!

- Brennertür mit Brenner zur Seite aufschwenken, siehe Abb. 23 auf Seite 18.
- Feuerraum und Heizflächen reinigen.
- Nachschaltheizrohre durchbürsten (Abb. 30).

**HINWEIS!**

Beim Reinigen der Nachschaltheizrohre muss vor dem Zurückziehen der Reinigungsbürsten der gesamte Bürstenteil hinten aus dem Rohr ausgetreten sein.

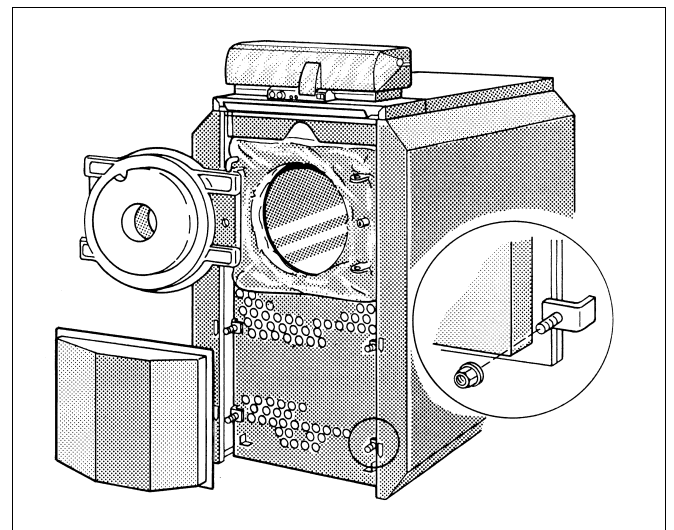


Abb. 29 Revision/Inspektion

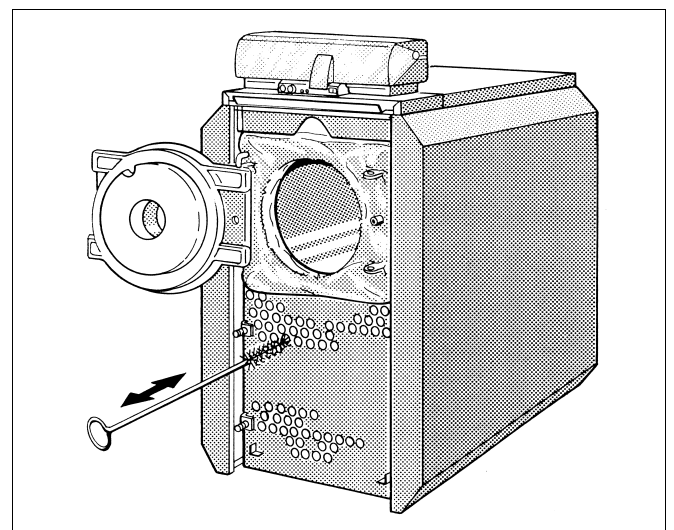


Abb. 30 Bürstenreinigung

- Evtl. Reinigungsrückstände mit Staubsauger entfernen.
- Dichtungen an Kesseltür und Umlenkhaube prüfen, evtl. erneuern.

**HINWEIS!**

Bei Sprühreinigung Bedienungsanleitung des Reinigungsgerätes beachten!

Es darf kein Sprühnebel in das Regelgerät dringen!

- Brennentür schließen und verschrauben.
- Umlenkhaube anlegen und mit Spannwinkel dicht verschließen (Abb. 29).
- Untere Wärmeschutzmatte mit Spannfedern befestigen.
- Untere und obere Kesselvorderwand montieren (Abb. 28).
- Brennerhaube wieder einhängen und mit Sicherungsschrauben wieder verschrauben, siehe Abb. 26 auf Seite 19.
- Anlage wieder in Betrieb nehmen.

### 7.3 Checkliste

Die aufgeführten Wartungsarbeiten sind mit "X" in der entsprechenden Spalte zu kennzeichnen und in dem Feld der zugeordneten Nummer mit Datum und Unterschrift zu bestätigen

Wartungsarbeiten am Brenner und Heizkessel sind nach der entsprechenden Wartungsanweisung durchzuführen.

Heizungsanlage		01	02	03	04	05	06	07	08
1	Heizungsanlage stromlos machen								
2	Gasabsperrhahn schließen								
3	Gasleitung am Brenner lösen								
4	Vordere Verkleidungsteile abnehmen, Brennertür öffnen (Abb. 29)								
5	Umlenkhaube abnehmen (Abb. 30)								
6	Ablaufschlauch der Neutralisation (Kondensataustritt) abschrauben (Abb. 27)								
7	Feuerraum prüfen/reinigen								
8	Nachschaltheizflächen prüfen/reinigen								
9	Kondensataustritt (Siphon) durchspülen (Abb. 27)								
10	Abgassammler prüfen/reinigen								
11	Kesseltürdichtung prüfen/erneuern								
12	Silikondichtung von Umlenkhaube prüfen/erneuern								
13	Ablaufschlauch ab Kondensataustritt wieder anschrauben								
14	Umlenkhaube schließen, verschrauben, Verkleidungsteile montieren								
15	Wasser (ca. 10 l) durch den Feuerraum in den Wärmeaustauscher schütten								
16	Brennertür schließen, verschrauben								
17	Gasleitung an Brenner anschrauben								
18	Gasführende Teile auf Dichtheit prüfen								
19	Abgasleitung auf Dichtheit prüfen								
20	Sicherheitsausrüstung auf Funktion prüfen								
21	Regelungseinrichtung auf Funktion prüfen								
22	Heizungsanlage nach Bedienungsanleitung in Betrieb nehmen								
23									
24									
Für die Wartung der Neutralisationseinrichtung ist die gesonderte Anweisung zu beachten (Lieferumfang Neutralisationseinrichtung)									

Fachfirma Datum:	<b>01</b>	Fachfirma Datum:	<b>02</b>	Fachfirma Datum:	<b>03</b>	Fachfirma Datum:	<b>04</b>
Fachfirma Datum:	<b>05</b>	Fachfirma Datum:	<b>06</b>	Fachfirma Datum:	<b>07</b>	Fachfirma Datum:	<b>08</b>



## 8 Kenndaten und Anlagenübergabe

Typ \_\_\_\_\_

Betreiber \_\_\_\_\_

Hersteller-Nr. \_\_\_\_\_

Standort \_\_\_\_\_

Anlagenersteller (Fachfirma) \_\_\_\_\_

Die oben genannte Anlage ist nach den Regeln der Technik sowie den bauaufsichtlichen und gesetzlichen Bestimmungen erstellt und in Betrieb genommen.

Dem Betreiber wurden die technischen Unterlagen übergeben. Er wurde mit den Sicherheitshinweisen, der Bedienung und der Wartung der oben genannten Anlage vertraut gemacht.

\_\_\_\_\_  
Datum, Unterschrift (Anlagenersteller)

\_\_\_\_\_  
Datum, Unterschrift (Betreiber)

----- hier bitte abtrennen -----



**Für den Anlagenersteller**

Typ \_\_\_\_\_

Betreiber \_\_\_\_\_

Hersteller-Nr. \_\_\_\_\_

Standort \_\_\_\_\_

Dem Betreiber wurden die technischen Unterlagen übergeben. Er wurde mit den Sicherheitshinweisen, der Bedienung und der Wartung der oben genannten Anlage vertraut gemacht.

\_\_\_\_\_  
Datum, Unterschrift (Betreiber)









# Buderus ist immer in Ihrer Nähe.

Hochwertige Heiztechnologie verlangt professionelle Installation und Wartung. Buderus liefert deshalb das komplette Programm exklusiv über den Heizungsfachmann. Fragen Sie ihn nach Buderus Heiztechnik. Oder informieren Sie sich in einer unserer 46 Niederlassungen.

Niederlassung	Ort	Straße	Telefon	Telefax
Aachen	52080 Aachen	Hergelsbendenstraße 30	(02 41) 9 68 24 - 0	(02 41) 9 68 24 - 99
Augsburg	86156 Augsburg	Werner-Heisenberg-Str. 1	(08 21) 4 44 81 - 0	(08 21) 4 44 81 - 50
Berlin	15831 Berlin	Am Lückefeld	(0 30) 7 54 88 - 0	(0 30) 7 54 88 - 160
Bielefeld	33605 Bielefeld	Reichenberger Straße 39	(05 21) 20 94 - 0	(05 21) 20 94 - 228
Bremen	28816 Stuhr	Industriestraße 22	(04 21) 89 91 - 0	(04 21) 89 91 - 235
Dortmund	44319 Dortmund	Zeche-Norm-Straße 28	(02 31) 92 72 - 0	(02 31) 92 72 - 280
Dresden	01458 Ottendorf-Okrilla	Jakobsdorfer Straße 4 – 6	(03 52 05) 55 - 0	(03 52 05) 55 - 222
Düsseldorf	40231 Düsseldorf	Höher Weg 268	(02 11) 7 38 37 - 0	(02 11) 7 38 37 - 21
Erfurt	99195 Mittelhausen	Erfurter Straße 57a	(03 61) 7 79 50 - 0	(03 61) 73 54 45
Essen	45307 Essen	Eckenbergstraße 8	(02 01) 5 61 - 0	(02 01) 5 61 - 279
Esslingen	73730 Esslingen	Wolf-Hirth-Straße 8	(07 11) 93 14 - 5	(07 11) 93 14 - 669
Frankfurt/Main	63110 Rodgau	Hermann-Staudinger-Str. 2	(0 61 06) 8 43 - 0	(0 61 06) 8 43 - 203
Freiburg	79108 Freiburg	Stübeweg 47	(07 61) 5 10 05 - 0	(07 61) 5 10 05 - 45
Gießen	35394 Gießen	Rödgener Straße 47	(06 41) 4 04 - 0	(06 41) 4 04 - 221
Goslar	38644 Goslar	Magdeburger Kamp 7	(0 53 21) 5 50 - 0	(0 53 21) 5 50 - 114
Hamburg	21035 Hamburg	Wilhelm-Iwan-Ring 15	(0 40) 7 34 17 - 0	(0 40) 7 34 17 - 267
Hannover	30916 Isernhagen	Stahlstraße 1	(05 11) 77 03 - 0	(05 11) 77 03 - 242
Heilbronn	74078 Heilbronn	Pfaffenstraße 55	(0 71 31) 91 92 - 0	(0 71 31) 91 92 - 211
Karlsruhe	76185 Karlsruhe	Hardeckstraße 1	(07 21) 9 50 85 - 0	(07 21) 9 50 85 - 33
Kassel	34134 Kassel	Glockenbruchweg 113	(05 61) 94 08 - 0	(05 61) 94 08 - 106
Kempten	87437 Kempten	Heisinger Straße 21	(08 31) 5 75 26 - 0	(08 31) 5 75 26 - 50
Kiel	24109 Kiel-Melsdorf	Am Ihlberg (Gewerbegebiet)	(04 31) 6 96 95 - 0	(04 31) 6 96 95 - 95
Koblenz	56220 Bassenheim	Am Gülsler Weg 15 – 17	(0 26 25) 9 31 - 0	(0 26 25) 9 31 - 224
Köln	50858 Köln-Marsdorf	Toyota-Allee 97	(0 22 34) 92 01 - 0	(0 22 34) 92 01 - 237
Kulmbach	95326 Kulmbach	Aufeld 2	(0 92 21) 9 43 - 0	(0 92 21) 9 43 - 292
Leipzig	04420 Makranstädt	Handelsstraße 22	(03 41) 9 45 13 - 00	(03 41) 9 42 00 - 89
Ludwigshafen	67069 Ludwigshafen	Kreuzholzstraße 11	(06 21) 66 06 - 0	(06 21) 66 06 - 107
Magdeburg	39116 Magdeburg	Sudenburger Wuhne 63	(03 91) 60 86 - 0	(03 91) 60 86 - 215
Mainz	55129 Mainz	Carl-Zeiss-Straße 16	(0 61 31) 92 25 - 0	(0 61 31) 92 25 - 92
Meschede	59872 Meschede	Zum Rohland 1	(02 91) 54 91 - 0	(02 91) 66 98
München	81379 München	Boschetsrieder Straße 80	(0 89) 7 80 01 - 0	(0 89) 7 80 01 - 258
Münster/Westf.	48159 Münster	Haus Uhlenkotten 10	(02 51) 7 80 06 - 0	(02 51) 7 80 06 - 121
Neubrandenburg	17034 Neubrandenburg	Feldmark 9	(03 95) 45 34 - 0	(03 95) 4 22 87 32
Neu-Ulm	89231 Neu-Ulm	Böttgerstraße 6	(07 31) 7 07 90 - 0	(07 31) 7 07 90 - 92
Nürnberg	90425 Nürnberg	Kilianstraße 112	(09 11) 36 02 - 0	(09 11) 36 02 - 274
Osnabrück	49078 Osnabrück	Am Schürholz 4	(05 41) 94 61 - 0	(05 41) 94 61 - 222
Regensburg	93092 Barbing	Von-Miller-Straße 16	(0 94 01) 8 88 - 0	(0 94 01) 8 88 - 92
Rostock	18182 Bentwisch	Hansestraße 5	(03 81) 60 96 90	(03 81) 6 86 51 70
Schwenningen	78056 Villingen-Schwenningen	Albertstraße 15	(0 77 20) 69 14 - 0	(0 77 20) 69 14 - 31
Schwerin	19075 Pampow	Fährweg 10	(0 38 65) 78 03 - 0	(0 38 65) 32 62
Saarbrücken	66130 Saarbrücken	Kurt-Schumacher-Straße 38	(06 81) 8 83 38 - 0	(06 81) 8 83 38 - 33
Trier	54343 Föhren	Europaallee, Postfach 11 64	(0 65 02) 9 34 - 0	(0 65 02) 9 34 - 151
Velten	16727 Velten	Berliner Straße 1	(0 33 04) 3 77 - 0	(0 33 04) 3 77 - 199
Wesel	46485 Wesel	Am Schornacker 119	(02 81) 9 52 51 - 0	(02 81) 9 52 51 - 20
Würzburg	97228 Rottendorf	Edekastraße 8	(0 93 02) 9 04 - 0	(0 93 02) 9 04 - 111
Zwickau	08129 Crossen	Berthelsdorfer Straße 12	(03 75) 44 10 - 0	(03 75) 47 59 96

Heizungsfachbetrieb:

# Buderus

HEIZTECHNIK

Buderus Heiztechnik GmbH, 35573 Wetzlar

<http://www.heiztechnik.buderus.de>

e-mail: [info@heiztechnik.buderus.de](mailto:info@heiztechnik.buderus.de)