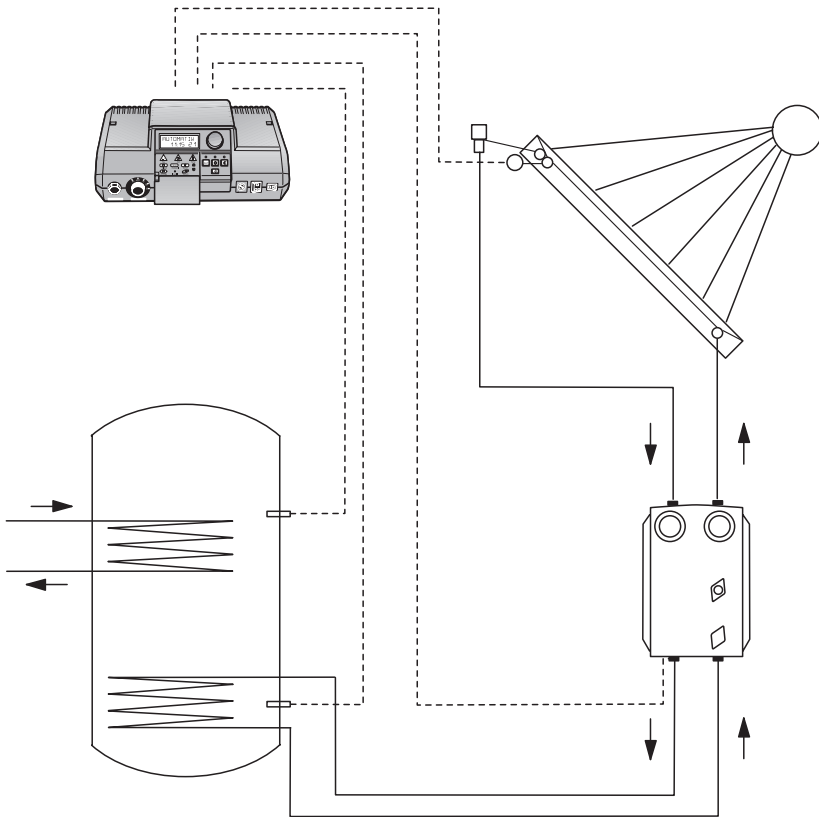


Güneş Enerjisi Sistemi Ek Bilgi Föyü

Logamatic 2107 (M) Kumanda Paneli İçin
(FM 244 Güneş Enerjisi Modüllü)



S n r d e r l e r i n i n

Önemli genel kullanım tavsiyeleri

Bu Güneş Enerjisi Sistemi Ek Bilgi Föyü içerisinde açıklanan teknik cihaz, sadece maksadına uygun olarak ve montaj ve bakım kılavuzu dikkate alınarak kullanılmalıdır.

Bakım ve onarım çalışmaları sadece yetkili kişiler tarafından yapılmalıdır.

Teknik cihazlar, sadece Güneş Enerjisi Sistemi Ek Bilgi Föyü 'nde veya **Buderus Heiztechnik** tarafından yayımlanan diğer dokümanlarda açıklanan kombinasyonlarda ve burada belirtilen aksesuar ve yedek parçalarla kullanılmalıdır. Diğer kombinasyonlar, aksesuarlar ve aşınabilir parçalar sadece ilgili uygulama için öngörülme durumunda ve kapasite özellikleri ile emniyet kurallarını kısıtlamamaları şartıyla kullanılabilirler.

Teknik değişiklik yapma hakkı saklıdır!

Cihazlar sürekli geliştirildiğinden resimlerde, seçeneklerde ve teknik özelliklerde değişiklik olabilir.



UYARI!

Tesisatın montajı ve işletilmesi için Türkiye'de geçerli olan Yönetmelikler ve Normlar dikkate alınmalıdır!

1 Duyar eleman tipleri

Birlikte verilen duyar elemanlar daldırma tip veya yüzey temaslı tip olarak monte edilirler (boyler tipine bağlı olarak).



UYARI!

Bir ısı iletim macunu kullanarak duyar eleman ile boyler arasında daha iyi bir kontak sağlanabilir.

1.1 Daldırma tip duyar eleman montajı

- Duyar elemanın kablosunu açın ve ölçme yerine (sensör kovanı) çekin.
- Daldırma tip duyar eleman ünitesini (şekil 1, Poz. 1) dayandığı yere kadar sensör kovanına (şekil 1, Poz. 5) geçirin.



UYARI!

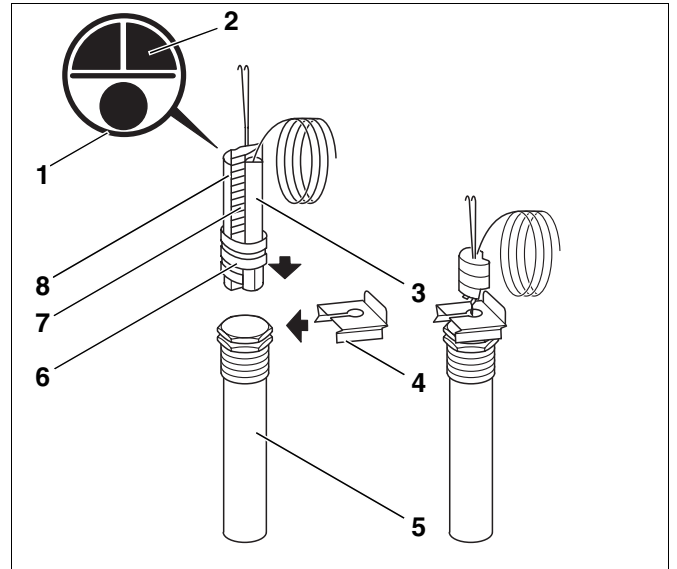
Duyar elemanları bir arada tutan plastik (şekil 1, Poz. 6) kendiliğinden geri çekilir. Dengeleme yayı (şekil 1, Poz. 7) ve kör parçalar (şekil 1, Poz. 2 ve 8) da sensör kovanına geçirilmelidir. Bu parçalar sıcaklık duyar elemanını sensör kovanının duvarına bastırırlar ve böylece daha iyi bir ısı transferi sağlarlar.

- Duyar eleman emniyetini (şekil 1, Poz. 4) yandan sensör kovanına geçirin. Böylece duyar elemanların dışarı çıkması önlenmiş olur.



UYARI!

Duyar eleman yüzeyinin sensör kovanının yüzeyi ile tam olarak temas etmesine dikkat edilmelidir.



Şekil 1 Daldırma tip duyar eleman montajı

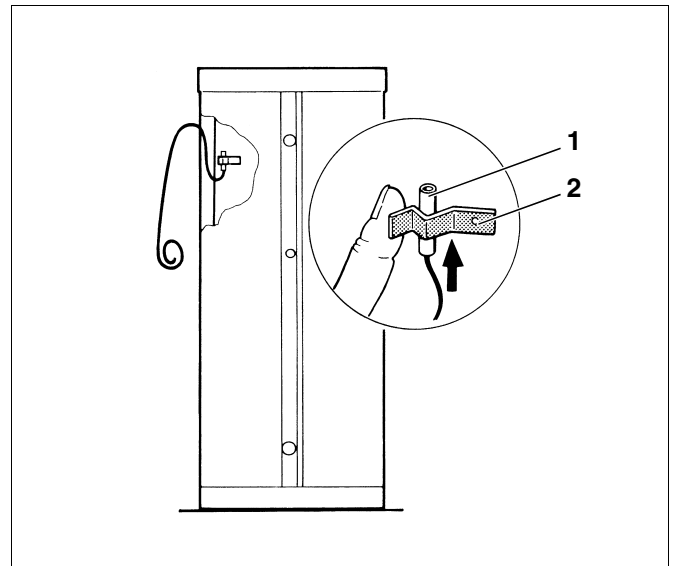
1.2 Yüzey temaslı tip duyar elemanın montajı



UYARI!

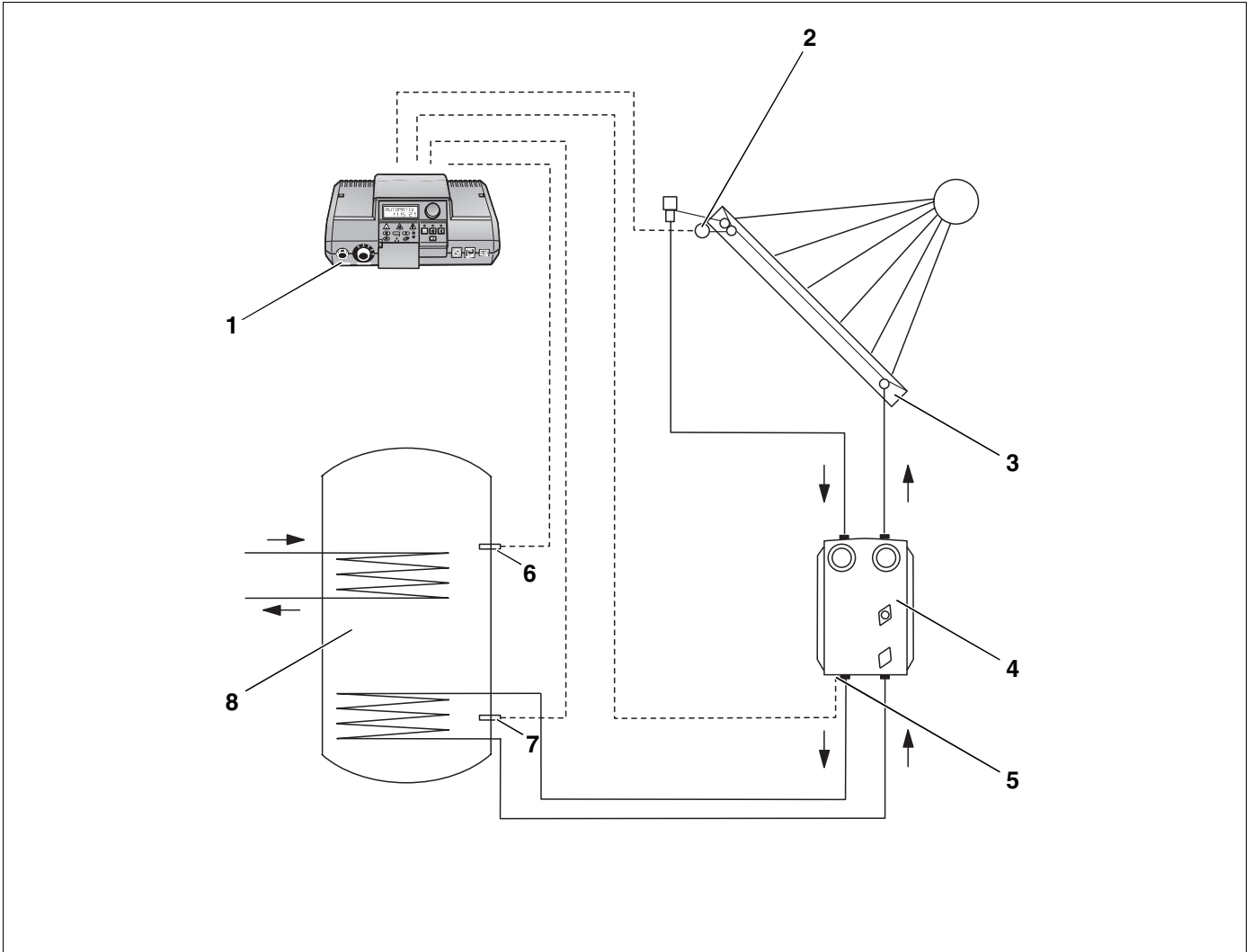
Bu durumda birlikte verilen duyar eleman ünitesinin (şekil 1, Poz. 1) sadece sensörü (şekil 1, Poz. 3 ve şekil 2, Poz. 1) kullanılır - dengeleme yayına ve kör parçalara gerek yoktur.

- Sensörü (şekil 2, Poz. 1) klemensin (şekil 2, Poz. 2) içerisine yerleştirin. Duyar elemanın yüzeyi boylerin sacına tamamen temas etmelidir.



Şekil 2 Yüzey temaslı tip duyar elemanın montajı

2 Güneş enerjisi tesisatının şeması

**Açıklamalar:**

Poz. 1: Logamatic Kumanda Paneli

Poz. 2: FSK (Logamatic panelin özel NTC duyar elemanı)
(Kollektör duyar elemanı)

Poz. 3: Kollektör

Poz. 4: Kumanda paneli

Poz. 5: PSS - Bağlantı Fişi

Poz. 6: FB (Boiler üst duyar elemanı)

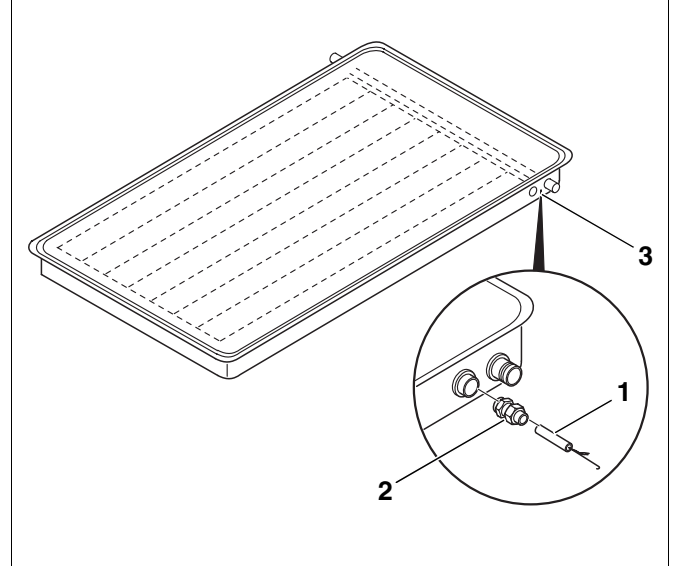
Poz. 7: FSS (Boiler alt duyar elemanı)

Poz. 8: Boiler

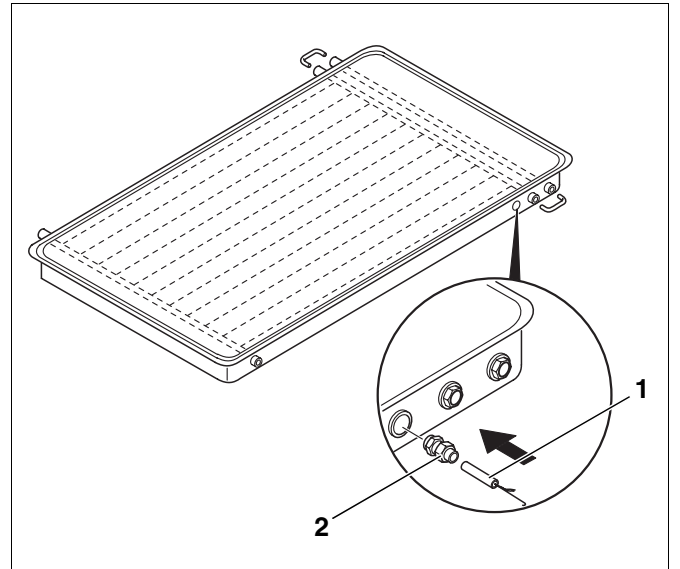
3 Kollektör duyar elemanı bağlantısı

Kollektör duyar elemanı FSK güneş enerjisi modülü ile birlikte teslim edilmektedir. Logasol SKN (şekil 3) ve Logasol SKS (şekil 4) kollektörlere montaj şekli aynıdır.

- Kollektör duyar elemanını (şekil 3 ve şekil 4, **Poz. 1**) en son kollektörün sensör kovanına yerleştirin. Sensör kovani kollektörün sağ üst tarafında bulunmaktadır (şekil 3, **Poz. 3**). Bunun için koruyucu lastik tabaka delinmelidir. Duyar eleman dayandığı noktaya kadar sensör kovasının içine itilmelidir.
- Duyar elemanın rakorunu (şekil 3 ve şekil 4, **Poz. 2**) sıkarak gerilmeye karşı emniyete alın. Duyar eleman ile sensör kovani arasında boşluk olmamalı ve duyar eleman kovanın içine tamamen oturmalıdır.
- FSK duyar elemanın bağlantı fişini Logamatic 2107 (M) panelin güneş enerjisi modülü FM 244'ün FSK slotuna (sarı) takın.



Şekil 3 Logasol SKN kollektör



Şekil 4 Logasol SKS kollektör

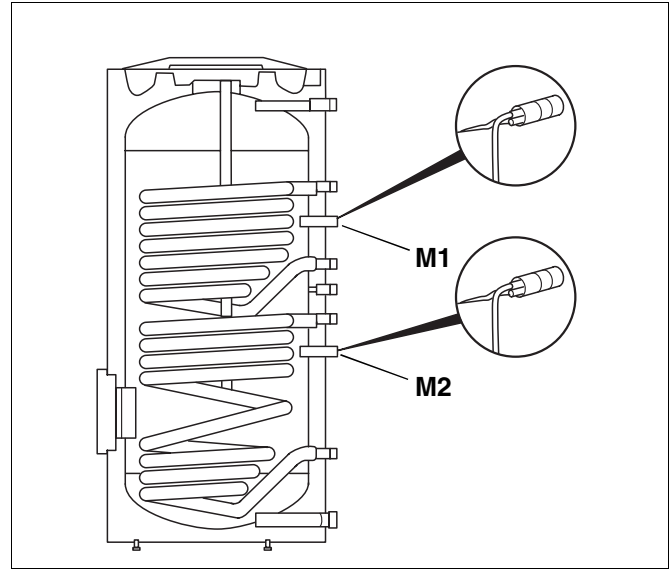
4 Boyler duyar elemanı bağlantısı

Boylar üst duyar elemanı FB (açık gri) ve boylar alt duyar elemanı FSS'yi (koyu gri) boylarda işaretlenmiş olan yerlerine takın (tabloya bakınız). İlgili bağlantı fişleri kumanda panelinde devre şemasına uygun olarak bağlanır.

Logalux SM 300/400/500

Boylar üst duyar elemanı FB (açık gri) üstteki sensör kovanına (şekil 5, **M1**) takılır.

Boylar alt duyar elemanı FSS (koyu gri) alttaki sensör kovanına (şekil 5, **M2**) takılır.

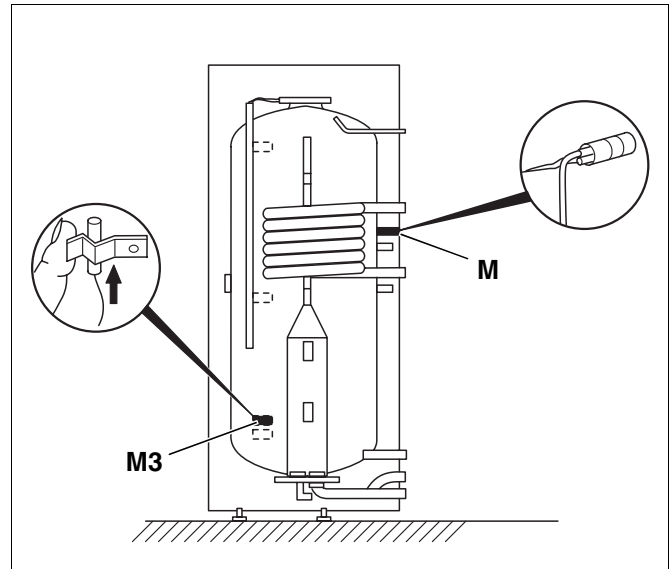


Şekil 5 Logalux SM 300/400/500

Logalux SL 300-2/400-2/500-2

Boylar üst duyar elemanı FB (açık gri) gidiş ve dönüş arasındaki sensör kovanına (şekil 6, **M**) takılır.

Boylar alt duyar elemanı FSS (koyu gri) alttan 2. klemense (şekil 6, **M3**) takılır.



Şekil 6 Logalux SL 300-2/400-2/500-2

5 Z-Pompa bağlantısı

Sirkülasyon pompası (şekil 7, **Poz. 12**) KS 0105, KS 0110 ve KS 0120 kumanda panellerine entegre edilmiştir (şekil 7).

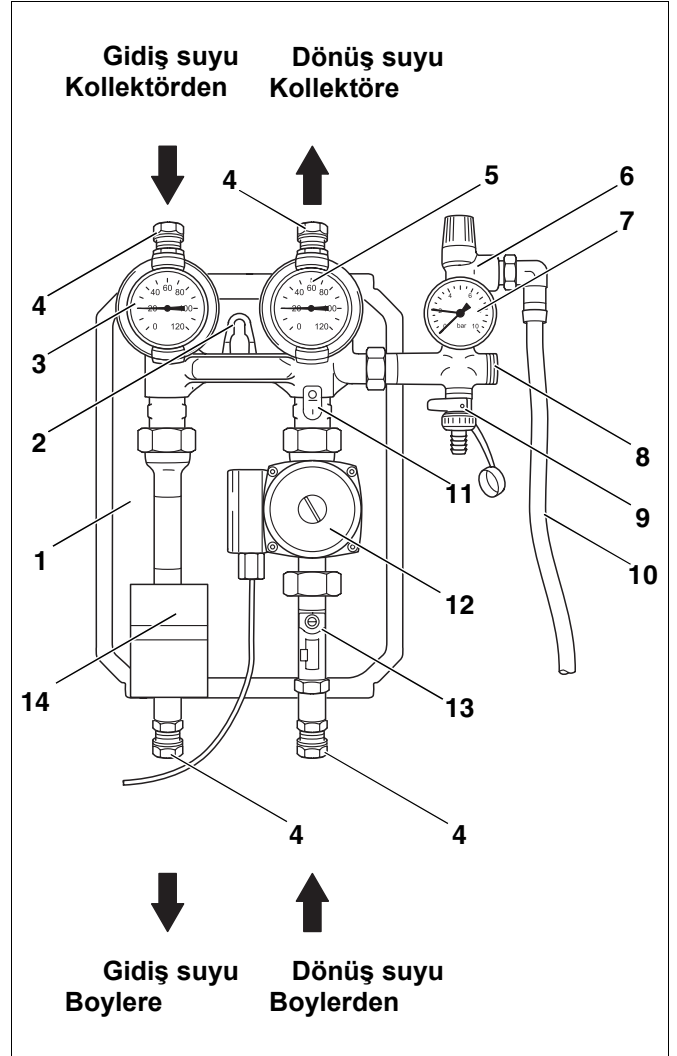
PSS bağlantı fişi (krem renkli) güneş enerjisi modülü FM 244 ile birlikte teslim edilmektedir. Bu fiş, Z-Pompanın bağlantı kablosuna bağlanmalıdır (bağlantı şemasına uygun olarak).

PSS bağlantı fişi güneş enerjisi modülü FM 244'te bulunan ilgili slota takılır.



UYARI!

Logamatic paneldeki güneş enerjisi seçeneği de kontrol edilmeli, gerektiğinde çalıştırılmalıdır. Daha geniş bilgi, Logamatic panel 2107 (M) servis kılavuzunda verilmiştir.



Şekil 7 Kumanda paneli KS 01...

Açıklamalar:

- Poz. 1: Arka ısı izolasyonu
- Poz. 2: Askı
- Poz. 3: Termometreli küresel vana (kırmızı kulplu) (gidiş suyu)
- Poz. 4: Rakor
- Poz. 5: Termometreli küresel vana (mavi kulplu) (dönüş suyu)
- Poz. 6: Emniyet ventili
- Poz. 7: Manometre
- Poz. 8: Genleşme kabı bağlantısı
- Poz. 9: Doldurma Boşaltma Vanası
- Poz. 10: Boşaltma hortumu ve kelepçesi
- Poz. 11: Ters akış sınırlayıcısı
- Poz. 12: Sirkülasyon pompası (ayarlanabilir)
- Poz. 13: Kapama vanalı debi sınırlayıcısı
- Poz. 14: Kapak

Yetkili servis:

Buderus

H E I Z T E C H N I K

Buderus Heiztechnik GmbH, 35573 Wetzlar
<http://www.heiztechnik.buderus.de>
e-mail: info@heiztechnik.buderus.de