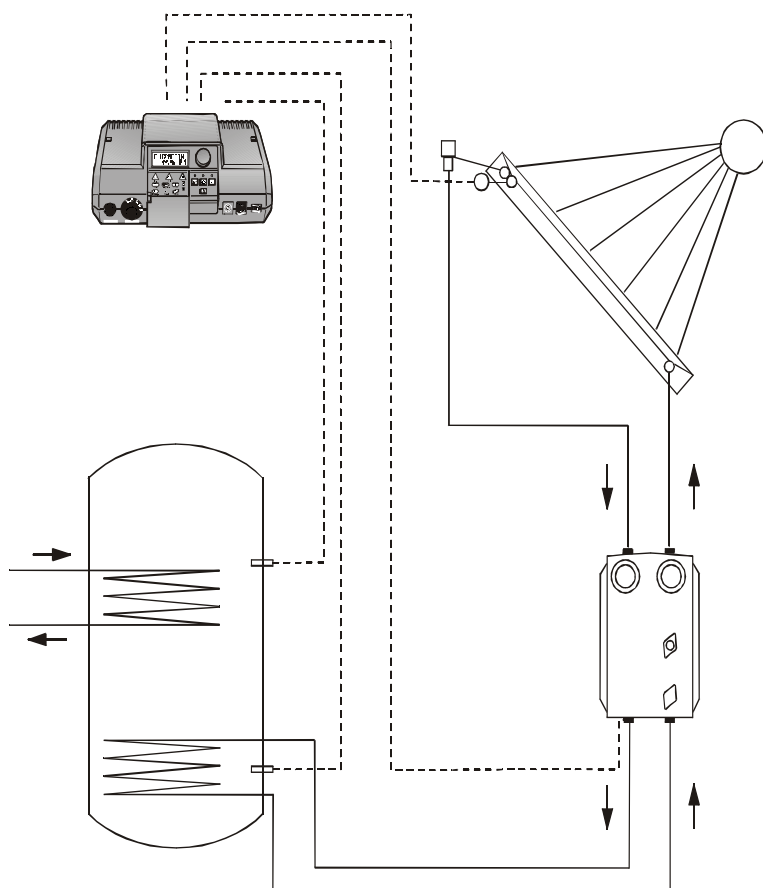


Πρόσθετο φυλλάδιο ηλιακού

για ταμπλό ρύθμισης Logamatic
2107 (M) με ηλιακή πλακέτα FM244



Buderer

Σημαντικές γενικές πληροφορίες εφαρμογής

Η τεχνική συσκευή που περιγράφεται σε αυτό το πρόσθετο φυλλάδιο ηλιακού επιτρέπεται να χρησιμοποιηθεί μόνο σύμφωνα με τους κανονισμούς και λαμβάνοντας υπόψη το παρόν εγχειρίδιο. Συντηρήσεις και επιδιορθώσεις να διεξάγονται μόνο από ειδικευμένο προσωπικό.

Η τεχνική συσκευή ετα να χρησιμοποιείται μόνο σε συνδυασμό με και χρησιμοποιώντας τον εξοπλισμό και τα ανταλλακτικά που αναφέρονται σε αυτό το εγχειρίδιο ή σε άλλα έγγραφα της **Buderus Heiztechnik**. Άλλοι συνδυασμοί, εξοπλισμοί και τμήματα επιτρέπεται να χρησιμοποιηθούν μόνο, όταν αυτά προβλέπονται για τη συγκεκριμένη εφαρμογή και δεν επηρεάζουν την απόδοση καθώς και τις προϋποθέσεις ασφαλείας.

Διατηρούμε το δικαίωμα τεχνικών αλλαγών!

Λόγω συνεχούς εξέλιξης ενδέχεται να υπάρχουν ελαφρές αποκλίσεις στα σχήματα, τα βήματα λειτουργίας και τα τεχνικά στοιχεία.



ΥΠΟΔΕΙΞΗ!

Για τη συναρμολόγηση και τη λειτουργία της εγκατάστασης να προσέξετε τα πρότυπα ανάλογα με το κράτος και τις κατευθυντήριες γραμμές!

1 Είδη αισθητήρα

Ανάλογα με το είδος του μπόιλερ συναρμολογούνται οι αισθητήρες που έχουν παραδοθεί ως εμβαπτιζόμενοι αισθητήρες ή ως αισθητήρες επαφής.



ΥΠΟΔΕΙΞΗ!

Η επαφή μεταξύ αισθητήρα και μπόιλερ μπορεί να βελτιωθεί μέσω της χρήσης της πάστας θερμικής αγωγιμότητας.

1.1 Συναρμολόγηση εμβαπτιζόμενου αισθητήρα

- Αφαιρέστε το καλώδιο του αισθητήρα και μεταφέρετέ τον στο σημείο μέτρησης (κυάθιο).
- Τοποθετήστε την μονάδα του κυαθίου (Σχ.1, **θέση 1**) ως το σημείο αναστολής στο κυάθιο (Σχ.1, **θέση 5**)



ΥΠΟΔΕΙΞΗ!

Το πλαστικό σπирάλ (Σχ. 1, **θέση 6**) -για την συγκράτηση των αισθητήρων- μετατοπίζεται κατά την τοποθέτηση αυτόματα προς τα πίσω. Το ελατήριο αντιστάθμισης (Σχ. 1, **θέση 7**) και τα συνδετικά μέρη (Σχ. 1, **θέση 2 και 8**) πρέπει και αυτά να τοποθετηθούν στο κυάθιο. Εξυπηρετούν στην πίεση των αισθητήρων θερμοκρασίας στο τοίχωμα του κυαθίου λόγω καλύτερης μετάδοσης της θερμότητας.

- Ωθήστε την ασφάλεια του αισθητήρα (Σχ. 1, **θέση 4**) από το πλάι επάνω από την κεφαλή του κυαθίου. Οι αισθητήρες είναι έτσι ασφαλισμένοι και δεν μετακινούνται από τη θέση τους.



ΥΠΟΔΕΙΞΗ!

Προσέξτε οπωσδήποτε η επιφάνεια του αισθητήρα να έχει επαφή με την επιφάνεια του κυαθίου κατά ολόκληρο το μήκος του.

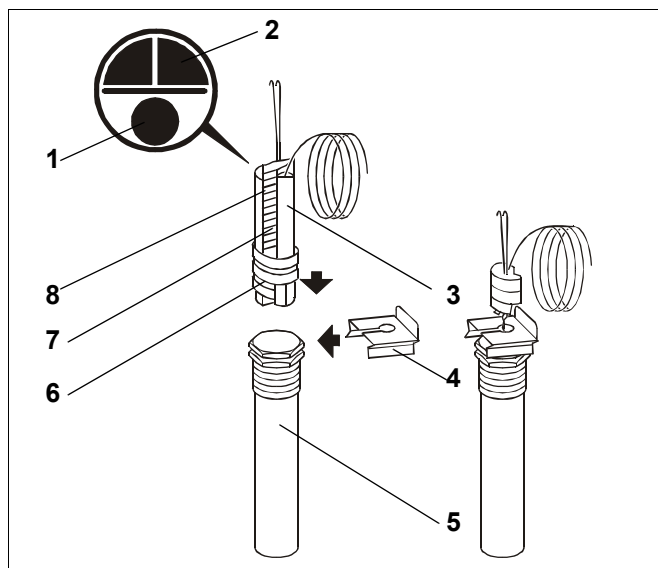
1.2 Συναρμολόγηση αισθητήρων επαφής



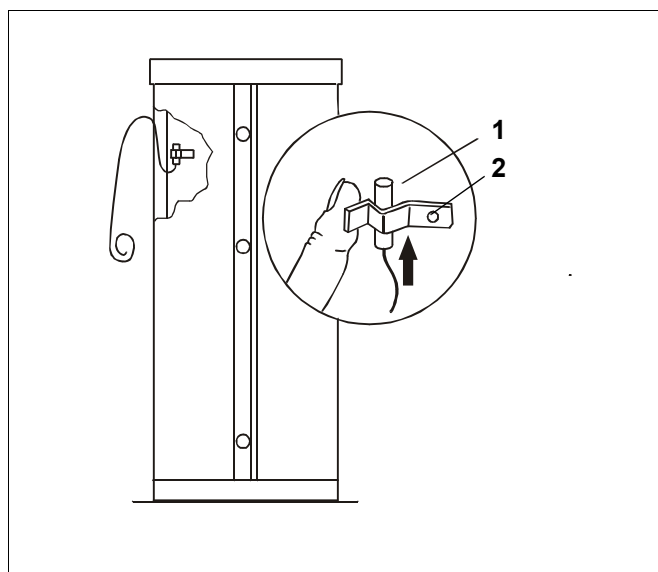
ΥΠΟΔΕΙΞΗ!

Στην περίπτωση αυτή χρησιμοποιείται μόνο ο αισθητήρας (Σχ. 2, **θέση 3** και Σχ. 2, **θέση 1**) της μονάδας του κυαθίου που έχει επίσης παραδοθεί (Σχ. 2, **θέση 1**) – το ελατήριο αντιστάθμισης και τα συνδετικά μέρη δεν είναι απαραίτητα.

- Ωθήστε τον αισθητήρα (Σχ. 2, **θέση 1**) στον συγκρατητήρα των ελατηρίων (Σχ. 2, **θέση 2**). Η επιφάνεια επαφής του αισθητήρα θα πρέπει να εφάπτεται καλά και πλήρως στο εξωτερικό κάλυμμα του μπόιλερ.

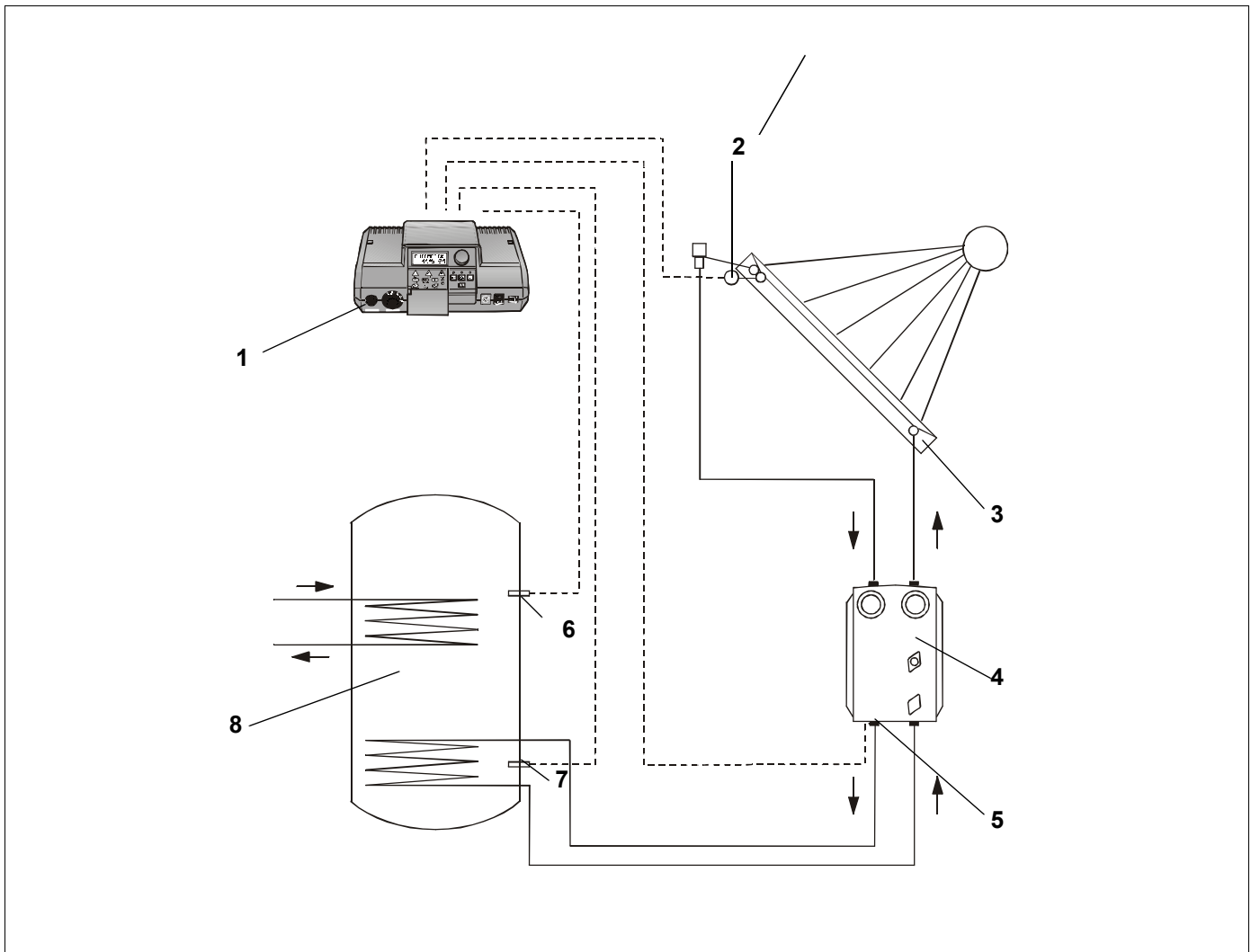


Σχ. 1 Συναρμολόγηση εμβαπτιζόμενου αισθητήρα



Σχ. 2 Συναρμολόγηση αισθητήρα επαφής

2 Σχέδιο ηλιακής συσκευής

**Λεζάντα:**

Θέση 1: Ταμπλό ρύθμισης

Θέση 2: FSK (αισθητήρας NTC που ταμπλό ρύθμισης)

Θέση 3: Συλλέκτης

Θέση 4: Πλήρης σταθμός ελέγχου

Θέση 5: PSS

Θέση 6: FB

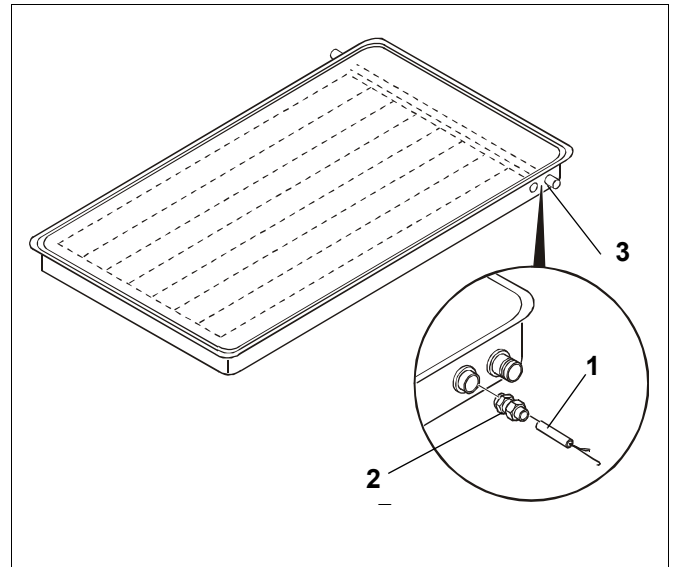
Θέση 7: FSS

Θέση 8: Μπόιλερ

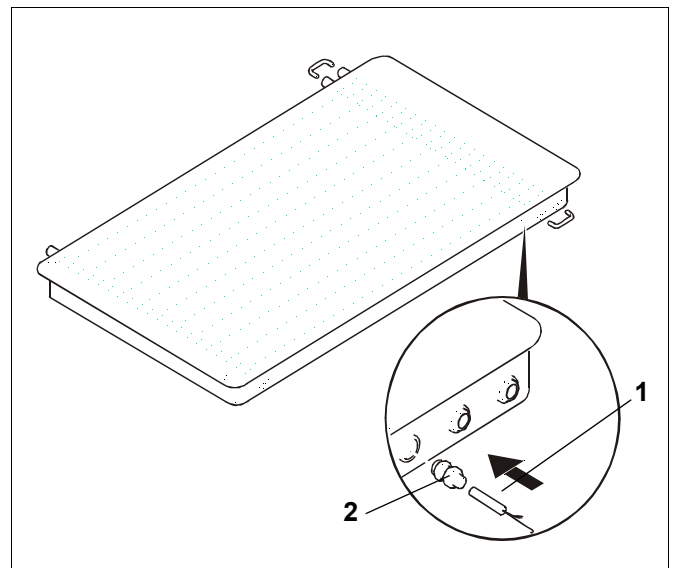
3 Σύνδεση του αισθητήρα του συλλέκτη

Ο αισθητήρας του συλλέκτη FSK περιλαμβάνεται στην ηλιακή μονάδα. Η διαδικασία συναρμολόγησης είναι και στους δύο συλλέκτες Logasol SKN (Σχ. 3) και Logasol SKS (Σχ. 4) η ίδια.

- Τοποθετήστε τον αισθητήρα του συλλέκτη (Σχ. 3 και Σχ. 4, **θέση 1**) στο κιάθιο του αισθητήρα του τελευταίου συλλέκτη. Το κιάθιο του αισθητήρα βρίσκεται επάνω δεξιά στον συλλέκτη (Σχ. 3. **θέση 3**).
Για τη τοποθέτηση σπάστε την προστατευτική μεμβράνη από καουτσούκ. Ωθήστε τον αισθητήρα στο κιάθιο ως το σημείο αναστολής.
- Ασφαλίστε τον αισθητήρα για την μείωση ελκισμού σφίγγοντας το ρακόρ (Σχ. 3 και Σχ. 4, **θέση 2**). Ο αισθητήρας πρέπει να είναι γερά στερεωμένος, χωρίς να κινείται.
- Η σύνδεση του αισθητήρα (FSK) με το ταμπλό ρύθμισης Logamatic 2107 (M) επιτυγχάνεται, μέσω τοποθέτησης της σύνδεσης του αισθητήρα στη θέση εμπυσμάτωσης FSK (κίτρινο) της ηλιακής πλακέτας FM 244.



Σχ. 3 Συλλέκτης Logasol SKN



Σχ. 4 Συλλέκτης Logasol SKS

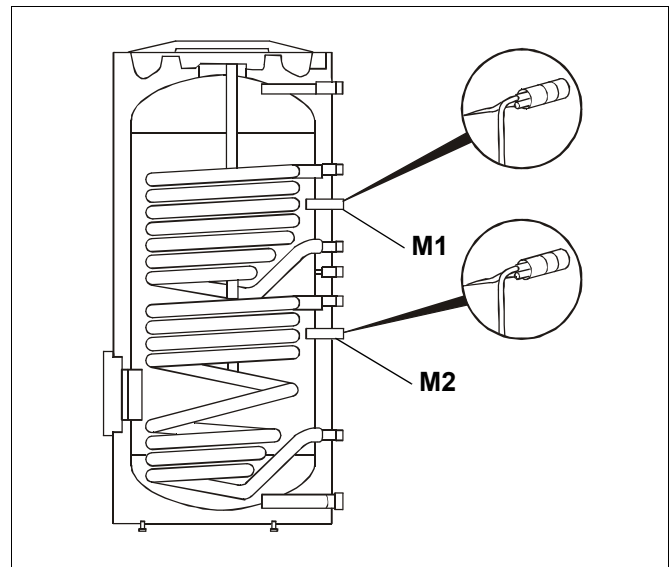
4 Σύνδεση των αισθητήρων μπόιλερ

Συνδέστε τους αισθητήρες θερμοκρασίας για τον θερμαντήρα νερού FB (γκρίζο ανοιχτό) και το ηλιακό μπόιλερ FSS (γκρίζο σκούρο) στα ενδεικνυμένα σημεία του μπόιλερ. Τα φις σύνδεσης συνδέονται στο ταμπλό ρύθμισης σύμφωνα με το σχέδιο συνδεσμολογίας.

Logalux SM 300/400/500

Ο αισθητήρας θερμοκρασίας για τον θερμαντήρα νερού FB (γκρίζο ανοιχτό) τοποθετείται στο άνω κυάθιο (Σχ. 5, **M1**).

Ο αισθητήρας θερμοκρασίας για το ηλιακό μπόιλερ FSS (γκρίζο σκούρο) τοποθετείται στο κάτω κυάθιο (Σχ. 5, **M2**).

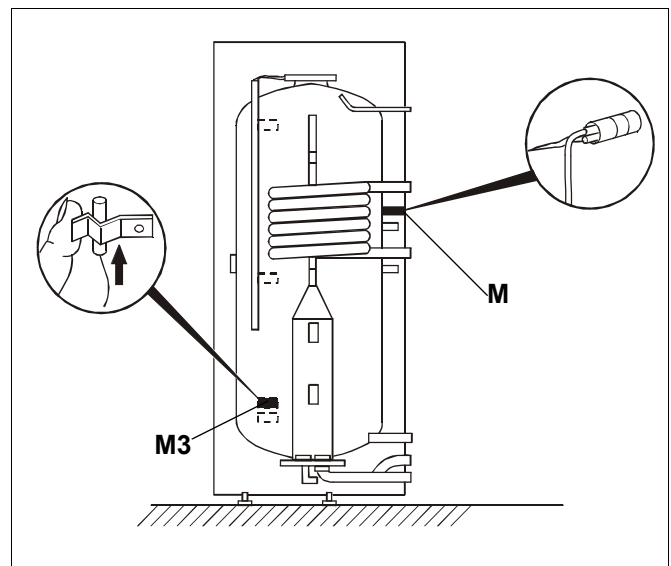


Σχ. 5 Logalux SM 300/400/500

Logalux SL 300-2/400-2/500-2

Ο αισθητήρας θερμοκρασίας για τον θερμαντήρα νερού FB (γκρίζο ανοιχτό) τοποθετείται στο κυάθιο μεταξύ προσαγωγής και επιστροφής (Σχ. 6, **M**).

Ο αισθητήρας θερμοκρασίας για το ηλιακό μπόιλερ FSS (γκρίζο σκούρο) ωθείται στον 2ο συγκρατητήρα ελατηρίων από την κάτω πλευρά (Σχ. 6, **M3**).



Σχ. 6 Logalux SL 300-2/400-2/500-2

5 Σύνδεση του κυκλοφορητή

Ο κυκλοφορητής (Σχ. 7, **θέση 12**) είναι ενσωματωμένος στους πλήρεις σταθμούς KS 0105, KS 0110 και KS 0120 (Σχ. 7).

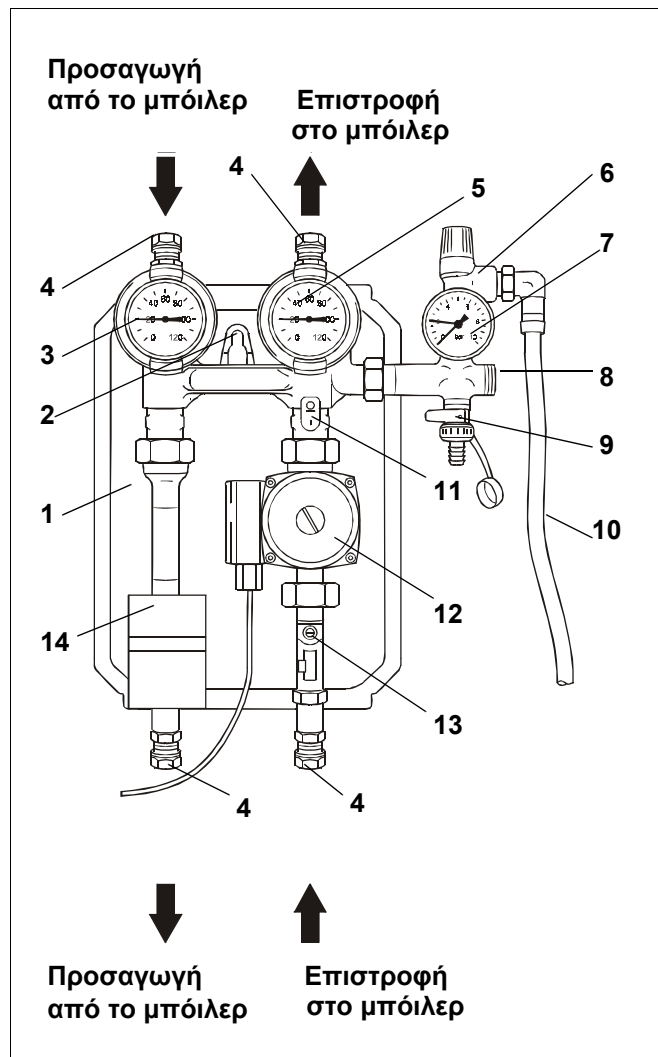
Στην ηλιακή πλακέτα FM 244 περιλαμβάνεται η σύνδεση PSS (χρώματος κρεμ). Η σύνδεση αυτή συνδέεται με το καλώδιο σύνδεσης του κυκλοφορητή σύμφωνα με το σχέδιο συνδεσμολογίας.

Η σύνδεση PSS συνδέεται με την κατάλληλη θέση εμβυσμάτωσης της ηλιακής πλακέτας FM244 .



ΥΠΟΔΕΙΞΗ!

Στο ταμπλό ρύθμισης να ελεγχθεί η ηλιακή λειτουργία και ενδεχομένως να ενεργοποιηθεί. Για περισσότερες πληροφορίες βλ. Εγχειρίδιο σέρβις για το ταμπλό ρύθμισης 2107 (M).



Σχ. 7 Πλήρης σταθμός ελέγχου KS 01...

Λεζάντα:

- Θέση 1: Πίσω θερμική προστασία
- Θέση 2: Ανάρτηση
- Θέση 3: Σφαιροειδής στρόφιγγα (κόκκινη λαβή) με θερμόμετρο (προσαγωγή)
- Θέση 4: Ρακόρ δακτυλίου σφιγκτήρα
- Θέση 5: Σφαιροειδής στρόφιγγα (μπλε λαβή) με θερμόμετρο (επιστροφή)
- Θέση 6: Βαλβίδα ασφαλείας
- Θέση 7: Μανόμετρο
- Θέση 8: Σύνδεση για MAG (δοχείο εκτόνωσης)
- Θέση 9: Στρόφιγγα FE
- Θέση 10: Σωλήνας υπερχειλήσης με κολάρο σωλήνα
- Θέση 11: Φρένο βαρύτητας
- Θέση 12: Κυκλοφορητής (ρυθμιζόμενος)
- Θέση 13: Ρυθμιστής ροής με στρόφιγγα φραγής
- Θέση 14: Κάλυμμα

Heizungsfachbetrieb:

Buderus

H E I Z T E C H N I K

Buderus Heiztechnik GmbH, 35573 Wetzlar
<http://www.heiztechnik.buderus.de>
e-mail: info@heiztechnik.buderus.de