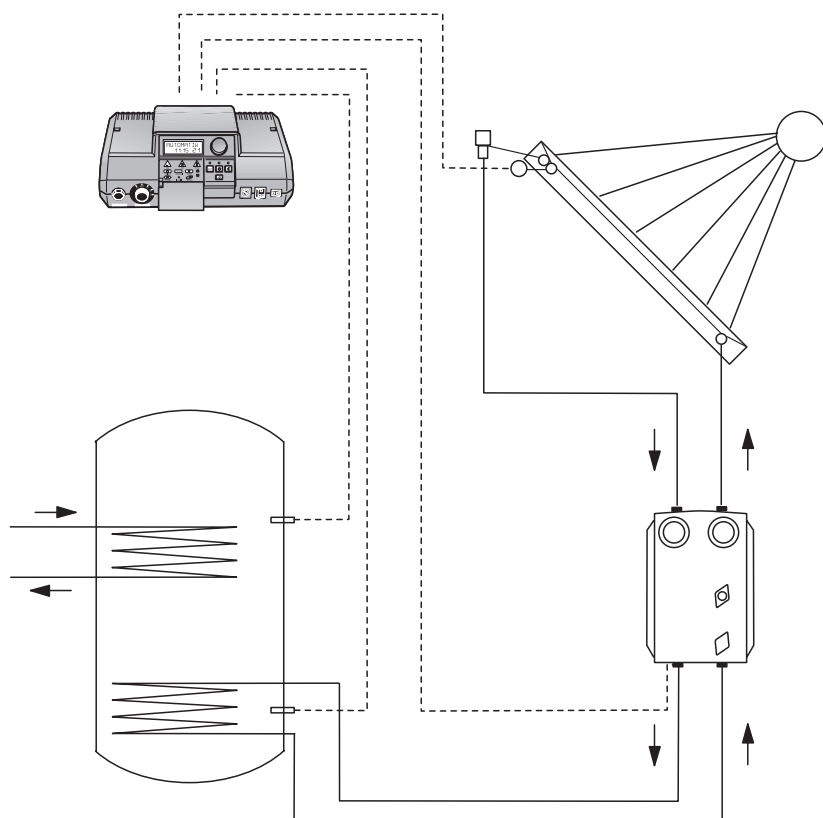


Documentație suplimentară Solar

pentru aparatul de reglaj Logamatic
2107 (M) cu modul Solar FM244



Buderus

Indicații importante de ordin general

Aparatul tehnic descris în această documentație suplimentară Solar trebuie utilizat numai conform destinației sale și cu respectarea prezentei documentații.

Operațiile de întreținere și reparare se vor efectua numai de personal de specialitate autorizat.

Aparatul tehnic poate fi utilizat numai în combinație și cu accesorii și piese de schimb care sunt indicate în această documentație suplimentară Solar sau în alte documentații ale firmei **Buderus Heiztechnik**.

Utilizarea altor combinații, accesorii sau piese de uzură este permisă numai cu condiția ca acestea să fie destinate expres aplicațiilor prevăzute și să nu diminueze performanțele sau cerințele de securitate.

Producătorul își rezervă dreptul de a proceda la modificări tehnice!

Datorită permanentelor perfecționări, figurile, secvențele de lucru sau caracteristicile tehnice pot prezenta abateri minore față de situația reală.



INDICAȚIE!

La montajul și în exploatarea instalației trebuie respectate normele și directivele locale!

1 Tipuri de senzori

În funcție de tipul rezervorului, senzorii livrați sunt montați ca senzori de imersie în rezervor sau ca senzori aplicați pe rezervor.



INDICAȚIE!

Contactul dintre senzor și rezervor poate fi îmbunătățit prin utilizarea pastei bune conducătoare de căldură livrate împreună cu aparatul.

1.1 Montajul senzorului de imersie

- Se desfășoară și se pozează cablul senzorului până la punctul de măsurare (teaca de imersie).
- Blocul de imersie (fig. 1, **poz. 1**) se introduce complet în teaca de imersie (fig. 1, **poz. 5**).



INDICAȚIE!

Spirala din masă plastică (fig. 1, **poz. 6**) - pentru fixarea senzorului - se retrage automat la introducerea.

Arcul de compensare (fig. 1, **poz. 7**) și piesele auxiliare (fig. 1, **poz. 2 și 8**) trebuie introduse și ele în teaca de imersie. Ele servesc pentru presarea senzorului de temperatură pe peretele tecii de imersie în scopul realizării unui transfer de căldură mai bun.

- Siguranța senzorului (fig. 1, **poz. 4**) se împinge din lateral peste capul tecii de imersie. În felul acesta, senzorii sunt asigurați împotriva ieșirii.



INDICAȚIE!

Trebuie neapărat avut grijă ca suprafața senzorului să fie în contact pe întreaga lungime cu suprafața tecii de imersie.

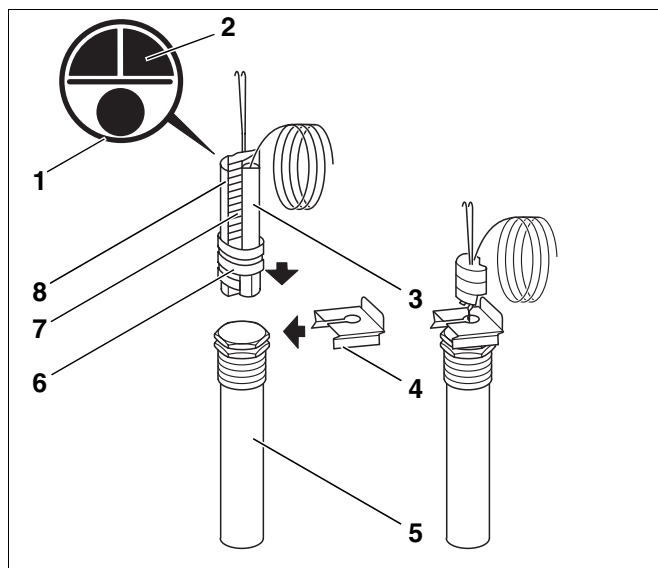


Fig. 1 Montajul senzorului de imersie

1.2 Montajul senzorului aplicat



INDICAȚIE!

În acest caz se utilizează numai senzorul (fig. 1, **poz. 3** și fig. 2, **poz. 1**) din blocul de imersie livrat (fig. 1, **poz. 1**); arcul de compensare și piesele auxiliare nu sunt necesare.

- Senzorul (fig. 2, **poz. 1**) se introduce în suportul cu arc (fig. 2, **poz. 2**). Întreaga suprafață de contact a senzorului trebuie să fie în contact ferm cu peretele rezervorului.

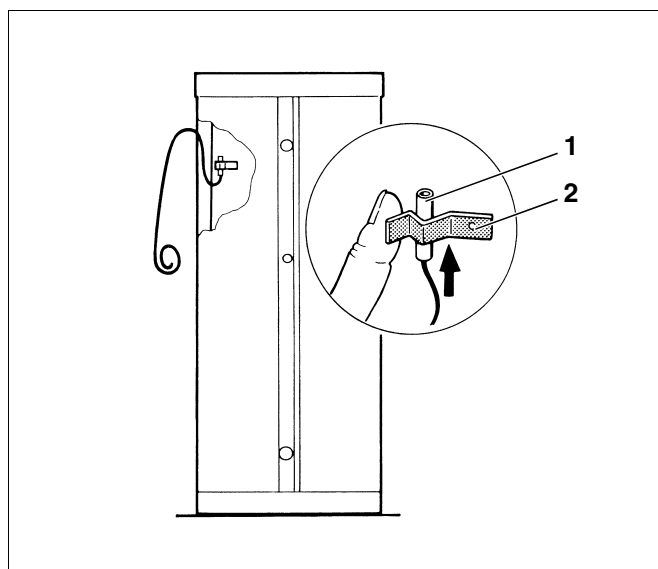
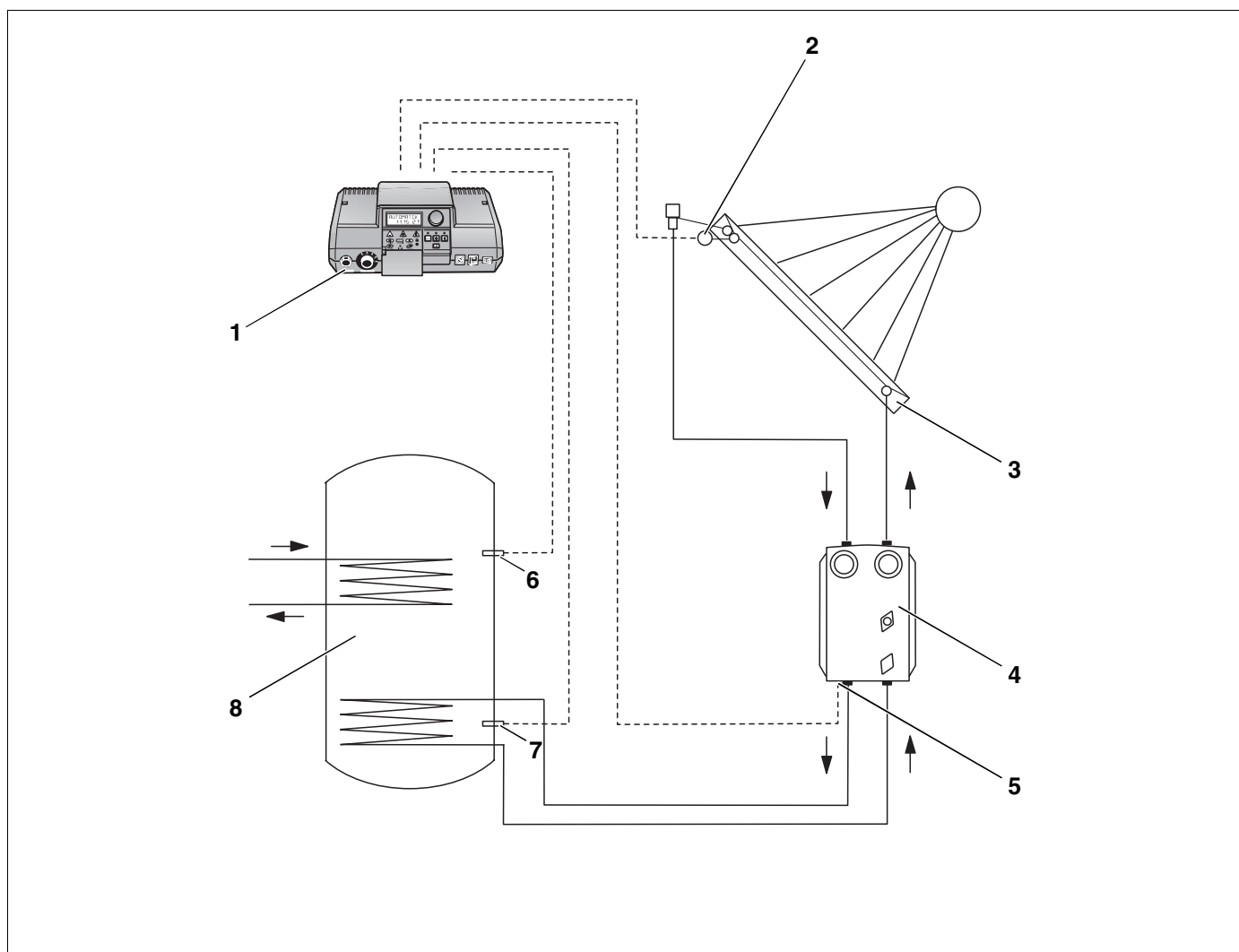


Fig. 2 Montajul senzorului aplicat

2 Schița instalației Solar



Legendă:

- Poz. 1: Aparat de reglare
- Poz. 2: FSK (senzor NTC propriu al aparatului de reglare)
- Poz. 3: Colector
- Poz. 4: Post de distribuție
- Poz. 5: PSS
- Poz. 6: FB
- Poz. 7: FSS
- Poz. 8: Rezervor

3 Racordarea senzorului colectorului

Senzorul colectorului FSK este ambalat împreună cu modulul Solar. Modul de montaj este identic pentru ambele tipuri de colectoare, Logasol FKN (fig. 3) și Logasol SKS (fig. 4).

- Senzorul colectorului (fig. 3 și fig. 4, **poz. 1**) se introduce în teaca de imersie a ultimului colector. Teaca de imersie a senzorului se găsește în partea superioară dreaptă a colectorului (fig. 3, **poz. 3**). Pentru poziționarea senzorului se va străpunge învelișul de protecție din cauciuc. Senzorul se introduce complet în teaca sa de imersie.
- Pentru reducerea forței mecanice aplicate, senzorul se asigură prin înșurubarea completă a racordului filetat (fig. 3 și fig. 4, **poz. 2**). Senzorul trebuie să fie fixat rigid, fără joc, în teaca de imersie.
- Legarea senzorului (FSK) cu aparatul de reglare Logamatic 2107 (M) se efectuează prin introducerea fișei senzorului în conectorul FSK (galben) al modulului Solar FM 244.

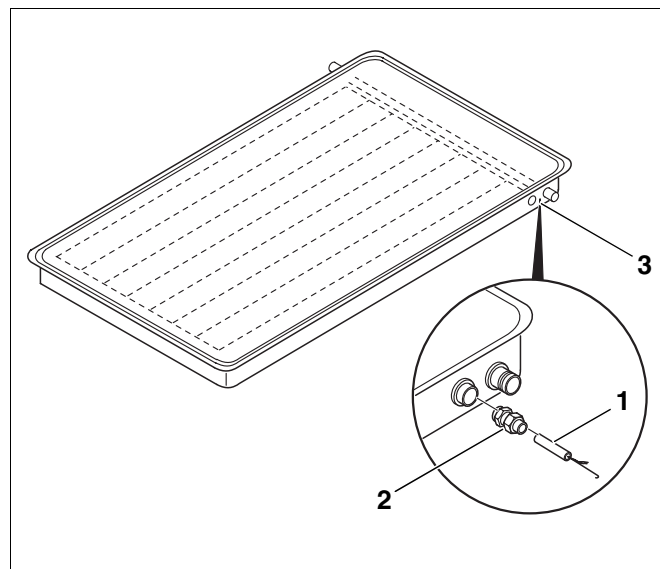


Fig. 3 Colector Logasol SKN

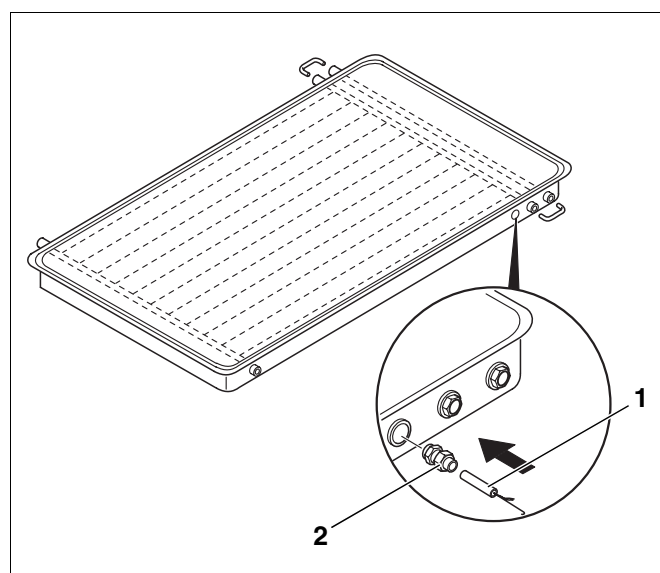


Fig. 4 Colector Logasol SKS

4 Racordarea senzorului rezervorului

Senzorul de temperatură pentru apă caldă FB (gri deschis) și senzorul rezervorului instalației Solar – FSS – (gri închis) se fixează pe rezervor în pozițiile marcate pentru fiecare. Fișele respective de conectare se leagă fiecare la aparatul de reglare conform schemei electrice de conexiuni.

Logalux SM 300/400/500

Senzorul de temperatură pentru apă caldă FB (gri deschis) se amplasează în teaca de imersie superioară (fig. 5, **M1**).

Senzorul de temperatură pentru rezervorul instalației Solar (gri închis) se amplasează în teaca de imersie inferioară (fig. 5, **M2**).

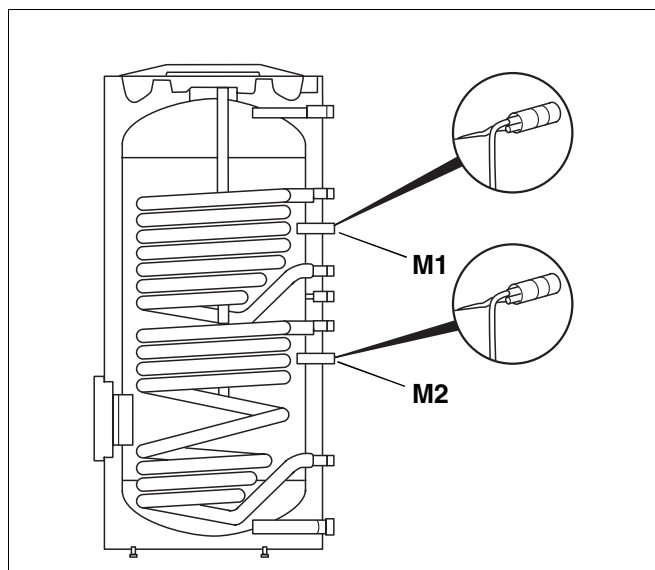


Fig. 5 Logalux SM 300/400/500

Logalux SL 300–2/400–2/500–2

Senzorul de temperatură pentru apă caldă FB (gri deschis) se amplasează în teaca de imersie dintre tur și retur (fig. 6, **M**).

Senzorul de temperatură pentru rezervorul instalației Solar FSS (gri închis) se introduce în al doilea suport cu arc de jos (fig. 6, **M3**).

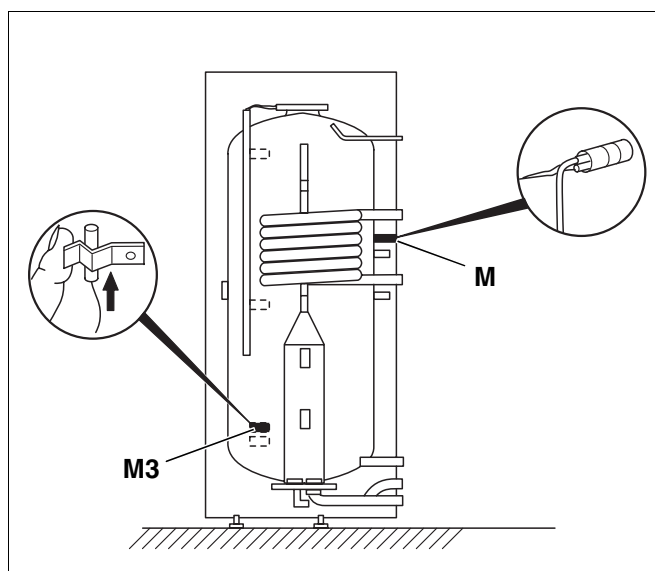


Fig. 6 Logalux SL 300–2/400–2/500–2

5 Racordarea pompei de recirculare

Pompa de recirculare (fig. 7, **poz. 12**) este integrată în posturile de distribuție KS 0105, KS 0110 și KS 0120 (fig. 7).

Modulul Solar FM 244 este prevăzut cu o fișă de conectare PSS (de culoare crem). Acesta se va lega la cablul de racord al pompei de recirculare, conform schemei electrice atașate.

Fișa de conectare PSS se introduce în conectorul corespunzător al modulului Solar FM 244.



INDICAȚIE!

Pe aparatul de reglare trebuie verificată funcția Alimentare solară și, dacă este necesar, trebuie activată.

Pentru informații mai detaliate, vă rugăm să consultați instrucțiunile de service ale aparatului de reglare 2107 (M).

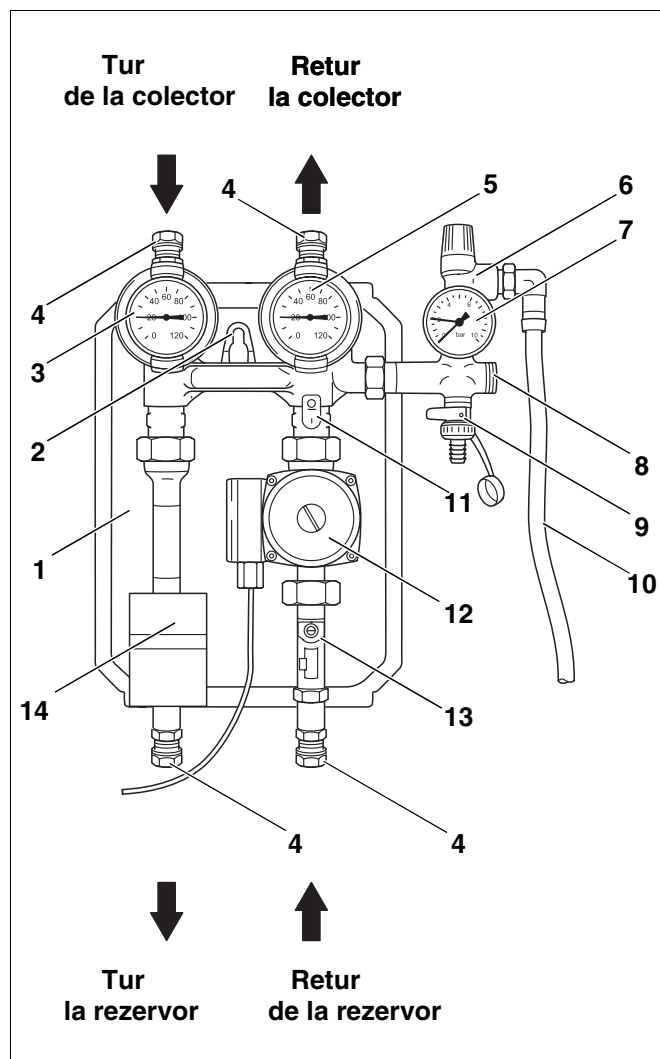


Fig. 7 Post de distribuție KS 01...

Legendă:

- Poz. 1: Izolația din spate
- Poz. 2: Sistem de suspendare
- Poz. 3: Robinet cu bilă (mâner roșu) cu termometru (tur)
- Poz. 4: Racord cu inel de blocare
- Poz. 5: Robinet cu bilă (mâner albastru) cu termometru (retur)
- Poz. 6: Supapă de siguranță
- Poz. 7: Manometru
- Poz. 8: Racord pentru MAG (vas de expansiune)
- Poz. 9: Robinet FE
- Poz. 10: Furtun de golire cu bridă de fixare
- Poz. 11: Frână gravitațională
- Poz. 12: Pompă de recirculare (reglabilă)
- Poz. 13: Limitator de debit cu robinet de închidere
- Poz. 14: Element de acoperire

Întreprindere specializată pentru instalații de încălzire:

Buderus

H E I Z T E C H N I K

Buderus Heiztechnik GmbH, 35573 Wetzlar
<http://www.heiztechnik.buderus.de>
e-mail: info@heiztechnik.buderus.de