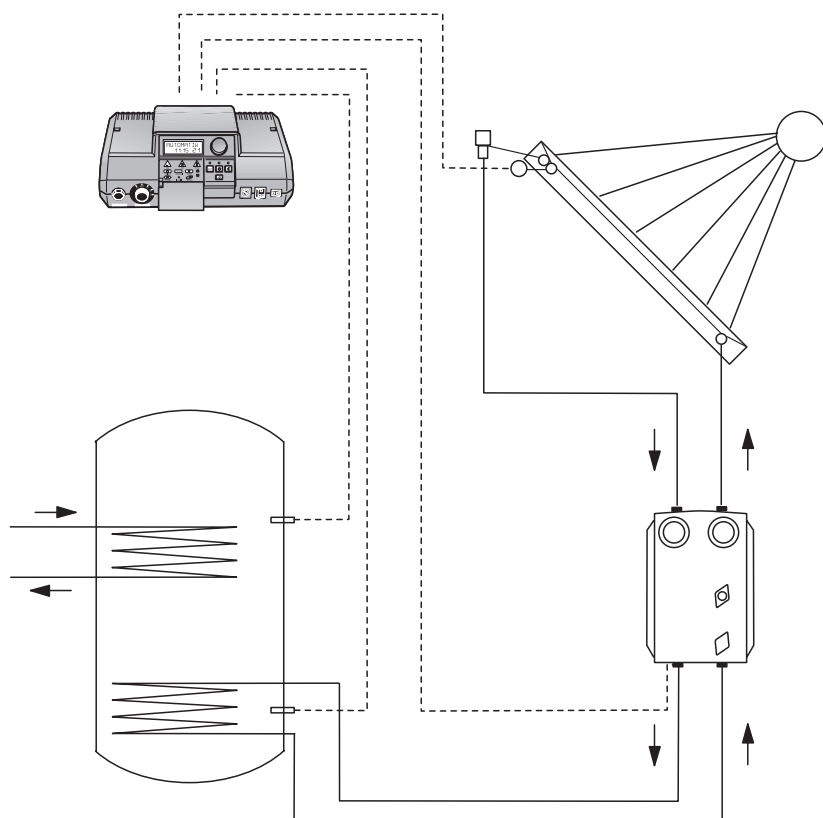


Dodatni list Solar

za regulacijski uređaj Logamatic
2107 (M) sa solarnim modulom
FM244



Buderus

Važne opće upute za primjenu

Tehnički uređaj opisan u ovom dodatnom listu Solar koristiti samo za određenu namjenu i uz poštivanje ovih uputa.

Održavanje i popravak smije izvoditi samo za to ovlaštena stručna radna snaga.

Tehnički uređaj smije se koristiti samo u kombinacijama i s priborom i rezervnim dijelovima koji su navedeni u ovom dodatnom listu Solar ili u nekim drugim podlogama **Buderus Heiztechnik**. Neke druge kombinacije, pribor i dijelove podložne trošenju, koristiti samo u slučaju ako su izričito namijenjeni za predviđenu primjenu i ako ne umanjuju obilježja učinka kao i zahtjeve na sigurnost.

Zadržavamo pravo na tehničke promjene!

Zbog stalnog daljnjeg razvoja, slike, funkcijski koraci i tehnički podaci mogu neznatno odstupati.



UPUTA!

Kod montaže i pogona instalacije treba se pridržavati normi i smjernica zemlje korisnika!

1 Vrste senzora

Ovisno od tipa spremnika, isporučeni se senzori ugrađuju kao uronjeni ili nalijegajući senzori.



UPUTA!

Kontakt između senzora i spremnika može se poboljšati korištenjem isporučene toplovodljive paste.

1.1 Ugradnja uronjenih senzora

- Odmotati vod senzora i položiti ga do mjernog mjesta (tobolca).
- Sklop uronjenog senzora (sl. 1, **poz. 1**) do graničnika utaknuti u tobolac (sl. 1, **poz. 5**).



UPUTA!

Plastična spirala (sl. 1, **poz. 6**) – za držanje senzora – kod spajanja se automatski pomiče natrag.

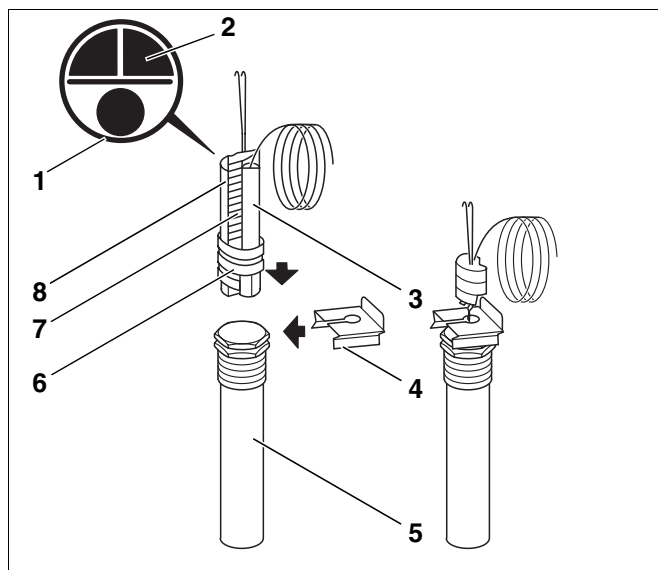
Kompencijska opruga (sl. 1, **poz. 7**) i slijepi komad (sl. 1, **poz. 2 i 8**) trebaju se uvući u tobolac. Oni služe za pritiskanje senzora temperature na stjenku tobolca u svrhu boljeg prijenosa topline.

- Osigurač senzora (sl. 1, **poz. 4**) sa strane navući preko glave tobolca. Senzori su na taj način osigurani od iskliznuća.



UPUTA!

Neizostavno treba paziti da površina senzora po čitavoj dužini bude u dodiru s površinom senzora.



Sl. 1 Ugradnja uronjenog senzora

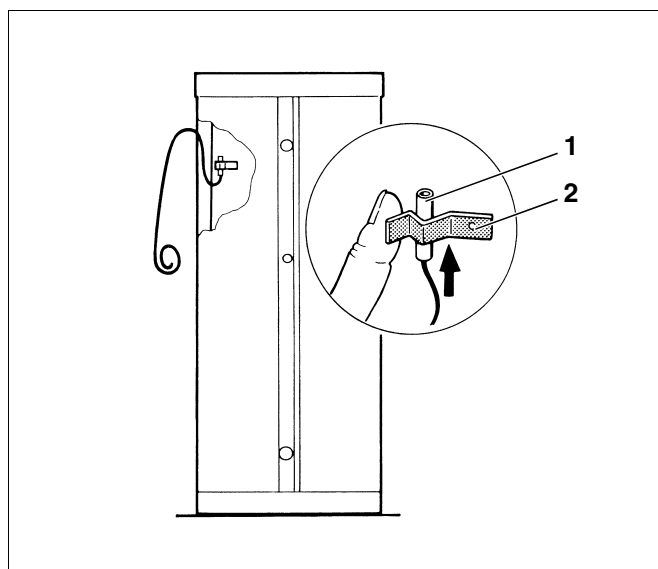
1.2 Ugradnja nalijegajućeg senzora



UPUTA!

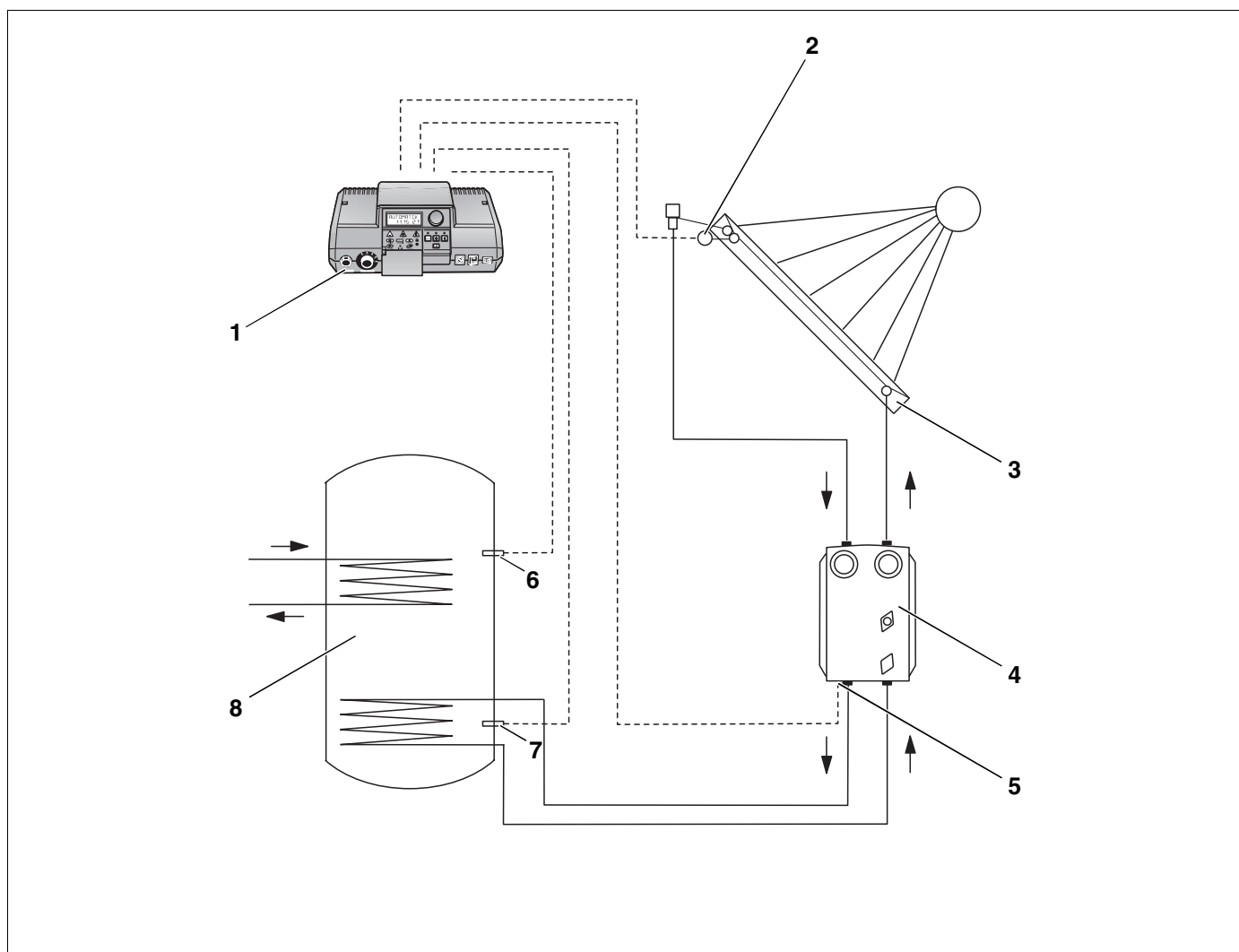
U ovom se slučaju koristi samo senzor (sl. 1, **poz. 3** i sl. 2, **poz. 1**) isporučenog sklopa uronjenog senzora (sl. 1, **poz. 1**) – kompenzijska opruga i slijepi komad nisu potrebni.

- Senzor (sl. 2, **poz. 1**) uvući u držač opruge (sl. 2, **poz. 2**). Dodirna površina senzora treba s vanjske strane nalijegati na plašt spremnika, čvrsto i plošno po glatkoj površini.



Sl. 2 Ugradnja nalijegajućeg senzora

2 Shematski prikaz solarne instalacije

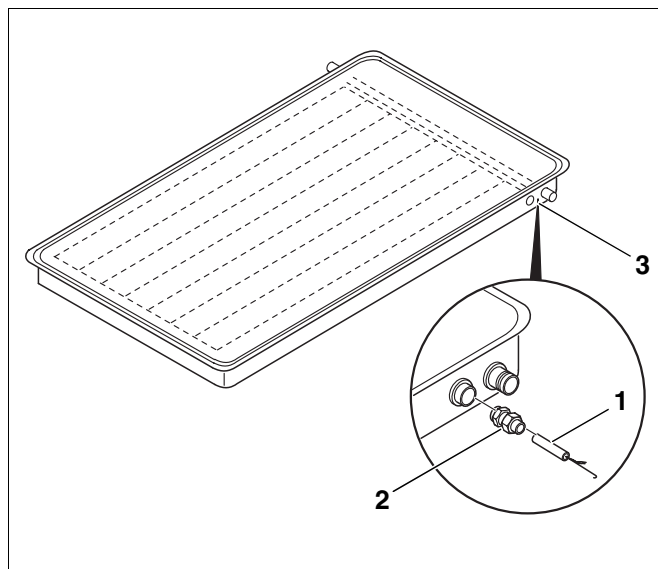
**Legenda:**

- Poz. 1: Regulacijski uređaj
- Poz. 2: FSK (vlastiti NTC-senzor regulacijskog uređaja)
- Poz. 3: Kolektor
- Poz. 4: Kompletna stanica
- Poz. 5: PSS
- Poz. 6: FB
- Poz. 7: FSS
- Poz. 8: Spremnik

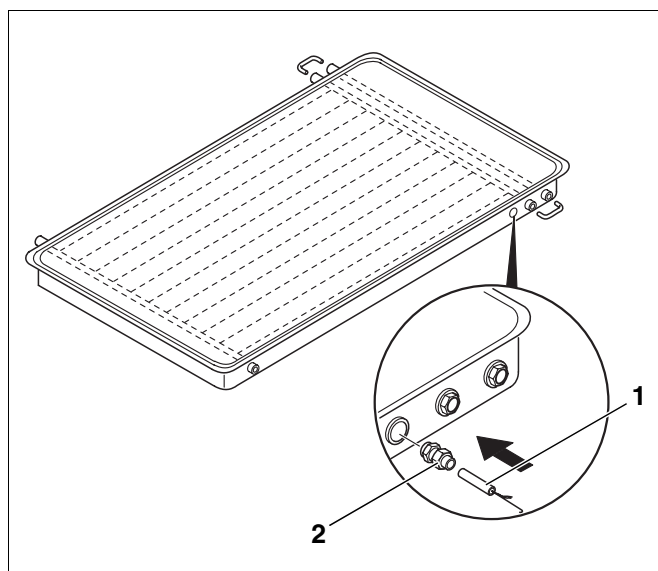
3 Priključak senzora kolektora

Senzor kolektora FSK zapakiran je sa solarnim modulom. Redoslijed montaže isti je za oba kolektora Logasol SKN (sl. 3) i Logasol SKS (sl. 4).

- Senzor kolektora (sl. 3 i sl. 4, **poz. 1**) staviti u tobolac senzora zadnjeg kolektora. Tobolac senzora nalazi se gore desno na kolektoru (sl. 3, **poz. 3**). Za pozicioniranje senzora probiti zaštitni gumeni omotač. Senzor do graničnika uvući u njegov tobolac.
- U svrhu vlačnog rasterećenja, senzor osigurati stezanjem navojnog spojnog komada (holendera) (sl. 3 i sl. 4, **poz. 2**). Senzor treba bez zazora čvrsto sjesti u tobolac.
- Spoj senzora (FSK) s regulacijskim uređajem Logamatic 2107 (M) tako se uspostavlja da se priključni utikač senzora utakne u utično mjesto FSK (označeno žutom bojom) solarnog modula FM 244.



Sl. 3 Kolektor Logasol SKN



Sl. 4 Kolektor Logasol SKS

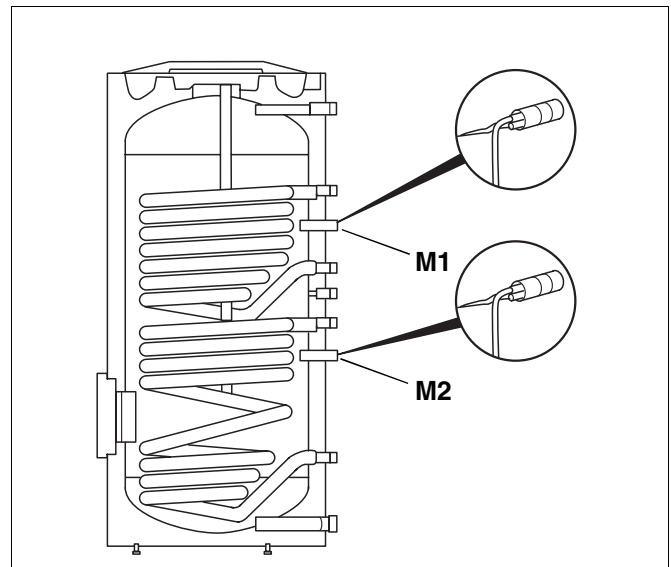
4 Priključak senzora spremnika

Senzor temperature za toplu vodu FB (svjetlosivi) i solarni spremnik FSS (tamnosivi), nalaze se na označenim mjestima na spremniku. Pripadajući priključni utikač se na regulacijski uređaj priključuje prema spojnoj shemi.

Logalux SM 300/400/500

Senzor temperature za toplu vodu FB (svjetlosivi) stavlja se u gornji tobolac (sl. 5, **M1**).

Senzor temperature za solarni spremnik FSS (tamnosivi) stavlja se u donji tobolac (sl. 5, **M2**).

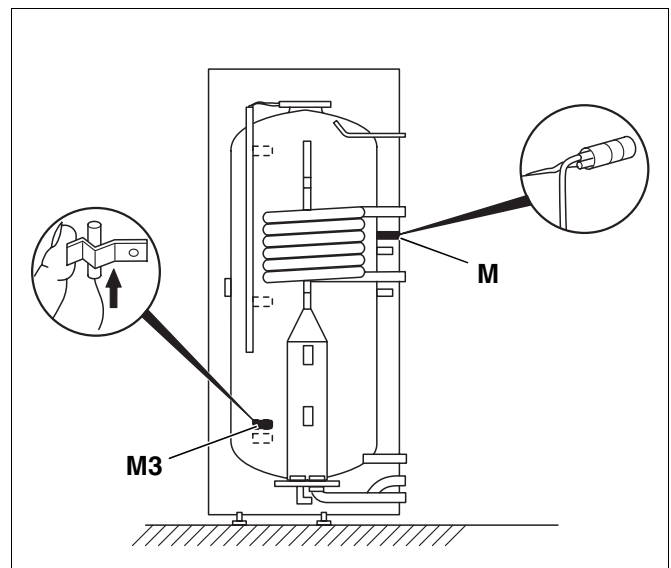


Sl. 5 Logalux SM 300/400/500

Logalux SL 300–2/400–2/500–2

Senzor temperature za toplu vodu FB (svjetlosivi) stavlja se u tobolac između polaznog i povratnog toka (sl. 6, **M**).

Senzor temperature za solarni spremnik FSS (tamnosivi) uvlači se u 2. opružni držač odozdo (sl. 6, **M3**).



Sl. 6 Logalux SL 300–2/400–2/500–2

5 Priključak optočne pumpe

Optočna pumpa (sl. 7, **poz. 12**) integrirana je u kompletnim stanicama KS 0105, KS 0110 i KS 0120 (sl. 7).

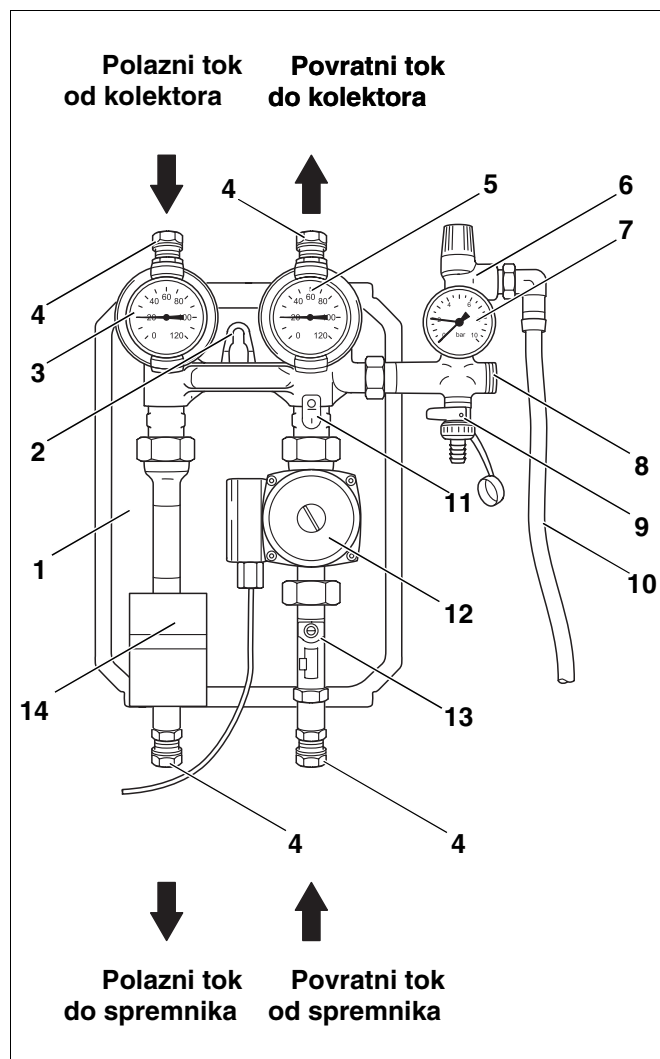
Uz solarni modul FM 244 se isporučuje priključni utikač PSS (krem-boje). On se spaja na priključni kabel optočne pumpe prema spojnoj shemi.

Priključni utikač PSS utakne se u solarni modul FM 244, u pripadajuće utično mjesto.



UPUTA!

Na regulacijskom se uređaju solarna funkcija treba provjeriti i u slučaju potrebe uključiti. Točnije informacije možete dobiti u uputama za servisiranje uz regulacijski uređaj 2107 (M).



Sl. 7 Kompletna stanica KS 01...

Legenda:

- Poz. 1: Stražnji toplinski izolator
- Poz. 2: Ovješanje
- Poz. 3: Kuglasta slavina (crvena ručka) s termometrom (polaznog toka)
- Poz. 4: Navojni spojni komad sa steznim prstenom
- Poz. 5: Kuglasta slavina (plava ručka) s termometrom (povratnog toka)
- Poz. 6: Sigurnosni ventil
- Poz. 7: Manometar
- Poz. 8: Priključak za MAG (ekspanzijsku posudu)
- Poz. 9: FE-slavina
- Poz. 10: Odvodno crijevo s obujmicom crijeva
- Poz. 11: Gravitacijska kočnica
- Poz. 12: Optočna pumpa (podesiva)
- Poz. 13: Graničnik protoka sa zapornom slavinom
- Poz. 14: Pokrovni dio

Instalater centralnog grijanja:

Buderus

H E I Z T E C H N I K

Buderus Heiztechnik GmbH, 35573 Wetzlar
<http://www.heiztechnik.buderus.de>
e-mail: info@heiztechnik.buderus.de