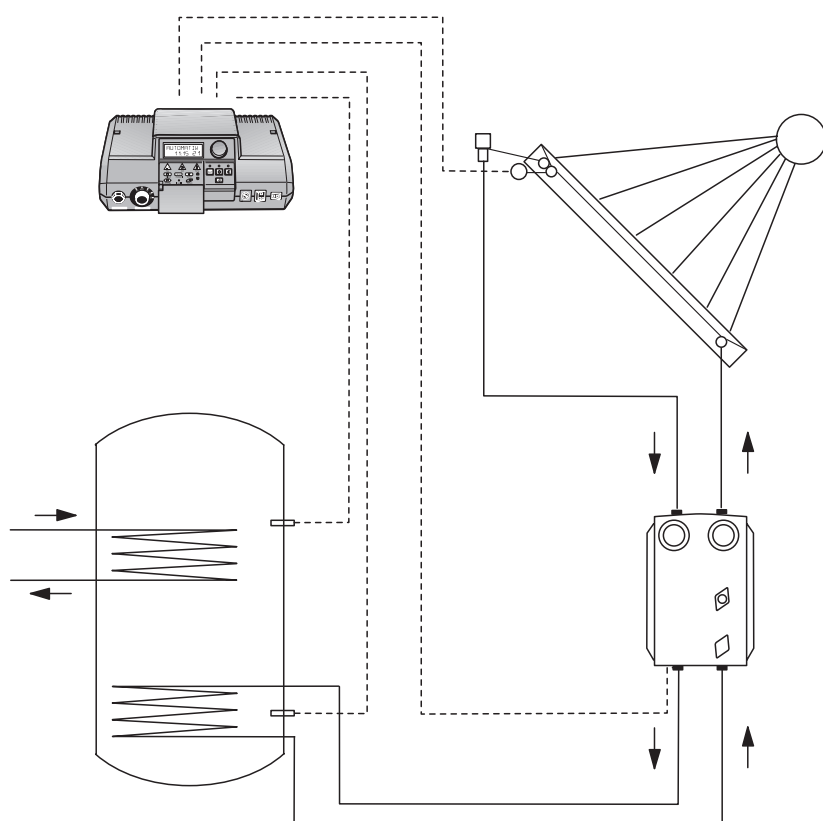


Dodatni list Solar

za regulator Logamatic 2107 (M) s
solarnim modulom FM244



Buderus serviser

Pomembna splošna opozorila za uporabo

Tehnična naprava, ki je opisana v tem dodatnem listu, se sme uporabljati samo v skladu z namenom uporabe in ob upoštevanju teh navodil. Vzdrževalna dela in popravila sme opravljati le pooblaščen serviser.

Tehnično napravo uporabljajte samo v kombinacijah in z dodatno opremo in rezervnimi deli, ki so opisani v tem dodatnem listu "Solar" ali v drugih Buderusovih navodilih. Druge kombinacije, opremo in nadomestne dele uporabite samo, če so ti izrecno namenjeni za predvideno uporabo ter ne vplivajo na zmanjšanje kapacitete in varnostnih zahtev.

Pridržujemo si pravico do tehničnih sprememb!

Zaradi nenehnega razvoja lahko pride do manjših odstopanj pri slikah, funkcijskih korakih in tehničnih podatkih.



OPOZORILO!

Pri montaži in obratovanju naprave se morajo upoštevati veljavni lokalni predpisi in standardi!

1 Vrste tipal

Odvisno od tipa bojlerja se dobavljena tipala montirajo kot potopna ali kot naležna tipala.



OPOZORILO!

Kontakt med tipalom in bojlerjem lahko izboljšate s priloženo toplotn prevodno pasto.

1.1 Montaža potopnih tipal

- Kabel tipala odvijte in speljite do merilnega mesta (potopna tulka).
- Potopno tipalno enoto (sl. 1, **poz. 1**) vtaknite do omejevala v potopno tulko (sl. 1, **poz. 5**).



OPOZORILO!

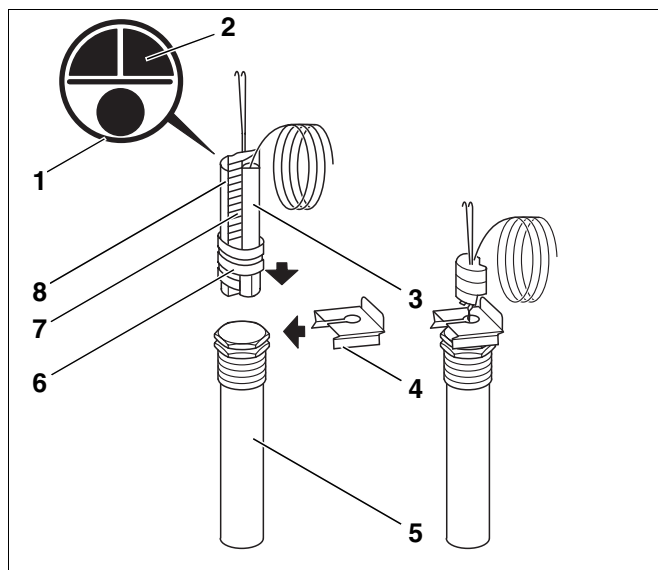
Plastična spirala (sl. 1, **poz. 6**) – ki drži skupaj tipala – se pri tem avtomatično potisne nazaj. Izravnalno vzmet (sl. 1, **poz. 7**) in slepe kose (sl. 1, **poz. 2 in 8**) morate potisniti zraven v potopni tulec. Le-ti pritiskajo temperaturno tipalo na steno potopnega tulca in tako omogočijo boljše prevajanje toplote.

- Varovalni nastavek tipala (sl. 1, **poz. 4**) potisnite s strani na glavo potopne tulke. Tako tipala ne morejo zdrsniti iz tulke.



OPOZORILO!

Paziti morate na to, da se površina tipala po vsej dolžini stika s površino potopne tulke.



Sl. 1 Montaža potopnega tipala

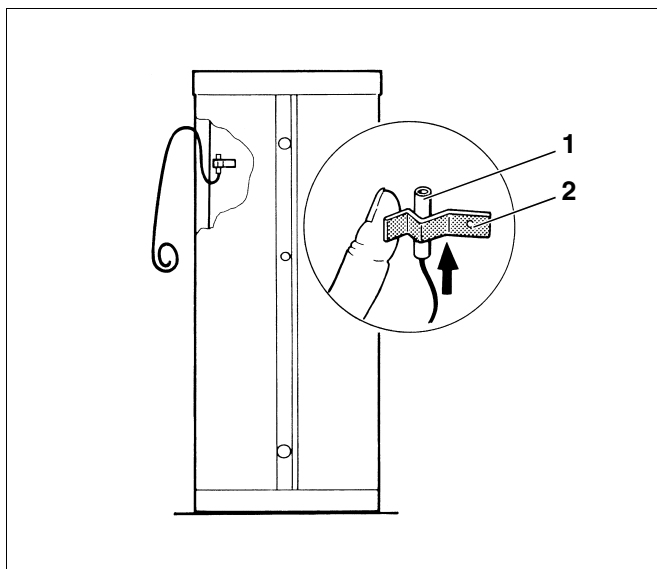
1.2 Montaža naležnih tipal



OPOZORILO!

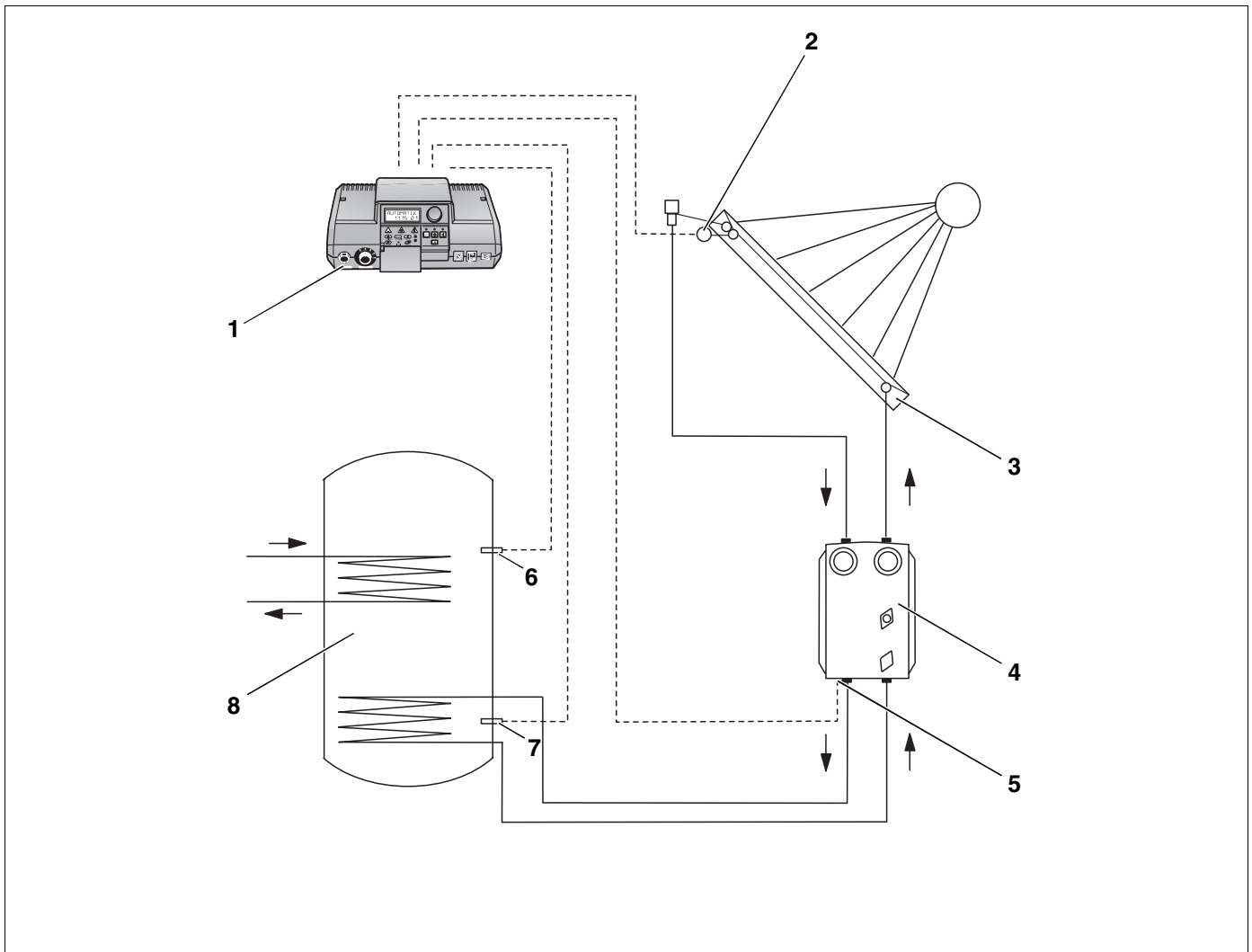
V tem primeru se uporabi samo senzorski del (sl. 1, **poz. 3** in sl. 2, **poz. 1**) priložene potopne tipalne enote (sl. 1, **poz. 1**) – izravnalne vzmeti in slepih kosov ne potrebujete.

- Senzorski del (sl. 2, **poz. 1**) potisnite v vzmetno držalo (sl. 2, **poz. 2**). Kontaktna površina tipala se mora tesno in ravno prilegati na plašč bojlerja.



Sl. 2 Montaža naležnega tipala

2 Skica solarne naprave

**Legenda:**

Poz. 1: regulator

Poz. 2: FSK (lastno NTC-tipalo regulatorja)

Poz. 3: kolektor

Poz. 4: kompletna postaja

Poz. 5: PSS

Poz. 6: FB

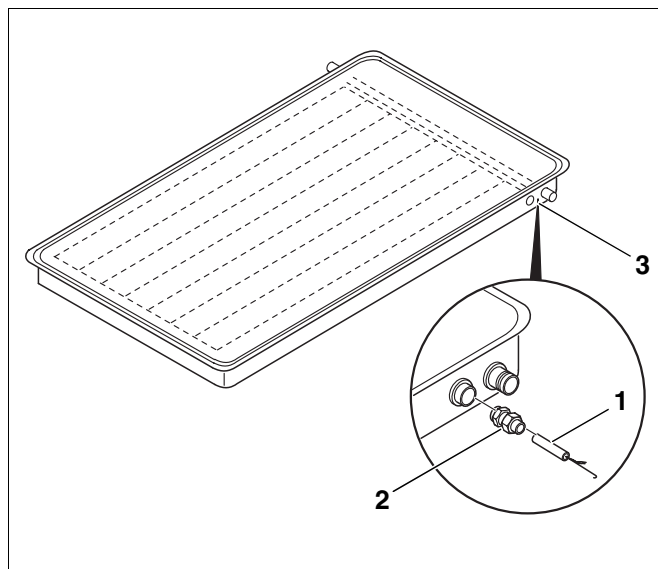
Poz. 7: FSS

Poz. 8: bojler

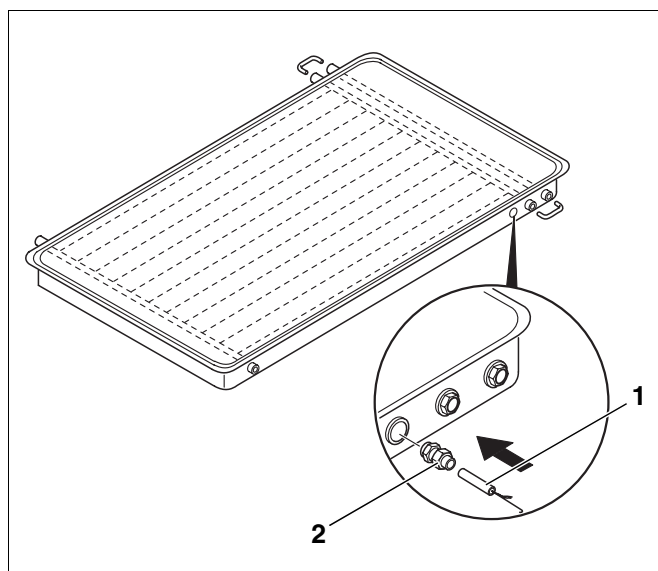
3 Priključek kolektorskega tipala

Kolektorsko tipalo je priloženo solarnemu modulu. Montaža poteka pri kolektorjih Logasol SKN (sl. 3) in Logasol SKS (sl. 4) enako.

- Kolektorsko tipalo (sl. 3 in sl. 4, **poz. 1**) vstavite v potopno tulko na zadnjem kolektorju. Potopna tulka se nahaja desno zgoraj na kolektorju (sl. 3, **poz. 3**). Za namestitev tipala predrite zaščito gumijasto oblogo. Tipalo potisnite v potopno tulko do omejevala.
- Obremenjevanje tipala preko priključnega kabla preprečimo z vijaknim spojem (sl. 3 in sl. 4, **poz. 2**). Tipalo mora brez zračnosti trdno sedeti v potopni tulki.
- Tipalo (FSK) povežete z regulatorjem Logamatic 2107 (M) tako, da priključni vtič tipala vtaknete v lokacijo FSK (rumeno) solarnega modula FM 244.



Sl. 3 Kolektor Logasol SKN



Sl. 4 Kolektor Logasol SKS

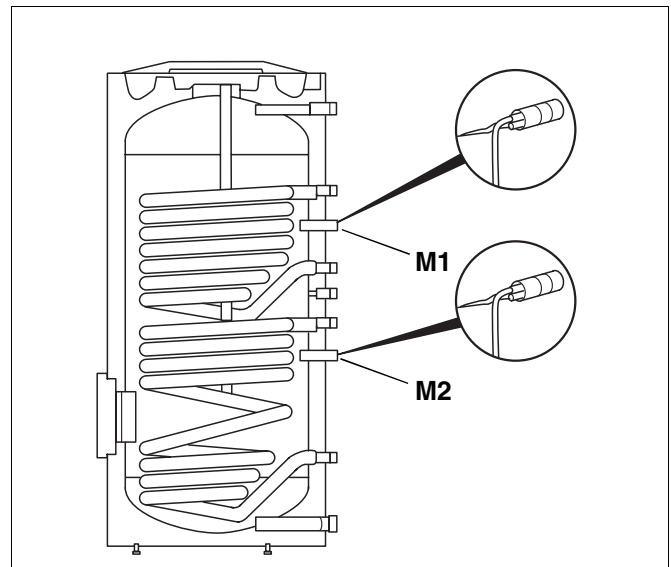
4 Priključitev bojlerskih tipal

Temperaturni tipali za sanitarno vodo FB (svetlo sivo) in za solarni bojler FSS (temno sivo) pritrdite na označena položaja na boilerju. Priključni vtiči s priključijo v regulatorju po vezalnem načrtu.

Logalux SM 300/400/500

Temperaturno tipalo za sanitarno vodo FB (svetlo sivo) se namesti v zgornjo potopno tulko (sl. 5, **M1**).

Temperaturno tipalo za solarni bojler FSS (temno sivo) se vstavi v spodnjo potopno tulko (sl. 5, **M2**).

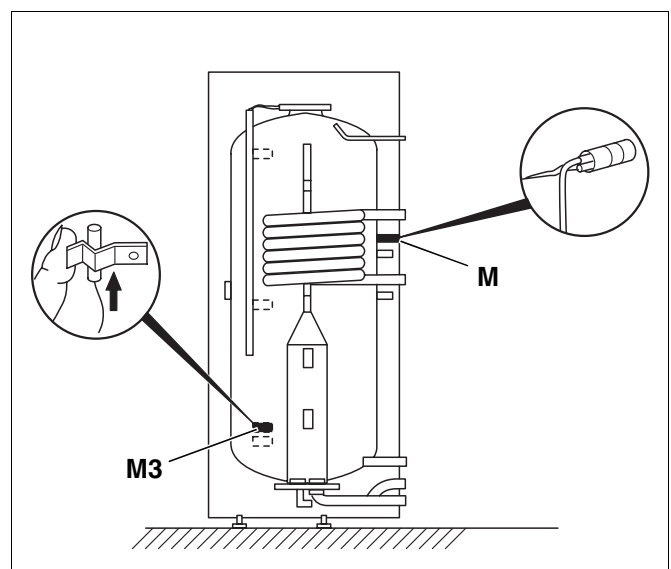


Sl. 5 Logalux SM 300/400/500

Logalux SL 300–2/400–2/500–2

Temperaturno tipalo za sanitarno vodo FB (svetlo sivo) se namesti v potopno tulko med pretokom in povratkom (sl. 6, **M**).

Temperaturno tipalo za solarni bojler FSS (temno sivo) se potisne v 2. vzmetno držalo od spodaj (sl. 6, **M3**).



Sl. 6 Logalux SL 300–2/400–2/500–2

5 Priključitev obtočne črpalke

Obtočna črpalka (sl. 7, **poz. 12**) je integrirana v kompletni postaji KS 0105, KS 0110 in KS 0120 (sl. 7).

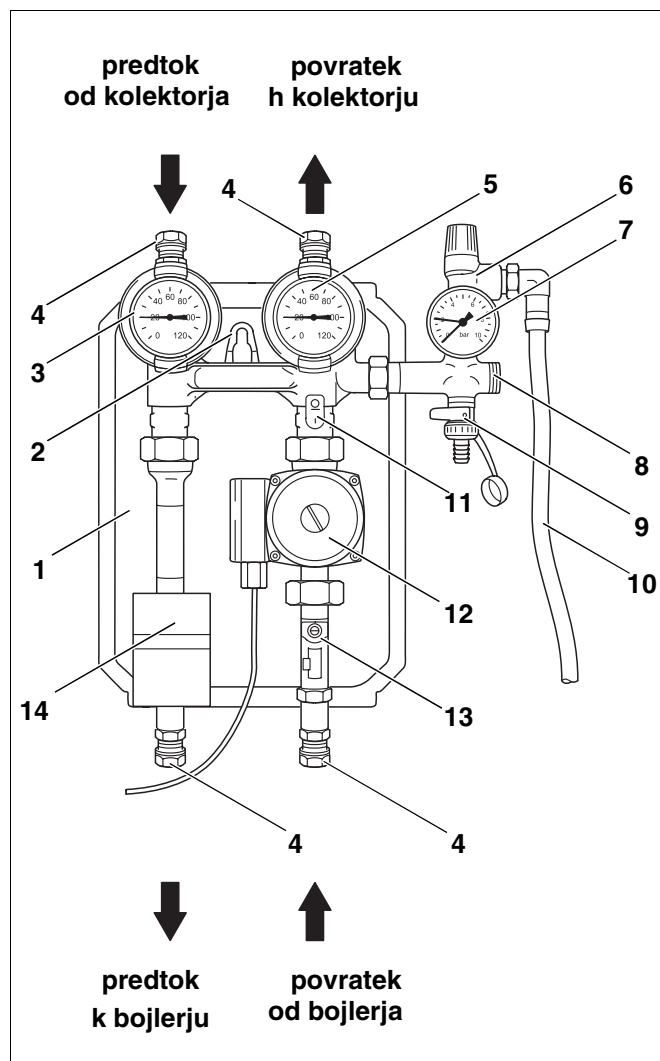
Solarnemu modulu FM 244 je priložen priključni vtič PSS (kremne barve). Le-ta se priključi na priključni vod obtočne črpalke po vezalnem načrtu.

Priključni vtič PSS se vtakne v pripadajočo lokacijo na solarnem modulu FM 244.



OPOZORILO!

Na regulatorju je potrebno preveriti solarno funkcijo in jo po potrebi vklopiti. Natančnejše informacije s tem v zvezi dobite v servisnih navodilih za regulator 2107 (M).



Sl. 7 Kompletna postaja KS 01...

Legenda:

- Poz. 1: toplotna izolacija zadaj
- Poz. 2: obesa
- Poz. 3: kroglasta pipa (rdeč ročaj) s termometrom (predtok)
- Poz. 4: vijačni spoj s steznim obročem
- Poz. 5: kroglasta pipa (moder ročaj) s termometrom (povratak)
- Poz. 6: varnostni ventil
- Poz. 7: manometer
- Poz. 8: priključek za MAG (raztezna posoda)
- Poz. 9: FE-pipa
- Poz. 10: odvodna cev z objemko
- Poz. 11: nepovratna loputa
- Poz. 12: obtočna črpalka (nastavljiva)
- Poz. 13: omejevalnik pretoka z zaporno pipo
- Poz. 14: zaključni del

Partner znanja in zaupanja:

Buderus

H E I Z T E C H N I K

Buderus Heiztechnik GmbH, 35573 Wetzlar
<http://www.heiztechnik.buderus.de>
e-mail: info@heiztechnik.buderus.de