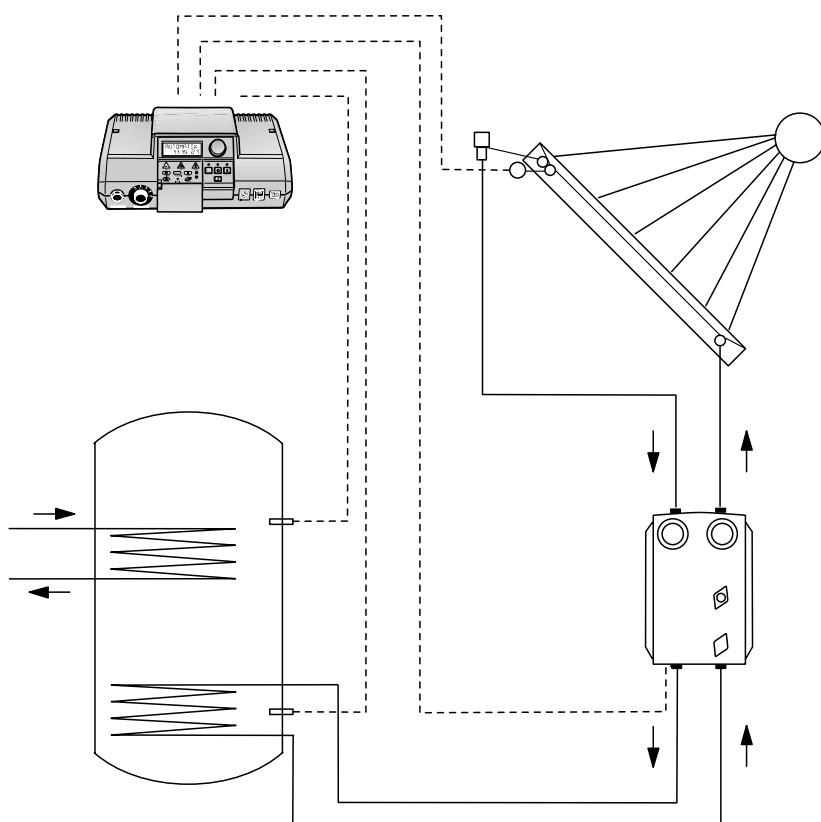


## Doplnkový list SOLÁR

pre regulátor Logamatic 2107 (M)  
so solárnym modulom FM244



# Buderus

### **Dôležité všeobecné pokyny pre použitie**

Technické zariadenie opísané v tomto doplnkovom liste SOLÁR používajte len podľa pokynov uvedených v príslušnej dokumentácii. Údržbu a opravy vykonáva len autorizovaná odborná firma.

Prevádzka technického zariadenia len v kombináciách a s príslušenstvom a náhradnými súčiastkami, ktoré sú uvedené v tomto doplnkovom liste SOLÁR alebo v inej dokumentácii **Buderus vykurovacia technika**. Iné kombinácie, príslušenstvo a súčiastky možno použiť iba vtedy, ak sú výslovne určené pre predpokladaný spôsob použitia a nemajú negatívny vplyv na výkonové atribúty a ani na bezpečnostné požiadavky.

### **Technické zmeny vyhradené!**

V dôsledku neustáleho ďalšieho vývoja sa môžu obrázky, funkčné postupy a technické údaje nepatrne odlišovať.



### **POZNÁMKA!**

Pri montáži a prevádzke zariadenia je potrebné dodržiavať špecifické krajské normy a smernice!

## 1 Druhy snímačov

V závislosti od typu zásobníka sa dodávajúce snímače montujú buď ako ponorné alebo príložné.



### POZNÁMKA!

Kontakt medzi snímačom a zásobníkom možno vylepšiť použitím priloženej teplovodivej pasty.

### 1.1 Montáž ponorného snímača

- Odmotajte vodič snímača a zaveďte ho až do miesta merania (ponorné puzdro).
- Ponornú časť snímača (obr. 1, **poz. 1**) zasunúť do ponorného puzdra (obr. 1, **poz. 5**).



### POZNÁMKA!

Umelohmotná špirála (obr. 1, **poz. 6**) - drží snímač v celku - sa pri zasunutí automaticky posunie naspäť.

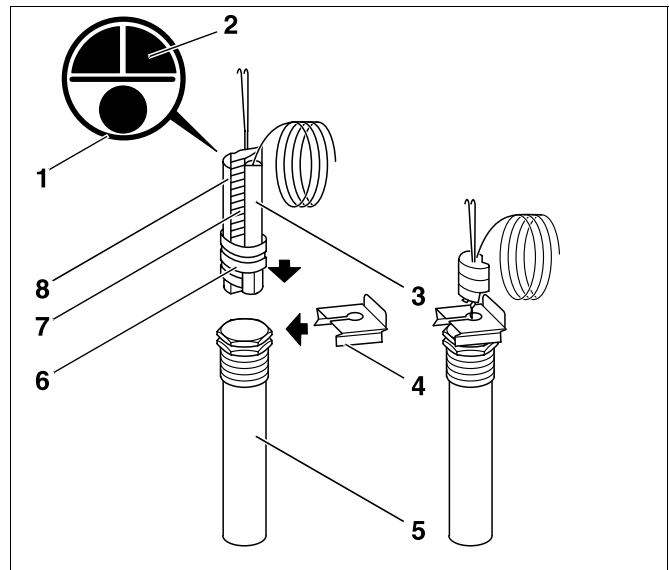
Vyrovnávaciu pružinu (obr. 1, **poz. 7**) a zaslepovacie časti (obr. 1, **poz. 2 a 8**) treba zasunúť tiež do ponorného puzdra. Slúžia na pritlačenie snímača teploty na stenu ponorného puzdra za účelom lepšieho prenášania tepla.

- Poistku snímača (obr. 1, **poz. 4**) zasunúť zo strany cez hlavu ponorného puzdra. Týmto spôsobom sa snímače zaisťujú proti vykĺznutiu.



### POZNÁMKA!

Je dôležité dbať na to, aby bol povrch snímača po celej svojej dĺžke v kontakte s plochou ponorného puzdra.



Obr. 1 Montáž ponorného snímača

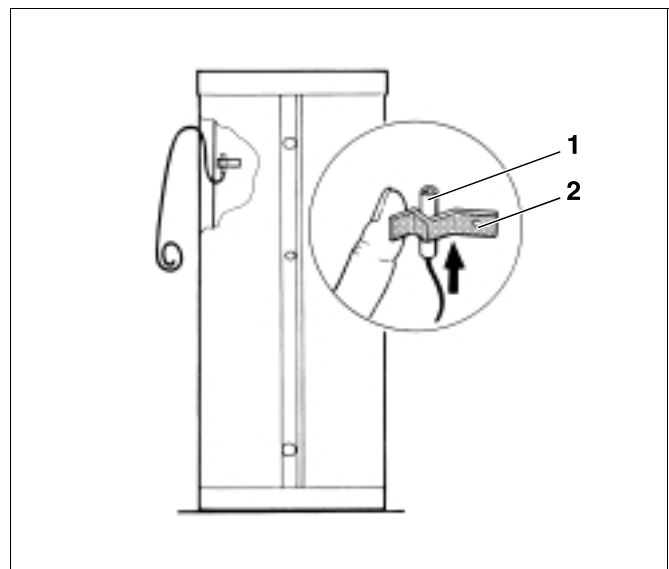
### 1.2 Montáž príložného snímača



### POZNÁMKA!

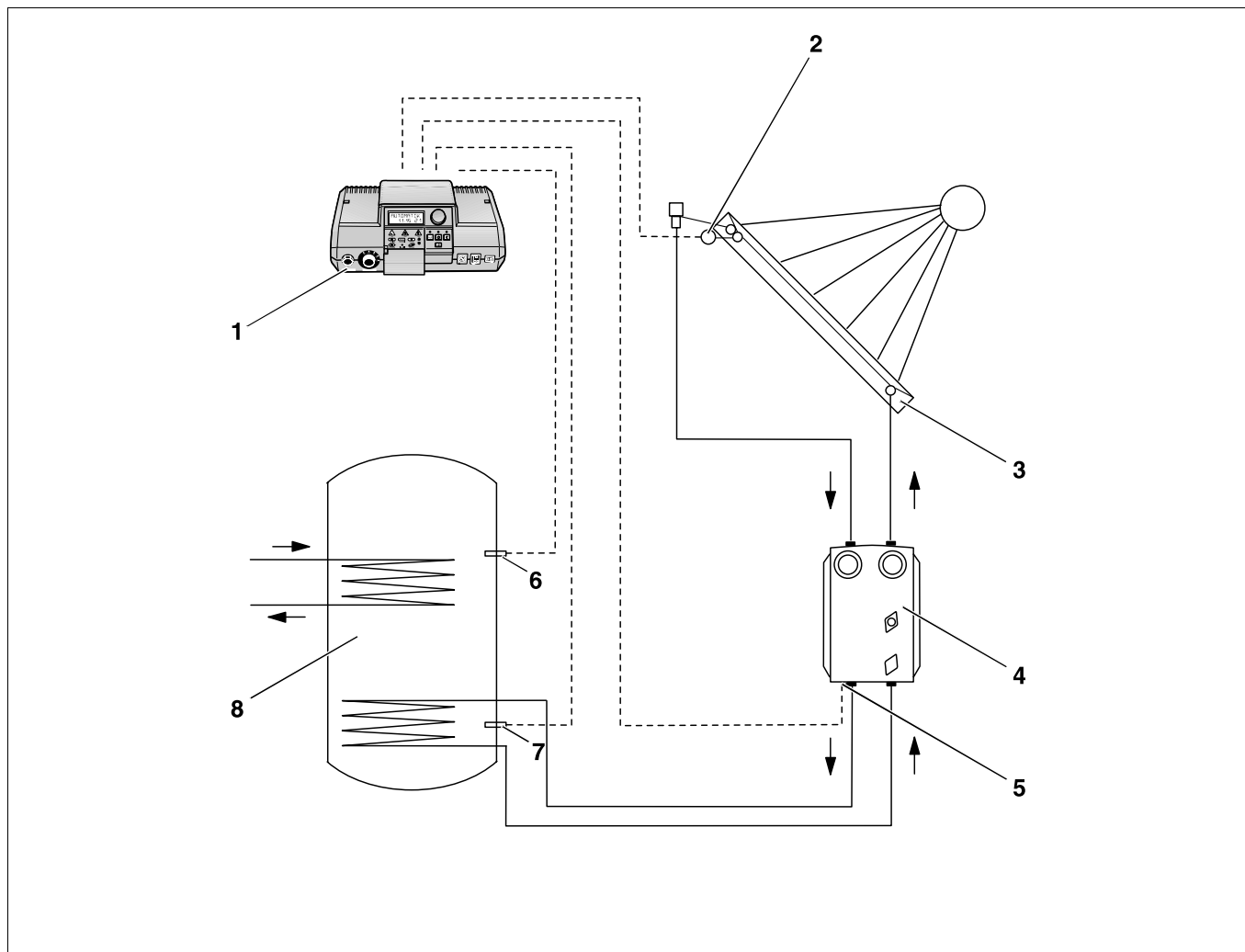
V tomto prípade sa použije iba senzor (obr. 1, **poz. 3** a obr. 2, **poz. 1**) dodávaného ponorného snímača (obr. 1, **poz. 1**) - vyrovnávaciu pružinu a zaslepovacie časti nie sú potrebné.

- Senzor (obr. 2, **poz. 1**) zasunúť do pružného držiaka. Kontaktná plocha snímača musí zvonku priliehať k oplášteniu zásobníka pevne a hladko.



Obr. 2 Montáž príložného snímača

## 2 Schéma solárneho zariadenia



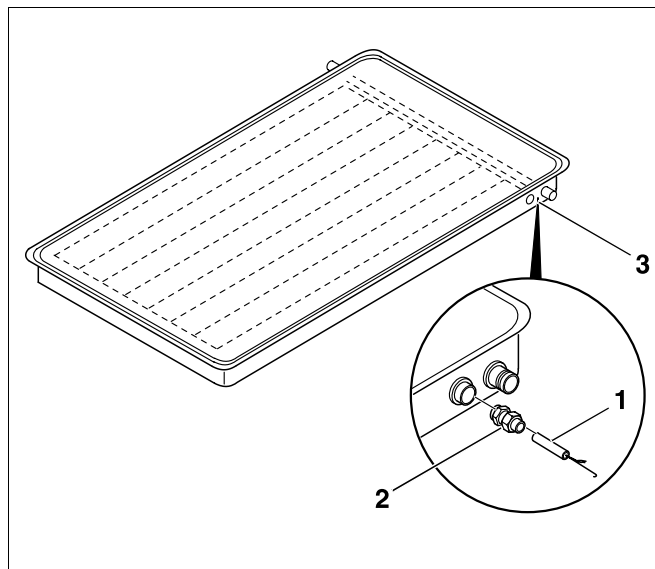
### Vysvetlivky:

- Poz. 1: regulátor
- Poz. 2: FSK (vlastný NTC-snímač regulátora)
- Poz. 3: kolektor
- Poz. 4: kompletná stanica
- Poz. 5: PSS
- Poz. 6: FB
- Poz. 7: FSS
- Poz. 8: zásobník

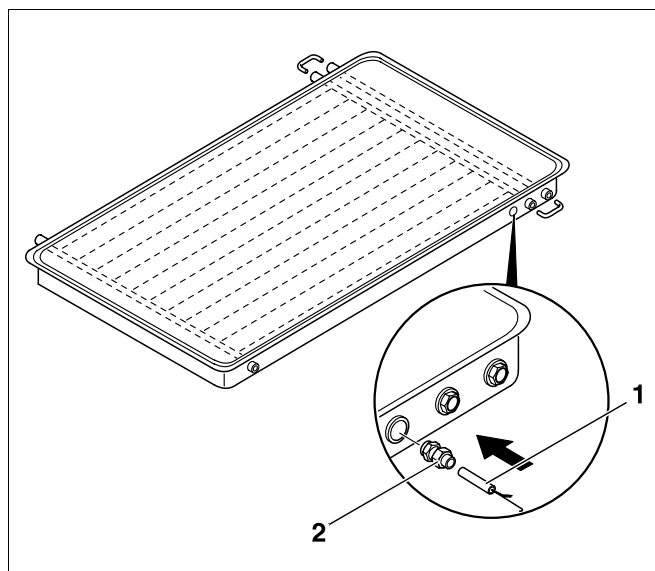
### 3 Pripojenie snímača kolektora

Snímač kolektora FSK je pribalený k solárnemu modulu. Postup montáže je u obidvoch typov kolektorov Logasol SKN (obr. 3) a Logasol SKS (obr. 4) rovnaký.

- Snímač kolektora (obr. 3 a obr. 4, **poz. 1**) vložte do ponorného puzdra posledného kolektora. Ponorné puzdro pre snímač sa nachádza vpravo hore na kolektore (obr. 3, **poz. 3**). Pri umiestňovaní snímača je nutné prederaviť ochranný gumový povlak. Snímač sa zasunie na doraz do ponorného puzdra.
- Dotiahnutím skrutkového spoja (obr. 3 a obr. 4, **poz. 2**) zaistíte snímač proti uvoľneniu. Snímač musí byť pevne uchytený (bez medzery) v ponornom puzdre.
- Prepojenie snímača (FSK) s regulátorom Logamtic 2107 (M) sa zabezpečí tak, že pripojovací konektor snímača zasuniete do zásuvky FSK (žltá) na solárnom module FM 244.



Obr. 3 Kolektor Logasol SKN



Obr. 4 Kolektor Logasol SKS

## 4 Pripojenie snímača zásobníka

Snímač teploty pre teplú vodu FB (svetlohnedý) a solárny zásobník FSS (tmavohnedý) umiestnite na označených miestach na zásobníku. Pripojovacie konektory pripojte do regulátora podľa schémy zapojenia.

### Logalux SM 300/400/500

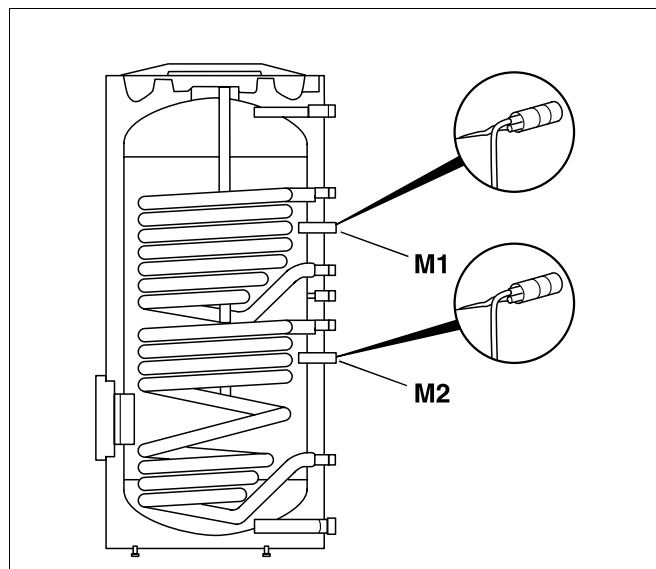
Snímač teploty teplej vody FB (svetlohnedý) umiestnite do horného ponorného puzdra (obr. 5, **M1**).

Snímač teploty solárneho zásobníka FSS (tmavohnedý) namontujte do dolného ponorného puzdra (obr. 5, **M2**).

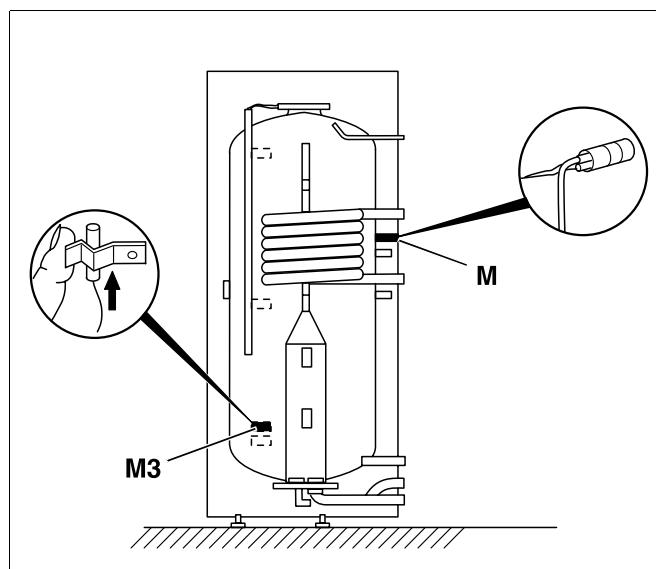
### Logalux SL 300-2/400-2/500-2

Snímač teploty teplej vody FB (svetlohnedý) umiestnite do ponorného puzdra medzi výstupom a spätočkou (obr. 6, **M**).

Snímač teploty solárneho zásobníka FSS (tmavohnedý) zasunúť do pružného držiaka, ktorý je druhý zdola (obr. 6, **M3**).



Obr. 5 Logalux SM 300/400/500



Obr. 6 Logalux ST 300-2/400-2/500-2

## 5 Prípojenie obehového čerpadla

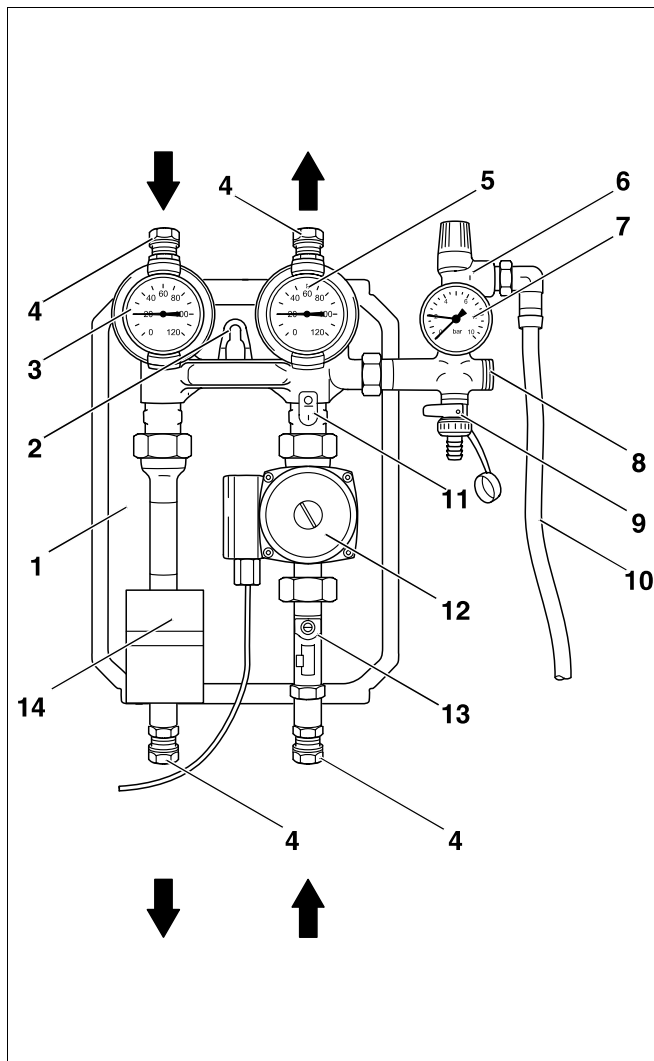
Obehové čerpadlo (obr. 7, **poz. 12**) je zabudované v kompletých staniciach KS 0105, KS 0110 a KS 0120 (obr. 7). K solárnemu modulu FM 244 patrí pripojovací konektor PSS (krémovej farby). Tento sa pripojuje na prípojné vedenie obehového čerpadla podľa schémy zapojenia. Pripojovací konektor PSS sa zasunie do príslušnej zásuvky na solárnom module FM 244.



### POZNÁMKA!

Solárna funkcia regulátora sa musí preskúšať a v prípade potreby zapojiť.

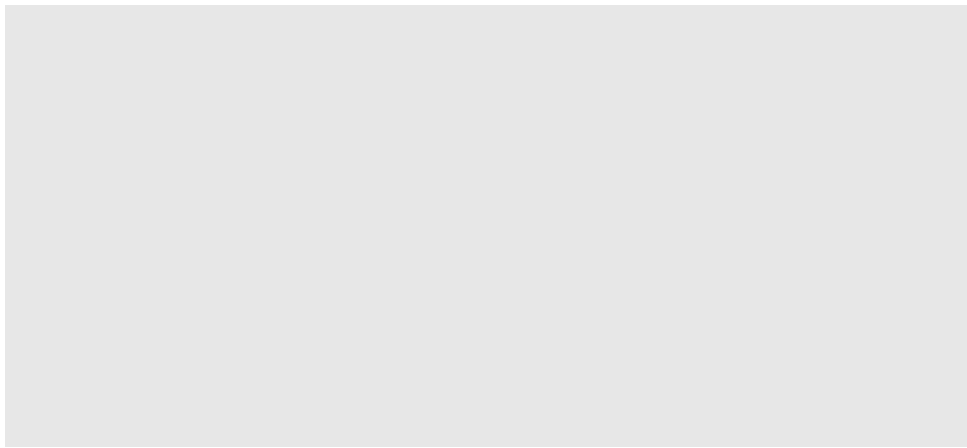
Podrobnejšie informácie sú uvedené v servisnom návode regulátora 2107 (M).



Obr. 7 Kompletná stanica KS 01...

### Vysvetlivky:

- Poz. 1: zadná tepelná izolácia
- Poz. 2: zavesenie
- Poz. 3: guľový kohút (červená rukoväť) s teplomerom (výstup)
- Poz. 4: nákrutka so zvieracím krúžkom
- Poz. 5: guľový kohút (modrá rukoväť) s teplomerom (spiaťočka)
- Poz. 6: poistný ventil
- Poz. 7: tlakomer
- Poz. 8: prípojka MAG (expanzná nádoba)
- Poz. 9: kohút FE
- Poz. 10: vypúšťacia hadica s hadicovou sponou
- Poz. 11: samotiažna brzda
- Poz. 12: obehové čerpadlo (nastaviteľné)
- Poz. 13: obmedzovač prietoku s uzatváracím kohútom
- Poz. 14: kryt



**Buderus**

VYKUROVACIA TECHNIKA

Buderus Vykurovacia technika s.r.o.

E-mail:[buderus@buderus.sk](mailto:buderus@buderus.sk)

[www.buderus.sk](http://www.buderus.sk).