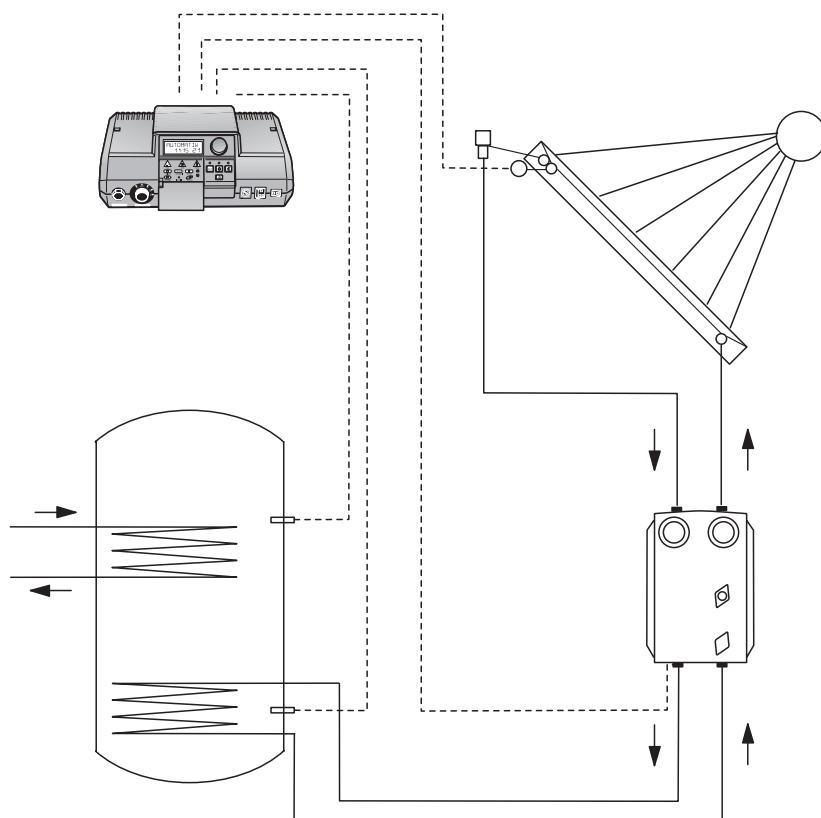


Tilleggsblad solar

for kontrollpanel Logamatic 2107
(M) med solarmodul FM244



Brüderer

Viktige generelle brukerinformasjoner

Det tekniske apparatet som er beskrevet i dette Tilleggsblad solar må kun brukes til det formål det er beregnet på og dette dokumentet må følges. Vedlikehold og reparasjon må kun utføres av autoriserte fagfolk.

Dette tekniske apparatet må kun brukes i de kombinasjoner og med de tilbehørs- og reservedeler som er oppgitt i dette Tilleggsblad solar eller i andre dokumenter fra **Buderus Heiztechnik**. Andre kombinasjoner, tilbehørs- og slitasjedeler må kun brukes hvis de er uttrykkelig bestemt til slik bruk og ikke nedsetter apparatets ytelse eller sikkerhet.

Vi forbeholder oss rett til tekniske endringer!

På grunn av den stadige videreutviklingen kan det forekomme at figurer, funksjonsskritt og tekniske data inneholder mindre avvikelser.



MERKNAD!

Ved montasje og drift av anlegget skal de gjeldende standarder og direktiver i vedkommende land følges!

1 Følertyper

Alt etter berederens type skal de medfølgende følerne monteres som dykkføler eller som kontaktføler.



MERKNAD

Kontakten mellom føleren og berederen kan bedres ved hjelp av den vedlagte varmeledningspastaen.

1.1 Montasje av dykkføler

- Rull ut følerens ledning og installer den frem til målestedet (følerlommen).
- Stikk dykkfølerenheten (fig. 1, **pos. 1**) inn i følerlommen (fig. 1, **pos. 5**) til anslag.



MERKNAD!

Kunststoffspiralen (fig. 1, **pos. 6**) som holder følerne sammen skyves automatisk tilbake når enheten stikkes inn i lommen. Utjevningssjæren (fig. 1, **pos. 7**) og blinddelene (fig. 1, **pos. 2 og 8**) må også skyves inn i følerlommen. Disse delene trykker temperaturfølerne mot følerlommens vegg, slik at varmeoverføringen blir bedre.

- Skyv følersikringen (fig. 1, **pos. 4**) på følerlommens hode fra siden. På denne måten sikres følerne mot å skli ut.



MERKNAD!

Pass på at hele lengden av følerens flate er i kontakt med følerlommen.

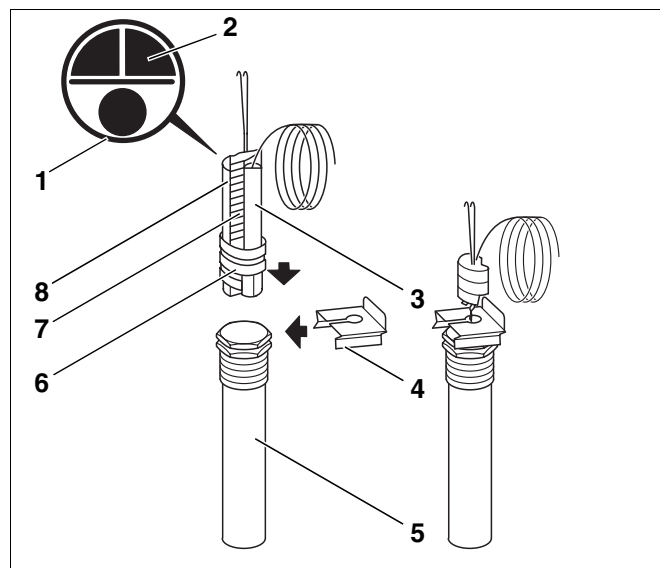


Fig. 1 Dykkfølermontasje

1.2 Montasje av kontaktføler



MERKNAD!

I dette tilfellet skal kun sensoren (fig. 1, **pos. 3** og fig. 2, **pos. 1**) til den vedlagte dykkfølerenheten (fig. 1, **pos. 1**) brukes – utjevningssjæren og blinddelene behøves ikke.

- Skyv sensoren (fig. 2, **pos. 1**) inn i fjærholderen (fig. 2, **pos. 2**). Følerens kontaktflate må ligge fast og glatt inntil beredermantelens utside.

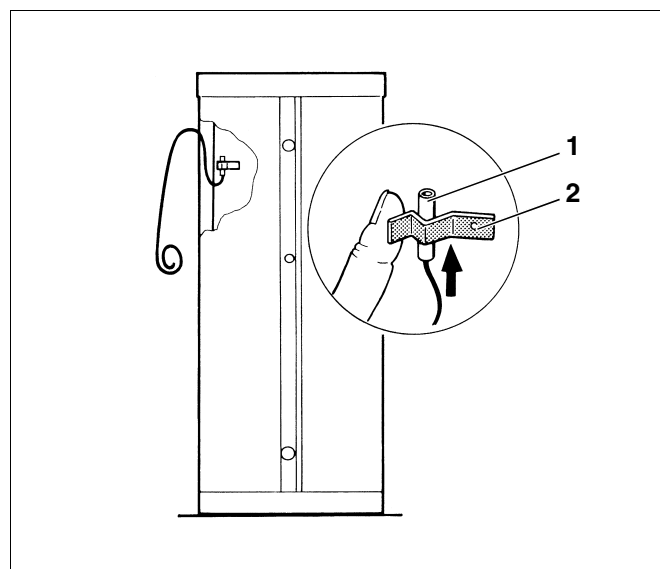
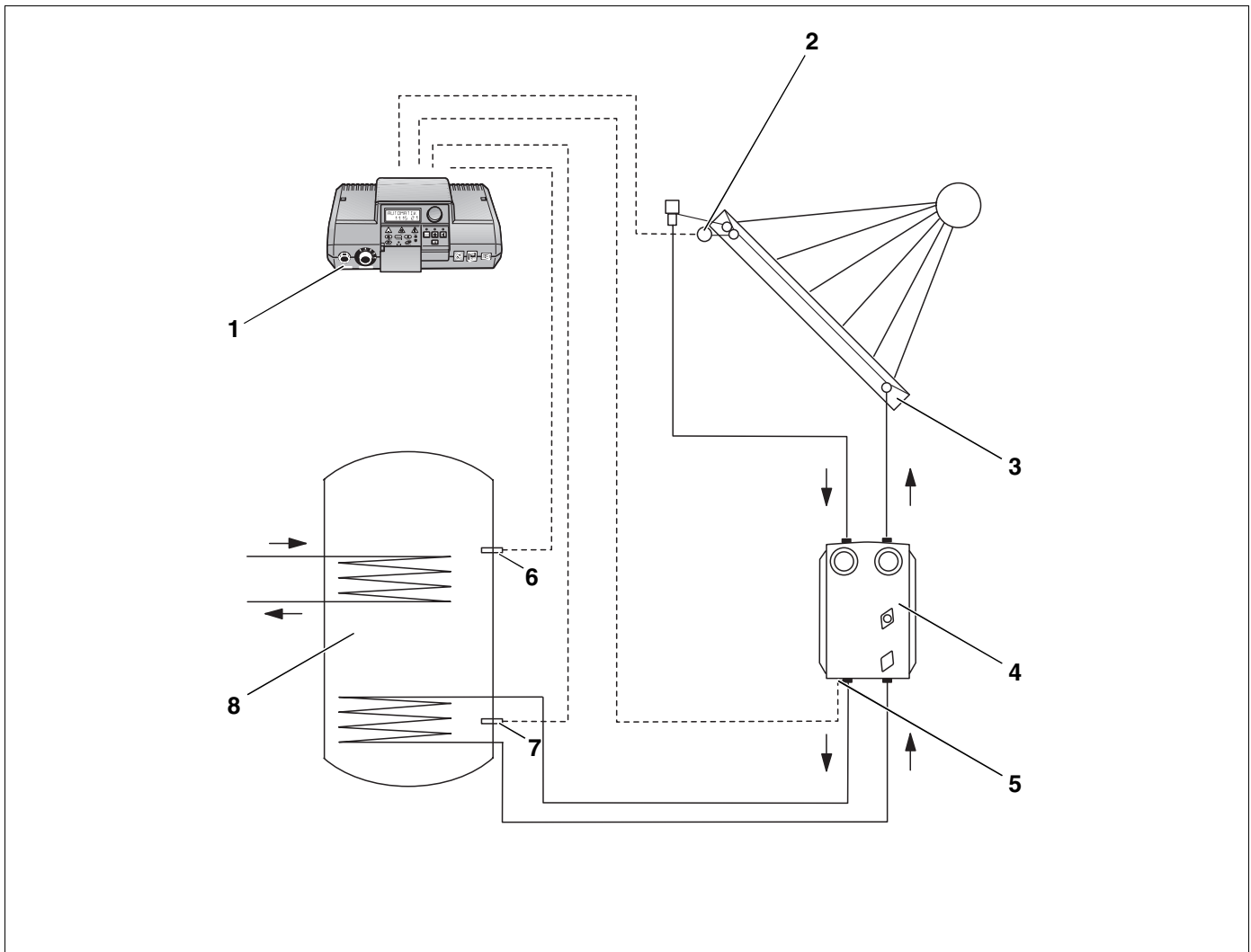


Fig. 2 Kontaktfølermontasje

2 Skisse av solaranlegget



Forklaring:

- Pos. 1: Kontrollpanel
- Pos. 2: FSK (egen NTC-føler for kontrollpanelet)
- Pos. 3: Kollektor
- Pos. 4: Komplet stasjon
- Pos. 5: PSS
- Pos. 6: FB
- Pos. 7: FSS
- Pos. 8: Bereder

3 Tilkopling av kollektorføler

Kollektorføleren FSK følger med solarmodulen. Montasjen er den samme for de to kollektorene Logasol SKN (fig. 3) og Logasol SKS (fig. 4).

- Stikk kollektorføleren (fig. 3 og fig. 4, **pos. 1**) inn i følerlommen til den siste kollektoren. Følerlommen sitter oppe på høyre side av kollektoren (fig. 3, **pos. 3**).
For å plassere føleren riktig må det stikkes hull på den beskyttende gummimembranen. Skyv deretter føleren inn i følerlommen til anslag.
- Sikre føleren ved å skru fast forskruningen (fig. 3 og fig. 4, **pos. 2**). Dette fungerer som strekkavlastning. Føleren må sitte godt i følerlommen og den må ikke kunne bevege seg.
- Forbindelsen mellom føleren (FSK) og kontrollpanelet Logamatic 2107 (M) opprettes ved å stikke følerens tilkoplingsplugg inn i pluggplassen FSK (gul) til solarmodulen FM 244.

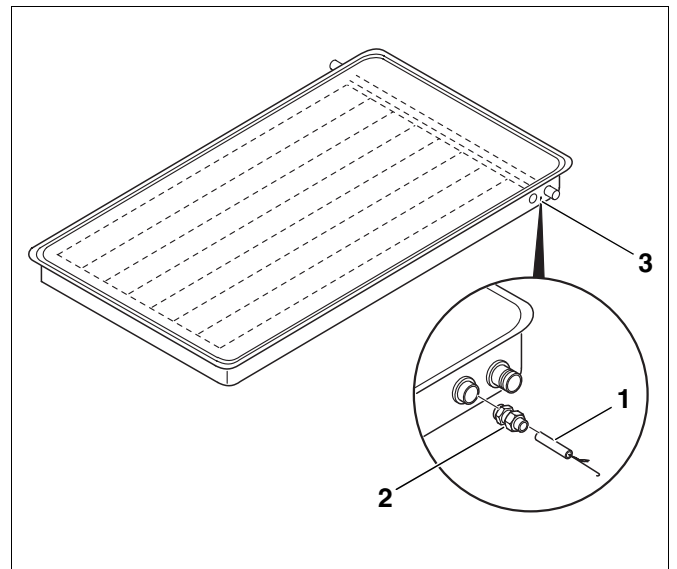


Fig. 3 Kollektor Logasol SKN

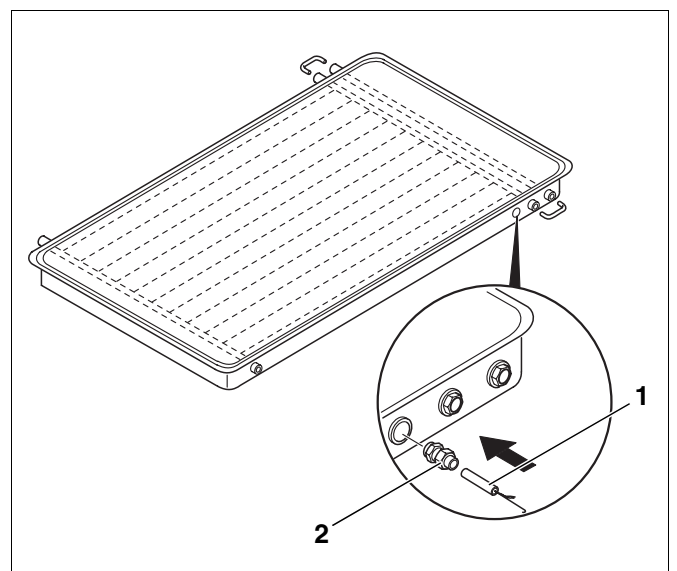


Fig. 4 Kollektor Logasol SKS

4 Tilkopling av berederfølerne

Temperaturfølerne for varmtvann FB (lysegrå) og solarbereder FSS (mørkegrå) skal monteres på de tilsvarende markerte stedene på berederen.

Tilkoplingspluggene skal koples til kontrollpanelet som vist på koplingsskjemaet.

Logalux SM 300/400/500

Temperaturføleren for varmtvannet FB (lysegrå) skal monteres i den øvre følerlommen (fig. 5, **M1**).

Temperaturføleren for solarberederen FSS (mørkegrå) skal monteres i den nedre følerlommen (fig. 5, **M2**).

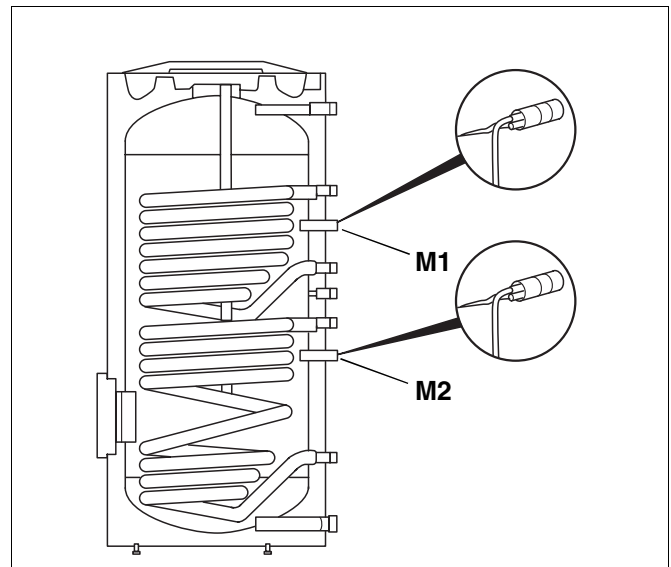


Fig. 5 Logalux SM 300/400/500

Logalux SL 300–2/400–2/500–2

Temperaturføleren for varmtvannet FB (lysegrå) skal monteres i følerlommen mellom tur og retur (fig. 6, **M**).

Temperaturføleren for solarberederen FSS (mørkegrå) skal monteres i den 2. fjærholderen nedenfra (fig. 6, **M3**).

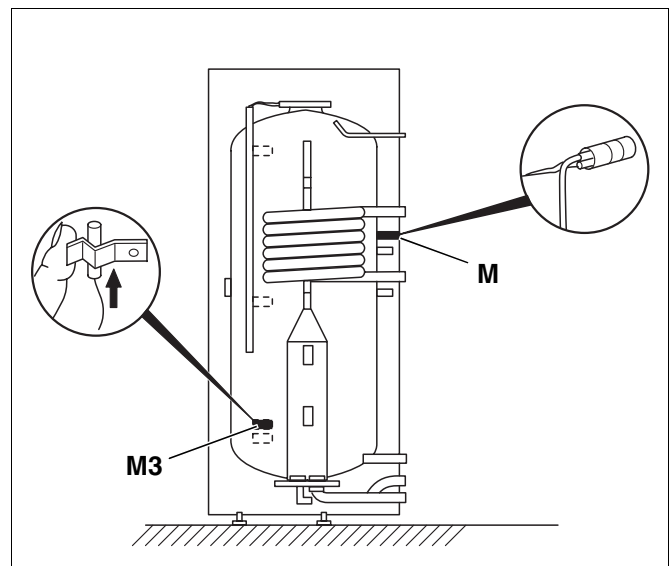


Fig. 6 Logalux SL 300–2/400–2/500–2

5 Tilkopling av sirkulasjonspumpen

Sirkulasjonspumpen (fig. 7, **pos. 12**) er integrert i de komplette stasjonene KS 0105, KS 0110 og KS 0120 (fig. 7).

Med solarmodulen FM 244 følger tilkoplingspluggen PSS (kremfarget). Denne pluggen skal koples til sirkulasjonspumpens tilkopplingsledning som vist på koplings skjemaet.

Tilkopplingspluggen PSS skal koples til den tilsvarende pluggplassen på solarmodul FM 244.



MERKNAD!

Via kontrollpanelet må solarfunksjonen kontrolleres og om nødvendig slås på. Nærmere informasjon om dette er å finne i serviceanvisningen for kontrollpanel 2107 (M).

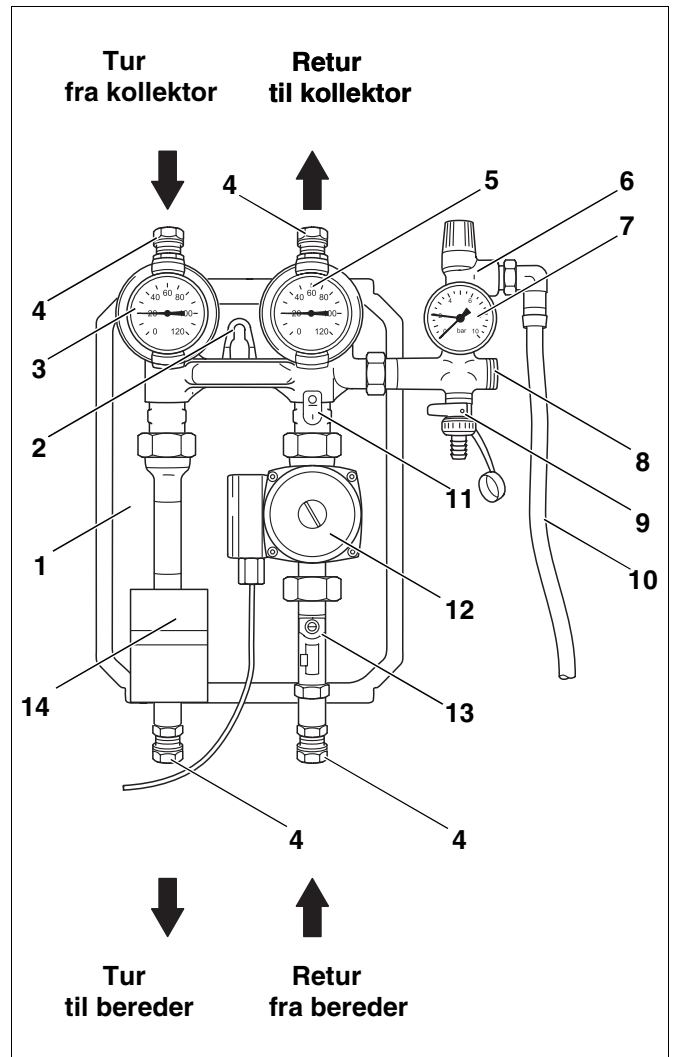


Fig. 7 Komplet stasjon KS 01...

Forklaring:

- Pos. 1: Bakre isolasjon
- Pos. 2: Opphenging
- Pos. 3: Kuleventil (rødt håndtak) med termometer (tur)
- Pos. 4: Klemringforskruing
- Pos. 5: Kuleventil (blått håndtak) med termometer (retur)
- Pos. 6: Sikkerhetsventil
- Pos. 7: Manometer
- Pos. 8: Tilkopling for MAG (ekspansjonsbeholder)
- Pos. 9: FE-kran
- Pos. 10: Utblåsningsslange med slangeklemme
- Pos. 11: Tyngdekraftbrems
- Pos. 12: Sirkulasjonspumpe (innstillbar)
- Pos. 13: Gjennomstrømningsbegrenser med stengekran
- Pos. 14: Deksel

Varmeteknikfirma:

Buderus

H E I Z T E C H N I K

Buderus Heiztechnik GmbH, D - 35573 Wetzlar
<http://www.heiztechnik.buderus.de>
e-mail: info@heiztechnik.buderus.de