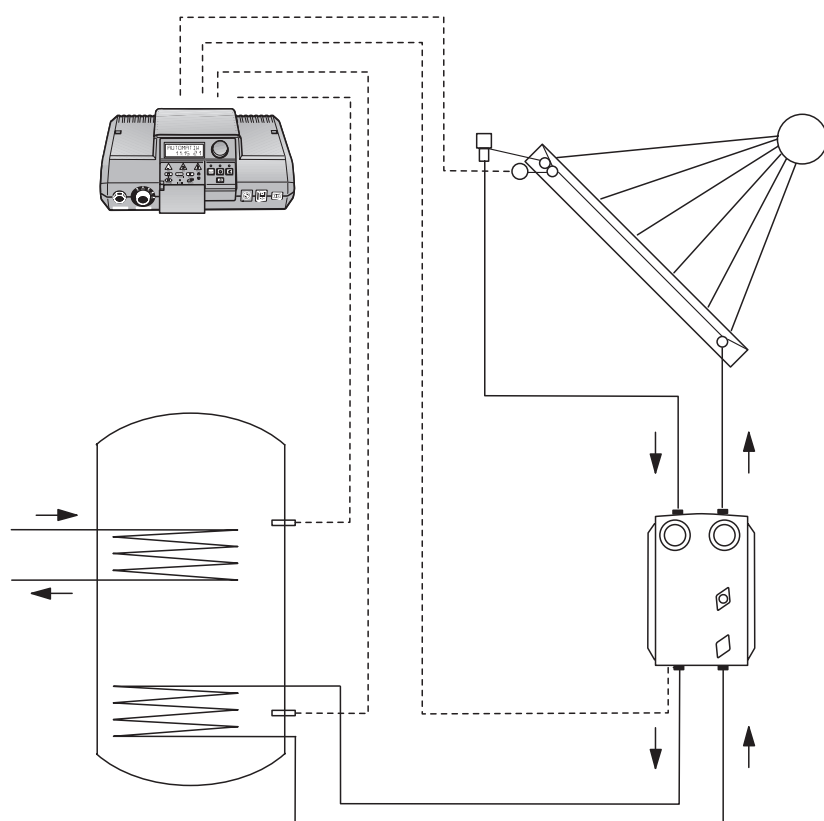


Suplemento Solar

para equipo de regulación
Logamatic 2107 con módulo solar
FM244



Buderer
S

Consejos imprescindibles para el funcionamiento

El aparato descrito en estas hojas sólo se debe utilizar según la documentación adjunta. Las reparaciones sólo deben ser efectuadas por personal cualificado y autorizado.

En caso de reparación, usar componentes **Buderus**, en caso de no utilizar componentes **Buderus**, éstos deben cumplir las normas locales.

Salvo modificaciones!

Por desarrollo pueden cambiar descripciones, funcionamiento o datos técnicos.



CONSEJO!

Para el montaje y funcionamiento del aparato se deben cumplir las normas locales!

1 Tipos de sonda

En función del tipo de acumulador, las sondas suministradas se montan como sondas de inmersión o como sondas de contacto.



CONSEJO!

El contacto entre la sonda y el acumulador se puede mejorar mediante una pasta conductora de calor adjunta.

1.1 Montaje de sondas de inmersión

- Desarrollar el cable de la sonda y tenderlo hasta el punto de medición (manguito de inmersión).
- Introducir la unidad de sonda de inmersión (Fig. 1, Pos. 1) hasta el tope en el manguito de inmersión (Fig. 1, Pos. 5).



CONSEJO!

La espiral de material sintético (Fig. 1, Pos. 6) - para mantener juntas las sondas se empuja automáticamente hacia atrás al introducir éstas últimas.

El muelle de compensación (Fig. 1, Pos. 7) y los elementos ciegos (Fig. 1, Pos. 2 y 8) se tienen que introducir igualmente en el manguito de inmersión. Sirven para apretar las sondas de temperatura contra la pared del manguito de inmersión para mejorar la transmisión térmica.

- Deslizar el seguro de la sonda (Fig. 1, Pos. 4) desde un lado sobre la cabeza del manguito de inmersión. De este modo, las sondas quedan aseguradas para que no puedan deslizarse fuera.



CONSEJO!

Se ha de cuidar estrictamente de que la superficie de la sonda esté en toda su longitud en contacto con la superficie del manguito de inmersión.

1.2 Montaje de sondas de contacto



CONSEJO!

En este caso se utiliza únicamente el sensor (Fig. 1, Pos. 3 y Fig. 2, Pos. 1) de la unidad de sonda de inmersión (Fig. 1, Pos. 1) suministrada; el muelle de compensación y los elementos ciegos no se necesitan.

- Introducir el sensor (Fig. 2, Pos. 1) en el soporte de muelle (Fig. 2, Pos. 2). La superficie de contacto de la sonda se tiene que aplicar de modo firme y liso en el exterior de la envoltura del acumulador.

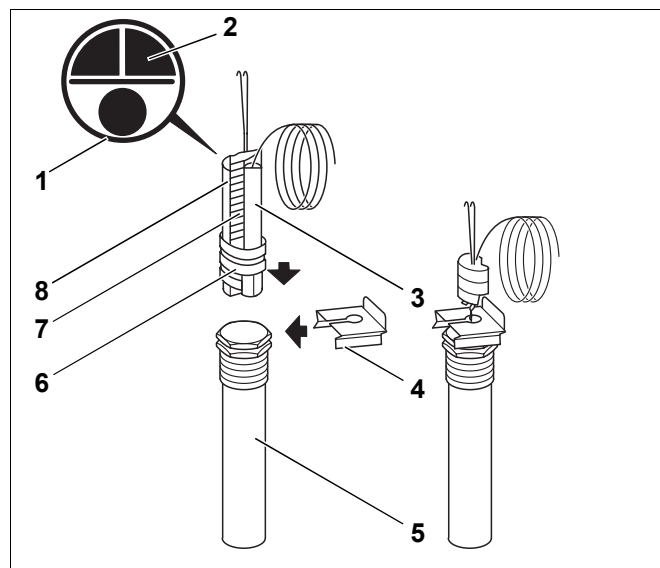


Fig. 1 Montaje de sondas de inmersión

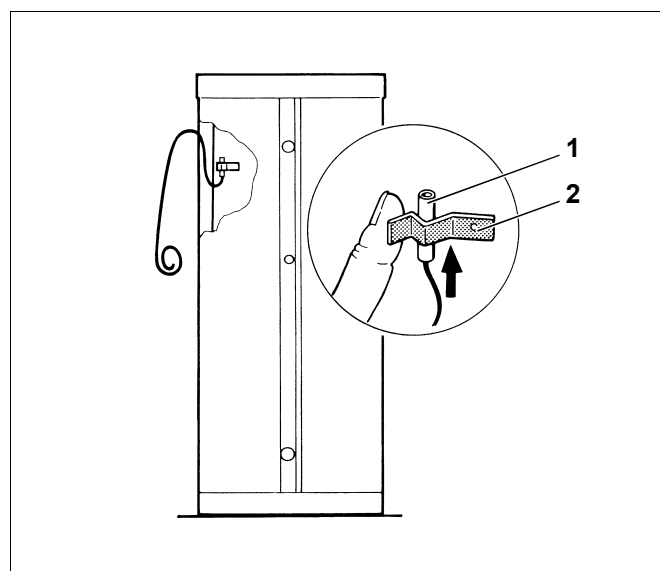
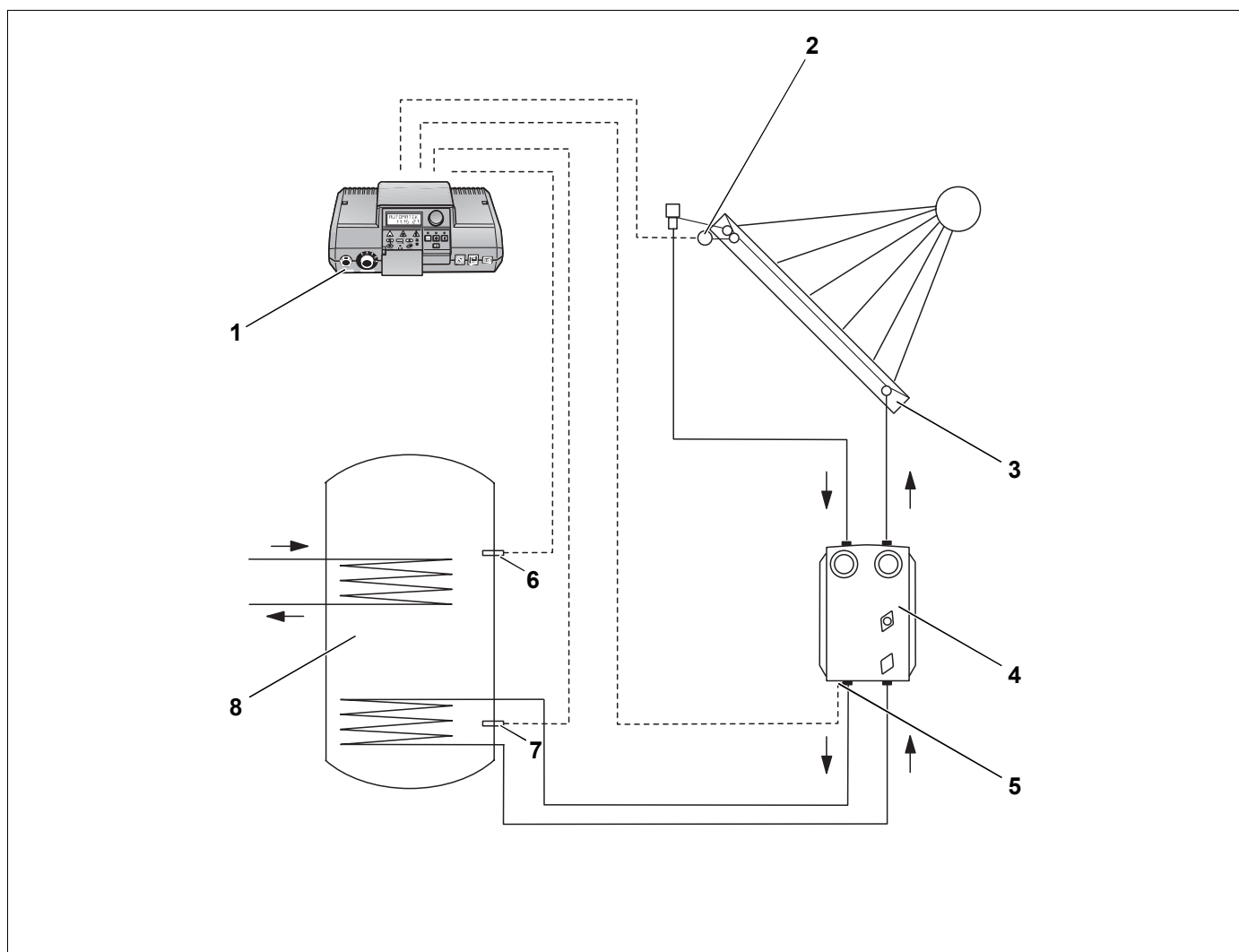


Fig. 2 Montaje de sondas de contacto

2 Dibujo del equipo solar



Legenda:

- Pos. 1: Regulación
- Pos. 2: FSK
- Pos. 3: Colector
- Pos. 4: Estación solar
- Pos. 5: PSS
- Pos. 6: FB
- Pos. 7: FSS
- Pos. 8: Acumulador

3 Conexión de la sonda de colector

La sonda del colector FSK está embalada junto con el módulo solar. La secuencia de montaje es idéntica para los dos colectores Logasol SKN (Fig. 3) y Logasol SKS (Fig. 4).

- Insertar la sonda de colector (Fig. 3 und Fig. 4, **Pos. 1**) en el manguito de inmersión para la sonda situado arriba a la derecha del último colector (Fig. 3, **Pos. 3**).
Para este fin, perforar la lámina protectora de caucho. Apretar la pasta conductora de calor en el manguito de inmersión para la sonda e introducir la sonda hasta el tope.
- Para la descarga de tracción, asegurar la sonda apretando la unión roscada (Fig. 3 und Fig. 4, **Pos. 2**). La sonda tiene que estar firmemente y sin juego en el manguito de inmersión.
- Conectar el enchufe de conexión del FSK a la posición de conexión FSK (amarillo), del módulo solar FM 244 en el equipo de regulación Logamatic 2107M, conforme al esquema del circuito.

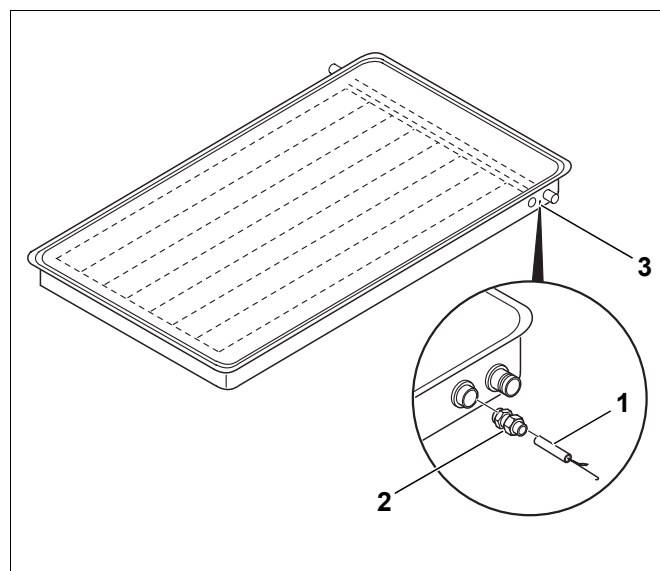


Fig. 3 Colector Logasol SKN

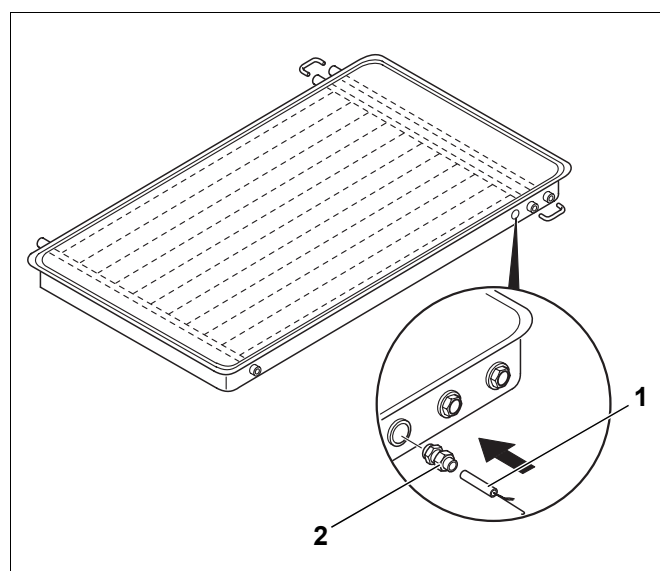


Fig. 4 Colector Logasol SKS

4 Conexión de las sondas de acumulador

Conectar las sondas de temperatura para el agua caliente FB (gris claro) y el acumulador solar FSS (gris oscuro) en las posiciones marcadas en el acumulador . Los enchufes de conexión se conectan en la correspondiente posición de conexión en el equipo de regulación según el esquema del circuito.

Logalux SM 300/400/500

La sonda de temperatura de agua caliente sanitaria FB (gris claro) se colocará en la vaina de inmersión superior (Fig. 5, **M1**).

La sonda de temperatura para el acumulador solar FSS (gris oscuro) se colocará en la vaina de inmersión inferior (Fig. 5, **M2**).

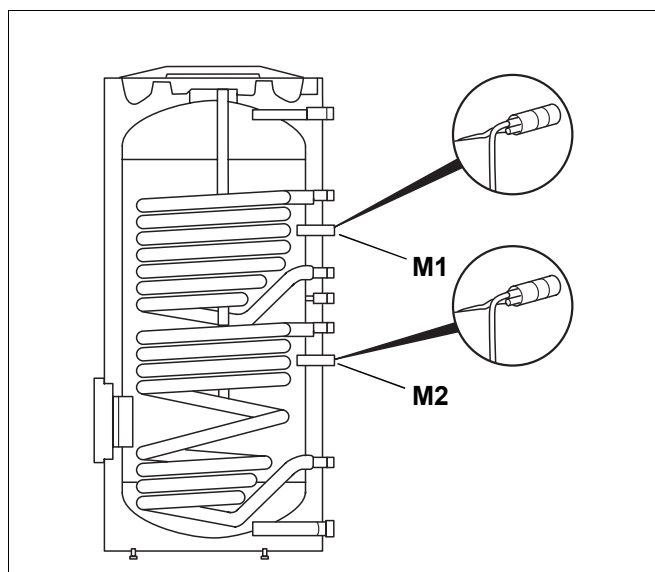


Fig. 5 Logalux SM 300/400/500

Logalux SL 300-2/400-2/500-2

La sonda de temperatura de agua caliente sanitaria FB (gris claro) se colocará en la vaina de inmersión situada entre impulsión y retorno (Fig. 6, **M**).

La sonda de temperatura para el acumulador solar FSS (gris oscuro) se colocará en el 2. soporte de muelle de la parte inferior (Fig. 6, **M3**).

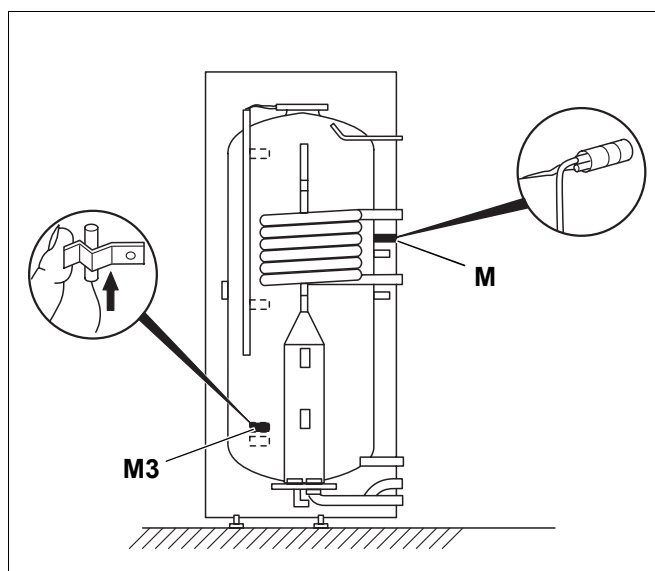


Fig. 6 Logalux SL 300-2/400-2/500-2

5 Conexión de la bomba solar

La bomba solar (Fig. 7, **Pos. 12**) está incluida en las estaciones solares KS 0105, KS 0110 und KS 0120 (Fig. 7).

El módulo solar FM 244 adjunta el conector PSS (color crema). Según el esquema eléctrico se conecta a la bomba solar.

El enchufe de conexión PSS se conecta con la correspondiente posición de conexión del módulo solar FM244 en el equipo de regulación según el esquema del circuito.



CONSEJO!

En todas las regulaciones hay que comprobar la función solar y encenderla en caso necesario. Información más detallada en las instrucciones de servicio de la regulación 2107 (M).

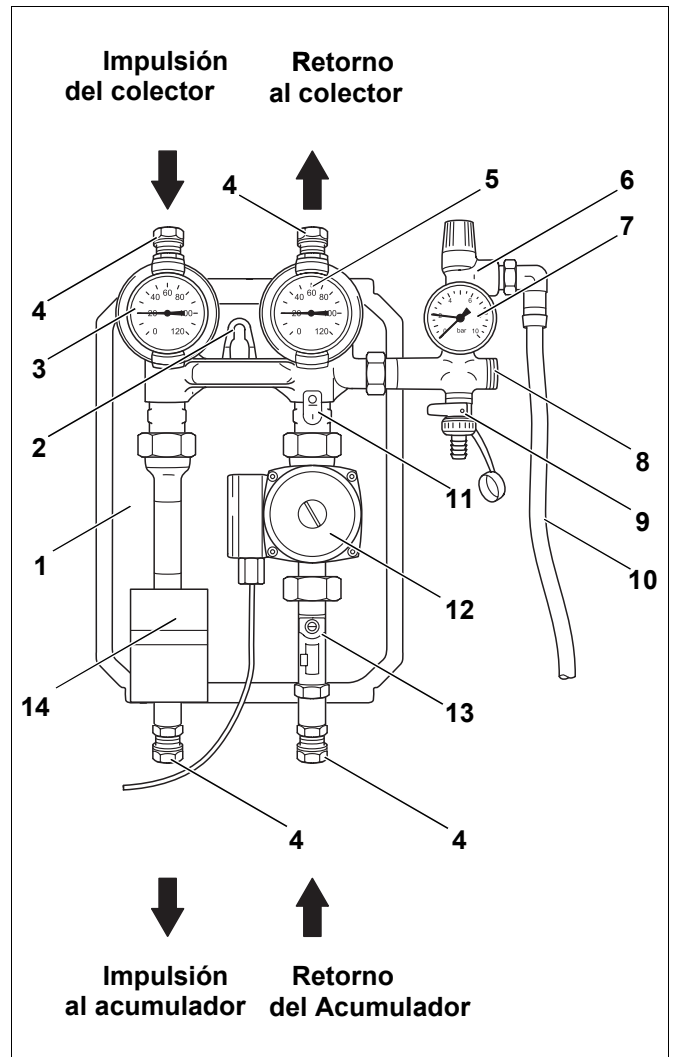


Fig. 7 Estación solar KS 01...

Legenda:

- Pos. 1: Aislante trasero
- Pos. 2: Fijación
- Pos. 3: LLave de corte (roja) con termómetro (Impulsión)
- Pos. 4: Unión roscada por anillo de apriete
- Pos. 5: LLave de corte (azul) con termómetro (Retorno)
- Pos. 6: Válvula de seguridad
- Pos. 7: Manómetro
- Pos. 8: Conexión para MAG (Vaso de expansión)
- Pos. 9: Válvula FE
- Pos. 10: Mangera de conexión roscada
- Pos. 11: Freno por gravedad
- Pos. 12: Bomba solar (ajustable)
- Pos. 13: Limitador de presión con llave de corte
- Pos. 14: Tapa

Buderus
C A L E F A C C I O N

Buderus Calefacción S.L. - C/ Calabozos, 9 - Polígono Industrial Sector B - 28108 Alcobendas
(Madrid)
Teléfono: 91 484 01 91 - Fax: 91 662 24 07 - <http://www.buderus.es> - e mail: buderus@buderus.es