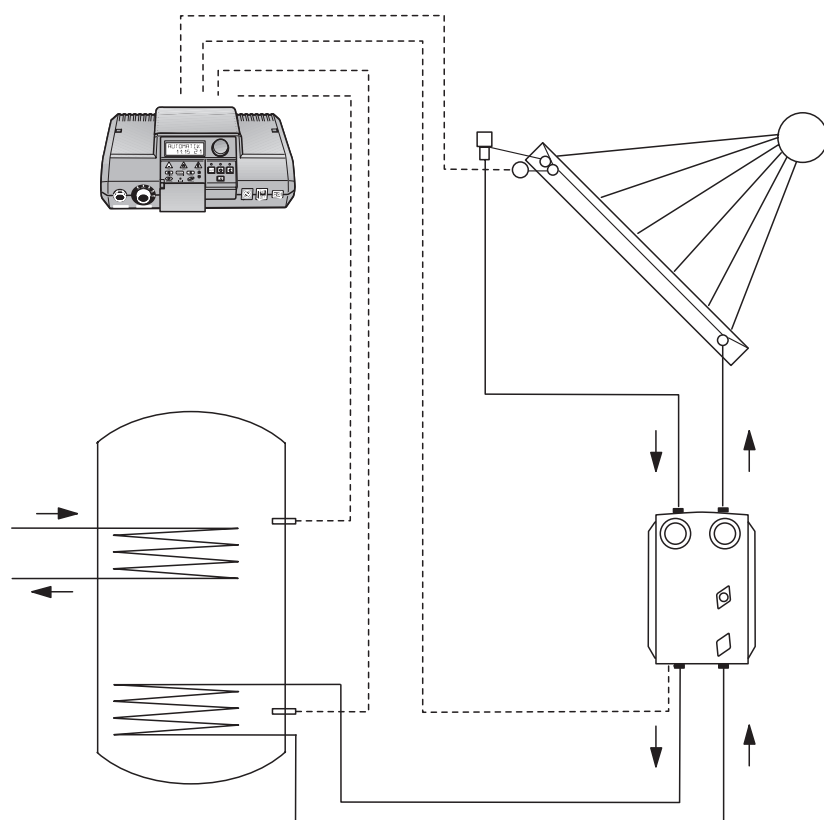


## Aanvullingsblad solar

Regeltoestel Logamatic 2107 (M)  
en zonnemodule FM244



# Buderus

## **Belangrijke algemene gebruiksaanwijzingen**

Gebruik het in dit aanvullingsblad "zonne-installatie" beschreven technische toestel enkel voor de doeleinden waarvoor het gemaakt werd en neem daarbij dit document in acht.

Onderhoud en herstellingen mogen enkel door een erkend vakman uitgevoerd worden.

Het technische toestel enkel installeren in de voorgeschreven combinaties en met de toebehoren en de wisselstukken die in dit aanvullingsblad "zonne-installatie" of in andere documenten van **Buderus Heiztechnik** vermeld staan. Andere combinaties, toebehoren en de wisselstukken mogen enkel dan gebruikt worden wanneer ze uitdrukkelijk voor de voorziene toepassing bestemd zijn en noch prestaties, noch veiligheidseisen beïnvloeden.

## **Technische wijzigingen voorbehouden!**

Door nieuwe technologische ontwikkelingen kunnen afbeeldingen, functieverloop en technische gegevens in beperkte mate afwijken.



### **OPMERKING!**

Neem voor de montage en de werking van de installatie de plaatselijke normen en richtlijnen in acht!

## 1 Soorten voelers

Afhankelijk van het type van boiler worden de bijgeleverde voelers als dompelvoeler of als aanlegvoeler gemonteerd.



### OPMERKING!

Het contact tussen de voeler en de boiler kan verbeterd worden door gebruik van de bijgeleverde warmtegeleidende pasta.

### 1.1 Montage van de dompelvoeler

- Rol de voelerleiding af en leid ze naar het meetpunt (dompelhuls).
- Plaats de dompelvoelereenheid (afb. 1, **pos. 1**) tot aan de aanslag in de dompelhuls (afb. 1, **pos. 5**).



### OPMERKING!

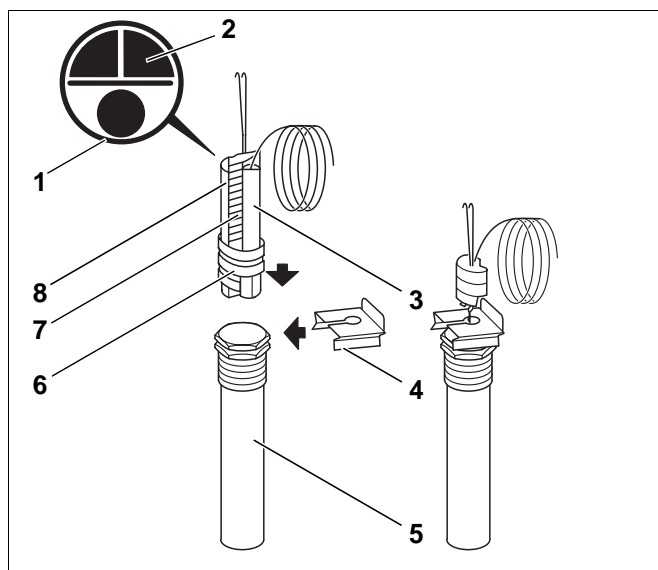
De kunststofspiraal (afb. 1, **pos. 6**) - voor het samenhouden van de voeler - schuift bij het insteken automatisch terug. De compensatieveer (afb. 1, **pos. 7**) en de opvulstukken (afb. 1, **pos. 2 en 8**) moeten eveneens in de dompelhulzen geschoven worden. Ze zorgen ervoor dat de temperatuurvoeler tegen de wand van de dompelhuls gedrukt wordt, zodat er een betere warmteoverdracht is.

- Schuif de voelervezekering (afb. 1, **pos. 4**) langs de zijkant over de kop van de dompelhuls. Zo kunnen de voelers er niet uitschuiven.



### OPMERKING!

Er moet absoluut op gelet worden dat er over de hele lengte contact is tussen de voeler en het dompelhulsoppervlak.



Afb. 1 montage van de dompelvoeler

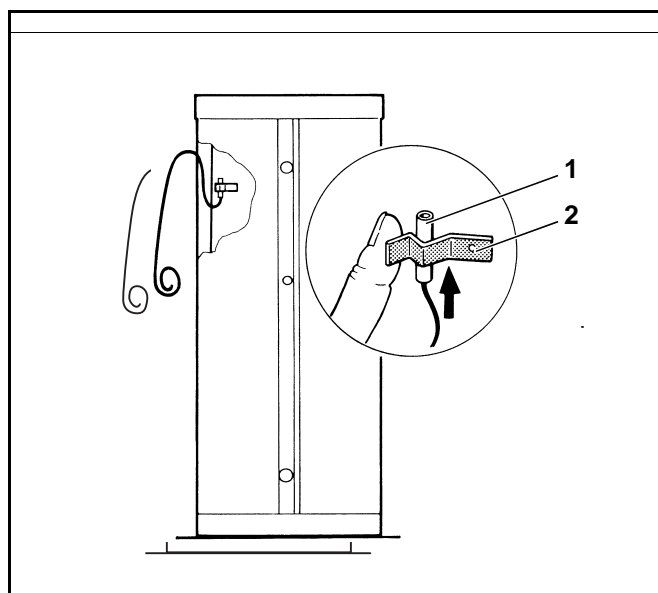
### 1.2 Montage van de aanlegvoeler



### OPMERKING!

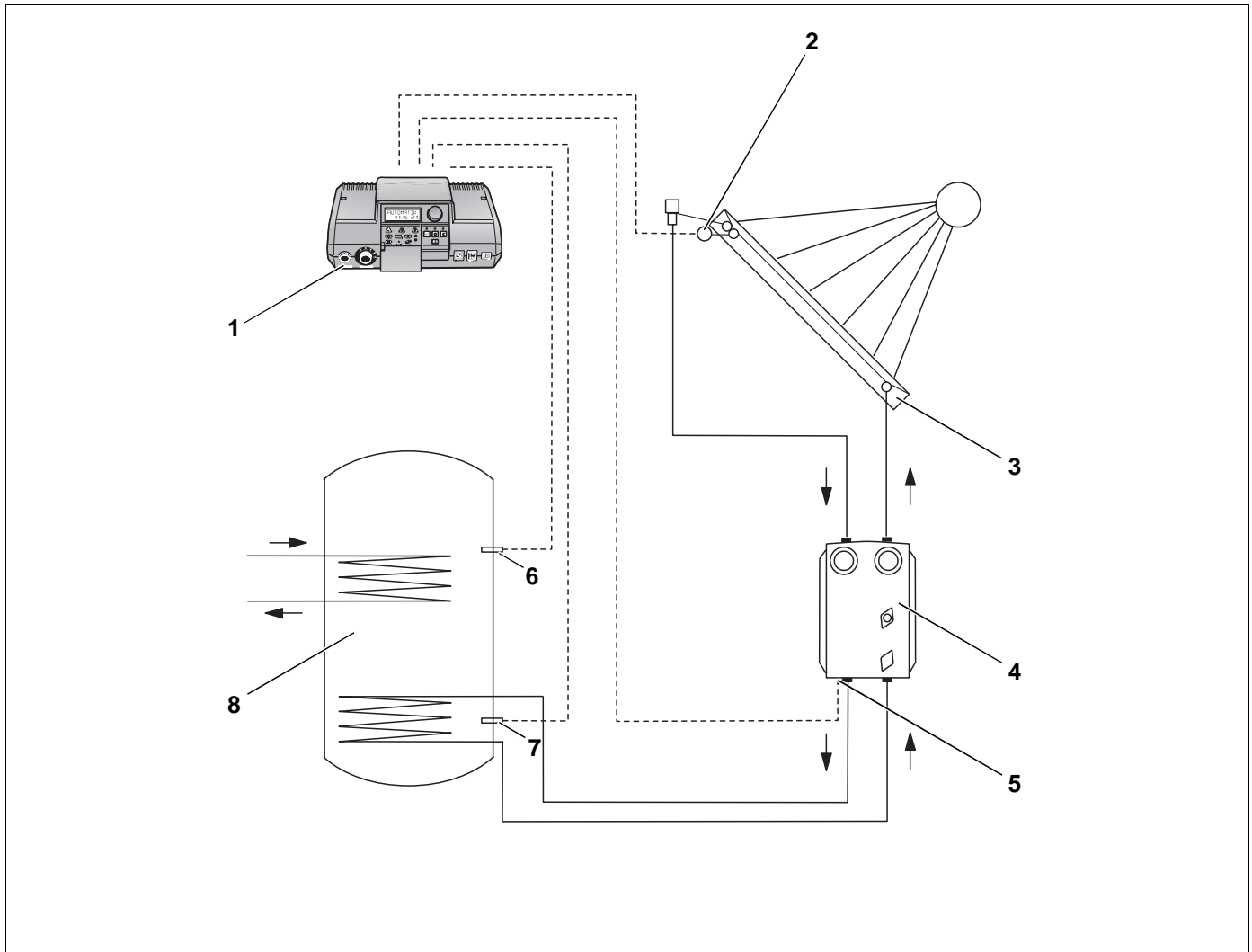
In dit geval wordt enkel de sensor (afb. 1, **pos. 3** en (afb. 2, **pos. 1**) van de bijgeleverde dompelvoelereenheid (afb. 1, **pos. 1**) gebruikt - de compensatieveer en de opvulstukken worden niet gebruikt.

- Schuif de sensor (afb. 2, **pos. 1**) in de veerhouder (afb. 2, **pos. 2**). Het contactvlak van de voeler moet aan de buitenkant van de boilerwand vast en vlak bevestigd zijn.



Afb. 2 montage van de aanlegvoeler

## 2 Schets van de zonne-installatie

**Legende:**

Pos. 1: regeltoestel

Pos. 2: FSK (eigen NTC-voeler van het regeltoestel)

Pos. 3: collector

Pos. 4: compleetstation

Pos. 5: PSS

Pos. 6: FB

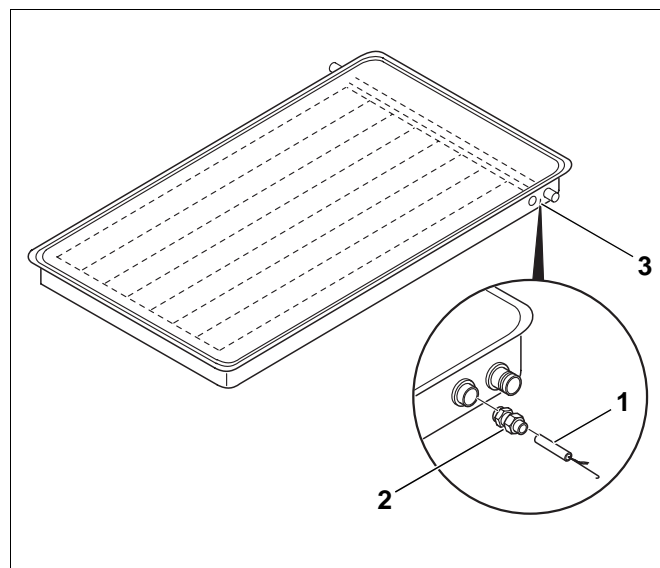
Pos. 7: FSS

Pos. 8: boiler

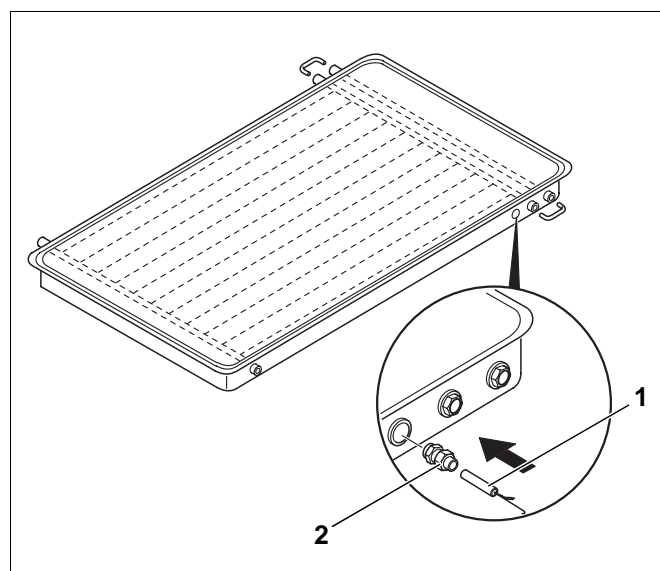
### 3 Aansluiting van de collectorvoeler

De collectorvoeler FSK bevindt zich in de verpakking van de zonnemodule. De montage is voor de beide collectoren Logasol SKN (afb. 3) en Logasol SKS (afb. 4) dezelfde.

- Plaats de collectorvoeler (afb. 3 en afb. 4, **pos. 1**) in de voelerdompelhuls van de laatste collector. De voelerdompelhuls bevindt zich bovenaan rechts van de collector (afb. 3, **pos. 3**).  
Doorbreek de beschermende rubberlaag om de voeler correct te plaatsen. Schuif de voeler tot aan de aanslag in de voelerdompelhuls
- Beveilig de voeler tegen trekkracht door de schroef vast te draaien (afb. 3 en afb. 4, **pos. 2**). De voeler moet vast zitten in de dopelhuls, er mag geen speling zijn.
- Sluit de aansluitstekker van de voeler aan op de steekplaats FSK (geel) van de zonnemodule FM244 om de verbinding van de voeler (FSK) met het regeltoestel Logamatic 2107 (M) te maken.



Afb. 3 collector Logasol SKN



Afb. 4 collector Logasol SKS

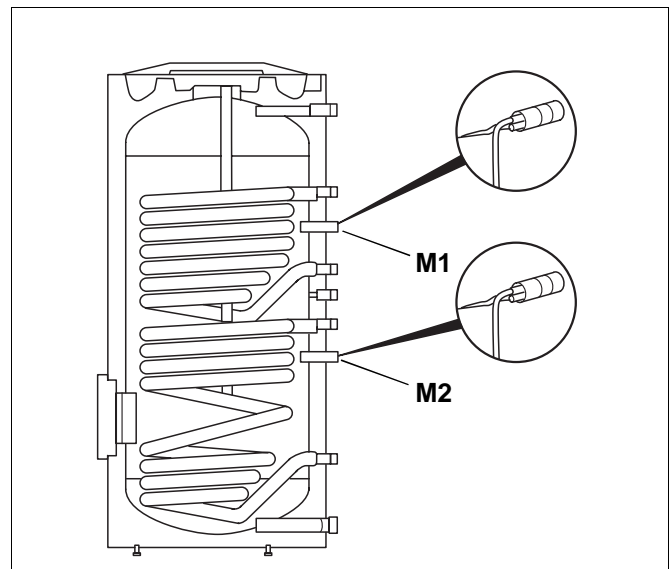
## 4 Aansluiting van de boilervoeler

Breng de temperatuurvoeler voor het tapwater FB (lichtgrijs) en de zonneboiler FSS (donkergrijs) aan op de gemarkeerde posities van de boiler. De aansluitstekkers worden volgens het schakelschema in het regeltoestel aangesloten.

### Logalux SM 300/400/500

De temperatuurvoeler voor het tapwater FB (lichtgrijs) wordt in de bovenste dompelhuls (afb. 5, **M1**) aangebracht.

De temperatuurvoeler voor de zonneboiler FSS (donkergrijs) wordt in de onderste dompelhuls (afb. 5, **M2**) aangebracht.

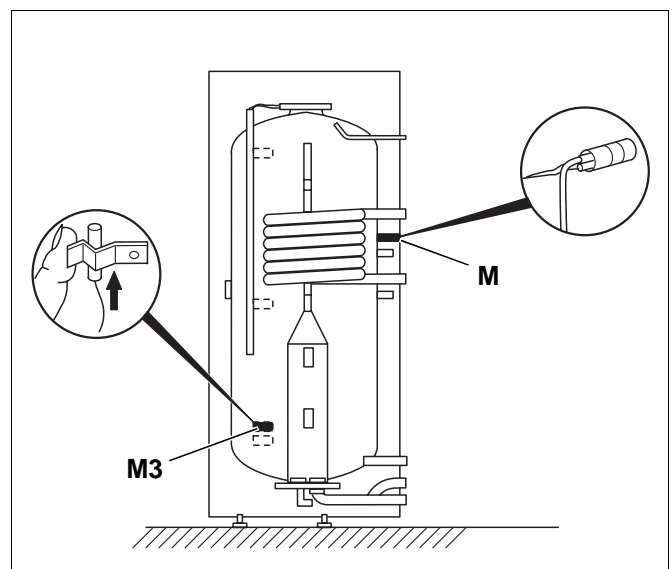


Afb. 5 Logalux SM 300/400/500

### Logalux SL 300-2/400-2/500-2

De temperatuurvoeler voor het tapwater FB (lichtgrijs) wordt in de dompelhuls tussen de aanvoer en de retour (afb. 6, **M**) aangebracht.

De temperatuurvoeler voor de zonneboiler FSS (donkergrijs) wordt in de 2e veerhouder langs onderen (afb. 6, **M3**) ingeschoven.



Afb. 6 Logalux SL 300-2/400-2/500-2



Installateur



**Buderus**

H E I Z T E C H N I K

Buderus Heiztechnik GmbH, 35573 Wetzlar  
<http://www.heiztechnik.buderus.de>  
e-mail: [info@heiztechnik.buderus.de](mailto:info@heiztechnik.buderus.de)