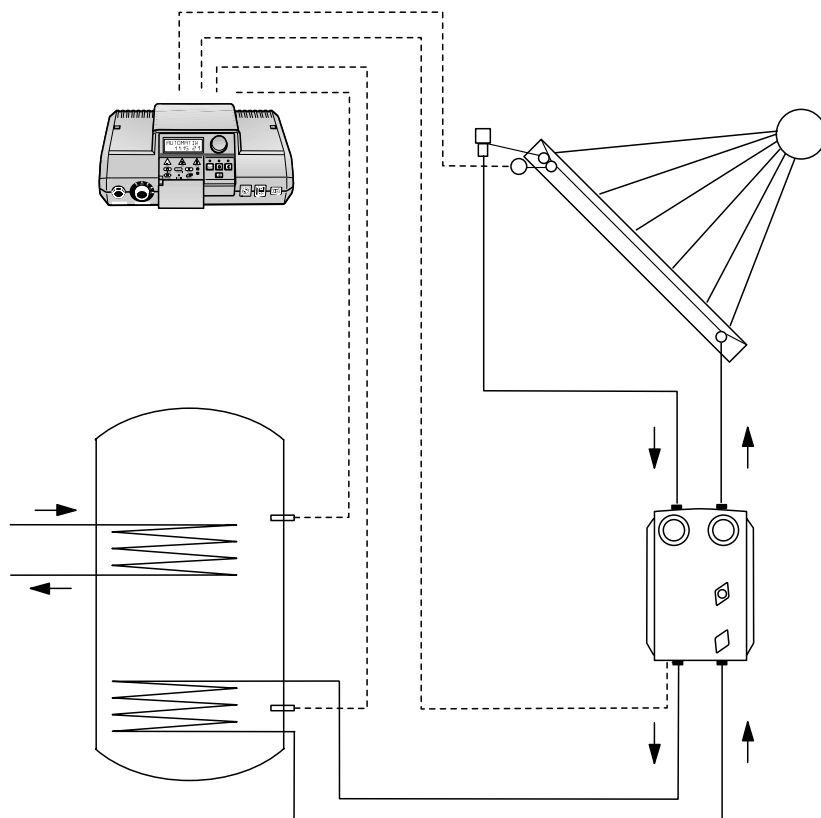


Fiche complémentaire solaire

pour appareil de régulation Logamatic
2107(M) avec module solaire FM244



Buderus

Importantes remarques d'utilisation

L'appareil décrit dans cette fiche complémentaire Solai-
re ne doit être utilisé que de manière conforme et en ten-
nant compte du présent document. Maintenance et
réparations ne peuvent être réalisées que par des pro-
fessionnels agréés.

Cet appareil ne doit fonctionner qu'avec les combinai-
sons, accessoires et pièces détachées indiquées dans
ce supplément ou autres documents indiqués par
Buderus. N'utiliser d'autres combinaisons, accessoires
et pièces d'usure que si celles-ci ont été spécifiquement
définies pour l'utilisation prévue et si elles n'influencent
pas les caractéristiques de performance ainsi que les
exigences de sécurité.

Sous réserve de modifications techniques!

L'évolution constante de nos produits peut entraîner de
légères modifications au niveau des schémas, étapes
de fonctionnement et caractéristiques techniques.



REMARQUE!

Respecter les normes et directives spécifiques
nationales pour le montage et le fonctionnement
de l'installation!

1 Types de sondes

Les sondes jointes à la livraison sont montées sous forme de sonde à insérer en doigt de gant ou sonde de contact.



REMARQUE!

Le contact entre la sonde et le préparateur peut être amélioré grâce à l'utilisation de la pâte thermoconductrice jointe à la livraison.

1.1 Montage de la sonde en doigt de gant

- Dérouler le câble de sonde et le poser jusqu'au point de mesure (doigt de gant).
- Insérer l'ensemble sonde (fig. 1, **pos. 1**) jusqu'à la butée dans le doigt de gant (fig. 1, **pos. 5**).



REMARQUE!

La spirale en plastique (fig. 1, **pos. 6**) - pour maintenir les sondes - se rétracte automatiquement lors de l'insertion dans le doigt de gant. Le ressort compensateur (fig. 1, **pos. 7**) et les pièces borgnes (fig. 1, **pos. 2 et 8**) doivent également être insérées dans le doigt de gant. Ils permettent de plaquer la sonde de température contre la paroi du doigt de gant afin d'obtenir un meilleur transfert de la chaleur.

- Glisser l'arrêt de sécurité (fig. 1, **pos. 4**) par le côté sur la partie supérieure du doigt de gant afin que les sondes ne glissent hors du doigt de gant.



REMARQUE!

Il faut impérativement veiller à ce que la surface de sonde soit en contact sur toute la longueur avec la surface du doigt de gant.

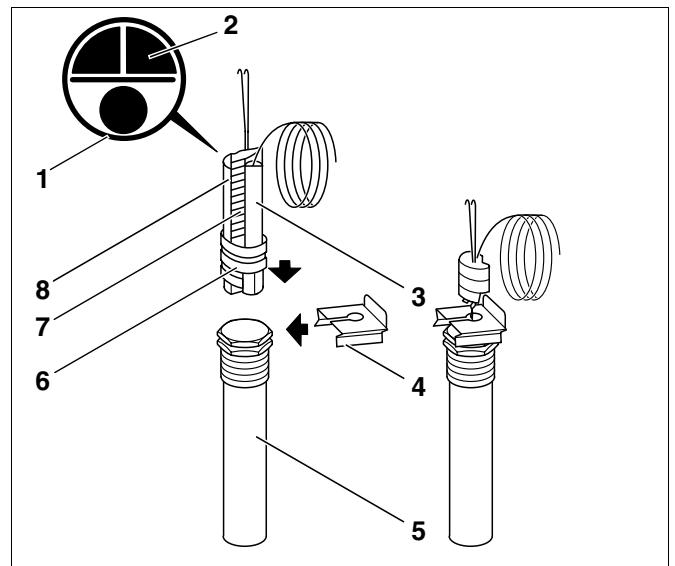


Fig. 1 Montage de la sonde en doigt de gant

1.2 Montage de la sonde de contact



REMARQUE!

Dans ce cas, seul le détecteur (fig. 1, **pos. 3** et fig. 2, **pos. 1**) de l'ensemble sonde immergée jointe à la livraison (fig. 1, **pos. 1**) est utilisé - le ressort compensateur et les pièces borgnes ne sont pas nécessaires.

- Glisser le détecteur (fig. 2, **pos. 1**) dans la fixation ressort (fig. 2, **pos. 2**). La surface de contact de la sonde doit fermement adhérer à la surface lisse extérieure du préparateur d'ECS.

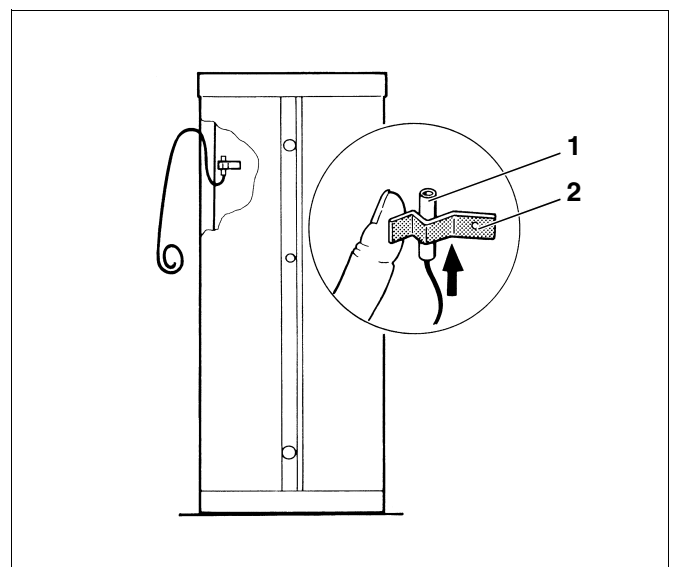
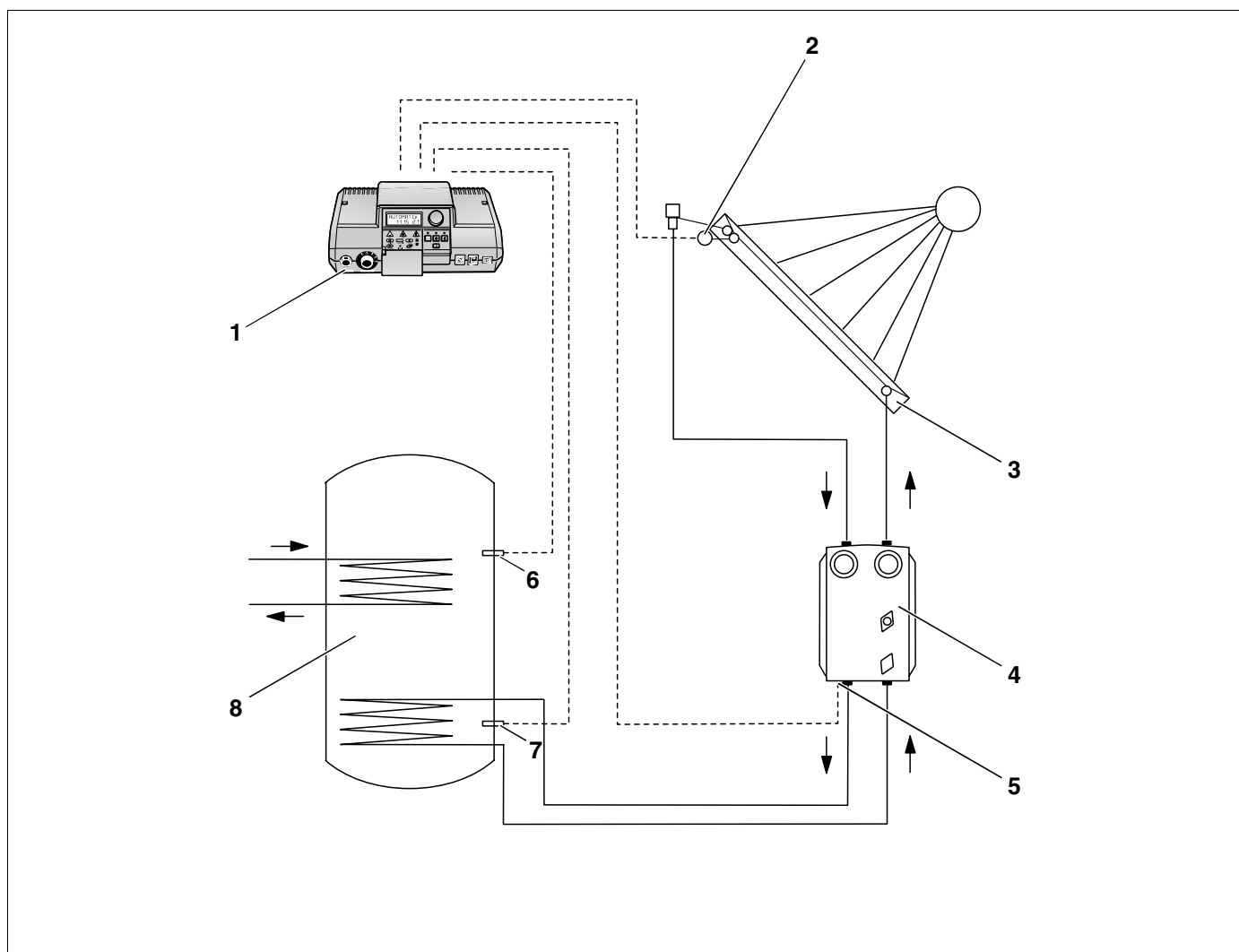


Fig. 2 Montage de la sonde de contact

2 Croquis de l'installation solaire

**Légende:**

- Pos. 1: Appareil de régulation
- Pos. 2: FSK (sonde NTC propre à l'appareil de régulation)
- Pos. 3: Capteur solaire
- Pos. 4: Station complète
- Pos. 5: PSS (pompe préparateur solaire)
- Pos. 6: FB (sonde ECS)^o
- Pos. 7: FSS (sonde du préparateur solaire)
- Pos. 8: Préparateur ECS

3 Raccordement de la sonde du capteur solaire

La sonde du capteur FSK est jointe dans l'emballage du module solaire. Le processus de montage est le même pour les deux capteurs Logasol SKN (fig. 3) et Logasol SKS (fig. 4).

- Poser la sonde (fig. 3 et fig. 4, **pos. 1**) dans le doigt de gant du dernier capteur situé en haut à droite sur le capteur (fig. 3, **pos. 3**). Pour positionner la sonde, il faut percer la protection en caoutchouc. La sonde est à insérer dans le doigt de gant jusqu'à la butée.
- Bloquer la sonde en serrant le raccord-union à fond (fig. 3 et fig. 4, **pos. 2**). La sonde doit être parfaitement calée dans le doigt de gant sans qu'il y ait de jeu.
- Le raccordement de la sonde (FSK) avec l'appareil de régulation Logamatic 2107 (M) est établi en insérant la fiche de raccordement de la sonde dans l'emplacement prévu FSK (jaune) du module solaire FM 244.

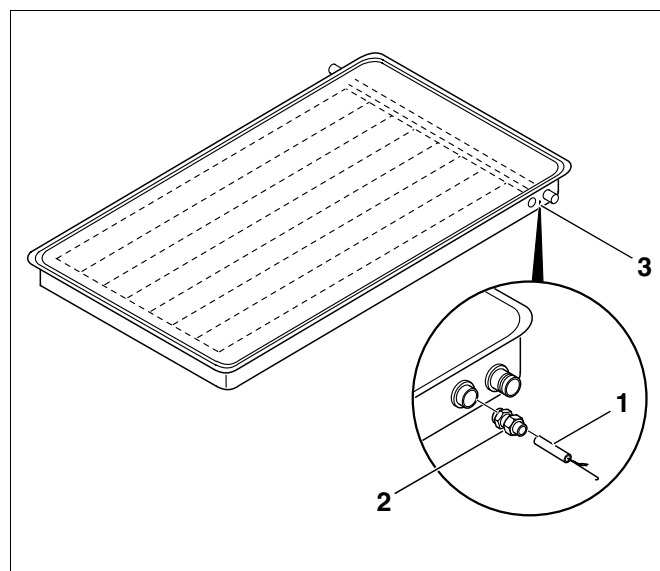


Fig. 3 Capteur Logasol SKN

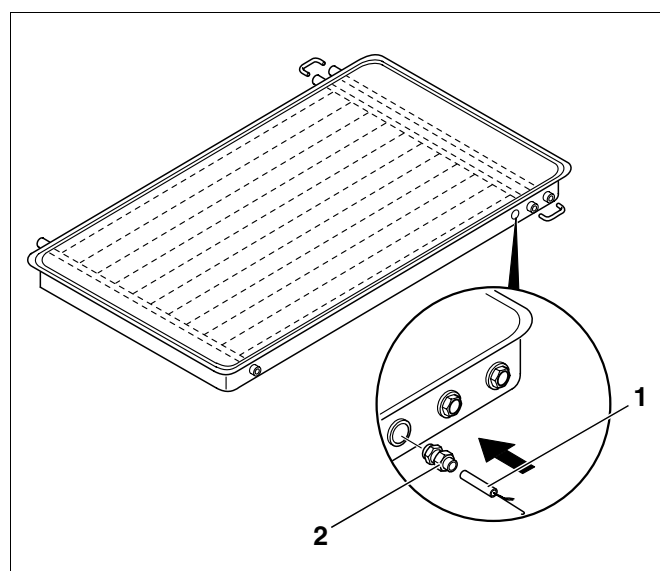


Fig. 4 Capteur Logasol SKS

4 Raccordement des sondes du préparateur d'ECS

La sonde de température pour l'eau chaude sanitaire FB (gris clair) et la sonde solaire préparateur FSS (gris foncé) doivent être placées aux emplacements marqués sur le préparateur. Les fiches de raccordement correspondantes sont connectées dans l'appareil de régulation selon le schéma de branchement.

Logalux SM 300/400/500

La sonde de température pour l'eau chaude FB (gris clair) est placée dans le doigt de gant supérieur (fig. 5, **M1**).

La sonde de température pour le préparateur solaire FSS (gris foncé) est placée dans le doigt de gant inférieur (fig. 5, **M2**).

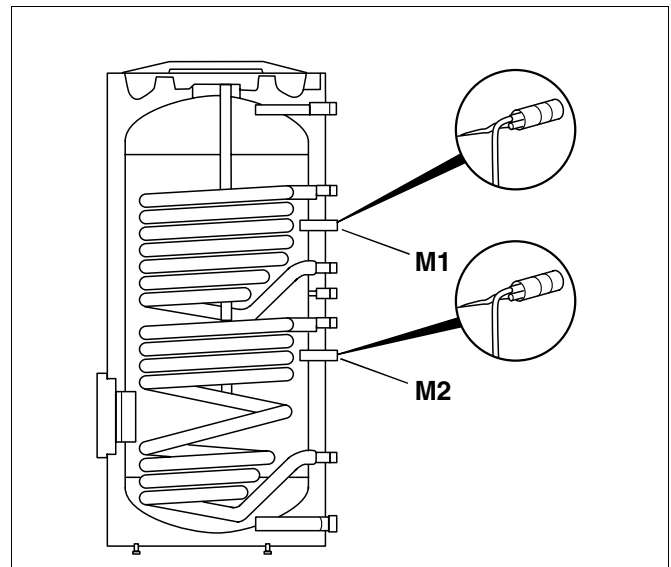


Fig. 5 Logalux SM 300/400/500

Logalux SL 300-2/400-2/500-2

La sonde de température pour l'eau chaude sanitaire FB (gris clair) est placée dans le doigt de gant entre le départ et le retour (fig. 6, **M**).

La sonde de température pour le préparateur solaire FSS (gris foncé) est glissée par le bas dans la deuxième fixation à ressort (fig. 6, **M3**).

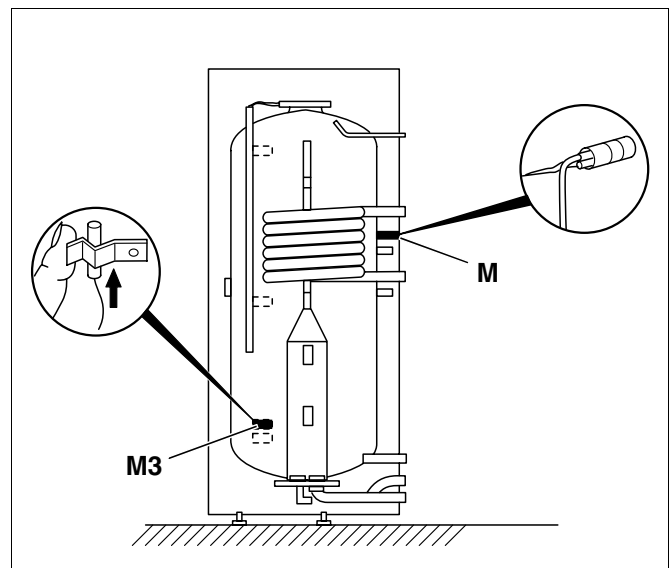


Fig. 6 Logalux SL 300-2/400-2/500-2

5 Raccordement de la pompe de circulation

La pompe de circulation (fig. 7, pos. 12) est intégrée dans les stations complètes KS 0105, KS 0110 et KS 0120 (fig. 7).

La fiche de raccordement PSS (couleur crème) est joint au module solaire FM 244. Elle est à connecter au câble de raccordement de la pompe de circulation selon le schéma de branchement.

La fiche PSS est à insérer dans le module solaire FM 244 à l'emplacement correspondant.



REMARQUE!

La fonction solaire de l'appareil de régulation doit être contrôlée et validée si nécessaire. Vous trouverez des informations plus détaillées dans la notice de service de l'appareil de régulation 2107 (M).

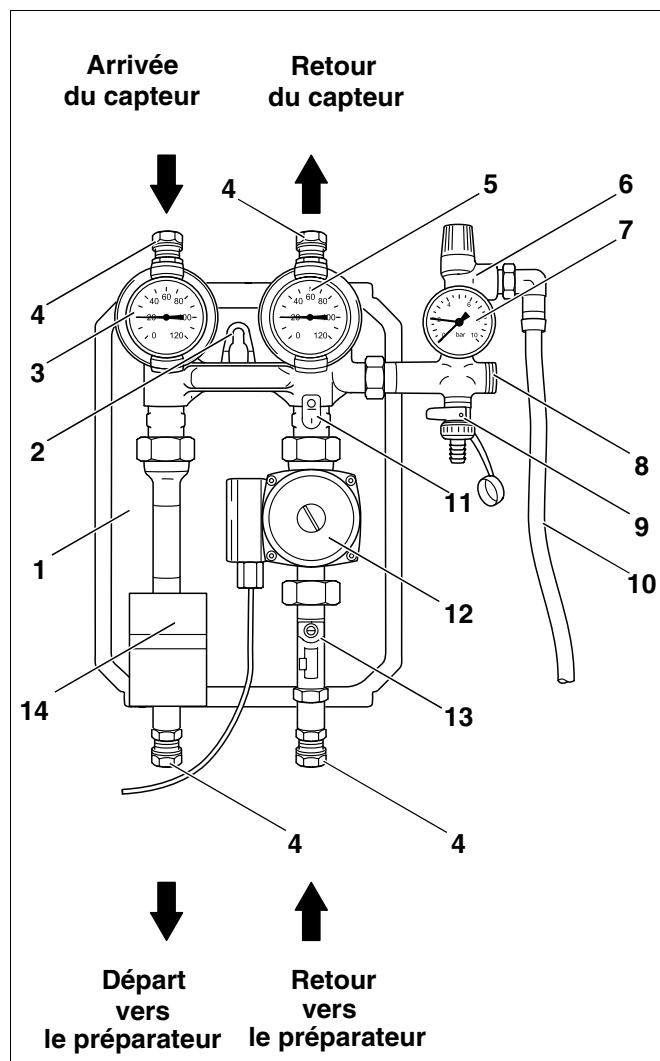
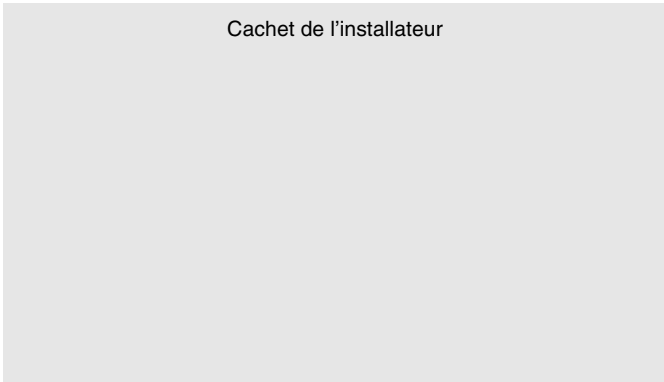


Fig. 7 Station complète KS 01....

Légende:

- Pos. 1: Protection thermique arrière
- Pos. 2: Suspension
- Pos. 3: Vanne à boisseau sphérique (poignée rouge) avec thermomètre (départ)
- Pos. 4: Raccord-union par anneau de serrage
- Pos. 5: Vanne à boisseau sphérique (poignée bleue) avec thermomètre (retour)
- Pos. 6: Soupape de sécurité
- Pos. 7: Manomètre
- Pos. 8: Raccordement pour vase d'expansion
- Pos. 9: Robinet de remplissage et vidange
- Pos. 10: Flexible de purge avec collier de serrage
- Pos. 11: Clapet anti-thermosiphon
- Pos. 12: Pompe de circulation (réglable)
- Pos. 13: Limiteur de débit avec robinet d'arrêt
- Pos. 14: Pièce de recouvrement

Cachet de l'installateur



Buderus

H E I Z T E C H N I K

Buderus Heiztechnik GmbH, 35573 Wetzlar
<http://www.heiztechnik.buderus.de>
e-mail: info@heiztechnik.buderus.de

Buderus Chauffage S.A.
BP31 67501 HAGUENAU Cedex
<http://www.buderus.fr>
e-mail: buderus@buderus.fr