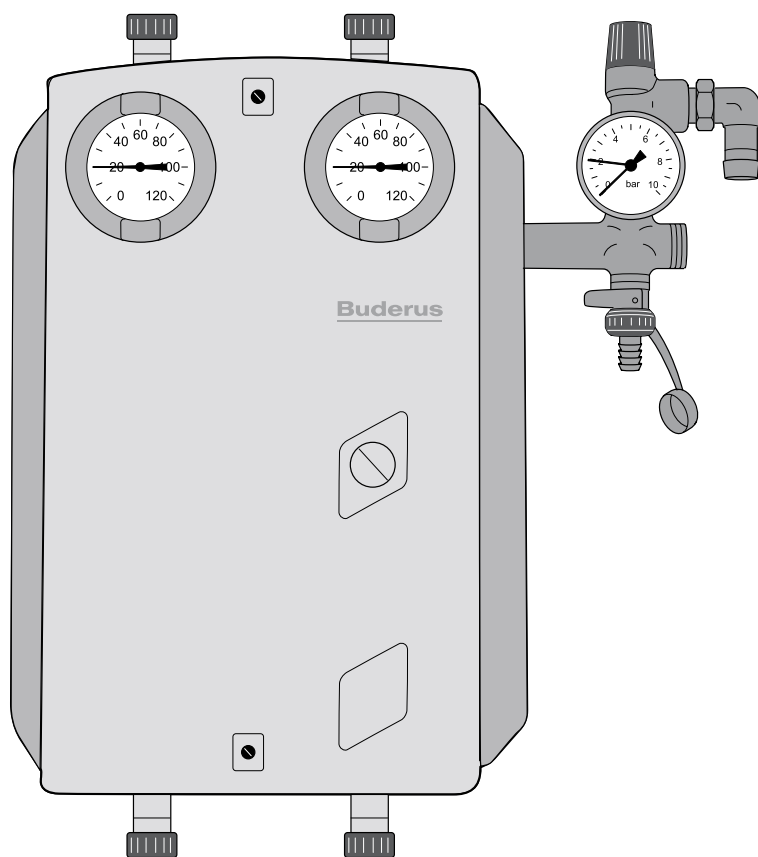


Instrukcja montażu i obsługi

Stacja obsługi kompleksowej Logasol

KS 0105 • KS 0110 • KS 0120

ze sterownikiem zewnętrznym



Buderus

Ważniejsze wskazówki dotyczące użytkowania

Urządzenie powinno być użytkowane zgodnie ze swoim przeznaczeniem, przy uwzględnieniu wskazań zawartych w instrukcji montażu i obsługi. Konserwację urządzenia i dokonywanie ewentualnych napraw należy zlecać wyłącznie autoryzowanemu serwisowi.

Urządzenie należy stosować tylko w określonych zestawach, przy zastosowaniu wyposażenia i części zamiennych podanych w instrukcji montażu i obsługi. Inne zestawy, akcesoria i części zamienne mogą być używane tylko wtedy, jeżeli są one przewidziane do takiego zastosowania i nie wpływają negatywnie na parametry pracy i bezpieczeństwo użytkowania.

Zastrzega się możliwość wprowadzenia zmian technicznych!

W związku ze stale prowadzonymi pracami rozwojowymi, rysunki, opisy działania, kolejność wykonywanych poleceń i dane techniczne mogą nieznacznie odbiegać od przedstawionych.

1	Wskazówki bezpieczeństwa	4
1.1	Przepisy / wytyczne i normy	4
1.2	Zastosowanie zgodne z przeznaczeniem	4
1.3	Odpowiedzialność cywilna	4
2	Treść instrukcji i zakres dostawy	5
2.1	Treść instrukcji	5
2.2	Zakres dostawy	5
3	Montaż przewodów zbiorczych	7
3.1	Informacje ogólne o orurowaniu	7
3.1.1	Połączenie rur	7
3.2	Przewody zbiorcze	8
3.2.1	Odpowietrzenie przewodów zbiorczych	8
3.2.2	Izolacja przewodów zbiorczych	8
3.2.3	Zastosowanie rury podwójnej Twin - Tube	8
4	Montaż stacji obsługi kompleksowej	9
4.1	Montaż zespołu bezpieczeństwa	10
4.2	Montaż na ścianie	10
4.3	Przyłączenie naczynia wzbiorczego	11
4.4	Przyłączenie stacji kompleksowej obsługi	11
4.4.1	Rury i wąż wydmuchowy	11
4.4.2	Montaż czujnika	12
4.5	Płukanie rurociągów	13
4.5.1	Montaż zaworu do napełniania i spustu	13
4.5.2	Przyłączenie zasobnika	13
4.5.3	Płukanie	13
5	Uruchomienie	15
5.1	Próba ciśnieniowa rurociągów wodnych	15
5.2	Zastąpienie wody czynnikiem obiegowym Solarfluid	15
5.2.1	Opróżnienie rurociągów	15
5.2.2	Czyszczenie odpowietrznika	16
5.2.3	Dopasowanie ciśnienia wstępnego w naczyniu wzbiorczym	16
5.2.4	Napełnienie instalacji czynnikiem obiegowym	17
5.2.5	Sprawdzenie odpowietrznika	18
5.2.6	Określenie ciśnienia w instalacji	18
5.2.7	Sprawdzenie i ustawienie wielkości przepływu	19
5.2.8	Pobranie próbki czynnika obiegowego	20
6	Dane techniczne	21
7	Wskazówki dla użytkownika	22
7.1	Nie wyłączać instalacji!	22
7.2	Praca instalacji podczas urlopu	22
	Protokół uruchomienia i konserwacji	23

1 Wskazówki bezpieczeństwa

Przed przystąpieniem do montażu należy dokładnie przeczytać niniejszą instrukcję.

- Montaż ram i uruchomienie stacji kompleksowej obsługi instalacji solarnej powinna wykonać firma instalatorska.
- Przed rozpoczęciem prac montażowych należy zapoznać się z budową i działaniem wszystkich części instalacji.

1.1 Przepisy / wytyczne i normy

Należy przestrzegać obowiązujących przepisów dotyczących zapobiegania wypadkom oraz przepisów odnośnie montażu, instalowania i eksploatacji termicznych instalacji solarnych.

Zasady techniczne instalowania termicznych układów solarnych:

Przyłączenie termicznych instalacji solarnych:

- DIN 4753, część 1: Podgrzewacze wody i instalacje przygotowania ciepłej wody użytkowej i przemysłowej.
- DIN 4757, część 1: Solarne instalacje grzewcze napełniane wodą lub mieszaninami wodnymi, spełniającymi rolę nośnika ciepła, wymagania techniczne i dotyczące bezpieczeństwa.

Instalacja i budowa podgrzewaczy wody:

- DIN 18 380: Instalacje grzewcze i centralne instalacje przygotowania ciepłej wody.
- DIN 18 381: Prace na instalacjach gazowych, wodnych i kanalizacyjnych wykonywane w budynkach.
- DIN 18 421: Izolowanie instalacji technicznych.
- AVB WasV: Rozporządzenie o ogólnych warunkach zaopatrzenia w wodę.

Przyłącze elektryczne:

- VDE 0100: Zastosowanie elektrycznych środków pomocniczych, uziemienie, przewód uziemiający, przewód wyrównawczy potencjałów.
- VDE 0701: Naprawy, zmiany i kontrola urządzeń elektrycznych.
- VDE 0185: Informacje ogólne dot. wykonania instalacji odgromowej.
- VDE 0190: Wyrównanie potencjału głównego instalacji elektrycznych.
- VDE 0855: Instalacja urządzeń antenowych (stosować w zależności od potrzeb).

1.2 Zastosowanie zgodne z przeznaczeniem

Wszystkie opisane poniżej stacje kompleksowej obsługi instalacji solarnych przeznaczone są do współpracy z instalacjami solarnymi napełnionymi mieszaniną glikolu propylenowego i wody (czynnik obiegowy Solarfluid L). Stosowanie innego medium jest niedopuszczalne.



UWAGA!

Nie wolno dokonywać żadnych zmian części elektrycznych, konstrukcji lub części hydraulicznych! Może to mieć negatywny wpływ na bezpieczeństwo funkcjonowania instalacji.

1.3 Odpowiedzialność cywilna

Zastrzegamy sobie prawa autorskie do niniejszej dokumentacji. Jej zastosowanie niezgodnie z przeznaczeniem, w szczególności powielanie i udostępnianie osobom trzecim jest niedozwolone.



WSKAZÓWKA!

Niniejsza instrukcja montażu przeznaczona jest dla firmy instalacyjnej. Instalator powinien objaśnić klientowi sposób działania i obsługi instalacji.

2 Treść instrukcji i zakres dostawy

2.1 Treść instrukcji

Niniejsza instrukcja zawiera opis montażu i uruchomienia urządzeń instalacji solarnych (stacji kompleksowej obsługi) typ **Logasol KS** w następujących wykonaniach:

- **Logasol KS 0105** do instalacji z jednym odbiornikiem (zasobnik) i maksymalnie pięcioma kolektorami
- **Logasol KS 0110** do instalacji z jednym odbiornikiem (zasobnik) i maksymalnie dziesięcioma kolektorami
- **Logasol KS 0120** do instalacji z jednym odbiornikiem (zasobnik) i maksymalnie dwudziestoma kolektorami

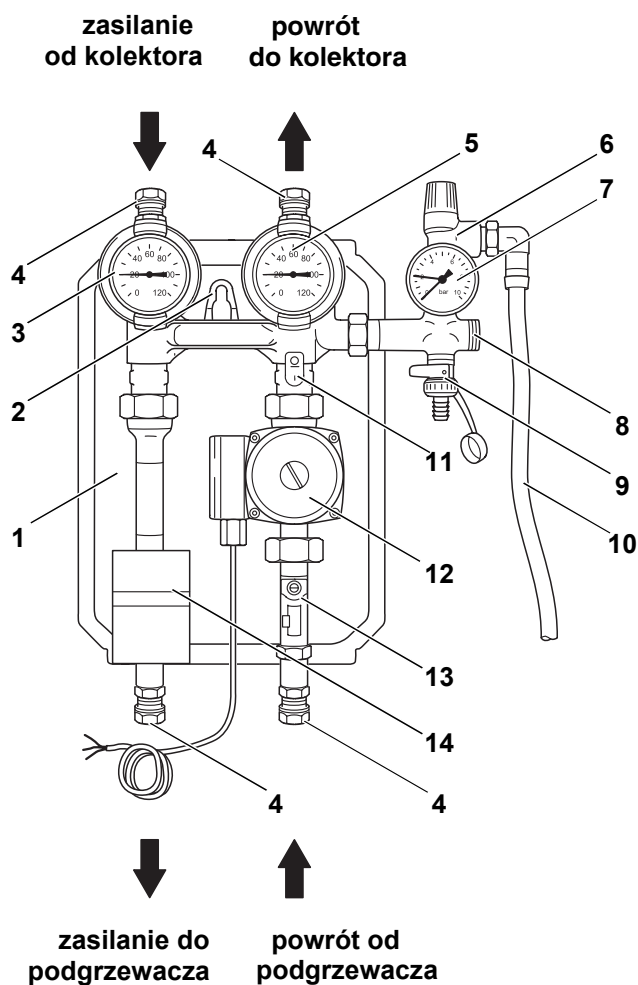
Stacje obsługi kompleksowej mogą pracować tylko z kolektorami serii SKS i SKN.

Stacje obsługi kompleksowej są przewidziane do współpracy ze sterownikiem Logamatic SR 2 (sterownik z gniazdem wtykowym) i Logamatic 2107 z modułem FM 244.

Dokładniejsze informacje o powyższych sterownikach znajdują się w ich instrukcjach obsługi.

2.2 Zakres dostawy

- 1 stacja obsługi kompleksowej
- 1 zespół bezpieczeństwa w skład którego wchodzi:
 - zawór bezpieczeństwa Rp $\frac{1}{2}$ (3 bar)
 - manometr G $\frac{1}{4}$ (10 bar)
 - zawór do napełniania i spustu R $\frac{1}{2}$ G $\frac{3}{4}$ przyłącze naczynia wzbiorczego
- 1 wąż wydmuchowy z opaską zaciskową
- 1 przewód czujnika-zestaw łączący
- 1 tuba z pastą przewodzącą ciepło
- 1 zestaw do mocowania (3 kołki, 3 śruby)
- 1 uchwyt naścienny (góra)
- 1 podstawa (dół)
- 1 instrukcja montażu i obsługi



Rys. 1 Stacja kompleksowej obsługi KS 01...

Legenda:

- Poz. 1: Tylna część izolacji cieplnej
- Poz. 2: Zawieszenie
- Poz. 3: Zawór kulowy (czerwony uchwyt) z termometrem (zasilanie)
- Poz. 4: Pierścień zaciskowy
- Poz. 5: Zawór kulowy (niebieski uchwyt) z termometrem (powrót)
- Poz. 6: Zawór bezpieczeństwa
- Poz. 7: Manometr
- Poz. 8: Przyłącze naczynia wzbiorczego
- Poz. 9: Zawór do napełniania i spustu
- Poz. 10: Wąż wydmuchowy z opaską zaciskową
- Poz. 11: Zawór zwrotny grawitacyjny
- Poz. 12: Pompa obiegowa (nastawialna)
- Poz. 13: Ogranicznik przepływu z zaworem odcinającym
- Poz. 14: Osłona

3 Montaż przewodów zbiorczych

3.1 Informacje ogólne o orurowaniu

Kolektory (rys. 2, **poz. 1**), stacja obsługi kompleksowej (rys. 2, **poz. 2**) i solarny podgrzewacz zasobnikowy (rys. 2, **poz. 3**) połączone są ze sobą przewodami zbiorczymi z rur miedzianych.



WSKAZÓWKA!

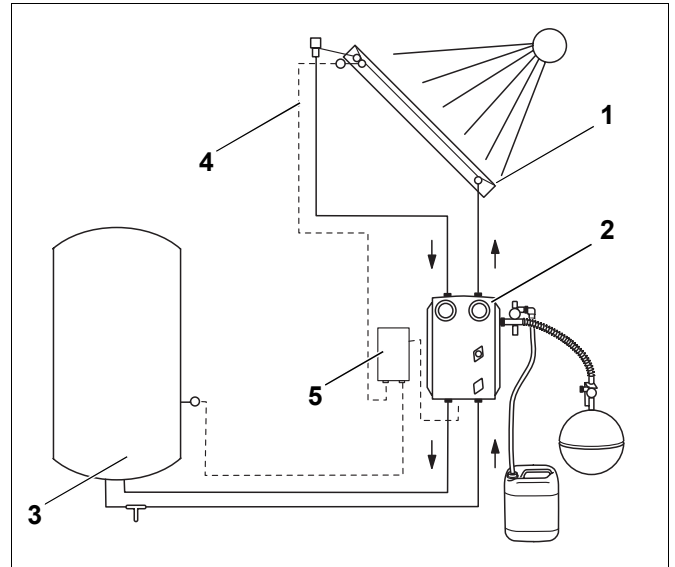
Różnica wysokości między najwyższym punktem instalacji (kolektor) a stacją obsługi nie może być większa niż 15 m (zobacz rozdział 5.2.3 "Dopasowanie ciśnienia wstępnego w naczyniu zbiorczym", strona 16).

- Przewód przedłużający czujnika kolektora (rys. 2, **poz. 4**) należy poprowadzić razem z przewodami zbiorczymi do stacji obsługi lub do sterownika (rys. 2, **poz. 5**).



UWAGA!

Stosowanie rur z tworzyw sztucznych (np. PE) w instalacjach solarnych jest niedozwolone.



Rys. 2 Orurowanie instalacji solarnej

3.1.1 Połączenie rur

- Do połączenia rur miedzianych instalacji solarnych należy stosować tylko luty twarde.

Rozwiązaniem alternatywnym do lutowania są złączki z pierścieniem zaciskowym lub złącza włączane, pod warunkiem, że są one odporne na działanie glikolu i temperatury (> 120 °C).



WSKAZÓWKA!

Zalecamy dobór przewodów zbiorczych zgodnie z tabelą obok. W przypadku licznych, dodatkowych oporów (kolanka, armatura itp.) należy w razie potrzeby wybrać rury o większej średnicy.

Liczba kolektorów	Długość prostych odcinków rur			
	do 6m	do 15m	do 20m	do 25m
do 5	rura podwójna 2x Ø 15 mm (DN12)	Ø 18 mm (DN15)	Ø 18 mm (DN15)	Ø 22 mm (DN20)
do 10	Ø 18 mm (DN15)	Ø 22 mm (DN20)	Ø 28 mm (DN25)	Ø 28 mm (DN25)
do 15	Ø 22 mm (DN20)	Ø 28 mm (DN25)	Ø 28 mm (DN25)	Ø 28 mm (DN25)
do 20	Ø 28 mm (DN25)	Ø 28 mm (DN25)	Ø 28 mm (DN25)	Ø 35 mm (DN32)

Dobór orurowania

3.2 Przewody zbiorcze

3.2.1 Odpowietrzenie przewodów zbiorczych

- Rurociągi należy poprowadzić ze wzniosem w kierunku odpowietrznika (rys. 3, **poz. 1**). Przy zmianie kierunku w dół, każdorazowo należy zamontować naczynie odpowietrzające z odpowietrznikiem (tylko odpowietrzniki z metalu; odporność temperaturowa min. 120 °C).

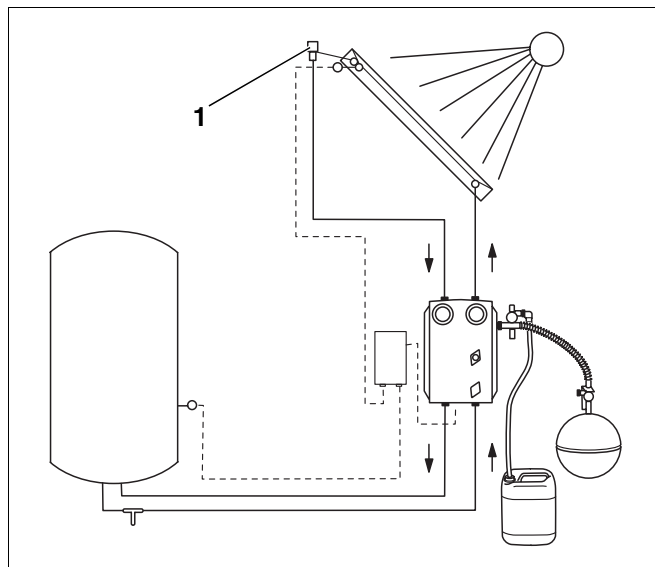
3.2.2 Izolacja przewodów zbiorczych

- Do wykonania izolacji na zewnątrz budynku należy używać materiałów odpornych na działanie promieni UV i wysokiej temperatury (> 120° C).
- Do wykonania izolacji wewnątrz budynku należy używać materiałów odpornych na działanie wysokiej temperatury (> 120° C).



WSKAZÓWKA!

Należy oznaczyć przewody zasilania i powrotu na obu ich końcach, aby uniknąć ich pomylenia.



Rys. 3 Umieszczenie odpowietrznika

3.2.3 Zastosowanie rury podwójnej Twin-Tube

Rura podwójna Twin-Tube ma już zintegrowany przewód czujnika (rys. 4, **poz. 1**) oraz płaszcz odporny na działanie wysokiej temperatury i promieni UV.

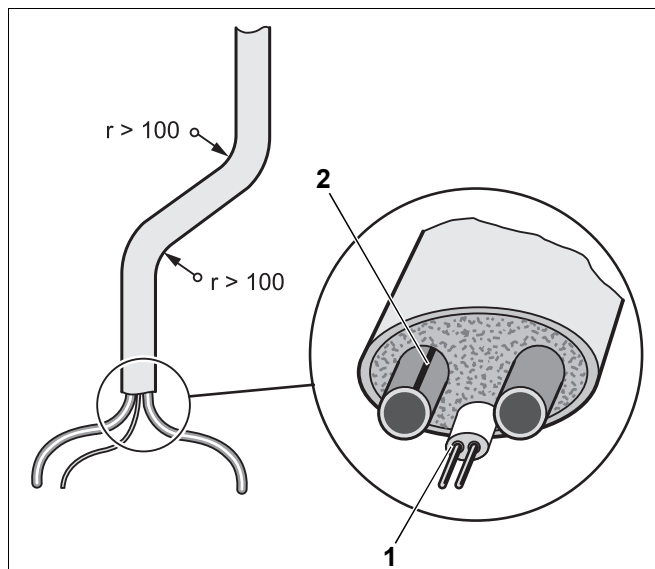
Rury zasilania i powrotu są oznaczone w celu ich jednoznacznego rozróżnienia (rys. 4, **poz. 2**).



UWAGA!

Podczas kładzenia rury podwójnej Twin-Tube należy uważać, aby jej nie przelamać. Promień zagięcia musi wynosić przynajmniej 100 mm.

Do montażu rury podwójnej Twin-Tube zaleca się użycie zestawu przyłączeniowego rury podwójnej Twin-Tube do kolektorów SKN lub SKS. Zawiera on wszystkie elementy złączne konieczne do połączenia stacji obsługi i kolektorów lub stacji obsługi i podgrzewacza Logalux (SL, PL lub SM).



Rys. 4 Rura podwójna Twin-Tube

4 Montaż stacji obsługi kompleksowej

Na podstawie dokumentu dostawy należy sprawdzić, czy jest ona kompletna i w stanie nienaruszonym.



UWAGA!

Nie wolno używać uszkodzonych urządzeń.

- Przed rozpoczęciem prac montażowych należy zapoznać się z warunkami w miejscu montażu oraz lokalnymi przepisami.
 - Ponieważ należy zamontować również ciśnieniowe naczynie wzbiorcze, zaleca się montaż stacji z prawej strony zasobnika.
 - Jeżeli stacja ma być zamontowana z lewej strony zasobnika, to należy zostawić wystarczająco dużo miejsca na naczynie wzbiorcze.
 - Przyłącze elektryczne powinien wykonać uprawniony instalator. Należy przestrzegać przepisów krajowych.
- Jeżeli zastosowano sterownik z gniazdem wtykowym Logamatic SR 2, to wtyczkę z zestykiem uziemiającym należy przyłączyć do przewodu podłączeniowego pompy obiegowej (rys. 5, poz. 3).



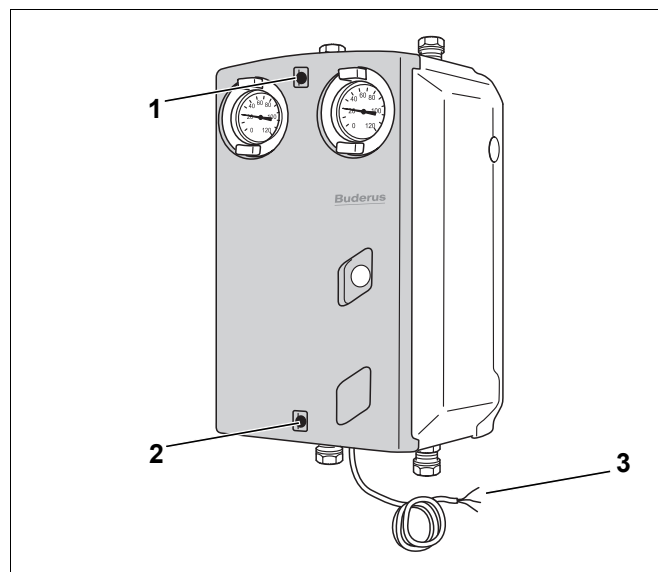
WSKAZÓWKA!

Sterowanie stacji kompleksowej obsługi KS... może się odbywać przy pomocy sterownika z gniazdem wtykowym Logamatic SR 2 (zobacz instrukcja montażu i obsługi regulatora z gniazdem wtykowym Logamatic SR 2). Możliwe jest również sterowanie przy pomocy Logamatic 2107 z modułem obsługowym funkcji solarnych FM244 (zobacz Instrukcja dodatkowa instalacji solarnej do sterownika Logamatic 2107 z modułem solarnym FM244). Jeżeli sterowanie odbywa się przy pomocy Logamatic SR 2, to należy włożyć wtyczkę z zestykiem uziemiającym pompy obiegowej do sterownika.



UWAGA!

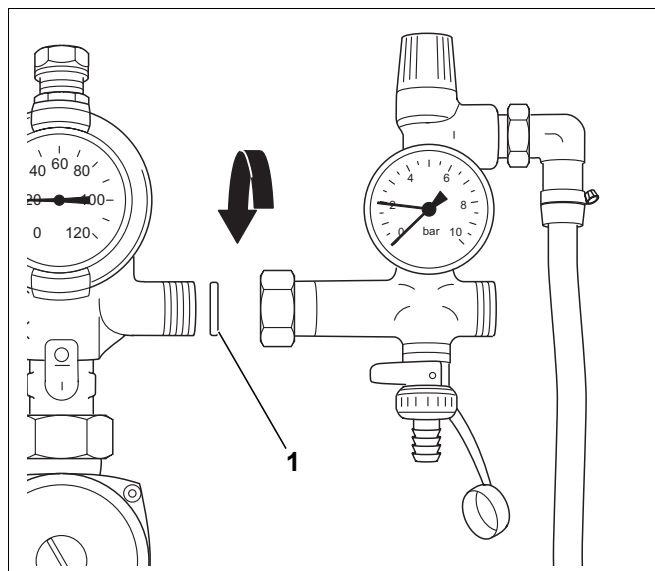
Nie wolno zakrywać szczelin wentylacyjnych na górze i na dole izolacji cieplnej.



Rys. 5 Demontaż części przedniej izolacji cieplnej

4.1 Montaż zespołu bezpieczeństwa

- Zdjąć pokrywę stacji obsługi kompleksowej (z przednią częścią izolacji). W tym celu należy odkręcić obie śruby z tworzywa sztucznego (rys. 5, **poz. 1 i 2**).
- Zdjąć osłonę (na dole rury zasilającej, zobacz rys. 1, **poz. 14**, strona 6).
- Wyjąć zespół rur z tylnej części izolacji cieplnej.
- Zamontować zespół bezpieczeństwa na powrocie stosując uszczelkę (21x30x2) (rys. 6, **poz. 1**).
- Ponownie włożyć zespół rur w tylną część izolacji cieplnej.
- Ponownie nałożyć osłonę.



Rys. 6 Montaż zespołu bezpieczeństwa

4.2 Montaż na ścianie



WSKAZÓWKA!

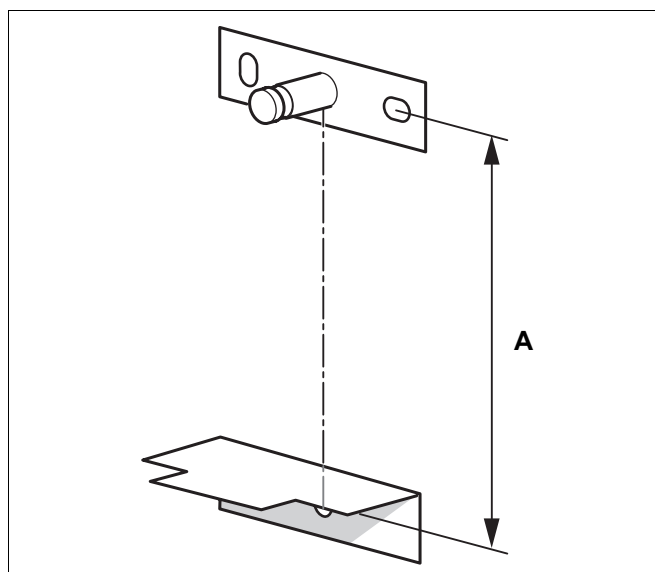
Zaleca się montaż uchwyty naścienny na wysokości ok. 1,6 – 1,7 m.

- Położenie górnych otworów wierconych do zamontowania uchwyty naścienny oraz dolnych do podstawy należy zaznaczyć zgodnie z podanymi wymiarami odstępów.
- Odstęp pomiędzy uchwytem naściennym a podstawą jest różny w zależności od typu stacji kompleksowej obsługi Logasol KS 01... (rys. 7).

Stacja obsługi kompleksowej	Odstęp "A" [mm]
Logasol KS 0105 Logasol KS 0110	380
Logasol KS 0120	430

Odstępy dla stacji kompleksowej obsługi KS 01...

- Otwory należy wywiercić odpowiednio do otworów uchwyty i podstawy (Ø 10 mm).
- Włożyć kołki.
- Przymocować uchwyty i podstawę przy pomocy śrub.
- Zawiesić stację na uchwycie, tylną częścią izolacji cieplnej w stronę ściany.



Rys. 7 Odstępy – stacja kompleksowej obsługi KS 01...

4.3 Przyłączenie naczynia wzbiorczego



WSKAZÓWKA!

Ciśnieniowe naczynie wzbiorcze (rys. 8, poz. 4) można kupić w firmie **Buderus** (wyposażenie dodatkowe).

Informacje pomocne przy doborze naczynia wzbiorczego znajdują się w katalogu wyrobów firmy Buderus i w załącznikach do dokumentacji kolektorów słonecznych.

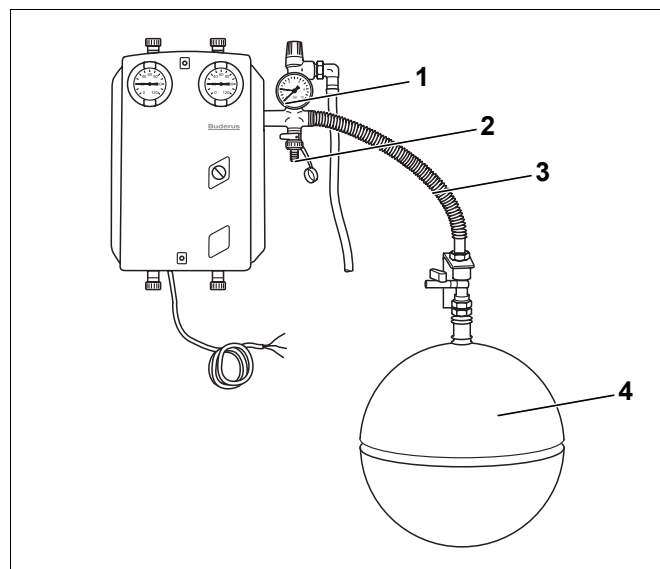
Ciśnieniowe naczynie wzbiorcze należy przyłączyć na powrocie do zespołu bezpieczeństwa stacji (rys. 8, poz. 1).

- Do montażu naczynia wzbiorczego należy użyć odpowiednich elementów mocujących.
- Odkręcić korek G^{3/4} (rys. 8, poz. 2) z króćca przyłączeniowego naczynia wzbiorczego wchodzącego w skład zespołu bezpieczeństwa.
- Naczynie wzbiorcze można połączyć ze stacją obsługi kompleksowej przy pomocy zestawu przyłączeniowego naczynia wzbiorczego (AAS/Solar), do kupienia w firmie **Buderus**. Rolę połączenia rurowego pomiędzy naczyniem wzbiorczym a zespołem bezpieczeństwa spełnia załączony wąż falisty (rys. 8, poz. 3).



WSKAZÓWKA!

Zestawu AAS/Solar można użyć do naczyń wzbiorczych o pojemności 18 – 25l. Większe naczynie wzbiorcze instalator powinien połączyć z zespołem bezpieczeństwa przy pomocy odpowiednich rur.



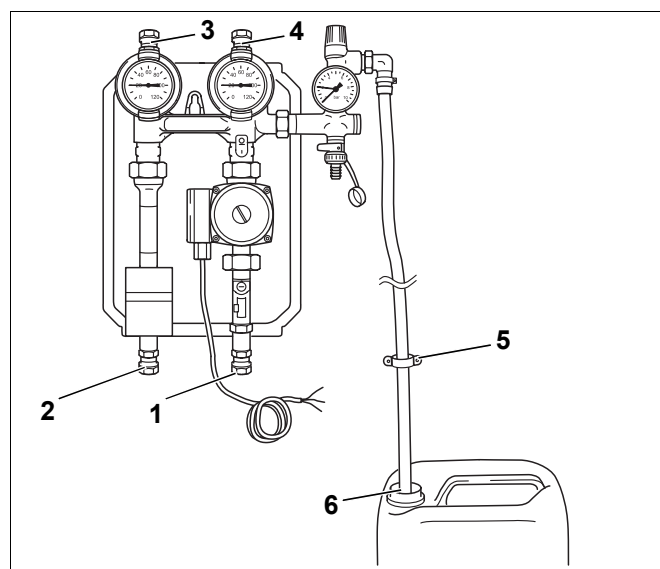
Rys. 8 Montaż ciśnieniowego naczynia wzbiorczego

4.4 Przyłączenie stacji obsługi kompleksowej

4.4.1 Rurociągi i wąż wydmuchowy

- Przyłączyć rurociągi do kolektora oraz do odbiornika (zasobnik) wykorzystując złączki z pierścieniami zaciskowymi (rys. 9, poz. 1 – 4). Zabezpieczyć części przed wykręceniem.
- Końcówkę węża wydmuchowego zaworu bezpieczeństwa włożyć do opróżnionego kanistra po cieczy Solarfluid, stanowiącej czynnik obiegowy (rys. 9, poz. 6) i zabezpieczyć ją obejmą (rys. 9, poz. 5).

W ten sposób ciecz solarna, wydmuchiwana w wyniku powstawania nadciśnienia, będzie zbierana i może być ponownie wykorzystana.



Rys. 9 Przyłączenie stacji kompleksowej obsługi KS 01...

4.4.2 Montaż czujnika



UWAGA!

Przewody czujnika są przewodami niskonapięciowymi i nie powinny być prowadzone razem z przewodami prądowymi o napięciu wyższym niż 50V. Jeżeli kable prowadzone są w kanale, należy zadbać o odpowiednią izolację.

- Włożyć czujnik kolektora do przewidzianego w tym celu otworu kolektora i zabezpieczyć przed wypadnięciem skręcając połączenie śrubowe (rys. 10, **poz. 1**). Dokładniejsze informacje znajdują się we wskazówkach montażowych kolektora.
- Przewód czujnika kolektora należy przedłużyć do sterownika (np. sterownik z gniazdem wtykowym Logamatic SR 2 lub Logamatic 2107 z FM244) przy pomocy przewodu dwużyłowego ($2 \times 0,75 \text{ mm}^2$).
- Do połączenia przewodu czujnika kolektora z przedłużaczem należy użyć dostarczonego łącznika przewodu czujnika z szarą puszką (rys. 10, **poz. 2**) do zastosowań zewnętrznych oraz listwy zaciskowej.

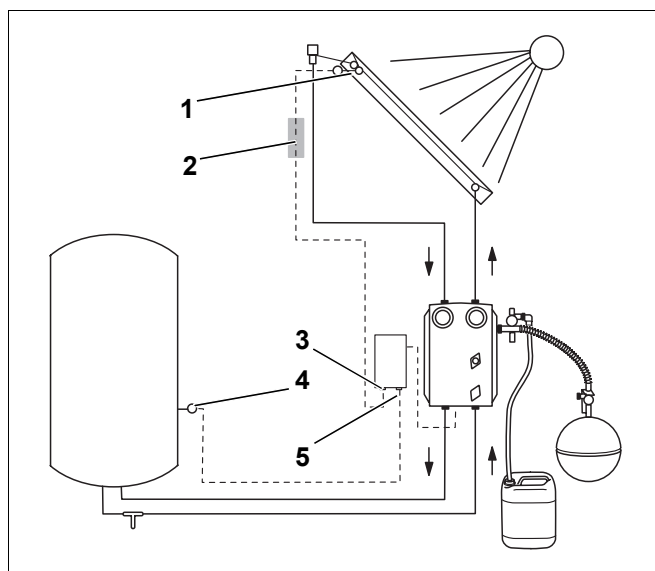


WSKAZÓWKA!

Do ochrony sterownika solarnego przed przepięciami (uderzeniem pioruna) zalecamy użyć zamiast szarej puszkę, zabezpieczenia nadmiarowo-napięciowego SP 1 (z wyposażenia dodatkowego firmy **Buderus**).

- Zamontować czujnik do pomiaru temperatury w zasobniku (rys. 10, **poz. 4**) w przewidzianym punkcie pomiarowym (użyć pasty przewodzącej ciepło). Dokładniejsze informacje znajdują się w instrukcji montażu zasobnika.
- Połączenie ze sterownikiem solarnym należy wykonać zgodnie z instrukcją montażu danego sterownika (rys. 10, **poz. 3 i 5**).

Czujniki są zabezpieczone przed zamianą biegunów. Jeżeli konieczne jest przedłużenie przewodu czujnika, nie trzeba zwracać uwagi na biegunowość.



Rys. 10 Montaż czujnika

4.5 Płukanie rur

Przed napełnieniem instalacji solarnej czynnikiem obiegowym Solarfluid L, należy przepłukać rury wodą, aby usunąć ewentualne zanieczyszczenia.

4.5.1 Montaż zaworu do napełniania i spustu

- Na powrocie, w najniższym miejscu instalacji należy zamontować zespół do napełniania lub opróżniania instalacji solarnej (trójnik z zaworem spustowym, rys. 11, **poz. 1**).

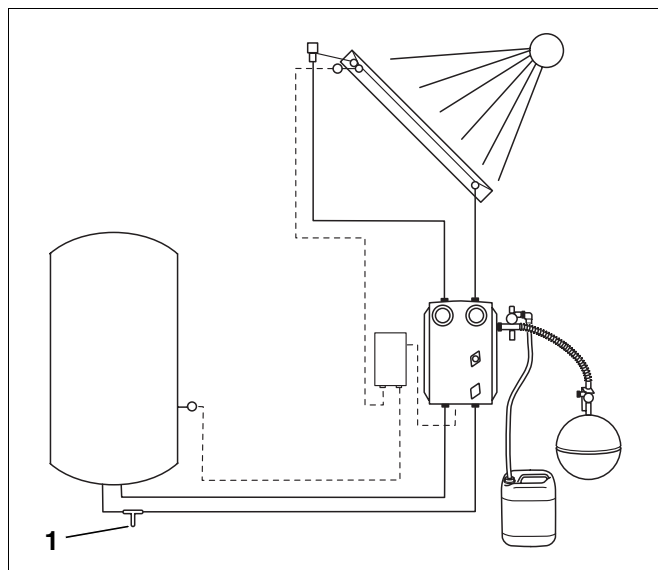
4.5.2 Przyłączenie zasobnika

Dokładniejsze informacje i dane znajdują się w instrukcji montażu zasobnika.

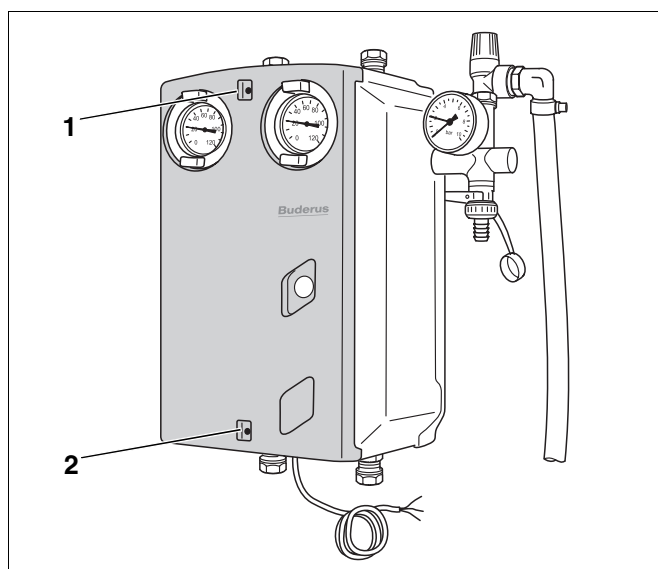
4.5.3 Płukanie

Po wykonaniu kompletnej instalacji rurociągów, powinny one zostać przepłukane.

- Zdjąć pokrywę stacji obsługi kompleksowej (z przednią częścią izolacji). W tym celu należy odkręcić obie śruby z tworzywa sztucznego (rys. 12, **poz. 1 i 2**).



Rys. 11 Umiejscowienie zaworu do napełniania i spustu



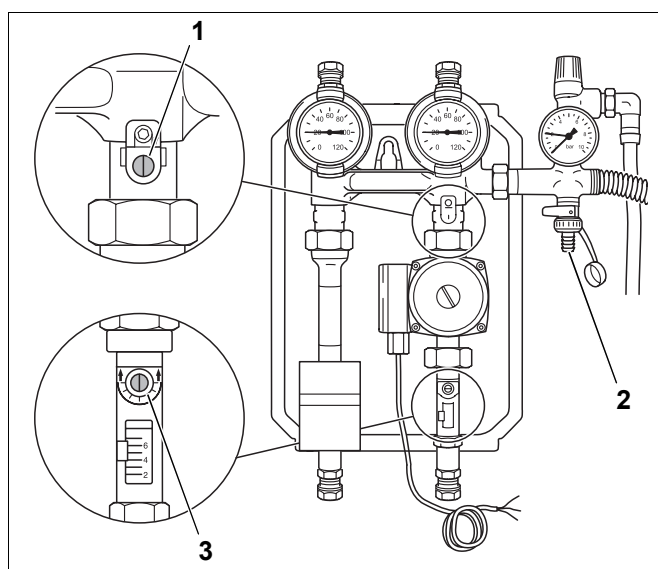
Rys. 12 Stacja obsługi kompleksowej KS 01...



UWAGA!

Zawór zwrotny grawitacyjny, ogranicznik przepływu oraz inne urządzenia odcinające muszą być otwarte.

- Aby otworzyć zawór zwrotny grawitacyjny, należy ustawić rowek we łbie śruby nastawczej (rys. 13, **poz. 1**) pionowo.
- Aby otworzyć ogranicznik przepływu, należy ustawić rowek we łbie śruby nastawczej (rys. 13, **poz. 3**) pionowo.
- Do zaworu spustowego zespołu bezpieczeństwa (rys. 13, **poz. 2**) należy przyłączyć wąż, który z kolei połączony jest z siecią wodną.

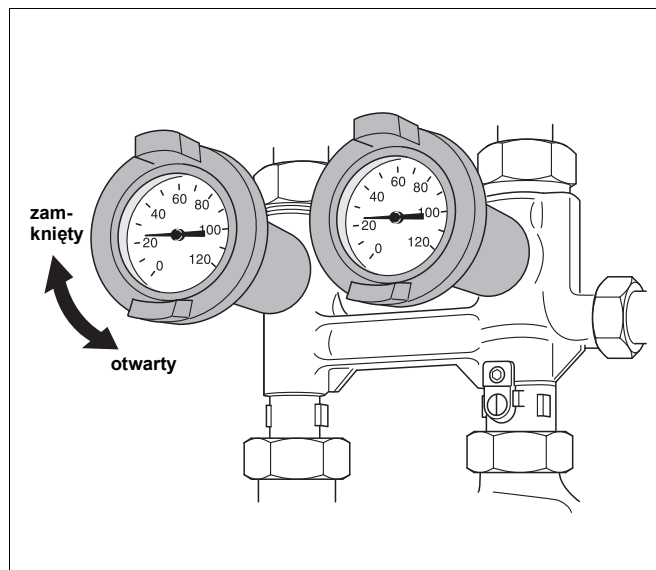


Rys. 13 Stacja obsługi kompleksowej z urządzeniami odcinającymi

4 Montaż stacji obsługi kompleksowej

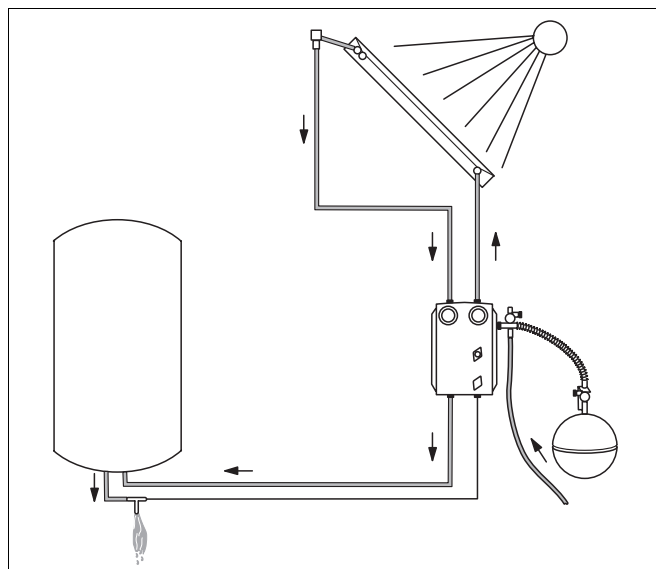
- Zamknąć prawy zawór kulowy (powrót – niebieski uchwyt), w tym czasie lewy zawór kulowy (zasilanie – czerwony uchwyt) jest otwarty.
- Otworzyć zawór do napełniania i spustu zespołu bezpieczeństwa (rys. 13, **poz. 2**) oraz zawór do napełniania i spustu na powrocie do podgrzewacza (rys. 11, **poz. 1**).

Na rys. 14 pokazano otwarte zawory kulowe.



Rys. 14 Zawory kulowe ze zintegrowanym termometrem

- Przepłukać lewą część systemu bieżącą wodą (rys. 15). Nie dopuścić do przekroczenia dopuszczalnego ciśnienia w układzie podczas płukania.

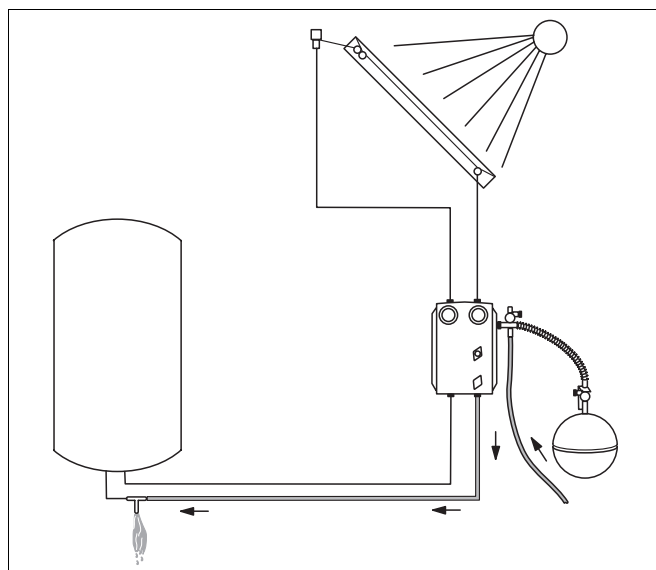


Rys. 15 Płukanie lewej części systemu

- Otworzyć prawy zawór kulowy.
- Zamknąć lewy zawór kulowy.
- Przepłukać prawą część systemu bieżącą wodą (rys. 16). Nie dopuścić do przekroczenia dopuszczalnego ciśnienia w układzie podczas płukania.

Po zakończeniu płukania:

- Odciąć dopływ wody.
- Zamknąć zawór do napełniania i spustu zespołu bezpieczeństwa oraz zawór do napełniania i spustu na powrocie do podgrzewacza.
- Otworzyć lewy zawór kulowy.



Rys. 16 Płukanie prawej części systemu

5 Uruchomienie

5.1 Próba ciśnieniowa rurociągów wodnych

Otwarcie odpowietznika

- Należy odkręcić śrubę zamykającą na odpowietzniku (rys. 17, **poz. 1**) o przynajmniej dwa obroty, tak aby mogło ujść powietrze.

Kontrola przyłączy hydraulicznych

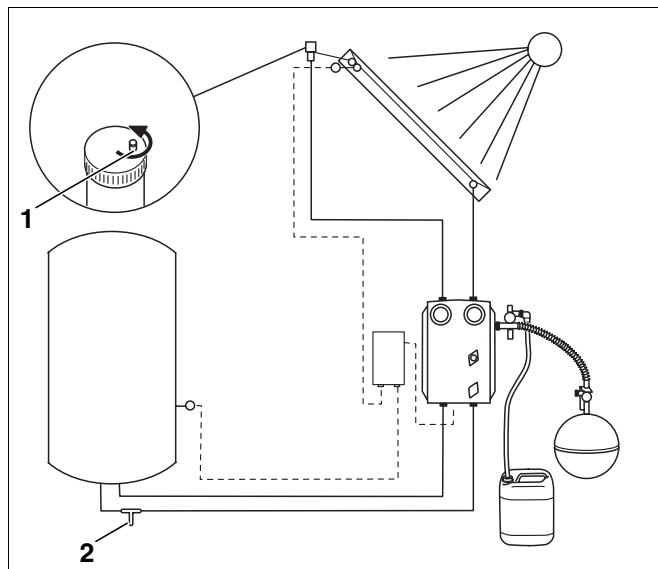
- Napełnić instalację wodą bieżącą przez zawór do napełniania i spustu na powrocie do podgrzewacza (rys. 17, **poz. 2**).



WSKAZÓWKA!

Podczas napełniania należy zwrócić uwagę na to, aby zawór zwrotny grawitacyjny (rys. 18, **poz. 1**), ogranicznik przepływu (rys. 18, **poz. 4**), zawory kulowe ze zintegrowanym termometrem (rys. 18, **poz. 2 i 3**) oraz inne urządzenia odcinające były otwarte.

- Wykonać próbę ciśnieniową. Należy przy tym przestrzegać dopuszczalnych ciśnień dla poszczególnych części.
- Sprawdzić szczelność instalacji.



Rys. 17 Rurociągi - próba ciśnieniowa

5.2 Zastąpienie wody czynnikiem obiegowym Solarfluid

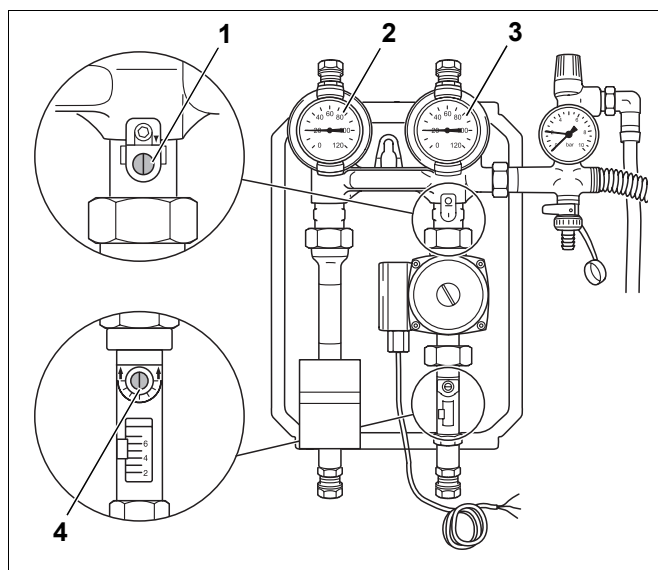
5.2.1 Opróżnienie rurociągów

Po wykonaniu próby ciśnieniowej spuścić całą wodę przez zawór spustowy.



UWAGA!

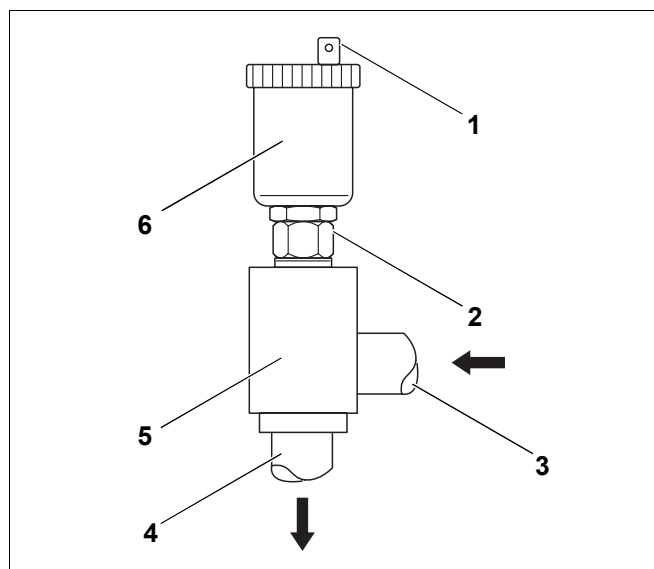
W tym czasie zawór zwrotny grawitacyjny (rys. 18, **poz. 1**), ogranicznik przepływu (rys. 18, **poz. 4**), zawory kulowe ze zintegrowanym termometrem (rys. 18, **poz. 2 i 3**) oraz inne urządzenia odcinające muszą być otwarte. Należy zwrócić uwagę na to, aby rury zostały kompletnie opróżnione. W innym przypadku powstaje niebezpieczeństwo, że podczas napełniania instalacji czynnikiem obiegowym zostanie on rozcieńczony. Powoduje to zmniejszenie skuteczności ochrony przed zamarzaniem.



Rys. 18 Otwarte urządzenia odcinające

5.2.2 Czyszczenie odpowietznika

- Odkręcić automatyczny odpowietznik (rys. 19, poz. 6) i wyczyścić go. Zanieczyszczenia mogą zapychać zawór odpowietrzający.
- Ponownie zamontować wyczyszczone części.
- Przykręcić odpowietznik.



Rys. 19 Odpowietznik automatyczny

Legenda:

- Poz. 1: Śruba zamykająca
 Poz. 2: Podstawa odcinająca
 Poz. 3: Zasilanie (od kolektora)
 Poz. 4: Powrót (do stacji obsługi)
 Poz. 5: Zbiornik odpowietrzający
 Poz. 6: Odpowietznik automatyczny

5.2.3 Dopasowanie ciśnienia wstępnego w naczyniu wzbiorczym

Ciśnienie wstępne w membranowym naczyniu wzbiorczym powinno być dopasowane do ciśnienia statycznego w instalacji (1 metr różnicy wysokości odpowiada 0,1 bar). Należy ustawić ciśnienie przynajmniej 1,0 bar.

- Ciśnienie wstępne należy ustawić na nieobciążonym naczyniu (bez ciśnienia cieczy), tak aby wykorzystać maksymalnie możliwą pojemność.

Jeżeli ciśnienie statyczne jest wyższe niż ciśnienie wstępne w naczyniu wzbiorczym, to należy odpowiednio podwyższyć ciśnienie wstępne w naczyniu wzbiorczym. Wysokość statyczna powinna wynosić max 15 m. Jeżeli wysokość statyczna jest większa niż 15m, to należy zapewnić wyższe ciśnienie w obiegu solarnym (sprawdzić dopuszczalne ciśnienia dla wszystkich elementów).



WSKAZÓWKA!

Jeżeli wysokość statyczna jest większa niż 15m i np. temperatura bezpieczeństwa ma być wyższa niż 60 °C, to zaleca się zamontowanie drugiego zaworu zwrotnego grawitacyjnego (wyposażenie dodatkowe).

5.2.4 Napełnienie instalacji czynnikiem obiegowym Solarfluid

Kolektory Logasol współpracujące ze stacjami obsługi kompleksowej Logasol KS... mogą być napełniane tylko czynnikiem obiegowym Solarfluid L.



UWAGA!

Podczas prac z czynnikiem obiegowym zalecamy używanie rękawic i okularów ochronnych.

Czynnik obiegowy można zmyć ze skóry wodą i mydłem.

Jeżeli pomimo nałożenia okularów ochronnych czynnik obiegowy dostanie się do oczu, należy dokładnie spłukać szeroko otwarte oczy wodą.

Czynnik obiegowy nie powoduje korozji. Podlega biodegradacji.

Czynnik obiegowy Solarfluid L jest mieszaniną gotową do użycia. Mieszanina składa się w 50 % z wody i w 50 % z glikolu propylenowego.

Czynnik obiegowy Solarfluid L gwarantuje bezpieczną eksploatację w temperaturach od $-32\text{ }^{\circ}\text{C}$ do $+140\text{ }^{\circ}\text{C}$. Chroni on przed uszkodzeniami spowodowanymi przez mróz i nie wyparowuje.

- Instalację napełnia się czynnikiem obiegowym Solarfluid L (rys. 20, **poz. 1**) przy pomocy pompy przez zawór do napełniania i spustu na powrocie do podgrzewacza.

Można zastosować pompy elektryczne, ręczne lub nasadki wiertarki, które mogą wytworzyć ciśnienie 2 bar.



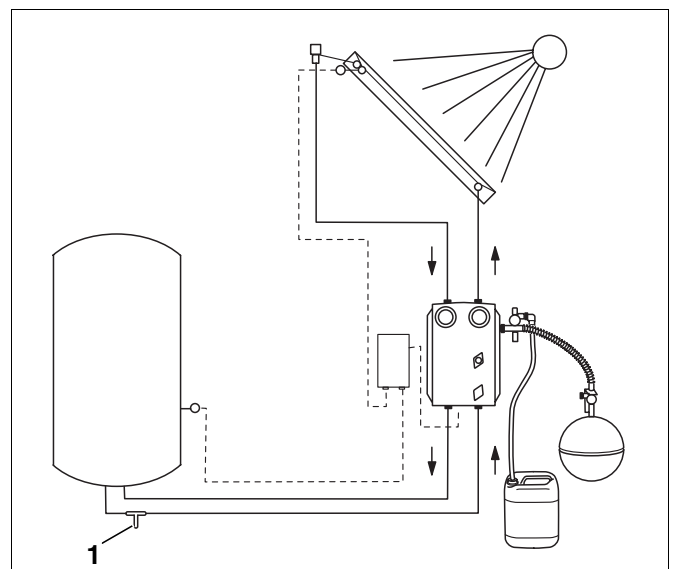
WSKAZÓWKA!

Podczas napełniania należy zwrócić uwagę na to, aby zawór zwrotny grawitacyjny, ogranicznik przepływu, zawory kulowe ze zintegrowanym termometrem oraz inne urządzenia odcinające były otwarte (rys. 18, strona 15).



UWAGA!

Po napełnieniu instalacji należy ponownie zamknąć zawór zwrotny grawitacyjny, aby uniknąć strat ciepła (zobacz rozdział 5.2.7 "Sprawdzenie i ustawienie wielkości przepływu", strona 19).



Rys. 20 Napełnienie czynnikiem obiegowym Solarfluid L

5.2.5 Sprawdzenie odpowietrznika

- Odpowietrzyć instalację. W tym celu należy odkręcić śrubę zamykającą o przynajmniej 2 obroty (rys. 19, **poz. 1**, strona 16).
- Sprawdzić, czy instalacja została dobrze odpowietrzona, włączając i wyłączając pompę obiegową.
W trakcie włączania i wyłączania należy śledzić wskazówkę manometru (czarna wskazówka) zespołu bezpieczeństwa.

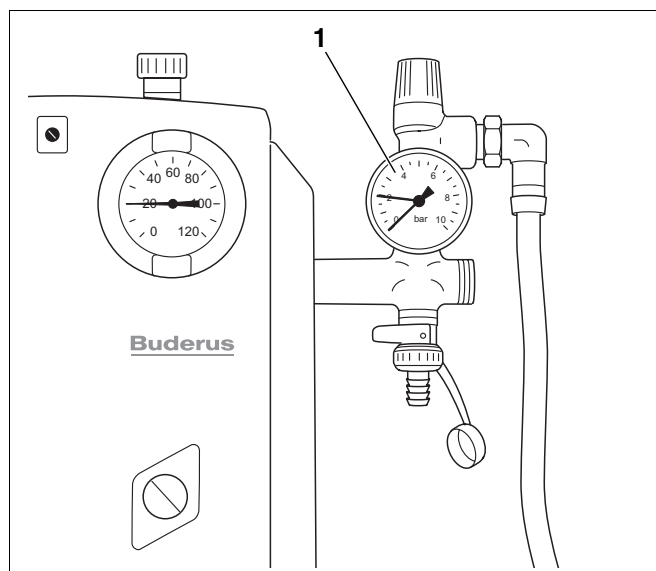
Opis funkcji ręcznego włączania i wyłączania znajduje się w instrukcji obsługi sterownika solarnego.



WSKAZÓWKA!

Jeżeli czarna wskazówka manometru (rys. 21, **poz. 1**) wskazuje wahania ciśnienia przy włączaniu i wyłączaniu pompy obiegowej, oznacza to, że w instalacji nadal znajduje się powietrze i musi być ona ponownie odpowietrzona.

Ponieważ czynnik obiegowy jest lepki, nie wiąże on tak łatwo powietrza jak woda. Dlatego odpowietrznik może być ponownie zamknięty dopiero po zakończeniu procesu odpowietrzania (kilkugodzinna praca pompy obiegowej).



Rys. 21 Zespół bezpieczeństwa z manometrem

5.2.6 Określenie ciśnienia w instalacji

Aby móc określić ciśnienie w instalacji powinna być ona zimna (20 °C).

Przy rozruchu ciśnienie w instalacji musi być o 0,5 – 0,7 bar wyższe od ciśnienia statycznego (1 metr różnicy ciśnienia odpowiada 0,1 bar).

Powinno ono jednak wynosić min. 1,5 bar i max 2 bar.

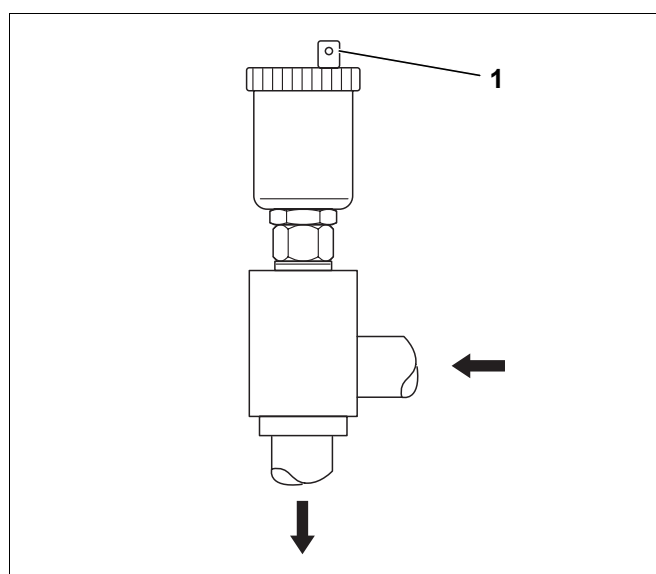
- Jeżeli ciśnienie jest za niskie, trzeba dopompować czynnik obiegowy Solarfluid L.
- Po zakończeniu procesu odpowietrzania należy koniecznie zamknąć śrubę zamykającą odpowietrznika (rys. 22, **poz. 1**).

Tylko jeżeli odpowietrznik będzie zamknięty, będzie wyrównywane ciśnienie poprzez naczynie wzbiorcze w przypadku odparowywania czynnika obiegowego w kolektorze.



WSKAZÓWKA!

Po napełnieniu instalacji przepłukać pompę do napełniania bieżącą wodą.

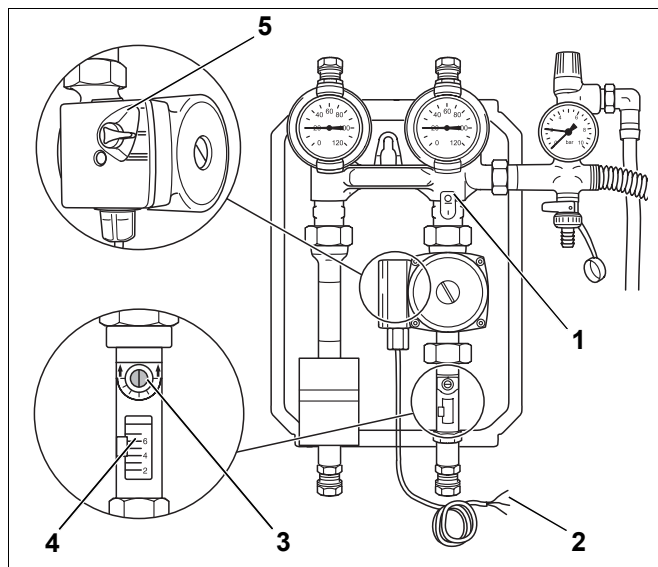


Rys. 22 Odpowietrznik automatyczny

5.2.7 Sprawdzenie i ustawienie wielkości przepływu

Wielkość przepływu należy ustawiać na zimnej instalacji (20 °C). Sterownik pompy obiegowej ustawia wartości fabryczne. Precyzyjne ustawienie należy wykonać na zaworze kulowym ogranicznika przepływu.

- Należy zamknąć zawór zwrotny grawitacyjny! W tym celu należy obrócić śrubę nastawczą (rys. 23, **poz. 1**) w prawo i ustawić ją tak, aby rowek w jej łbie znalazł się w pozycji poziomej.
- Należy otworzyć ogranicznik przepływu. W tym celu należy ustawić rowek łba śruby zaworu kulowego pionowo (rys. 23, **poz. 3**).
- Pompę obiegową (rys. 23, **poz. 2**) należy włączyć ręcznie.
- Wymagana wielkość przepływu, w zależności od liczby zainstalowanych kolektorów, znajduje się w tabeli "Zestawienie – wielkość przepływu" (strona 19).
- Należy skontrolować wielkość przepływu w okienku rewizyjnym ogranicznika przepływu (rys. 23, **poz. 4**).
- Włącznik stopni pracy pompy obiegowej należy ustawić tak, aby osiągnąć lub przekroczyć wymaganą ilość przepływu na możliwie niskim stopniu (rys. 23, **poz. 5**).
- W celu precyzyjnego ustawienia należy zamknąć zawór kulowy ogranicznika przepływu (rys. 23, **poz. 3**) przy pomocy śrubokręta tak, aby dolna krawędź pływaka pokazywała zalecaną wielkość przepływu w okienku rewizyjnym.



Rys. 23 Ustawienie wielkości przepływu

Jeżeli podana wielkość przepływu nie zostanie osiągnięta na najwyższym stopniu obrotów pompy obiegowej, należy sprawdzić, czy nie została przekroczona dopuszczalna długość rurociągu i czy dobór przekrojów rur był prawidłowy (zobacz rozdział 3.2 "Przewody zbiorcze", strona 8).

Wielkość przepływu (temperatura zasilania 20 °C)			
Kolektory	[l/min.]	Kolektory	[l/min.]
1	ok. 2	11	ok. 14
2	ok. 3	12	ok. 15
3	ok. 5	13	ok. 18
4	ok. 6	14	ok. 19
5	ok. 7	15	ok. 20
6	ok. 8	16	ok. 22
7	ok. 9	17	ok. 23
8	ok. 11	18	ok. 25
9	ok. 12	19	ok. 26
10	ok. 13	20	ok. 27

Zestawienie – wielkość przepływu

5.2.8 Pobranie próbki czynnika obiegowego

- Po godzinie pracy pobrać ok. 100 ml czynnika obiegowego przez zawór spustowy i wlać go do dostarczonej butelki (rys. 24).
- Wysłać butelkę z próbką (i adresem nadawcy) do firmy **Buderus**. Analiza próbki przy pierwszym rozruchu jest bezpłatna. Badanie takie powinno być powtarzane co 2 lata. Wynik zostanie Państwu przesłany.



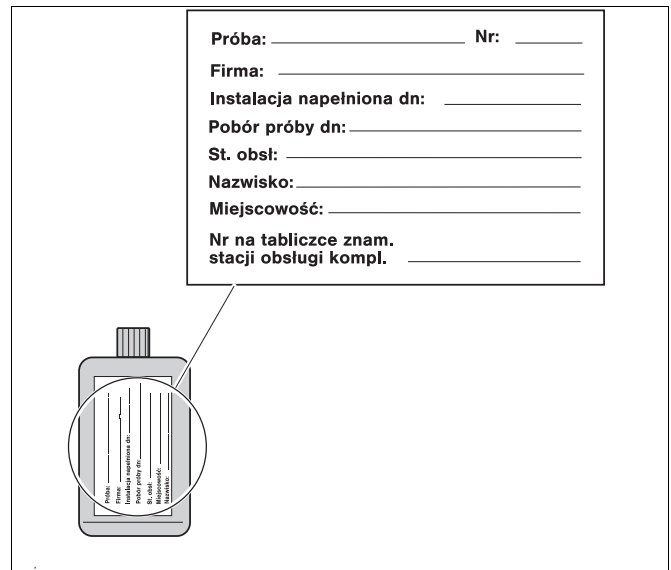
UWAGA!

Nie używać butelek po artykułach spożywczych.



WSKAZÓWKA!

Do kontroli stężenia środka przeciw zamarzaniu zaleca się użycie odpowiedniego przyrządu pomiarowego. Powszechnie stosowane samochodowe mierniki stężenia czynnika chłodzącego nie są odpowiednie. Odpowiedni przyrząd (glikomat) można kupić w firmie **Buderus**.



Rys. 24 Próbką czynnika obiegowego

6 Dane techniczne

Stacja obsługi kompleksowej Logasol	KS 0105	KS 0110	KS 0120
Dopuszczalna temperatura na zasilaniu	120 °C		
Dopuszczalne ciśnienie robocze	3 bar		
Ciśnienie kontrolne	6 bar		
Zasilanie sieciowe	230V AC, 50 – 60 Hz		
Max prąd pobierany Pompa obiegowa [A]	0,26	0,34	1,04
Resztowa wysokość podnoszenia dla strumienia przepływu [mbar] / [l/min.]	205 / 7	410 / 13	480 / 27
Wysokość/szerokość/głębokość [mm]	400/290/190	400/290/190	450/290/190
Przyłącza zasilania i powrotu [mm]	Ø 18	Ø 22	Ø 28

7 Wskazówki dla użytkownika

7.1 Nie wyłączać instalacji

Instalacja z kolektorami słonecznymi pracuje półautomatycznie.



UWAGA!

Parametry instalacji ustawia instalator podczas rozruchu. Użytkownikowi nie wolno zmieniać ustawionych parametrów instalacji.

7.2 Praca instalacji podczas urlopu

W żadnym wypadku nie wolno wyłączać instalacji podczas dłuższej nieobecności!



WSKAZÓWKA!

Po awarii zasilania lub dłuższej nieobecności należy skontrolować ciśnienie w instalacji na stacji.

- Odczyt ciśnienia w instalacji

Jeżeli ciśnienie w instalacji spadło:

- Sprawdzić, czy czynnik obiegowy nie zebrał się w zbiorniku pod stacją obsługi. Jeżeli tak jest, należy zlecić instalatorowi ponowne napełnienie instalacji czynnikiem obiegowym Solarfluid L. Przedtem usunąć przyczynę zaistniałego stanu.

Pewne wahania ciśnienia w związku ze zmianą temperatury są normalne.

Protokół uruchomienia i konserwacji

	Uruchomienie	Konserwacja				
		1.	2.	3.	4.	5.
Data						
Różnica temperatur $[\Delta T]$						
Temperatura maksymalna						
T_{\max} zasobnika $[^{\circ}C]$						
Ustawienie pompy obiegowej						
Stopień: 1, 2, 3 [n]						
Ciśnienie wstępne w naczyniu wzbiorczym [bar]						
Ciśnienie w instalacji [bar]						
Temperatura przy zadanym ciśnieniu w instalacji $[^{\circ}C]$						
Ogranicznik przepływu						
Przepływ [l/min.]						
Czynnik obiegowy (Solarfluid)						
Proporcje glikol/woda w mieszaninie Solarfluid						
Stopień ochrony przed zamarzaniem						
Ochrona przed zamarzaniem zapewniona do						
Uwagi	Instalacja została zmontowana i uruchomiona zgodnie ze wskazówkami niniejszej instrukcji montażu.					
Pieczętka (Firma instalacyjna) Podpis						

Ochrona przed zamarzaniem: Należy sprawdzać co dwa lata!

Nie wolno zakrywać szczelin wentylacyjnych na górze i na dole izolacji cieplnej.

Buderus jest zawsze w pobliżu.

Zaawansowana technika grzewcza wymaga profesjonalnej instalacji i konserwacji. Z tego względu firma Buderus dostarcza wszystkie oferowane przez siebie produkty wyłącznie poprzez specjalistyczne firmy z branży grzewczej. Tam też prosimy informować się o aktualnej ofercie firmy Buderus. Oczywiście, zawsze możecie się Państwo zwracać w tej sprawie do jednego z naszych 16 oddziałów na terenie całego kraju.

Oddział	Miejscowość	Ulica	Telefon	Telefax
Buderus Białystok	15-102 Białystok	1 Armii Wojska Polskiego 5	(085) 6539099	(085) 6539099
Buderus Bydgoszcz	86-030 Osielsko	Niwy 64	(052) 3203220	(052) 3203221
Buderus Czeladź	41-253 Czeladź	Wiejska 46	(032) 2697190	(032) 2697220
Buderus Gdańsk	80-299 Gdańsk	Galaktyczna 32	(058) 3401500	(058) 3401515
Buderus Gorzów Wlkp.	66-400 Gorzów Wlkp.	Podmiejska 17A	(095) 7325945	(095) 7325945
Buderus Kielce	26-052 Sitówka Nowiny	Zgórsko 71	(041) 3465452	(041) 3465452
Buderus Kraków	30-716 Przewóz	Przewóz 38	(012) 6530765	(012) 6530766
Buderus Lublin	20-447 Lublin	Diamantowa 5	(081) 4415941	(081) 4415940
Buderus Łódź	92-617 Łódź	Szaniawskiego 5	(042) 6488909	(042) 6488909
Buderus Olsztyn	10-409 Olsztyn	Lubelska 32	(089) 5391055	(089) 5391055
Buderus Opole	45-131 Opole	Cygana 4	(077) 4549888	(077) 4549898
Buderus Poznań	62-080 Tarnowo Podgórne	Krucza 6	(061) 8167100	(061) 8167160
Buderus Rzeszów	35-206 Rzeszów	Broniewskiego 1	(017) 8635150	(017) 8635150
Buderus Szczecin	72-005 Przeclaw	Przeclaw 6c	(091) 4325114	(091) 4325119
Buderus Warszawa	02-230 Warszawa	Jutrzenki 102/104	(022) 5780140	(022) 8632778
Buderus Wrocław	55-070 Nowa Wieś Wrocławska	J. Wymysłowskiego 3	(071) 3647900	(071) 3647906

Autoryzowany Partner Handlowy:

Buderus
H E I Z T E C H N I K

Buderus Heiztechnik GmbH, 35573 Wetzlar
<http://www.heiztechnik.buderus.de>
e-mail: info@heiztechnik.buderus.de