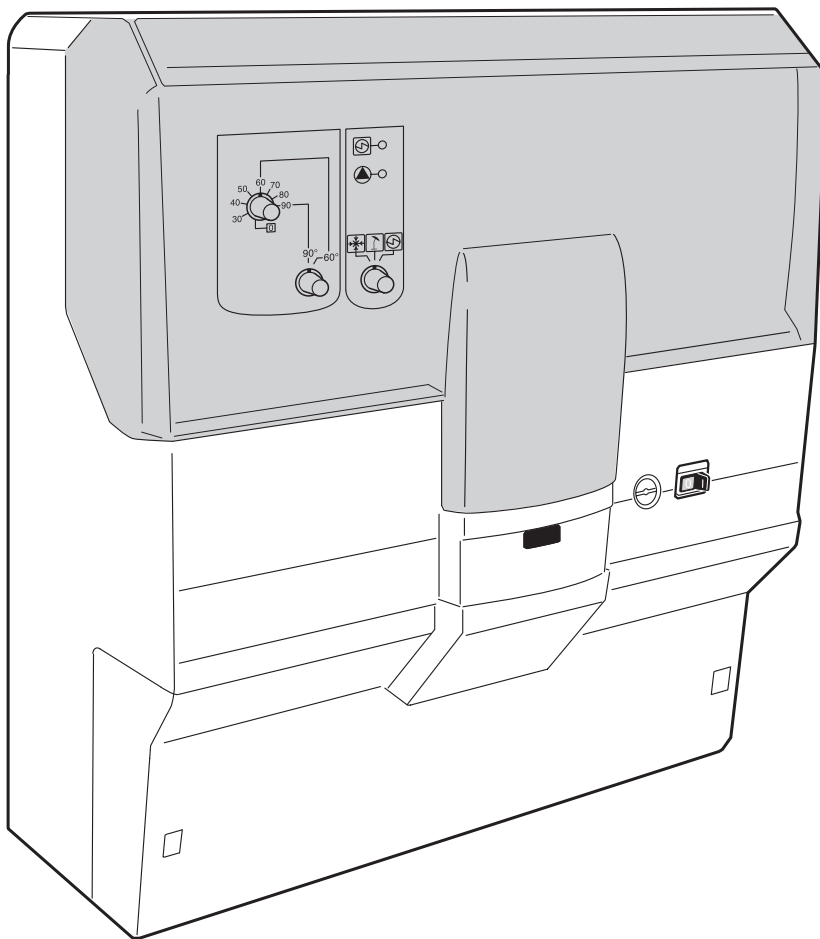


Montageanweisung

Modul ZM 428/429



Bitte aufbewahren

Bitte vor Montage sorgfältig lesen

Burders

Sicherheitshinweise



VORSICHT! Stromschlag!

Alle Arbeiten, die ein Öffnen des Regelgerätes erfordern, dürfen nur von einer dafür konzessionierten Fachfirma durchgeführt werden. Vor dem Öffnen des Regelgerätes muss die Anlage mit dem Heizungsnotschalter oder der Haussicherung vom Stromnetz getrennt werden.

Montage



ACHTUNG!

Vermeiden Sie einen Geräteschaden durch elektrostatische Entladung, indem Sie vor dem Auspacken elektronischer Schaltkreise eine Wasserleitung oder einen Heizkörper berühren. Durch diese Maßnahme wird Ihr Körper elektrisch entladen.

Gerätemontage

- Die beiden Schrauben an der Leitungsabdeckung (Abb. 1, **Pos. 1**) heraus-schrauben und Leitungsabdeckung abnehmen.
- Die beiden Schrauben am oberen Gehäusedeckel (Abb. 1, **Pos. 2**) heraus-schrauben und den oberen Gehäusedeckel abnehmen.
- Obere Noppen (Abb. 2, **Pos. 3**) auf beiden Seiten nach innen drücken und das Vorderteil mit dem Modul nach vorne schwenken.
- Vom auszuwechselnden Modul die angeschlossenen Stecker abziehen, anschließend defektes Modul aus dem Slot herausziehen. Neues Modul einschieben und die Stecker entsprechend aufstecken.
- Gerätevorderteil bis zum Einrasten nach hinten schwenken. Eventuell vorab die Leitungen an die Module herandrücken, damit sich das Vorderteil leichter nach hinten klappen lässt.
- Die beiden Schrauben an der Leitungsabdeckung wieder anschrauben (Abb. 1, **Pos. 1**).
- Die beiden Schrauben am oberen Gehäusedeckel wieder anschrauben (Abb. 1, **Pos. 2**).

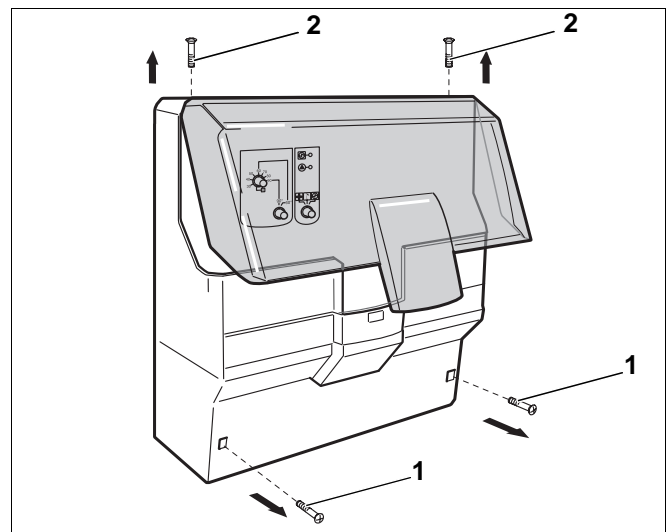


Abb. 1 Leitungsabdeckung und oberer Gehäusedeckel

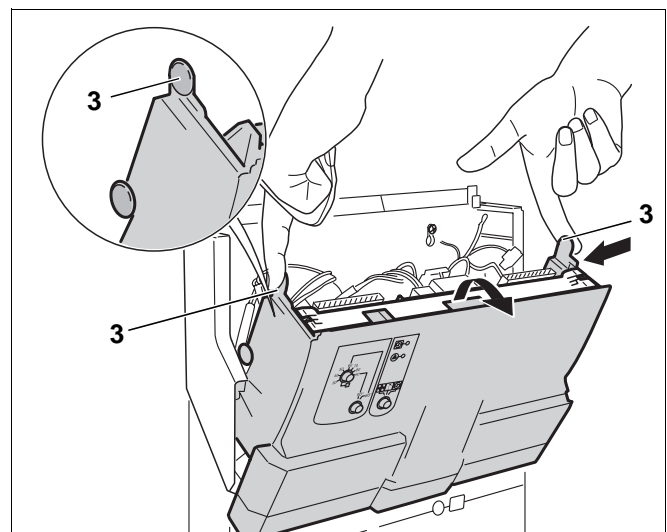


Abb. 2 Module tauschen