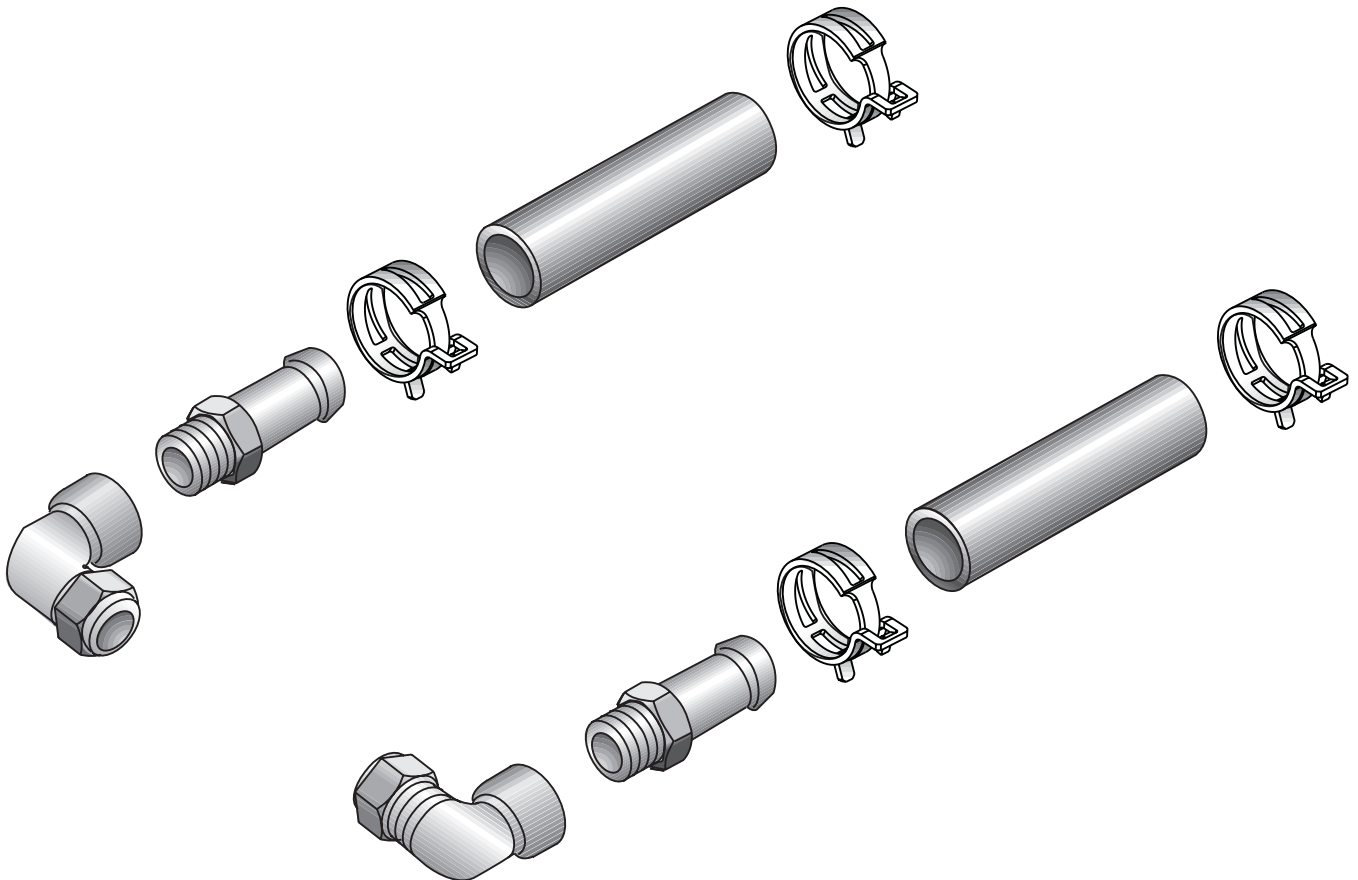


## Montageanweisung

Verbindungssatz - Reihen  
für Sonnenkollektoren mit  
Schlauchtüllenanschlüsse nach  
DIN 3021, Teil 3



## 1 Montage

### 1.1 Allgemeines zum Montagesatz

Der Verbindungssatz (Abb. 1, Pos. 1) stellt die Verbindung zweier Kollektorreihen (Dachintegration und Überdachmontage) her. Die zusätzlichen Ausgänge werden mit einem Blindstopfen geschlossen (Abb. 1, Pos. 2).

Bei der Flachdachmontage muss ein zusätzlicher Rohrleitungsgrundbausatz montiert werden.

### 1.2 Allgemeines zur Montage

Die Montage des Verbindungssatzes muss von einer Fachfirma ausgeführt werden.

- Machen Sie sich vor Arbeitsbeginn mit allen Teilen und deren Handhabung vertraut.
- Lesen Sie vor der Montage diese Anleitung sorgfältig durch und beachten Sie die Sicherheitshinweise (siehe Montageanweisung Dachintegration und Überdachmontage).  
Sicheres Arbeiten hilft, Restrisiken zu verringern.
- Demontage und Entsorgung müssen von einer Fachfirma ausgeführt werden.
- Beachten Sie die gültigen Unfallvorschriften und gesetzlichen Regeln für die Montagearbeiten auf dem Dach.

### 1.3 Lieferumfang (Abb. 2)

2 x	Blindstopfen (Ø 21) . . . . .	Pos.1
2 x	Solarschlauch (3/4" x 60mm) . . . . .	Pos.2
6 x	Federbandschelle (DIN3021 DN30) . . . . .	Pos.3
2 x	Schlauchtülle (3/4" x 21) . . . . .	Pos.4
2 x	Winkelverschraubung 3/4" x 18 . . . . .	Pos.5

### 1.4 Zusätzlich benötigtes Material

1 x	Cu-Rohr Ø18mm in benötigter Länge
2 x	Dämm-Material (UV-, witterungs- und temperaturbeständig)

### 1.5 Benötigtes Werkzeug

1 x	Schraubenschlüssel SW 27
1 x	Schraubenschlüssel SW 22

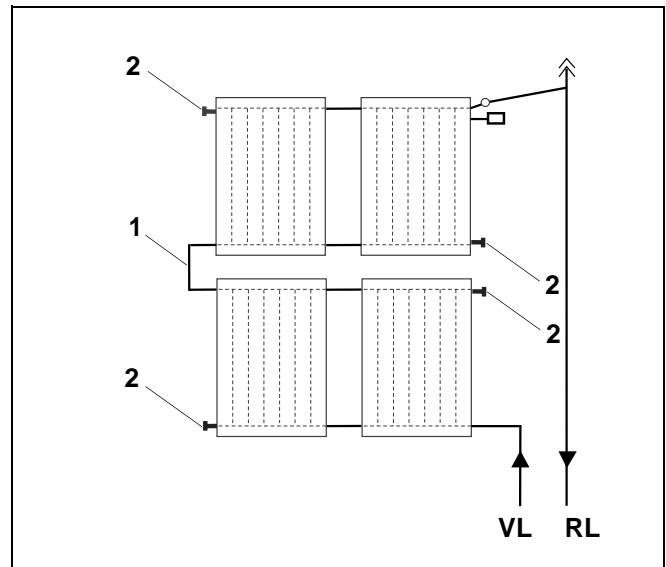


Abb. 1 Schema zweier Kollektorreihen

#### Legende

- Pos. 1: Verbindungssatz  
Pos. 2: Blindstopfen

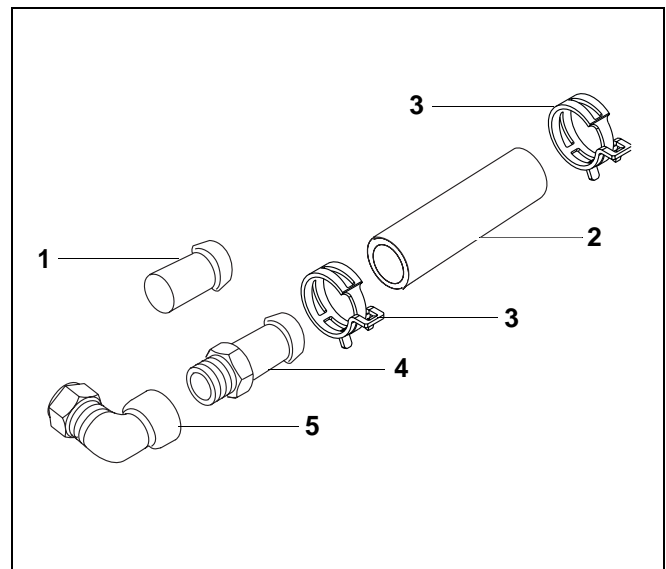


Abb. 2 Lieferumfang Verbindungssatz

#### Legende

- Pos. 1: Blindstopfen  
Pos. 2: Solarschlauch  
Pos. 3: Federbandschelle  
Pos. 4: Schlauchtülle  
Pos. 5: Winkelverschraubung

## 1.6 Verbindungssatz montieren

Führen Sie folgende Arbeitsschritte nach Anleitung aus.

- Ermitteln Sie den Abstand  $X_2$  und setzen Sie diesen Wert in die unten stehende Formel ein, um die Länge des Cu-Rohrs ( $\varnothing$  18 mm)  $X_1$  zu berechnen (Abb. 3).

Formel:

$$X_1 = X_2 - (20 \text{ mm} \times 2)$$

- Längen Sie ein Cu-Rohr ( $\varnothing$  18 mm) den ermittelten Maßen ab.

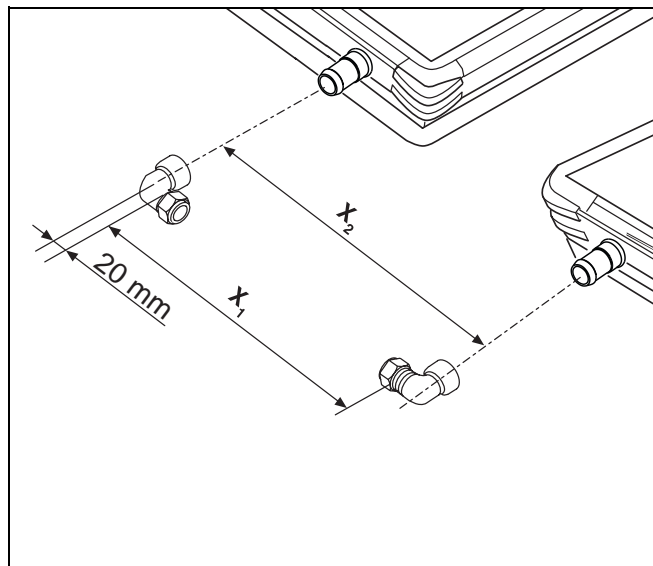


Abb. 3 Abstandsmaß ermitteln

- Montieren Sie die Komponenten Schlauchtülle (Abb. 4, Pos. 5), Winkelverschraubung (Abb. 4, Pos. 6) und das Cu-Rohr (Abb. 4, Pos. 7) des Verbindungssatzes gemäß der Grafik am Boden zusammen.
- Stecken Sie die Solarschläuche auf die Anschlüsse der Kollektorreihen (Abb. 4, Pos. 3).
- Schieben Sie die Federbandschellen (Abb. 4, Pos. 4) über die Solarschläuche (Abb. 4, Pos. 3).
- Führen Sie die Schlauchtüllen des Verbindungssatzes in die dafür vorgesehenen Solarschläuche der Kollektoren ein (Abb. 4, Pos. 5).
- Schieben Sie die Federbandschellen (Abb. 4, Pos. 4) über die Schlauchtüllen (Abb. 4, Pos. 5) bis vor der Wulst.



### ACHTUNG!

Der blaue Sicherungsring darf erst gezogen werden, wenn sich die Federbandschelle in der richtigen Position befindet.



### ACHTUNG!

Der blaue Spannring darf nur im montierten Zustand in der richtigen Position auf dem Solarschlauch gezogen werden. Es besteht Verletzungsgefahr.

- Ziehen Sie an dem blauen Sicherungsring.

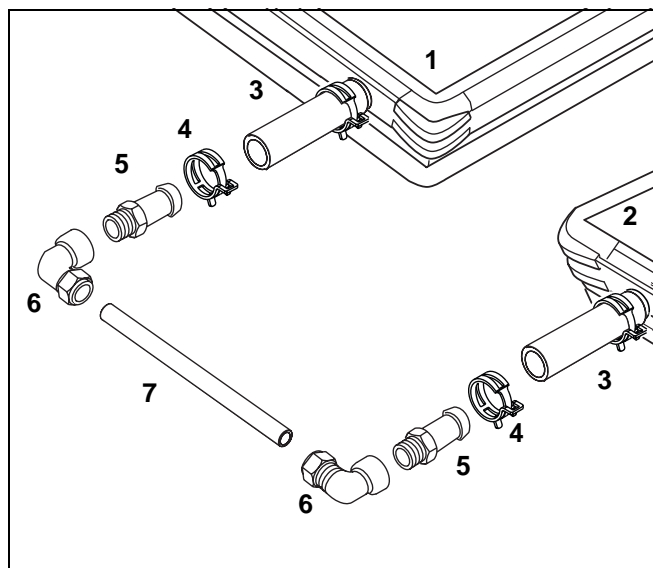


Abb. 4 Verbindungssatz montieren

### Legende

- Pos. 1: Kollektorreihe 1
- Pos. 2: Kollektorreihe 2
- Pos. 3: Solarschlauch
- Pos. 4: Federbandschelle
- Pos. 5: Schlauchtülle
- Pos. 6: Winkelverschraubung
- Pos. 7: Auf Maß geschnittenes Cu-Rohr ( $\varnothing$  18 mm)

# Montageanweisung

Verschließen Sie mit dem Blindstopfen aus dem Rohrleitungsgrundbausatz die nicht benötigten Kollektorschlüsse.

- Hierzu den Blindstopfen (Abb. 5, Pos.2) mit der Wulst zuerst in den kurzen Solarschlauch (Abb. 5, Pos.3) einstecken.
- Schieben Sie die Federbandschelle (Abb. 5, Pos.1) bis zur Wulst des Blindstopfens (Abb. 5, Pos.2). Ist der Sitz der Federbandschelle korrekt, können Sie den blauen Sicherungsring ziehen.
- Dämmen Sie den Verbindungssatz nach erfolgreicher Druckprobe mit UV-, witterungs- und temperaturbeständigem Material.

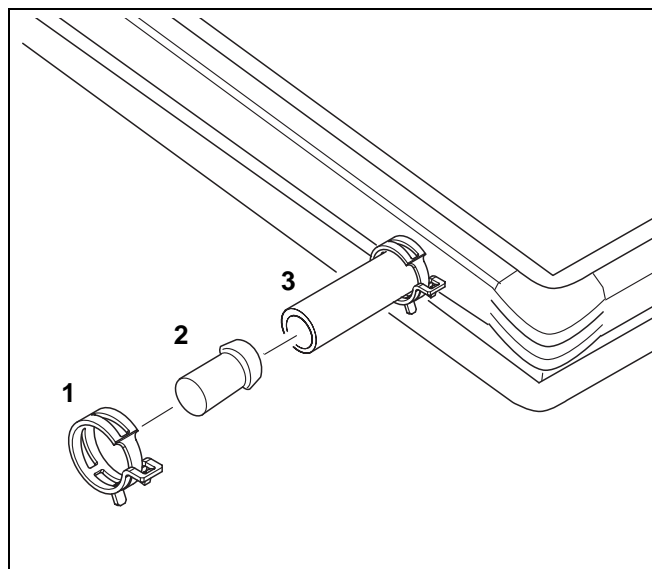


Abb. 5 Blindstopfen montieren

### Legende

Pos. 1: Federbandschelle

Pos. 2: Blindstopfen

Pos. 3: kurzer Solarschlauch

Heizungsfachbetrieb: