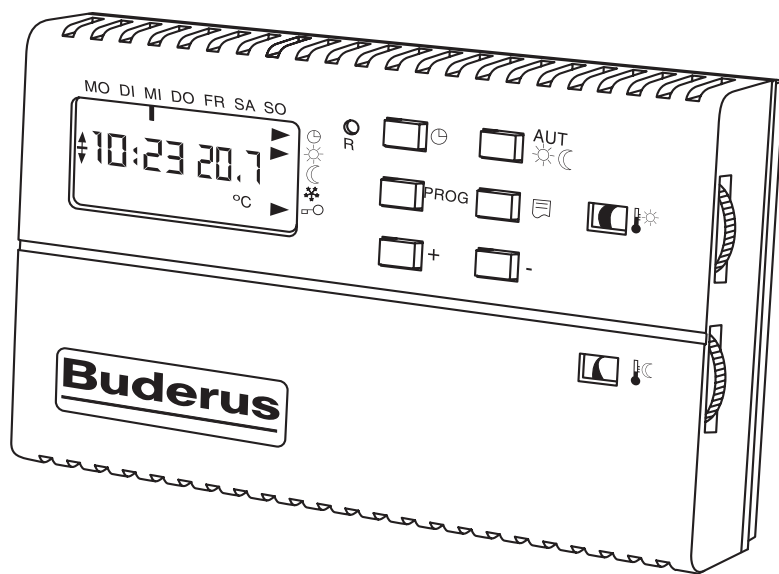


Montageanweisung

Regelgerät

Raumregler BERT



Buderus

| | | |
|----------|----------------------------------------------------|----------|
| 1 | Technische Daten | 3 |
| 1.1 | Elektrische Daten | 3 |
| 1.2 | Abmessungen | 3 |
| 1.3 | Zulässige Umgebungsbedingungen | 3 |
| 2 | Sicherheit | 4 |
| 2.1 | Allgemeines | 4 |
| 2.2 | Warnhinweise, Gefahrensymbole und Anwenderhinweise | 4 |
| 2.3 | Bestimmungsgemäße Verwendung | 4 |
| 2.4 | Pflichten des Betreibers | 4 |
| 3 | Montage des Regelgerätes BERT | 5 |
| 3.1 | Allgemein | 5 |
| 3.2 | Voraussetzungen | 5 |
| 3.4 | Benötigtes Werkzeug | 6 |
| 3.5 | Regelgerät verkabeln | 7 |

1 Technische Daten

1.1 Elektrische Daten

Versorgungsspannung: 230 V Wechselspannung

Netzfrequenz: 50 Hz

Geräteschutz nach DIN 40050/IEC 529: IP 20

1.2 Abmessungen

Bedienteil des Regelgerätes BERT:

(Breite x Höhe x Tiefe) 132 x 82x 32 mm

1.3 Zulässige Umgebungsbedingungen

Betriebstemperatur: 0 °C bis +50 °C

Lagertemperatur: -20 °C bis +70 °C

Relative Luftfeuchtigkeit: 30 bis 80%

Funkentstörung: nach EN 50081-2: 1999

2 Sicherheit

Das Kapitel SICHERHEIT enthält generelle Sicherheitshinweise, die bei Montage und Wartung des Regelgerätes BERT beachtet werden müssen.

2.1 Allgemeines

Das Regelgerät BERT ist nach dem neuesten Stand der Technik und den anerkannten sicherheitstechnischen Regeln gebaut.

Das Regelgerät BERT arbeitet mit 230V Wechselspannung.

Es ist daher unbedingt notwendig, das Regelgerät BERT nur bestimmungsgemäß und in einwandfreiem Zustand sowie sicherheits- und gefahrenbewusst zu montieren und zu betreiben.

Die Montagearbeiten dürfen nur vom Fachhandwerk vorgenommen werden.

Störungen und nicht vorgesehene Veränderungen am Regelgerät BERT sind unverzüglich von einem autorisierten Fachbetrieb beheben zu lassen.

2.2 Warnhinweise, Gefahrensymbole und Anwenderhinweise

Im Kapitel SICHERHEIT sind alle Angaben wichtig und sicherheitsrelevant. Diese Sicherheitshinweise sind nicht durch spezielle Gefahrensymbole gekennzeichnet.

In den anderen Kapiteln dieser Montageanleitung sind die Warnhinweise durch folgende Piktogramme gekennzeichnet:



WARNUNG!

Dieses Symbol und das Signalwort "WARNUNG!" werden verwendet, um die Aufmerksamkeit auf eine Gefahr oder unsichere Verfahrensweise zu lenken, die zu Sach- und Umweltschäden führen kann.



HINWEIS!

Dieses Symbol kennzeichnet allgemeine Anwendungstipps und ergänzende Informationen.



ELEKTROSTATIK!

Dieses Symbol kennzeichnet Arbeitsschritte, bei denen Bauteile eines Modules durch elektrostatische Ladung eine Teilbeschädigung erlangen können. Vor Berührung des Bauteiles muss zuerst eine Erdung stattfinden.

2.3 Bestimmungsgemäße Verwendung

Das Regelgerät BERT ist als Eingabe-, Kontroll- und Regelgerät vorwiegend zum Einsatz mit Buderus-Heizeinsätzen für Einfamilienhäuser konzipiert.

Zur bestimmungsgemäßen Verwendung gehört auch:

- Das Beachten aller Hinweise der Montageanleitung und der Bedienungsanleitung.

2.4 Pflichten des Betreibers

Der Betreiber des Regelgerätes BERT ist verpflichtet:

- zur bestimmungsgemäßen Verwendung des Gerätes,
- zur Beachtung der Bedienungsanleitung, insbesondere der darin enthaltenen Sicherheits- und Warnhinweise,
- zur Beachtung der für den Einsatzort geltenden Regeln und Unfallverhütungsvorschriften.

3 Montage des Regelgerätes BERT

3.1 Allgemein

Die Montage sowie der Ein- und Ausbau von Modulen dürfen nur von einer Fachfirma vorgenommen werden.



HINWEIS!

Fehler bei Anschluss können zur Beschädigung des Gerätes führen!
Bei unsachgemäßer Handhabung des Gerätes erlischt die Garantie.

3.2 Voraussetzungen

Vor Beginn der Montagearbeiten müssen folgende Voraussetzungen erfüllt sein:

- Der Raumregler BERT hat eine raumtemperaturabhängige Regelung.
Das Gerät muss in einem Referenzraum angebracht werden, in dem thermische Störgrößen nicht auftreten können, wie z.B.:
 - Sonnenbestrahlung
 - Lampen
 - Zugluft
 - Fenster und Türen
- Die Befestigungsstelle des Regelgerätes BERT im Referenzraum muss entsprechend den Maßen in Abb. 1 gewählt werden.

Kabelbeschaffenheit:

Leitungsquerschnitt: 0,75 mm² (max. 1,5 mm²)
Leitungslänge: max. 30 m

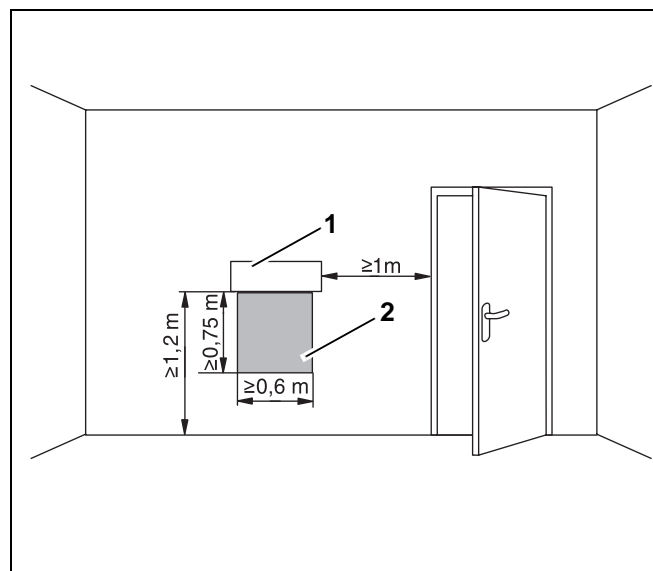


Abb. 1 Anordnung des Wandhalters für das Regelgerät BERT im Referenzraum

- Legende*
Pos. 1: BERT
Pos. 2: Freiraum

3.3 Lieferumfang

- 1 x Regelgerät
- 1 x Beschreibung
- 2 x Holzschrauben 3,5 x 30
- 2 x Dübel (Größe 5)

3.4 Benötigtes Werkzeug

Sie benötigen für die nächsten Arbeitsschritte folgende Materialien und Werkzeuge:

- 1 x Bohrer
- 1 x Schraubendreher
- 1 x Abisolierzange (oder Messer)

- Schraube auf der Unterseite des Regelgerätes lösen (Abb. 2, Pos. 2).
- Beidseitig die Verklammerung an dem Oberteil des Regelgerätes lösen und das Gehäuse aufklappen (Abb. 2, Pos. 1 + 3).



ELEKTROSTATIK!

Das Regelgerät BERT ist mit elektrostatisch empfindlichen Bauteilen bestückt. Die Platine des Regelgerätes BERT nicht berühren!

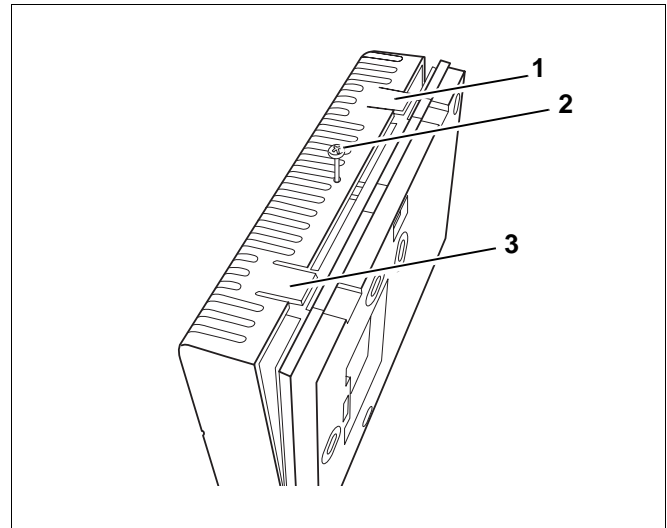


Abb. 2 Regelgerät öffnen

Das Regelgerät ist zur Montage auf viele europäische Unterputzdosensowie für herkömmliche Wandmontage mit Aufputz-Kabeleinführung geeignet.

- Die Haltebohrungen gemäß der Zeichnung setzen (Abb. 3).

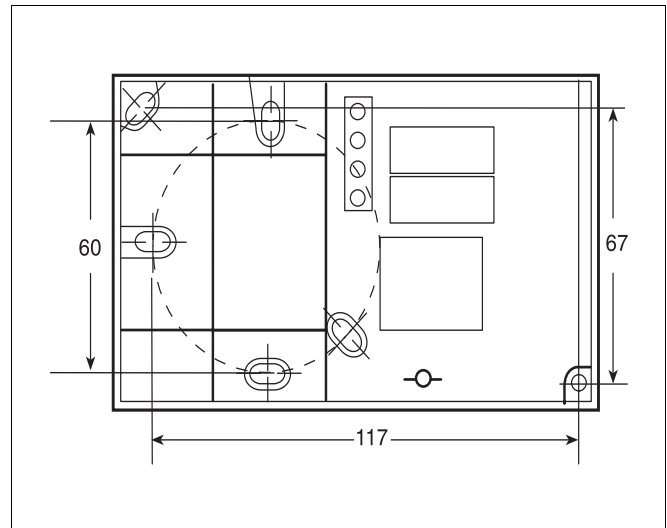


Abb. 3 Befestigungsvorbereitung der Rückseite des Regelgerätes

3.5 Regelgerät verkabeln

Nehmen Sie die Verkabelung an der Rückseite des Regelgerätes vor.

- Das Regelgerät wird an der Wand verschraubt.
- Schraube der Abdeckung wird gelöst, um die Klemmleiste frei zu legen (Abb. 4, Pos.1)
- Kabel abisolieren.
- Anschlussleitung durch die Durchführung der Rückseite des Regelgerätes führen.

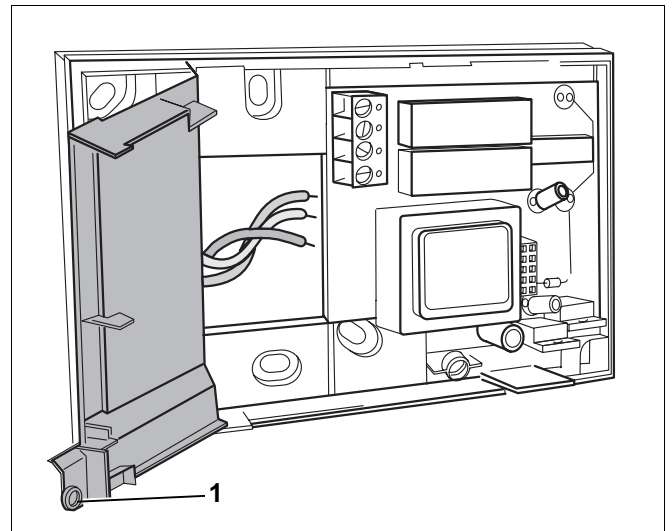


Abb. 4 Rückseite des Regelgerätes verkabeln

- Anschlussleitung gemäß dem Schaltplan installieren (Abb. 5).

Legende Schaltplan Regelgerät BERT

Pos. 1: 1 Stufe

Pos. 2: 2 Stufe

Pos. 3: L

Pos. 4: N

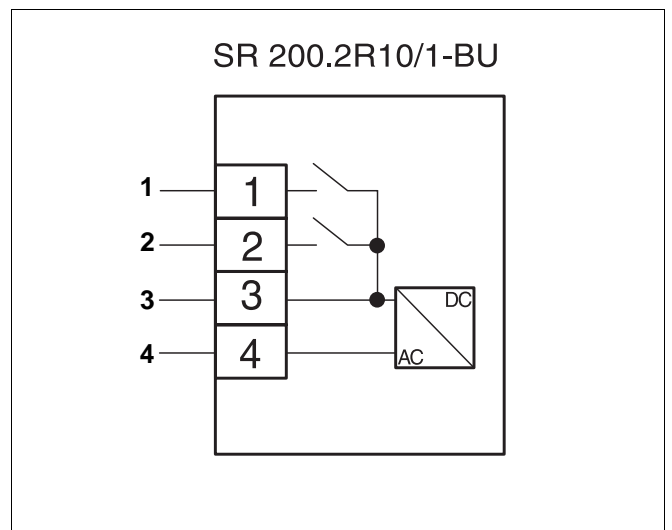


Abb. 5 Schaltplan Regelgerät BERT

- Die Nasen des Regelgerätgehäuses werden in die dafür vorgesehenen Einsparungen an der Rückseite des Regelgerätes eingehängt. Die Verklammerung des Regelgerätgehäuses wird in die Montageplatte eingeklinkt (Abb. 6).
- Drehen sie die Schraube an der Unterseite des Regelgerätes ein (Abb. 6, Pos.1).

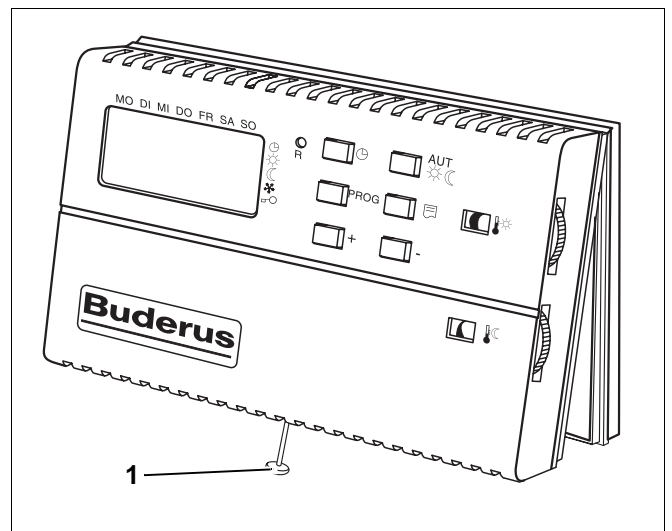


Abb. 6 Regelgerät BERT schließen

Buderus ist immer in Ihrer Nähe.

Hochwertige Heiztechnologie verlangt professionelle Installation und Wartung. Buderus liefert deshalb das komplette Programm exklusiv über den Heizungsfachmann. Fragen Sie ihn nach Buderus Heiztechnik. Oder informieren Sie sich in einer unserer 45 Niederlassungen.

| Niederlassung | Ort | Straße | Telefon | Telefax |
|----------------|------------------------------|-----------------------------|----------------------|-----------------------|
| Aachen | 52080 Aachen | Hergelsbendenstraße 30 | (02 41) 9 68 24 - 0 | (02 41) 9 68 24 - 99 |
| Augsburg | 86156 Augsburg | Werner-Heisenberg-Str. 1 | (08 21) 4 44 81 - 0 | (08 21) 4 44 81 - 50 |
| Berlin | 15831 Berlin | Am Lückefeld | (0 30) 7 54 88 - 0 | (0 30) 7 54 88 - 160 |
| Bielefeld | 33605 Bielefeld | Reichenberger Straße 39 | (05 21) 20 94 - 0 | (05 21) 20 94 - 228 |
| Bremen | 28816 Stuhr | Industriestraße 22 | (04 21) 89 91 - 0 | (04 21) 89 91 - 235 |
| Dortmund | 44319 Dortmund | Zeche-Norm-Straße 28 | (02 31) 92 72 - 0 | (02 31) 92 72 - 280 |
| Dresden | 01458 Ottendorf-Okrilla | Jakobsdorfer Straße 4 – 6 | (03 52 05) 55 - 0 | (03 52 05) 55 - 222 |
| Düsseldorf | 40231 Düsseldorf | Höher Weg 268 | (02 11) 7 38 37 - 0 | (02 11) 7 38 37 - 21 |
| Erfurt | 99195 Mittelhausen | Erfurter Straße 57a | (03 61) 7 79 50 - 0 | (03 61) 73 54 45 |
| Essen | 45307 Essen | Eckenbergstraße 8 | (02 01) 5 61 - 0 | (02 01) 5 61 - 279 |
| Esslingen | 73730 Esslingen | Wolf-Hirth-Straße 8 | (07 11) 93 14 - 5 | (07 11) 93 14 - 669 |
| Frankfurt/Main | 63110 Rodgau | Hermann-Staudinger-Str. 2 | (0 61 06) 8 43 - 0 | (0 61 06) 8 43 - 203 |
| Freiburg | 79108 Freiburg | Stübweg 47 | (07 61) 5 10 05 - 0 | (07 61) 5 10 05 - 45 |
| Gießen | 35394 Gießen | Rödgener Straße 47 | (06 41) 4 04 - 0 | (06 41) 4 04 - 221 |
| Goslar | 38644 Goslar | Magdeburger Kamp 7 | (0 53 21) 5 50 - 0 | (0 53 21) 5 50 - 114 |
| Hamburg | 21035 Hamburg | Wilhelm-Iwan-Ring 15 | (0 40) 7 34 17 - 0 | (0 40) 7 34 17 - 267 |
| Hannover | 30916 Isernhagen | Stahlstraße 1 | (05 11) 77 03 - 0 | (05 11) 77 03 - 242 |
| Karlsruhe | 76185 Karlsruhe | Hardeckstraße 1 | (07 21) 9 50 85 - 0 | (07 21) 9 50 85 - 33 |
| Kassel | 34134 Kassel | Glockenbruchweg 113 | (05 61) 94 08 - 0 | (05 61) 94 08 - 106 |
| Kempten | 87437 Kempten | Heisinger Straße 21 | (08 31) 5 75 26 - 0 | (08 31) 5 75 26 - 50 |
| Kiel | 24109 Kiel-Melsdorf | Am Ihlberg (Gewerbegebiet) | (04 31) 6 96 95 - 0 | (04 31) 6 96 95 - 95 |
| Koblenz | 56220 Bassenheim | Am Gülser Weg 15 – 17 | (0 26 25) 9 31 - 0 | (0 26 25) 9 31 - 224 |
| Köln | 50858 Köln-Marsdorf | Toyota-Allee 97 | (0 22 34) 92 01 - 0 | (0 22 34) 92 01 - 237 |
| Kulmbach | 95326 Kulmbach | Aufeld 2 | (0 92 21) 9 43 - 0 | (0 92 21) 9 43 - 292 |
| Leipzig | 04420 Makranstädt | Handelsstraße 22 | (03 41) 9 45 13 - 00 | (03 41) 9 42 00 - 89 |
| Ludwigshafen | 67069 Ludwigshafen | Kreuzholzstraße 11 | (06 21) 66 06 - 0 | (06 21) 66 06 - 107 |
| Magdeburg | 39116 Magdeburg | Sudenburger Wuhne 63 | (03 91) 60 86 - 0 | (03 91) 60 86 - 215 |
| Mainz | 55129 Mainz | Carl-Zeiss-Straße 16 | (0 61 31) 92 25 - 0 | (0 61 31) 92 25 - 92 |
| Meschede | 59872 Meschede | Zum Rohland 1 | (02 91) 54 91 - 0 | (02 91) 66 98 |
| München | 81379 München | Boschetsrieder Straße 80 | (0 89) 7 80 01 - 0 | (0 89) 7 80 01 - 258 |
| Münster/Westf. | 48159 Münster | Haus Uhlenkotten 10 | (02 51) 7 80 06 - 0 | (02 51) 7 80 06 - 121 |
| Neubrandenburg | 17034 Neubrandenburg | Feldmark 9 | (03 95) 45 34 - 0 | (03 95) 4 22 87 32 |
| Neu-Ulm | 89231 Neu-Ulm | Böttgerstraße 6 | (07 31) 7 07 90 - 0 | (07 31) 7 07 90 - 92 |
| Nürnberg | 90425 Nürnberg | Kilianstraße 112 | (09 11) 36 02 - 0 | (09 11) 36 02 - 274 |
| Osnabrück | 49078 Osnabrück | Am Schürholz 4 | (05 41) 94 61 - 0 | (05 41) 94 61 - 222 |
| Regensburg | 93092 Barbing | Von-Miller-Straße 16 | (0 94 01) 8 88 - 0 | (0 94 01) 8 88 - 92 |
| Rostock | 18182 Bentwisch | Hansestraße 5 | (03 81) 60 96 90 | (03 81) 6 86 51 70 |
| Schwenningen | 78056 Villingen-Schwenningen | Albertstraße 15 | (0 77 20) 69 14 - 0 | (0 77 20) 69 14 - 31 |
| Schwerin | 19075 Pampow | Fährweg 10 | (0 38 65) 78 03 - 0 | (0 38 65) 32 62 |
| Saarbrücken | 66130 Saarbrücken | Kurt-Schumacher-Straße 38 | (06 81) 8 83 38 - 0 | (06 81) 8 83 38 - 33 |
| Trier | 54343 Föhren | Europaallee, Postfach 11 64 | (0 65 02) 9 34 - 0 | (0 65 02) 9 34 - 151 |
| Velten | 16727 Velten | Berliner Straße 1 | (0 33 04) 3 77 - 0 | (0 33 04) 3 77 - 199 |
| Wesel | 46485 Wesel | Am Schornacker 119 | (02 81) 9 52 51 - 0 | (02 81) 9 52 51 - 20 |
| Würzburg | 97228 Rottendorf | Edekastraße 8 | (0 93 02) 9 04 - 0 | (0 93 02) 9 04 - 111 |
| Zwickau | 08129 Crossen | Berthelsdorfer Straße 12 | (03 75) 44 10 - 0 | (03 75) 47 59 96 |

Heizungsfachbetrieb:

Buderus

HEIZTECHNIK

Buderus Heiztechnik GmbH, 35573 Wetzlar
<http://www.heiztechnik.buderus.de>
 e-mail: info@heiztechnik.buderus.de