

Montageanweisung

Montagerahmen RM70/110 Für Speicher-Wassererwärmer HT/H70, HT/H110 und WH75/115



HINWEIS!

Montageanweisung des Speichers beachten.
Der Montagerahmen gewährleistet, dass der
Speicher bei Aufputzmontage den erforderlichen
Wandabstand erhält.

Lieferumfang

Montagerahmen

Winkel links und rechts
Montagematerial
Montageschablone

Montagematerial vom Rahmen

4 x Dübel Ø10
4 x Holzschraube 8 x 70
12 x Ausgleichsscheibe
2 x Sechskantschraube M8 x 20
2 x Mutter M8

Im Lieferumfang Montagematerial vom Speicher

1 x Aufhängkonsole
2 x Holzschraube 8 x 70
2 x Dübel Ø10

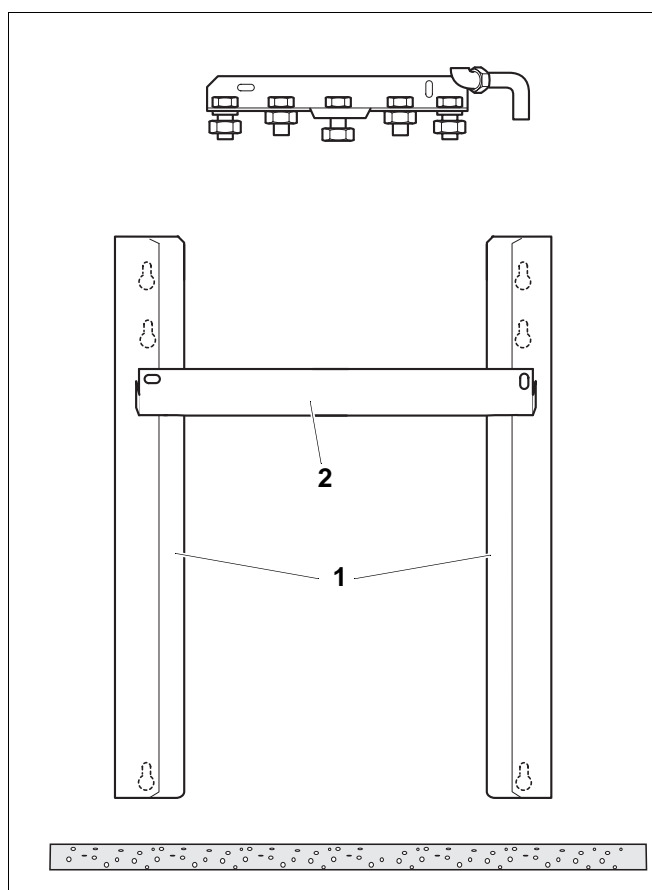


Abb. 1 Montagerahmen

Legende für Abb. 1

Pos. 1: Winkel links und rechts

Pos. 2: Aufhängkonsole (Lieferumfang vom Speicher)

Montage



ACHTUNG!

Auf tragfähiges Mauerwerk achten.
Die mitgelieferten Dübel können nur für Vollmauerwerk verwendet werden.

- Maß G (Abb. 2) für Entleerung-Set (optional) beim Anlegen der Montageschablone beachten.
- Bohrungen mit Montageschablone einzeichnen.
- Löcher bohren und Dübel einsetzen.
- Die Holzschrauben mit U-Scheiben dürfen nur bis zu einem Wandabstand von ca. 5 mm eingedreht werden damit die Winkel links und rechts mit der Einhängöffnung eingehängt werden können.
- Winkel (Abb. 2, Pos. 1) rechts und links in Pos. A an den Holzschrauben einhängen.
- Aufhängkonsole (Abb. 2, Pos. 2) in Pos. B mit Schraube M8 und Mutter an Winkel (Abb. 2, Pos. 1) rechts und links locker anschrauben.
- Die Winkel (Abb. 2, Pos. 1) senkrecht ausrichten und festschrauben.
- Aufhängkonsole (Abb. 2, Pos. 2) waagrecht ausrichten und festschrauben.



HINWEIS!

Für die Aufputzmontage, z.B. Altbausanierung ist der Winkel links- und rechtsseitig mit Rohrdurchgängen ausgestattet.

- Bei seitlicher Montage der Rohre die Abdeckstopfen an den Winkeln rechts oder links abnehmen.
- Die Abstände der einzelnen Rohrdurchgänge sind beim Verlegen der Rohre zu beachten (Abb. 3).

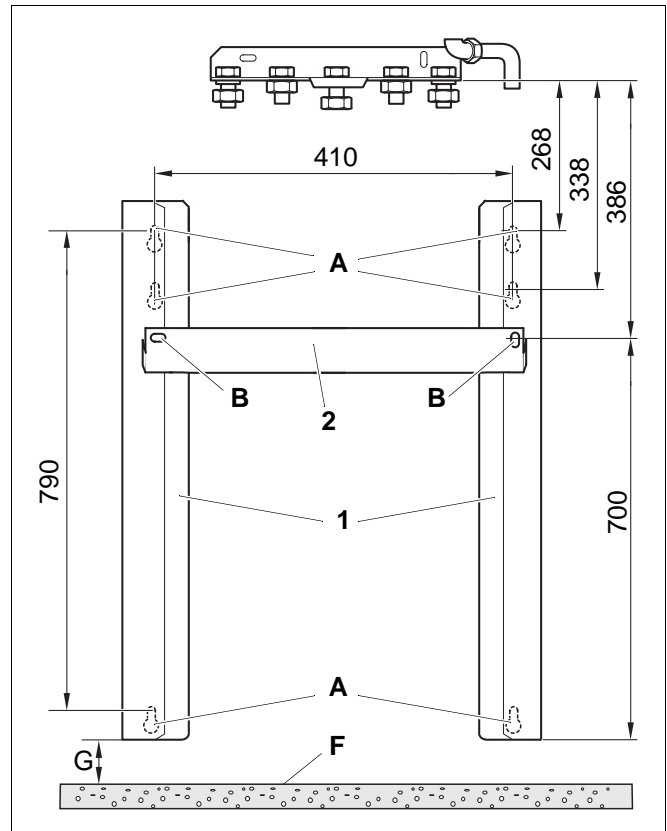


Abb. 2 Montagerahmen

G = 10-15 mm ohne Entleerung

G = 60 mm mit Entleerung

F = Oberkante Fertigfußboden

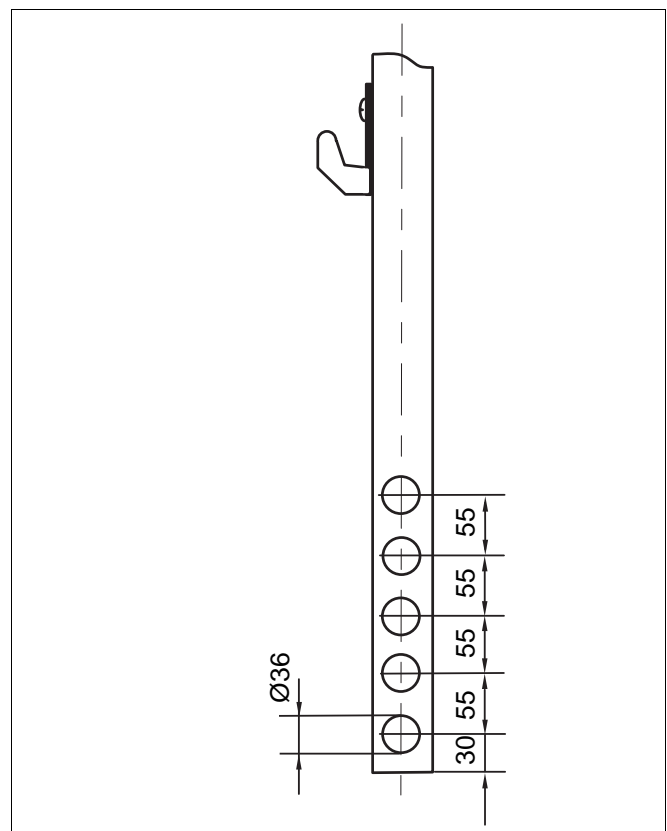


Abb. 3 Rohrdurchgänge Montagerahmen