

Montageanweisung

Flexible Rohrverbindung

Logano G215 Logalux LT 300 (U LT 300)



Buderus

Wichtige allgemeine Anwendungshinweise

Das technische Gerät nur bestimmungsgemäß und unter Beachtung der Montageanweisung einsetzen. Wartung und Reparatur nur durch autorisierte Fachkräfte.

Das technische Gerät nur in den Kombinationen und mit dem Zubehör und den Ersatzteilen betreiben, die in der Montageanweisung angegeben sind. Andere Kombinationen, Zubehör und Verschleißteile nur dann verwenden, wenn diese ausdrücklich für die vorgesehene Anwendung bestimmt sind und Leistungsmerkmale sowie Sicherheitsanforderungen nicht beeinträchtigen.

Technische Änderungen vorbehalten!

Durch stetige Weiterentwicklungen können Abbildungen, Funktionsschritte und technische Daten geringfügig abweichen.



HINWEIS!

Für die Montage und den Betrieb der Anlage sind die landesspezifischen Normen und Richtlinien zu beachten!

1	Lieferumfang	4
1.1	Allgemein	4
2	Aufstellung	5
2.1	Abmessungen	5
2.2	Anschlüsse	5
3	Montage	6
3.1	Befestigung des Heizkessels auf dem Speicher-Wassererwärmer	6
3.2	Montage der Rohrverbindung	7
3.3	Rücklaufanschluss der Kessel-/ Speicher-Rohrverbindung	8
3.4	Vorlaufanschluss der Kessel-/ Speicher-Rohrverbindung	10
4	Elektrischer Anschluss	12
5	Füllen der Anlage	13
5.1	Entleerung der Speicher-Heizschlange	13

1 Lieferumfang

1.1 Allgemein

Speicher und Heizkessel mit Regelgerät werden nach den Montageanweisungen montiert, die mit diesen Einzelprodukten geliefert werden.

Material	Anzahl [Stück]
Doppelnippel G 1	2
O-Ringe Ø 35 x 3,0	2
Winkel G1	3
Rücklaufrohr senkrecht (L = 577,5 mm)	1
Rücklauf-Rohrbogen	1
Vorlaufrohr senkrecht (L = 627,5 mm)	1
Vorlaufrohr waagrecht	1
Winkelklemmringverschraubungen G1/DN27 (Überwurfmutter, Klemmring, O-Ring Ø 26 x 3, Unterteil)	2
Dichtungen Ø 30 x 25 x 2	7
Dichtungen Ø 44 x 28 x 2	2
Eck-Rückschlagventil kpl., G1 - 1 1/2	1
Speicher-Ladepumpe	1
Kabelclip	2

Tab. 1 Lieferumfang

Gesondert verpackt:	
Material	Anzahl [Stück]
Winkelprofilschienen	2
Senkkopfschrauben M 10 x 25	4
Sechskantschrauben M 8 x 25 mit Muttern	2

Tab. 2 Lieferumfang gesondert verpackt

2 Aufstellung

2.1 Abmessungen

Als Aufstellungsort muss ein frostgeschützter Raum gewählt werden.

Der Boden muss eben und tragfähig sein.

Die Mindest-Wandabstände und das Maß A sind zu beachten (Abb. 1).

G215 Nennleistung [kW]	G215 U Nennleistung [kW]	Maß A [mm]
35 - 40	-	657
41 - 47	45	537
48 - 58	55	417
59 - 70	68	297

Tab. 3 Ermittlung der Mindest-Wandabstände (Maß A)

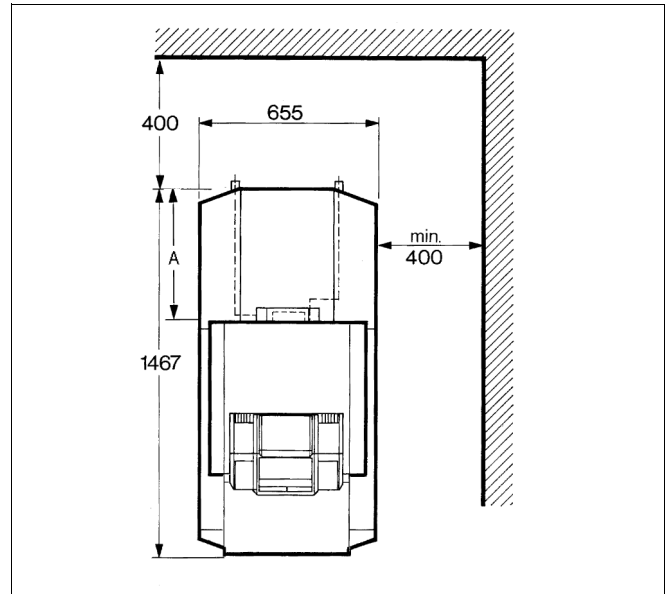


Abb. 1 Draufsicht

2.2 Anschlüsse

Die Anschlüsse dürfen nur an den abgebildeten Positionen der Abb. 2 angeschlossen werden.

Legende zu Abb. 2:

- AB = Warmwasseraustritt
- EK = Kaltwassereintritt
- EL = Entleerung
- EZ = Zirkulation
- RK = Kesselrücklauf
- RS = Speicherrücklauf
- VK = Kesselvorlauf
- VS = Speichervorlauf

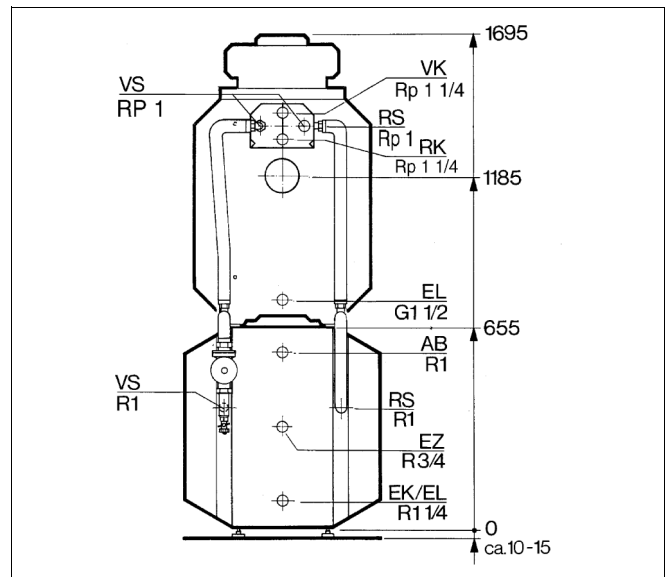


Abb. 2 Rückansicht

3 Montage

3.1 Befestigung des Heizkessels auf dem Speicher-Wassererwärmer

- Winkelprofilschienen (separate Liefereinheit) links und rechts mit Senkkopfschrauben M 10 x 25 so auf den Speicher-Wassererwärmer aufschrauben, dass der abgeflachte Teil der Winkelprofilschienen nach vorne zeigt (Abb. 3).

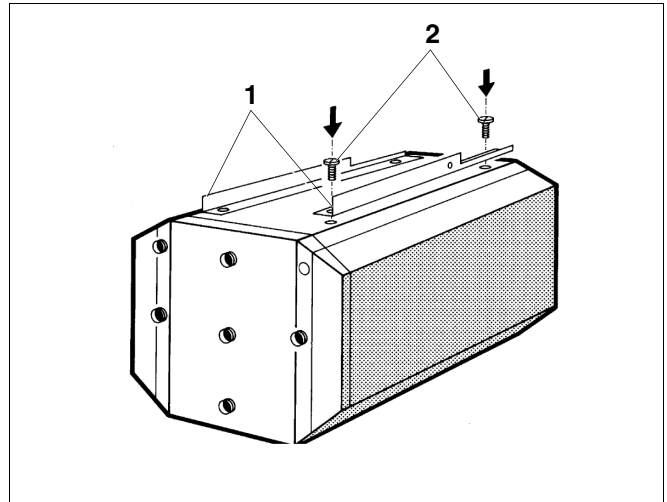


Abb. 3 Winkelprofilschienen auf Speicher-Wassererwärmer montieren

- Heizkessel (ohne Verkleidung) mit einem Hebewerkzeug oder einem anderen geeigneten Hilfsmittel auf den Speicher-Wassererwärmer stellen.
- Heizkessel entsprechend den angegebenen Maßen auf den Speicher-Wassererwärmer stellen (siehe Kapitel "2.1 Abmessungen" auf Seite 5).
- Sechskantschrauben M 8 x 25 (Abb. 4, Pos. 3) durch die seitlichen Bohrungen der Winkelprofilschiene und durch das Langloch der Kesselgliedfüße stecken. Auf der Innenseite je eine Sechskantmutter mit angepresster Scheibe aufschrauben (Abb. 4). Wärmeschutz (Abb. 4, Pos. 2) und Strahlungsschutzblech (Abb. 4, Pos. 1) vom Anschlussformstück abnehmen (siehe Montageanweisung des Heizkessels).
- Verkleidung nach Montageanweisung des Heizkessels montieren.

Legende

Pos. 1: Winkelprofilschienen

Pos. 2: Senkkopfschrauben

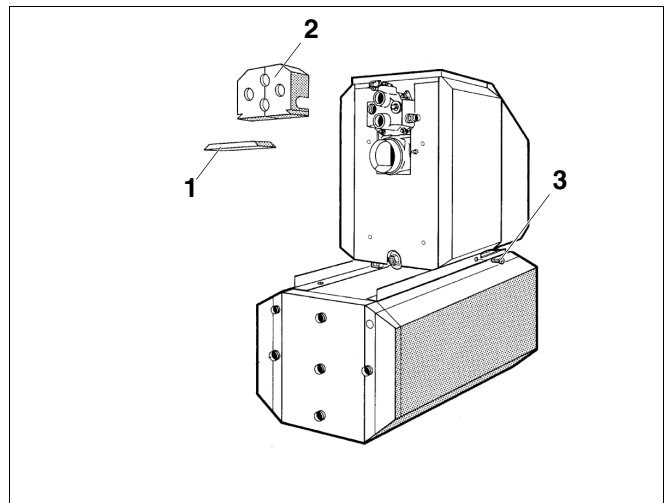


Abb. 4 Heizkessel auf Speicher-Warmwassererwärmer montieren

Legende

Pos. 1: Strahlungsschutz

Pos. 2: Wärmeschutz

Pos. 3: Schraube (M 8 x 25)

3.2 Montage der Rohrverbindung

- Rohranschlussstutzen am Speicher-Wassererwärmer vor der Montage der Rohrverbindung auf evtl. Beschädigungen prüfen.
- Alle Überwurfmutter mit einem Anzugsmoment von max. 60 Nm festschrauben (~ Mutter handfest anschrauben und $\frac{1}{8}$ Umdrehung mit dem Schraubenschlüssel festschrauben).



HINWEIS!

Sollte eine der Verschraubungen gelöst werden, so ist vor dem erneuten Anziehen eine neue Dichtung einzulegen.

- Alle Klemmringverschraubungen mit einem Anzugsmoment von min. 60 Nm - max. 80 Nm festschrauben (~ Mutter handfest anschrauben und $1 \frac{1}{4}$ Umdrehungen mit dem Schraubenschlüssel anziehen). O-Ring (Abb. 6, Pos. 2) nicht zusätzlich fetten.
- Stopfen und Dichtungen entsprechend Abb. 5 aus dem Anschlussformstück entfernen.
- Doppelnippel G 1 (Abb. 6, Pos. 1 + 3) mit eingelegtem O-Ring (Abb. 6, Pos. 2) in den Vor- und Rücklaufanschluss am Anschlussformstück (Abb. 6, Pos. 4) des Heizkessels eindrehen.

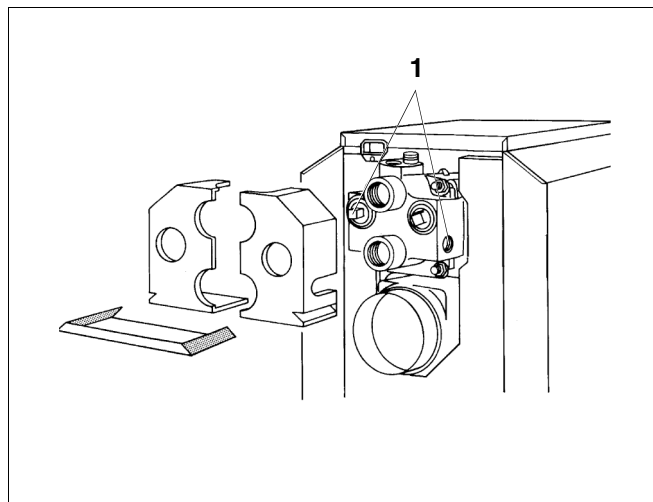


Abb. 5 Stopfen und Dichtungen entfernen

Legende

Pos. 1: Stopfen entfernen

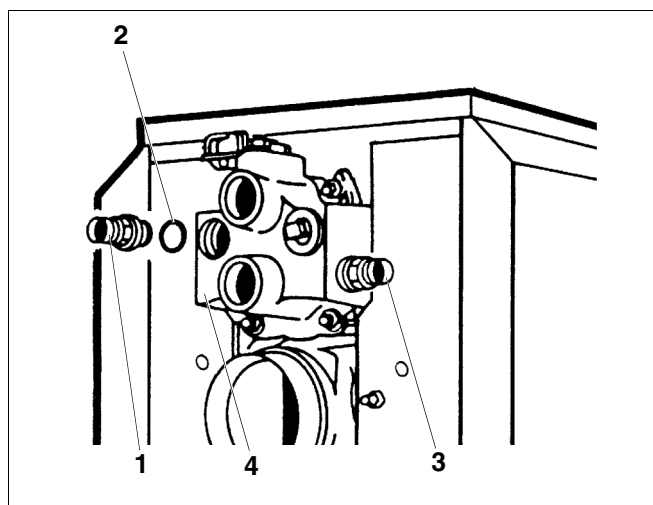


Abb. 6 Doppelnippel G 1 am Anschlussformstück des Kessels eindrehen

Legende

Pos. 1: Doppelnippel G 1 (VS)

Pos. 2: O-Ring $\varnothing 35 \times 3$

Pos. 3: Doppelnippel G 1 (RS)

Pos. 4: Anschlussformstück

- Wärmeschutz (Abb. 7, Pos. 1) entsprechend der verwendeten Anschlüsse ausschneiden und auf das Anschlussformstück (Abb. 7, Pos. 2) aufschieben.
- Strahlungsschutzblech (Abb. 7, Pos. 3) unten auf den Wärmeschutz (Abb. 7, Pos. 1) aufschieben.

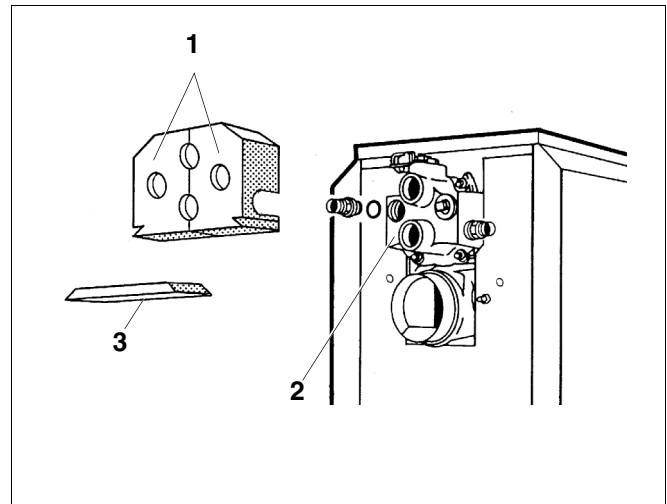


Abb. 7 Wärmeschutz ausschneiden und Wärmeschutz aufschieben

Legende

- Pos. 1: Wärmeschutz
 Pos. 2: Anschlussformstück
 Pos. 3: Strahlungsschutzblech

3.3 Rücklaufanschluss der Kessel-/ Speicher-Rohrverbindung

- Senkrechtes Rücklaufrohr (Abb. 8, Pos. 4) mit der Überwurfmutter des kurzen Schenkels und eingelegter Dichtung (Abb. 8, Pos. 3) auf den Doppelnippel G1 (Abb. 8, Pos. 1) aufschrauben.
- Winkelklemmringverschraubung (Abb. 8, Pos. 5) mit aufgelegter Dichtung (Abb. 8, Pos. 3) an das senkrechte Rücklaufrohr anschrauben (Abb. 8, Pos. 4).

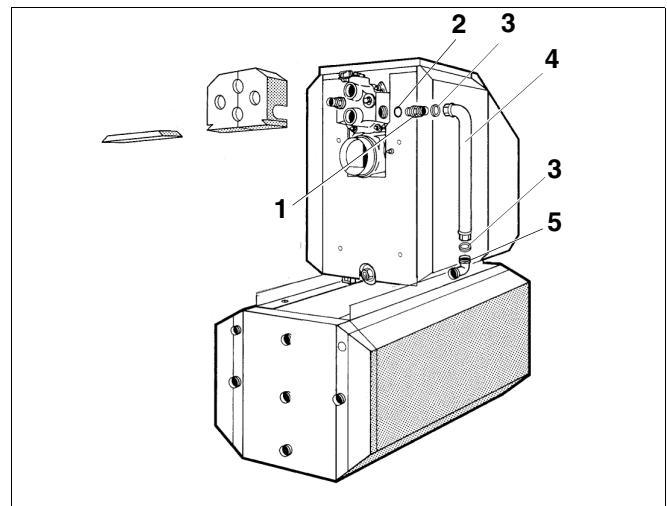


Abb. 8 Senkrechtes Rücklaufrohr mit Winkelklemmringverschraubung montieren

Legende

- Pos. 1: Doppelnippel G1
 Pos. 2: O-Ring \varnothing 35 x 3
 Pos. 3: Dichtung \varnothing 30 x 25 x 2
 Pos. 4: senkrechtes Rücklaufrohr
 Pos. 5: Winkelklemmringverschraubung G1/DN27

- Waagrechtes Rohr (Abb. 9, Pos. 1) des Rücklauf-Rohrbogens nach Tab. 4 ablängen (Abb. 9. Lupe 1).

Kesselgröße G215	40	47	58	70
Kesselgröße G215 U	-	45	55	68
Waagrechtes Vorlaufrohr [mm]	-	120	240	360
Waagrechtes Rücklaufrohr [mm]	-	120	240	360

Tab. 4 Ablängmaße für waagrechtes Vor- und Rücklaufrohr

- Rücklauf-Rohrbogen (Abb. 9, Pos. 1) mit eingelegter Dichtung (Abb. 9, Pos. 3) lose auf den Rohrstützen des Speicherrücklaufs (Abb. 9, Pos. 2) schrauben.
- Überwurfmutter, Klemmring und O-Ring (26 x 3) auf das waagrechte Rohr aufschieben.
- Den Klemmring mit der abgeschrägten Seite zur Überwurfmutter aufschieben (siehe Abb. 12 auf Seite 11; Pos. 1, 2 und 3).
- Rücklauf-Rohrbogen (Abb. 9, Pos. 1) in die Winkelklemmringverschraubung schieben und die Überwurfmutter an der Winkelklemmringverschraubung und dem Rohrstützen der Speicherrücklaufs (Abb. 9, Pos. 2) festschrauben.
- Alle Verschraubungen anziehen.

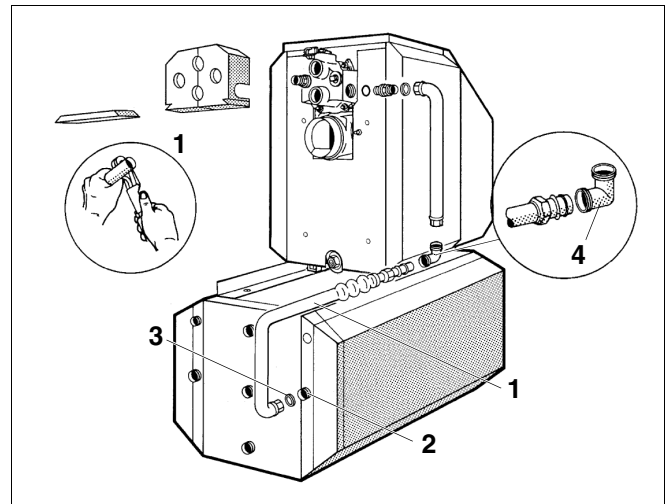


Abb. 9 Montage von Rücklauf-Rohrbogen an Rohrstützen

Legende

- Pos. 1: Rücklauf-Rohrbogen
- Pos. 2: Rohrstützen Speicherrücklauf
- Pos. 3: Dichtung Ø 30 x 25 x 2
- Pos. 4: Winkelklemmringverschraubung

3.4 Vorlaufanschluss der Kessel-/ Speicher-Rohrverbindung

- Winkel G1 (Abb. 10, Pos. 1) mit eingelegter Dichtung auf den Doppelnippel im Speichervorlaufanschluss des Anschlussformstückes aufschrauben (Abb. 10).
- Senkrechtes Vorlaufrohr (lang) (Abb. 10, Pos. 3) mit der Überwurfmutter des kurzen Rohrschenkels und eingelegter Dichtung auf den Winkel G 1 (Abb. 10, Pos. 1) schrauben.
- Winkelklemmringverschraubung (Abb. 10, Pos. 4) mit aufgelegter Dichtung auf den langen Rohrschenkel des senkrechten Vorlaufrohres (Abb. 10, Pos. 3) aufschrauben. Der freie Abgang (Abb. 10, Pos. 4) muss nach hinten zeigen.

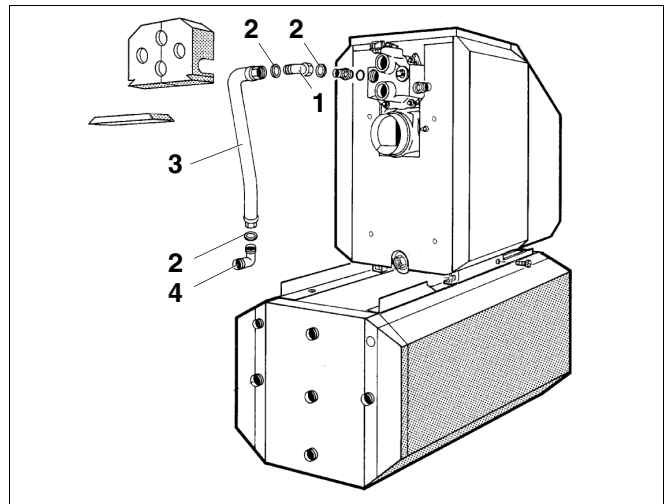


Abb. 10 Senkrechtes Vorlaufrohr mit Winkelklemmverschraubung montieren

Legende

- Pos. 1: Winkel G1
 Pos. 2: Dichtung $\varnothing 30 \times 25 \times 2$
 Pos. 3: senkrechtes Vorlaufrohr (lang)
 Pos. 4: Winkelklemmringverschraubung G 1/DN27

- Eck-Rückschlagventil (Abb. 11, Pos. 1) mit eingelegter Dichtung auf den Speicher-Vorlaufstutzen (Abb. 11, Pos. 5) schrauben.
- Dichtung (Abb. 11, Pos. 4) in die Überwurfmutter des Eck-Rückschlagventiles einlegen und die Speicherladepumpe (Abb. 11, Pos. 3) mit der Förderrichtung nach unten auf das Eck-Rückschlagventil (Abb. 11, Pos. 1) schrauben.

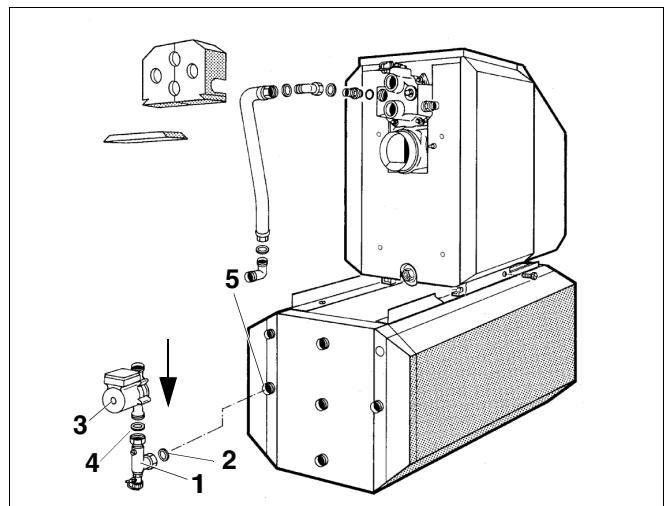


Abb. 11 Eck-Rückschlagventil und Speicherladepumpe montieren

Legende

- Pos. 1: Eck-Rückschlagventil
 Pos. 2: Dichtung $\varnothing 30 \times 25 \times 2$
 Pos. 3: Speicherladepumpe
 Pos. 4: Dichtung $\varnothing 44 \times 28 \times 2$
 Pos. 5: Speicher-Vorlaufstutzen

- Waagrechtes Vorlauf-Rohr (Abb. 12, Pos. 4) nach Tabelle 4 ablängen (Abb. 12. Lupe 1).
- Waagrechtes Vorlauf-Rohr (Abb. 12, Pos. 4) mit eingeleger Dichtung auf den Saugstutzen der Speicher-Ladepumpe (Abb. 12, Pos. 5) lose aufschrauben.
- Überwurfmutter (Abb. 12, Pos. 3), Klemmring (Abb. 12, Pos. 2) und O-Ring (26 x 3) (Abb. 12, Pos. 1) auf das waagrechte Vorlauf-Rohr (Abb. 12, Pos. 4) aufschieben.
- Den Klemmring (Abb. 12, Pos. 2) mit der abge-schrägten Seite zur Überwurfmutter (Abb. 12, Pos. 3) aufschieben.
- Waagrechtes Vorlauf-Rohr (Abb. 12, Pos. 4) in die Winkelklemmringverschraubung schieben und die Überwurfmuttern an der Winkelklemmringverschraubung und dem Saugstutzen der Speicher-Ladepumpe (Abb. 12, Pos. 5) anziehen.
- Alle Verschraubungen anziehen.

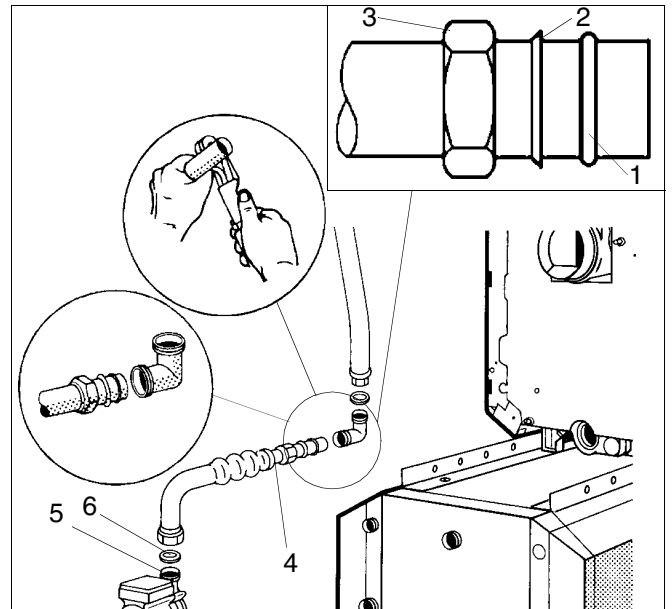


Abb. 12 Auf richtige Richtung des Klemmrings achten!

Legende

- Pos. 1: O-Ring $\varnothing 26 \times 3$
- Pos. 2: Klemmring
- Pos. 3: Überwurfmutter
- Pos. 4: waagrechtes Vorlauf-Rohr
- Pos. 5: Saugstutzen der Speicherladepumpe
- Pos. 6: Dichtung $\varnothing 44 \times 28 \times 2$

4 Elektrischer Anschluss

- Regelgerät montieren (Montageanweisung Heizkessel).
- Kabelclips (Abb. 13, Pos. 2) in die Rückwand des Heizkessels einsetzen.
- Warmwasser-Temperaturfühlerleitung und Pumpenanschlussleitung sorgfältig verlegen und in die Kabelclips (Abb. 13, Pos. 2) einrasten lassen. (Montageanweisung Heizkessel bzw. Speicher).



ACHTUNG!

Die Leitungen dürfen keine heißen Kesselteile berühren, da ansonsten Störungen an der Anlage auftreten können.

- Die elektrischen Anschlüsse sind nach Schaltplan auszuführen (siehe Schaltplan bei Regelgerät).

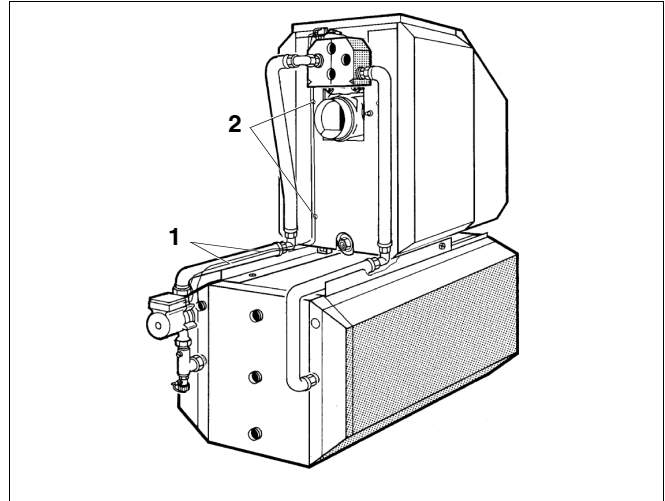


Abb. 13

Legende

Pos. 1: elektrische Leitung

Pos. 2: Kabelclip

5 Füllen der Anlage

- Alle Ventile im Heizkreisvor- und -rücklauf öffnen.
- Schraubenschlitz der Stellschrauben (Abb. 14, Pos. 2) des Eck-Rückschlagventiles in senkrechte Stellung (immer geöffnet) bringen (Abb. 14).
- Verschlussdeckel (Abb. 14, Pos. 5) des Füllhahnes abschrauben, Füllschlauch aufschrauben und Knebel (Abb. 14, Pos. 1) des Füllhahnes in senkrechte Stellung bringen (öffnen).
- Anlage am Füllhahn (Abb. 14, Pos. 4) ca. 1/2 Minute lang langsam füllen.
- Schraubenschlitz der Stellschraube (Abb. 14, Pos. 2) des Eck-Rückschlagventiles in waagerechte Stellung (Betriebszustand) bringen.
- Anlage am Füllhahn (Abb. 14, Pos. 4) weiter füllen.
- Sobald die Anlage gefüllt ist, Knebel (Abb. 14, Pos. 1) des Füllhahnes (Abb. 14, Pos. 4) in waagerechte Stellung bringen, Füllschlauch abschrauben und Speicher-Ladepumpe einschalten. Bei Inbetriebnahme muss die Pumpe auf der höchsten Stufe eingestellt sein.

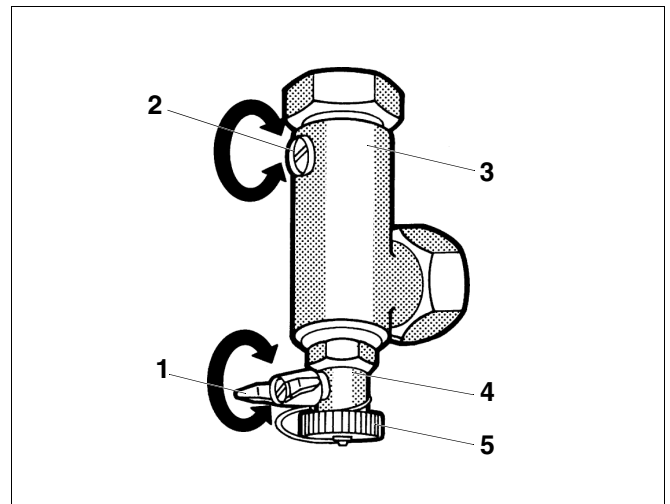


Abb. 14 Eckrückschlagventil

Legende

- Pos. 1: Knebel
 Pos. 2: Stellschraube
 Pos. 3: Eck-Rückschlagventil
 Pos. 4: Füllhahn
 Pos. 5: Verschlussdeckel

5.1 Entleerung der Speicher-Heizschlange



ACHTUNG!

Heizschlange des Speicher-Wassererwärmers läuft bei normaler Entleerung der Anlage nicht ganz leer, daher vor Frost schützen oder Restwasser mit Luft aus der Heizschlange drücken bzw. saugen.

Buderus ist immer in Ihrer Nähe.

Hochwertige Heiztechnologie verlangt professionelle Installation und Wartung. Buderus liefert deshalb das komplette Programm exklusiv über den Heizungsfachmann. Fragen Sie ihn nach Buderus Heiztechnik. Oder informieren Sie sich in einer unserer 46 Niederlassungen.

Niederlassung	Ort	Straße	Telefon	Telefax
Aachen	52080 Aachen	Hergelsbendenstraße 30	(02 41) 9 68 24 - 0	(02 41) 9 68 24 - 99
Augsburg	86156 Augsburg	Werner-Heisenberg-Str. 1	(08 21) 4 44 81 - 0	(08 21) 4 44 81 - 50
Berlin	15831 Berlin	Am Lückefeld	(0 30) 7 54 88 - 0	(0 30) 7 54 88 - 160
Bielefeld	33605 Bielefeld	Reichenberger Straße 39	(05 21) 20 94 - 0	(05 21) 20 94 - 228
Bremen	28816 Stuhr	Industriestraße 22	(04 21) 89 91 - 0	(04 21) 89 91 - 235
Dortmund	44319 Dortmund	Zeche-Norm-Straße 28	(02 31) 92 72 - 0	(02 31) 92 72 - 280
Dresden	01458 Ottendorf-Okrilla	Jakobsdorfer Straße 4 – 6	(03 52 05) 55 - 0	(03 52 05) 55 - 222
Düsseldorf	40231 Düsseldorf	Höher Weg 268	(02 11) 7 38 37 - 0	(02 11) 7 38 37 - 21
Erfurt	99195 Mittelhausen	Erfurter Straße 57a	(03 61) 7 79 50 - 0	(03 61) 73 54 45
Essen	45307 Essen	Eckenbergstraße 8	(02 01) 5 61 - 0	(02 01) 5 61 - 279
Esslingen	73730 Esslingen	Wolf-Hirth-Straße 8	(07 11) 93 14 - 5	(07 11) 93 14 - 669
Frankfurt/Main	63110 Rodgau	Hermann-Staudinger-Str. 2	(0 61 06) 8 43 - 0	(0 61 06) 8 43 - 203
Freiburg	79108 Freiburg	Stübweg 47	(07 61) 5 10 05 - 0	(07 61) 5 10 05 - 45
Gießen	35394 Gießen	Rödgener Straße 7	(06 41) 4 04 - 0	(06 41) 4 04 - 221
Goslar	38644 Goslar	Magdeburger Kamp 7	(0 53 21) 5 50 - 0	(0 53 21) 5 50 - 114
Hamburg	21035 Hamburg	Wilhelm-Iwan-Ring 15	(0 40) 7 34 17 - 0	(0 40) 7 34 17 - 267
Hannover	30916 Isernhagen	Stahlstraße 1	(05 11) 77 03 - 0	(05 11) 77 03 - 242
Heilbronn	74078 Heilbronn	Pfaffenstraße 55	(0 71 31) 91 92 - 0	(0 71 31) 91 92 - 211
Karlsruhe	76185 Karlsruhe	Hardeckstraße 1	(07 21) 9 50 85 - 0	(07 21) 9 50 85 - 33
Kassel	34134 Kassel	Glockenbruchweg 113	(05 61) 94 08 - 0	(05 61) 94 08 - 106
Kempten	87437 Kempten	Heisinger Straße 21	(08 31) 5 75 26 - 0	(08 31) 5 75 26 - 50
Kiel	24109 Kiel-Melsdorf	Am Ihlberg (Gewerbegebiet)	(04 31) 6 96 95 - 0	(04 31) 6 96 95 - 95
Koblenz	56220 Bassenheim	Am Gülsler Weg 15 – 17	(0 26 25) 9 31 - 0	(0 26 25) 9 31 - 224
Köln	50858 Köln-Marsdorf	Toyota-Allee 97	(0 22 34) 92 01 - 0	(0 22 34) 92 01 - 237
Kulmbach	95326 Kulmbach	Aufeld 2	(0 92 21) 9 43 - 0	(0 92 21) 9 43 - 292
Leipzig	04420 Makranstädt	Handelsstraße 22	(03 41) 9 45 13 - 00	(03 41) 9 42 00 - 89
Ludwigshafen	67069 Ludwigshafen	Kreuzholzstraße 11	(06 21) 66 06 - 0	(06 21) 66 06 - 107
Magdeburg	39116 Magdeburg	Sudenburger Wuhne 63	(03 91) 60 86 - 0	(03 91) 60 86 - 215
Mainz	55129 Mainz	Carl-Zeiss-Straße 16	(0 61 31) 92 25 - 0	(0 61 31) 92 25 - 92
Meschede	59872 Meschede	Zum Rohland 1	(02 91) 54 91 - 0	(02 91) 66 98
München	81379 München	Boschetsrieder Straße 80	(0 89) 7 80 01 - 0	(0 89) 7 80 01 - 258
Münster/Westf.	48159 Münster	Haus Uhlenkotten 10	(02 51) 7 80 06 - 0	(02 51) 7 80 06 - 121
Neubrandenburg	17034 Neubrandenburg	Feldmark 9	(03 95) 45 34 - 0	(03 95) 4 22 87 32
Neu-Ulm	89231 Neu-Ulm	Böttgerstraße 6	(07 31) 7 07 90 - 0	(07 31) 7 07 90 - 92
Nürnberg	90425 Nürnberg	Kilianstraße 112	(09 11) 36 02 - 0	(09 11) 36 02 - 274
Osnabrück	49078 Osnabrück	Am Schürholz 4	(05 41) 94 61 - 0	(05 41) 94 61 - 222
Regensburg	93092 Barbing	Von-Miller-Straße 16	(0 94 01) 8 88 - 0	(0 94 01) 8 88 - 92
Rostock	18182 Bentwisch	Hansestraße 5	(03 81) 60 96 90	(03 81) 6 86 51 70
Schwenningen	78056 Villingen-Schwenningen	Albertstraße 15	(0 77 20) 69 14 - 0	(0 77 20) 69 14 - 31
Schwerin	19075 Pampow	Fährweg 10	(0 38 65) 78 03 - 0	(0 38 65) 32 62
Saarbrücken	66130 Saarbrücken	Kurt-Schumacher-Straße 38	(06 81) 8 83 38 - 0	(06 81) 8 83 38 - 33
Trier	54343 Föhren	Europaallee, Postfach 11 64	(0 65 02) 9 34 - 0	(0 65 02) 9 34 - 151
Velten	16727 Velten	Berliner Straße 1	(0 33 04) 3 77 - 0	(0 33 04) 3 77 - 199
Wesel	46485 Wesel	Am Schornacker 119	(02 81) 9 52 51 - 0	(02 81) 9 52 51 - 20
Würzburg	97228 Rottendorf	Edekastraße 8	(0 93 02) 9 04 - 0	(0 93 02) 9 04 - 111
Zwickau	08129 Crossen	Berthelsdorfer Straße 12	(03 75) 44 10 - 0	(03 75) 47 59 96

Heizungsfachbetrieb:

Buderus

HEIZTECHNIK

Buderus Heiztechnik GmbH, 35573 Wetzlar

<http://www.heiztechnik.buderus.de>

e-mail: info@heiztechnik.buderus.de