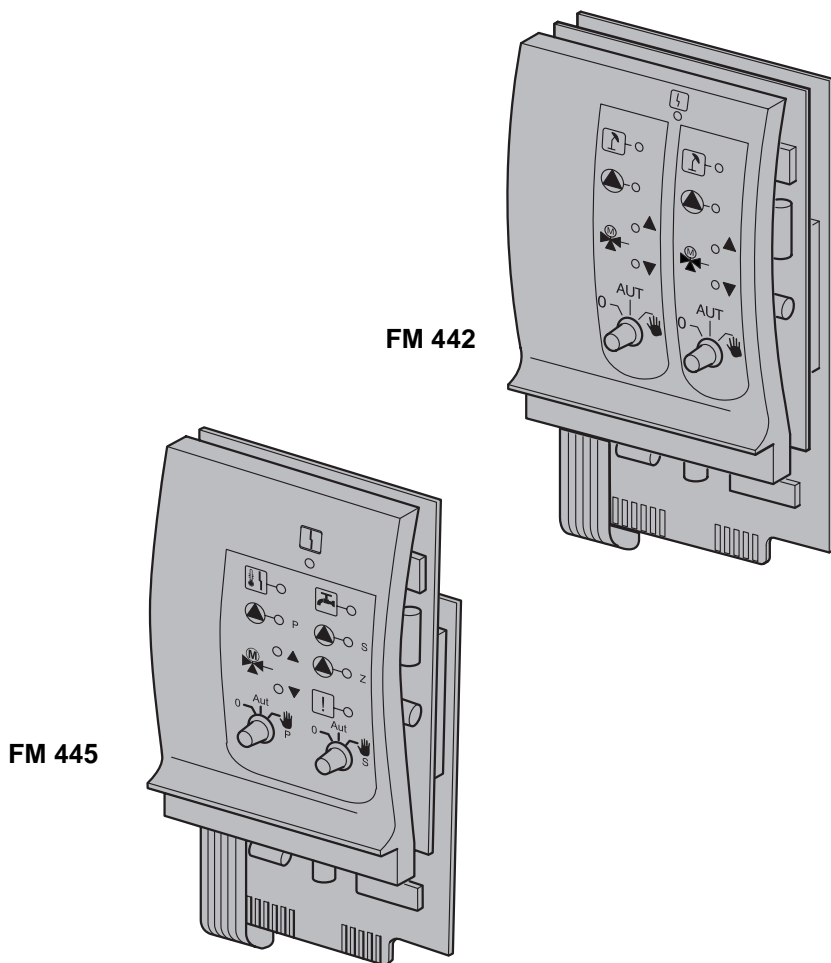


Montageanweisung

Module für Regelgeräte Logamatic 42xx



Bruder's

Wichtige allgemeine Anwendungshinweise

Das technische Gerät nur bestimmungsgemäß und unter Beachtung der Montageanweisung einsetzen. Wartung und Reparatur nur durch autorisierte Fachkräfte.

Das technische Gerät nur in den Kombinationen und mit dem Zubehör und den Ersatzteilen einsetzen, die in der Montageanweisung angegeben sind. Andere Kombinationen, Zubehör und Verschleißteile nur dann verwenden, wenn diese ausdrücklich für die vorgesehene Anwendung bestimmt sind und Leistungsmerkmale sowie Sicherheitsanforderungen nicht beeinträchtigen.

Technische Änderungen vorbehalten!

Durch stetige Weiterentwicklungen können Abbildungen, Funktionsschritte und technische Daten geringfügig abweichen.

1 Vorschriften und Richtlinien

Das Regelgerät Logamatic 42xx entspricht in seiner Konstruktion und seinem Betriebsverhalten der Richtlinie 73/23/EWG.

Zutreffende Richtlinien, Normen und technische Spezifikationen:

- EN 50081-1, Teil 1:

Störaussendung im Wohnbereich

- EN 50082-2, Teil 2:

Störfestigkeit im Industriebereich

- EN 60730/Anhang H

Automatische elektrische Regel- und Steuergeräte für den Hausgebrauch und ähnliche Anwendungen.

- EN 60335

Sicherheit elektrischer Geräte für den Hausgebrauch und ähnliche Zwecke.



HINWEIS!

Die Montage, die elektrische Verdrahtung, die Erstinbetriebnahme, der Stromanschluss sowie die Wartung und Instandhaltung dürfen nur von entsprechendem Fachpersonal ausgeführt werden.



HINWEIS!

Geräteschaden durch elektrostatische Entladung!
Berühren Sie vor dem Auspacken elektronischer Schaltkreise eine Wasserleitung oder einen Heizkörper. Dadurch wird Ihr Körper elektrostatisch entladen.



VORSICHT!
Stromschlag!

Vor dem Öffnen des Gerätes ist die Anlage über den Heizungsnotschalter oder die Haussicherung stromlos zu schalten und alle Medienzuleitungen sind abzuschalten.

2 Modulmontage

Die vorliegende Montageanweisung beschreibt den Einbau bzw. den Austausch von Modulen in Regelgeräten der Baureihe Logamatic 42xx.

Folgende Module können in den Regelgeräten Logamatic 42xx eingesetzt werden:

- FM 442
- FM 445

2.1 Anordnung der Module im Regelgerät



HINWEIS!

Grundsätzlich ist die Position der Module frei wählbar. Ausgenommen von dieser Regel ist das Modul FM 445. Das Modul FM 445 muss immer Steckplatz 2 einnehmen (Abb. 1).

Der Steckplatz A (Abb. 1) ist fest mit dem Brenner-, Heiz- und Warmwasserkreismodul ZM 422 und der Steckplatz B fest mit dem Controllermodul CM 431 und der Bedieneinheit MEC 2 belegt.

Das Regelgerät Logamatic 4211 verfügt über zwei freie Modulsteckplätze 1 und 2.

Grundsätzlich können zusätzliche Module auf einen beliebigen freien Steckplatz gesteckt werden, wobei zu beachten ist, dass die Spannungsversorgung von Modul zu Modul durchgeschleift werden muss. Für eine sinnvolle, logische Nummerierung der Heizkreise setzen Sie die Module der Reihe nach von links nach rechts ein.

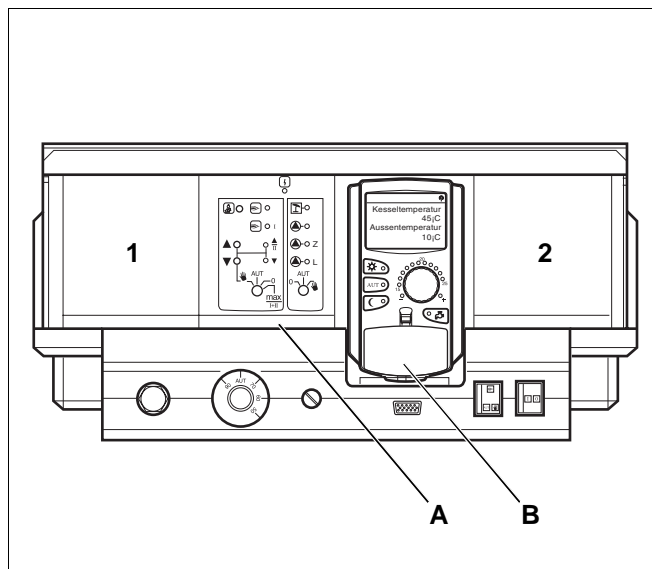


Abb. 1 Zuordnung der Steckplätze

2.2 Beispiel für die Modulanordnung

Heizkreiszuordnung bei zwei Heizkreismodulen FM 442.

- Beginnen Sie mit dem Einsetzen des ersten Moduls FM 442 auf Steckplatz 1 (Abb. 2, **Pos. 1**).
- Setzen Sie das zweite Modul FM 442 auf Steckplatz 2 (Abb. 2, **Pos. 2**).

Wird das Modul FM 445 verwendet, so ist dieses Modul **immer** auf Steckplatz 2 einzusetzen.

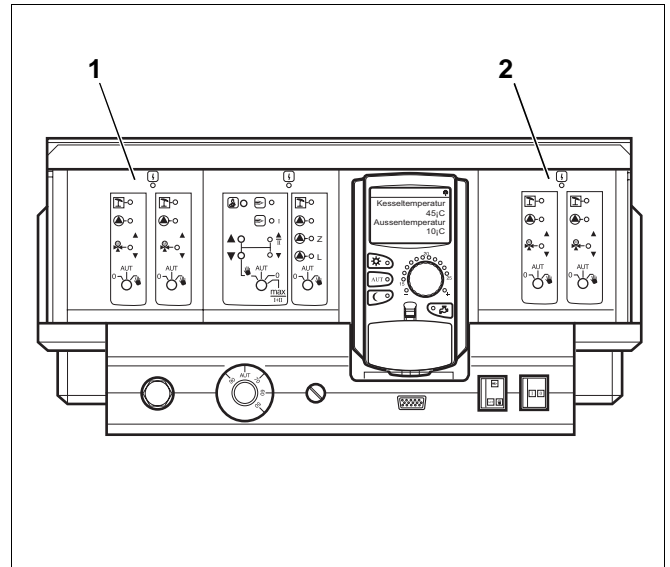


Abb. 2 Beispiel – Modulanordnung

2.3 Montage

- Vor dem Öffnen des Gerätes ist die Anlage vom Stromnetz zu trennen (Heizungsnotschalter bzw. Haussicherung).
- Die beiden Schrauben an der Oberseite des Gerätes lösen (Abb. 3, **Pos. 1 u. 3**).
- Klemmenabdeckhaube (Abb. 3, **Pos. 2**) abheben.

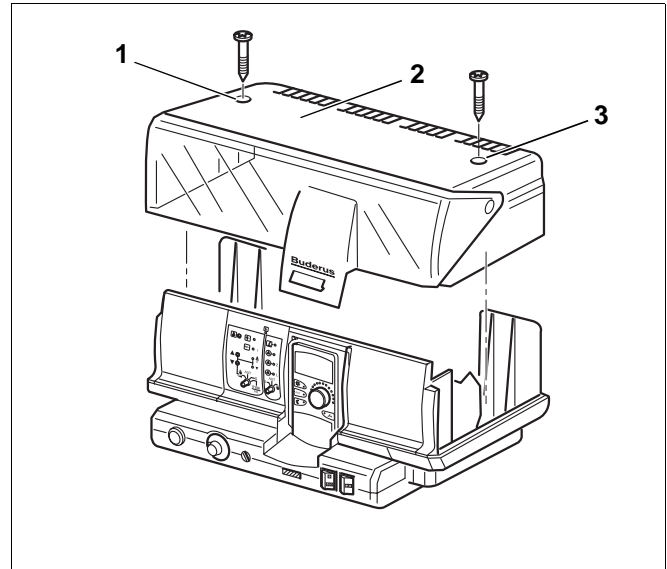


Abb. 3 Abdeckungen entfernen

- Blindplatte an der gewünschten Position im Regelgerät entfernen (Abb. 4).

Bei Ausbau bzw. Austausch eines Moduls:

- Leitungen des betreffenden Moduls lösen (genauere Informationen entnehmen Sie bitte der Montageanweisung des Regelgerätes).
- Modul aus dem Regelgerät herausziehen.

Anschlussleitungen für Fühler bzw. Pumpen sollten vor dem Einbau des Moduls verlegt werden (genauere Informationen entnehmen Sie bitte der Montageanweisung des Regelgerätes).



ACHTUNG!

Lebensgefahr durch metallische Brücken!
Beim Abisolieren bzw. Abschneiden der Leitungen dürfen keine Leitungsstücke in die Elektrik bzw. Elektronik fallen.

- Modul durch Drücken auf die Fühlerleiste in den freien Steckplatz von oben einschieben (Abb. 4) bis es merklich einrastet.

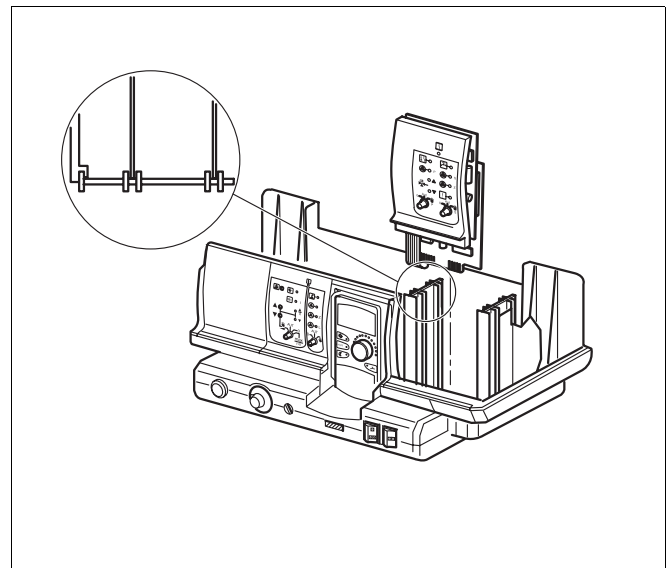


Abb. 4 Modul – Ein-/Ausbau

- Fühlerleitungen bzw. Pumpenanschlüsse an den vorgesehenen Stellen in das Modul einstecken.
- 230 V Modulanschlussstecker an der vorgesehenen Position in die Steckerleiste einstecken (für Modulanschluss an Steckplatz 2, siehe Pfeil in Abb. 5).



ACHTUNG!

Die Steckerklammern sind mit einer Sicherung gegen Herausrutschen gesichert. Beim Herausziehen der Klemmen muss das Sicherungsplättchen nach oben gedrückt werden.

- Klemmenabdeckhaube aufsetzen und mit den Schrauben wieder befestigen.
- Testen Sie die Funktion der Module.

Genauere Informationen entnehmen Sie bitte der Bedienungs- bzw. Serviceanleitung des Regelgerätes.



HINWEIS!

Liegt keine 230V-Spannungsversorgung des Moduls bzw. eines seiner 230V-Komponenten vor (z.B. Steckverbindung wurde nicht hergestellt), so werden die betreffenden Komponenten (z.B. Pumpen) nicht eingeschaltet. Diese Fehlfunktion ist **nicht** an dem betreffenden Modul erkennbar, da die LED's sowie die Regelfunktionen unabhängig von dieser Spannungsversorgung arbeiten.

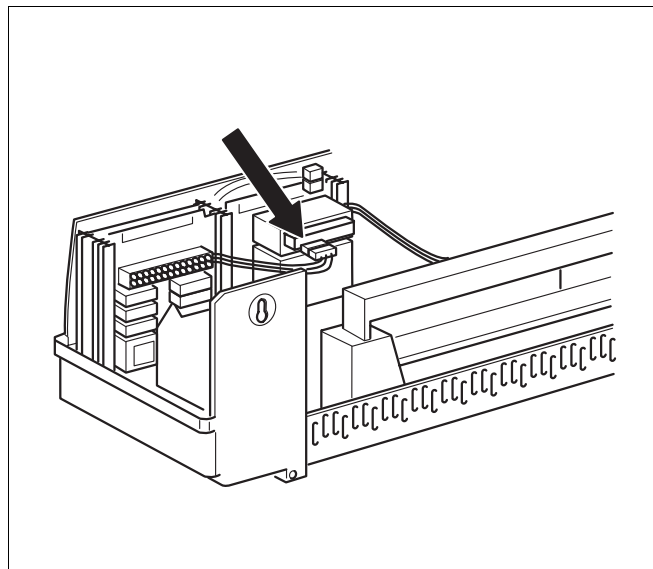


Abb. 5 Herstellen der 230V-Spannungsversorgung

Buderus ist immer in Ihrer Nähe.

Hochwertige Heiztechnologie verlangt professionelle Installation und Wartung. Buderus liefert deshalb das komplette Programm exklusiv über den Heizungsfachmann. Fragen Sie ihn nach Buderus Heiztechnik. Oder informieren Sie sich in einer unserer 45 Niederlassungen.

Niederlassung	Ort	Straße	Telefon	Telefax
Aachen	52080 Aachen	Hergelsbendenstraße 30	(02 41) 9 68 24 - 0	(02 41) 9 68 24 - 99
Augsburg	86156 Augsburg	Werner-Heisenberg-Str. 1	(08 21) 4 44 81 - 0	(08 21) 4 44 81 - 50
Berlin	15831 Berlin	Am Lückefeld	(0 30) 7 54 88 - 0	(0 30) 7 54 88 - 160
Bielefeld	33605 Bielefeld	Reichenberger Straße 39	(05 21) 20 94 - 0	(05 21) 20 94 - 228
Bremen	28816 Stuhr	Industriestraße 22	(04 21) 89 91 - 0	(04 21) 89 91 - 235
Dortmund	44319 Dortmund	Zeche-Norm-Straße 28	(02 31) 92 72 - 0	(02 31) 92 72 - 280
Dresden	01458 Ottendorf-Okrilla	Jakobsdorfer Straße 4 – 6	(03 52 05) 55 - 0	(03 52 05) 55 - 222
Düsseldorf	40231 Düsseldorf	Höher Weg 268	(02 11) 7 38 37 - 0	(02 11) 7 38 37 - 21
Erfurt	99195 Mittelhausen	Erfurter Straße 57a	(03 61) 7 79 50 - 0	(03 61) 7 79 50 - 45
Essen	45307 Essen	Eckenbergstraße 8	(02 01) 5 61 - 0	(02 01) 5 61 - 279
Esslingen	73730 Esslingen	Wolf-Hirth-Straße 8	(07 11) 93 14 - 5	(07 11) 93 14 - 669
Frankfurt/Main	63110 Rodgau	Hermann-Staudinger-Str. 2	(0 61 06) 8 43 - 0	(0 61 06) 8 43 - 203
Freiburg	79108 Freiburg	Stübweg 47	(07 61) 5 10 05 - 0	(07 61) 5 10 05 - 45
Gießen	35394 Gießen	Rödgener Straße 47	(06 41) 4 04 - 0	(06 41) 4 04 - 221
Goslar	38644 Goslar	Magdeburger Kamp 7	(0 53 21) 5 50 - 0	(0 53 21) 5 50 - 114
Hamburg	21035 Hamburg	Wilhelm-Iwan-Ring 15	(0 40) 7 34 17 - 0	(0 40) 7 34 17 - 267
Hannover	30916 Isernhagen	Stahlstraße 1	(05 11) 77 03 - 0	(05 11) 77 03 - 242
Karlsruhe	76185 Karlsruhe	Hardeckstraße 1	(07 21) 9 50 85 - 0	(07 21) 9 50 85 - 33
Kassel	34134 Kassel	Glockenbruchweg 113	(05 61) 94 08 - 0	(05 61) 94 08 - 106
Kempten	87437 Kempten	Heisinger Straße 21	(08 31) 5 75 26 - 0	(08 31) 5 75 26 - 50
Kiel	24109 Kiel-Melsdorf	Am Ihlberg (Gewerbegebiet)	(04 31) 6 96 95 - 0	(04 31) 6 96 95 - 95
Koblentz	56220 Bassenheim	Am Gülser Weg 15 – 17	(0 26 25) 9 31 - 0	(0 26 25) 9 31 - 224
Köln	50858 Köln-Marsdorf	Toyota-Allee 97	(0 22 34) 92 01 - 0	(0 22 34) 92 01 - 237
Kulmbach	95326 Kulmbach	Aufeld 2	(0 92 21) 9 43 - 0	(0 92 21) 9 43 - 292
Leipzig	04420 Makranstädt	Handelsstraße 22	(03 41) 9 45 13 - 00	(03 41) 9 42 00 - 89
Ludwigshafen	67069 Ludwigshafen	Kreuzholzstraße 11	(06 21) 66 06 - 0	(06 21) 66 06 - 107
Magdeburg	39116 Magdeburg	Sudenburger Wuhne 63	(03 91) 60 86 - 0	(03 91) 60 86 - 215
Mainz	55129 Mainz	Carl-Zeiss-Straße 16	(0 61 31) 92 25 - 0	(0 61 31) 92 25 - 92
Meschede	59872 Meschede	Zum Rohland 1	(02 91) 54 91 - 0	(02 91) 66 98
München	81379 München	Boschetsrieder Straße 80	(0 89) 7 80 01 - 0	(0 89) 7 80 01 - 258
Münster/Westf.	48159 Münster	Haus Uhlenkotten 10	(02 51) 7 80 06 - 0	(02 51) 7 80 06 - 121
Neubrandenburg	17034 Neubrandenburg	Feldmark 9	(03 95) 45 34 - 0	(03 95) 4 22 87 32
Neu-Ulm	89231 Neu-Ulm	Böttgerstraße 6	(07 31) 7 07 90 - 0	(07 31) 7 07 90 - 92
Nürnberg	90425 Nürnberg	Kilianstraße 112	(09 11) 36 02 - 0	(09 11) 36 02 - 274
Osnabrück	49078 Osnabrück	Am Schürholz 4	(05 41) 94 61 - 0	(05 41) 94 61 - 222
Regensburg	93092 Barbing	Von-Miller-Straße 16	(0 94 01) 8 88 - 0	(0 94 01) 8 88 - 92
Rostock	18182 Bentwisch	Hansestraße 5	(03 81) 60 96 90	(03 81) 6 86 51 70
Schwenningen	78056 Villingen-Schwenningen	Albertstraße 15	(0 77 20) 69 14 - 0	(0 77 20) 69 14 - 31
Schwerin	19075 Pampow	Fährweg 10	(0 38 65) 78 03 - 0	(0 38 65) 32 62
Saarbrücken	66130 Saarbrücken	Kurt-Schumacher-Straße 38	(06 81) 8 83 38 - 0	(06 81) 8 83 38 - 33
Trier	54343 Föhren	Europaallee, Postfach 11 64	(0 65 02) 9 34 - 0	(0 65 02) 9 34 - 151
Velten	16727 Velten	Berliner Straße 1	(0 33 04) 3 77 - 0	(0 33 04) 3 77 - 199
Wesel	46485 Wesel	Am Schornacker 119	(02 81) 9 52 51 - 0	(02 81) 9 52 51 - 20
Würzburg	97228 Rottendorf	Edekastraße 8	(0 93 02) 9 04 - 0	(0 93 02) 9 04 - 111
Zwickau	08129 Crossen	Berthelsdorfer Straße 12	(03 75) 44 10 - 0	(03 75) 47 59 96

Heizungsfachbetrieb:

Buderus

HEIZTECHNIK

Buderus Heiztechnik GmbH, 35573 Wetzlar
<http://www.heiztechnik.buderus.de>
e-mail: info@heiztechnik.buderus.de