

Zusatzblatt zur

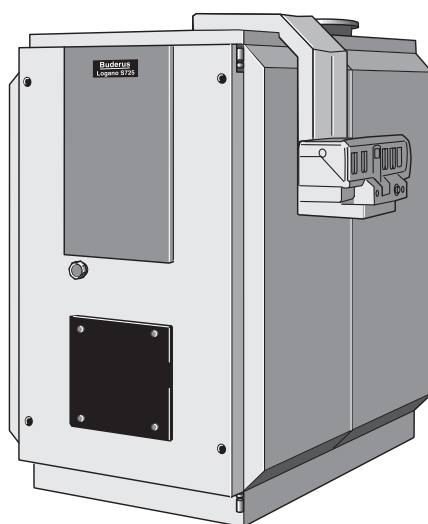
Montage- und Wartungsanweisung

Stahlheizkessel Logano S725

Montageanweisung

Stahlheizkessel Logano S 725

in Sonderausführung mit reduzierter
Einbringhöhe



Buderus

1 Lieferumfang

- Kesselblock.
- Grundrahmen, 2-teilig lose (liegt im Feuerraum).
- Montageset im Beutel (liegt im Feuerraum).
- Brenntür auf Palette.
- Wärmeschutz im Foliensack.
- Verkleidung Pack A im Karton.
- Verkleidung Pack B im Holzverschlag.
- Verkleidung Pack C im Karton.
- Technische Unterlagen in Klarsichttasche (am Kesselblock).

2 Montage

Zusätzlich zu den Angaben in der Montage- und Wartungsanweisung für den Stahlheizkessel Logano S 725 sind folgende Montageschritte durchzuführen:

2.1 Grundrahmen montieren

Nach dem der Kessel in den Aufstellraum eingebracht wurde, muss der 4-teilige Grundrahmen an diesen montiert werden.

- Kessel zuerst hinten ca. 150 mm anheben. Bei Heben mit einem Kran oder Flaschenzug die Bohrungen in den oberen Knotenblechen verwenden. Zum Heben mit Staplergabel oder Wagenheber können Rohrstücke in die Rohranker an der Kesselrückwand eingeschoben werden.



ACHTUNG!

Gewichte beachten (Tab. 1).

- Rückwand unten an den Laschen mit 4 Schrauben M12 anschrauben (Abb. 1). Die Laschen müssen an der Innenseite anliegen.
- Kessel abstellen und vorne anheben. Beim Heben mit Staplergabel oder Wagenheber kann am oberen Rand des Feuerraums abgestützt werden.

Größe	kW	1070	1320	1600
Gewicht SE	kg	2130	2340	2890
Gewicht SK	kg	1840	1970	2410

Tab. 1 Gewichte Kesselblock ohne Tür

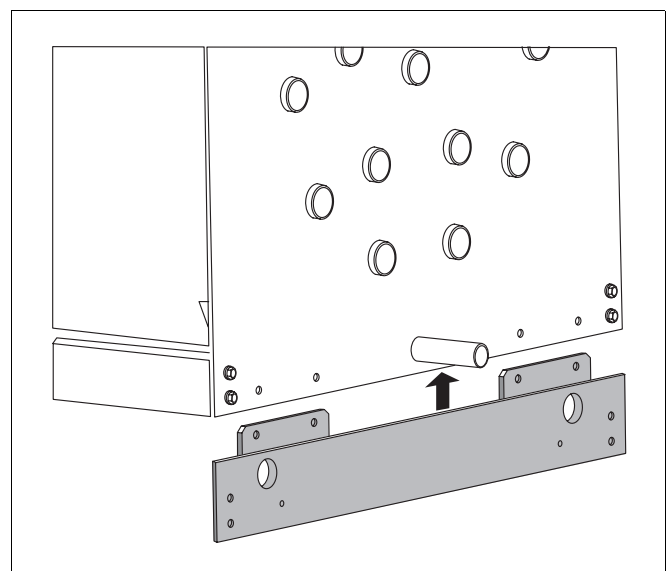


Abb. 1 Montage Rückwand unten

Stahlheizkessel Logano S 725 mit reduzierter Einbringhöhe

- Vorderwand unten ebenfalls anschrauben. Die Scharnierwinkel weisen dabei nach vorne (Abb. 2, Pos. 2).
- Kessel wieder absenken.
- U-Profile zwischen Vorder- und Rückwand aus oberer Position demontieren und in unterer Position wieder anschrauben (Abb. 2, Pos. 1).

2.2 Kesseltür montieren

- Kesseltür liegend vor dem Kessel positionieren.
- Unterlegscheibe aus der Tasche "technische Unterlagen" entnehmen, mit Fett bestreichen und an der Anschlagseite auf den unteren Scharnierbolzen der Tür aufstecken.
- Die Tür an der Oberseite an den 2 Bohrungen mit 2 Ringschrauben M24 an Kran oder Flaschenzug anhängen (Abb. 3, Pos. 1) und die Tür aus liegender Position zur Kesselvorderwand hin aufstellen. Die Unterkante der Tür dabei mit Kanthölzern unterbauen (Abb. 3, Pos. 2). Darauf achten, dass sich alle 4 Scharnierbolzen in den Aussparungen der Scharnierwinkel (Abb. 2, Pos. 2) befinden.



ACHTUNG!

Das Gewicht der Tür beachten (Tab. 2).

- 4 Türschrauben M16 einschrauben.
- Lagerwinkel der oberen und unteren Türscharnierung an der Anschlagseite montieren. (Siehe Montage- und Wartungsanweisung Logano S 725, Abb. 5).

Mit Kap. 5, Montage des Brenners in der Montage- und Wartungsanweisung Logano S 725 fortfahren.

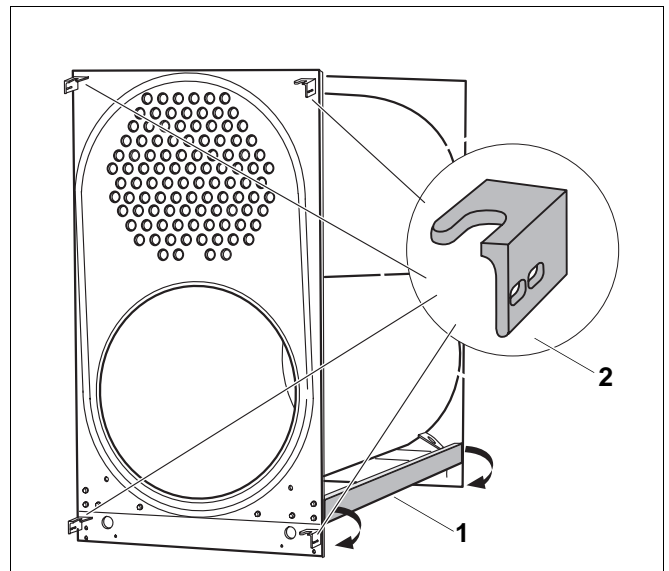


Abb. 2 Montage U-Profile

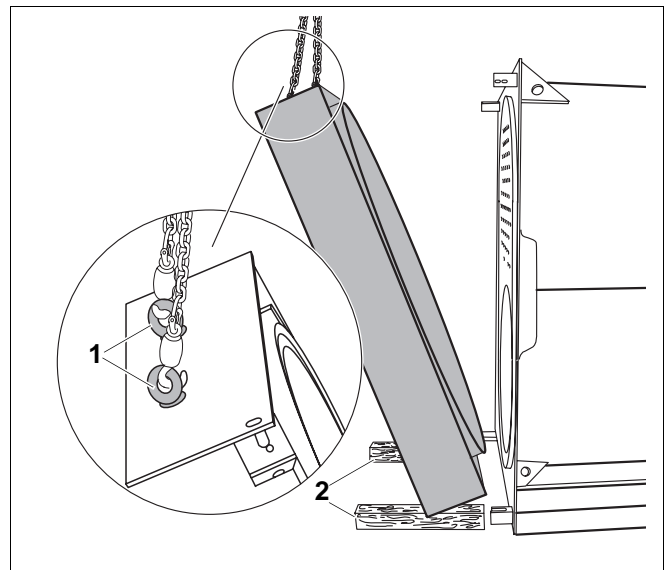


Abb. 3 Montage Kesseltür

Größe		1070/1320	1600
Gewicht	kg	470	550

Tab. 2 Gewichte Kesseltür

2.3 Verkleidung montieren

Bei Montage der Verkleidungsdecke sind die Deckenteile außen anzuheben. Durch das Anheben wird das Einlegen unter die Flansche ermöglicht. (Montage- und Wartungsanweisung Logano S 725, Abb.13)

Bei Montage- und Wartungsanweisung Logano S 725 Kap. 5.5 (Montage der Haubenfüllteile) beachten: Die Haubenteile aus Verkleidung Pack B und Pack C entsprechend Abb. 4 und Abb. 5 einlegen.



HINWEIS!

Nicht alle Haubenteile aus der Verkleidung Pack B werden benötigt.

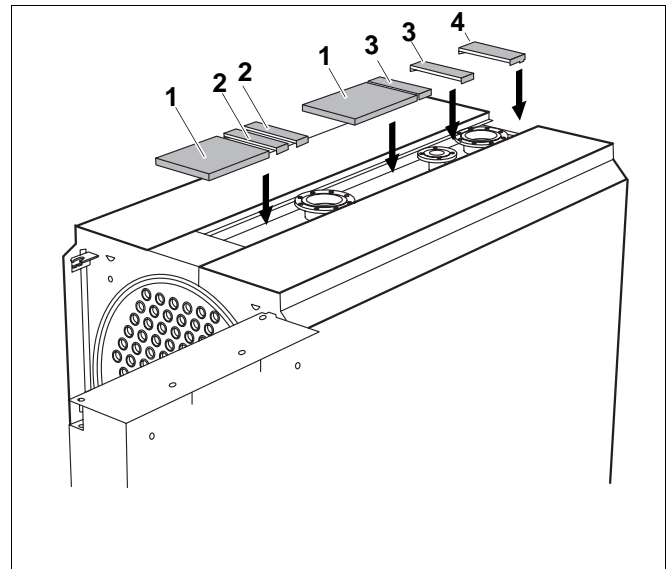


Abb. 4 Montage Haubenfüllteile (Größe 1070/1320)

Legende für Abb. 4 und Abb. 5: Länge des Haubenfüllteils in [mm].

- Pos. 1: 385
- Pos. 2: 80
- Pos. 3: 100
- Pos. 4: 140
- Pos. 5: 570

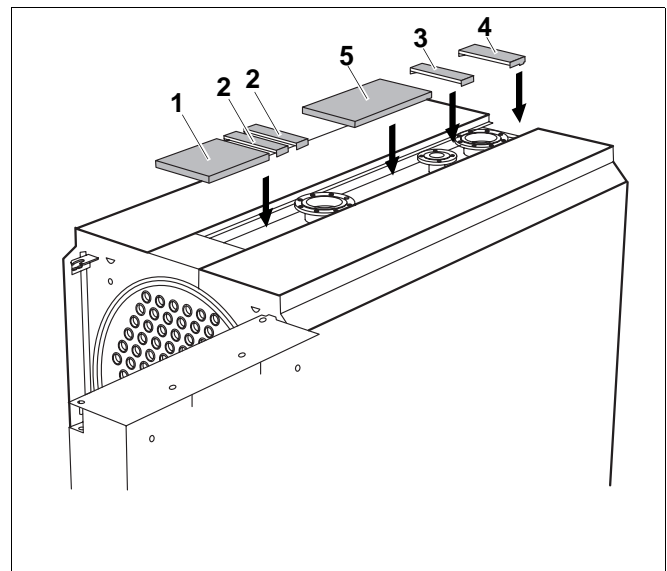


Abb. 5 Montage Haubenfüllteile (Größe 1600)