

Montaj Kılavuzu

Güneş Enerjisi Modülü FM 244

1 Genel Bilgiler

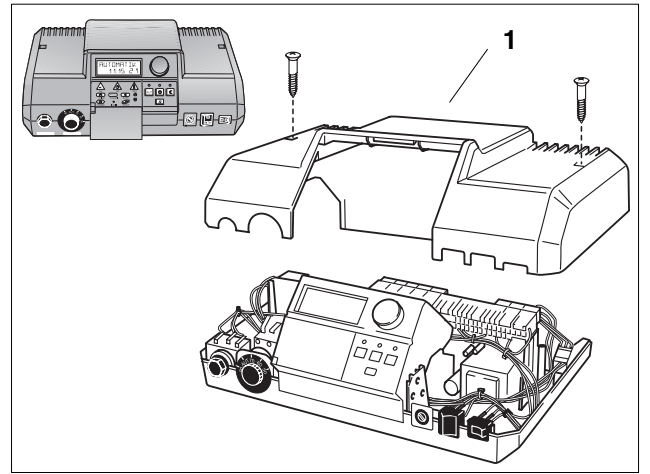


Dikkat!

Güneş enerjisi modülü FM 244 elektrostatik hassasiyet gösteren yapı parçaları ile donatılmıştır. Platinlere dokunmayın! Elektriksel deşarj temlikeye neden olabilir!



Modülü monte etmeden önce boru şebekesine dokunulmalıdır. Bu sayede vücutta bulunan elektrostatik yük boşaltılır.

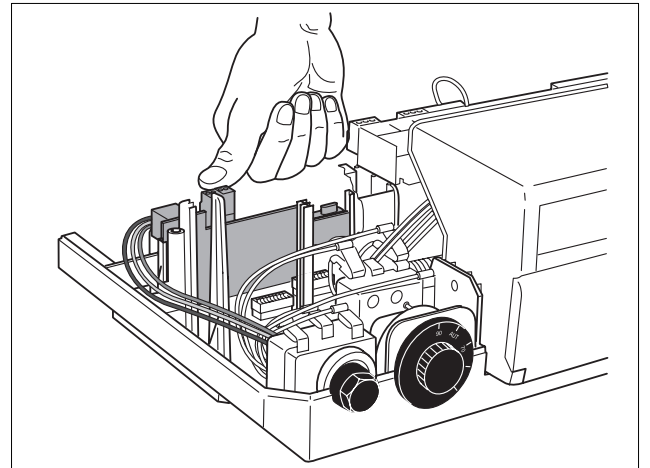
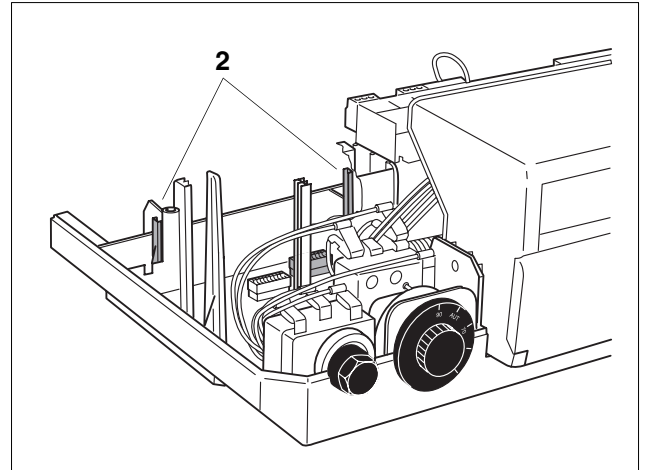


2 Modülün montajı

- Sistemin enerjisini kesin.
- Kumanda panelinin kapağını 1 çıkartın.
- Devre kartını kılavuz raylara 2 takın ve kontaklar oturana kadar bastırın.



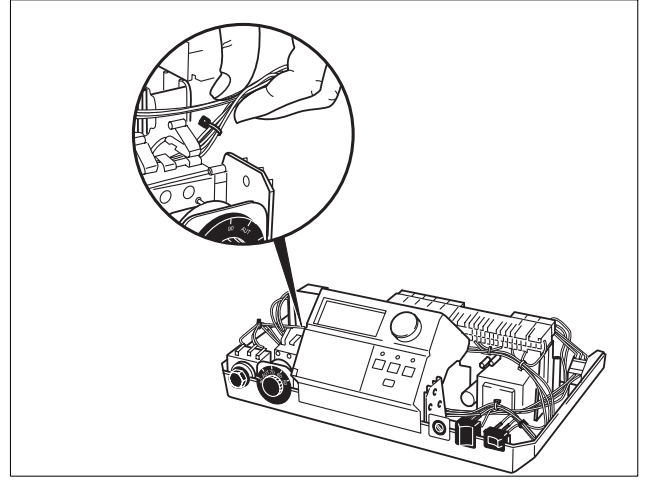
Fiş kızağı kendiliğinden ayarlanır.



- Kabloyu birlikte verilen kablo bađı ile bađlayın.



Böylece kablunun platine deđmesi önlenmiř olur!



- řebeke fiřini 3 fiř kızađına takın. Bir FM 241 mevcut ise, onun řebeke kablosunu fiř kızađından ıkarın ve řebeke bađlantı kablosunun 4 fiřine takın. Kumanda panelini vidalayın.



Kablo geiřini dikkate alın:

Kapađı takarken kablunun ezilmemesine dikkat edin!

- Fonksiyonunu kontrol edin.



Fonksiyon kontrolü evirme dűđmesi ile yapılabilir. Ekranda "Kol. Sıc." yazısının görünmesi modűlün tanındıđını ve dođru takıldıđını gösterir.

