

Instrucțiuni de montaj

Modul solar
FM 244

1 Generalități



Atenție!

Modulul solar FM 244 este echipat cu componente sensibile la câmpuri electrostatice.

Nu atingeți suprafața circuitelor! Pericol de distrugere prin descărcare electrică!



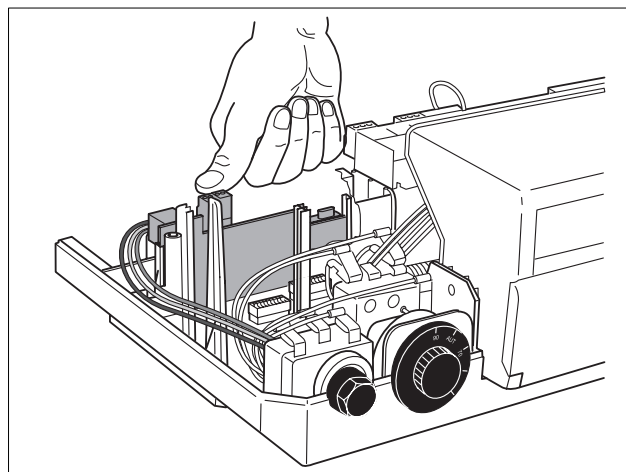
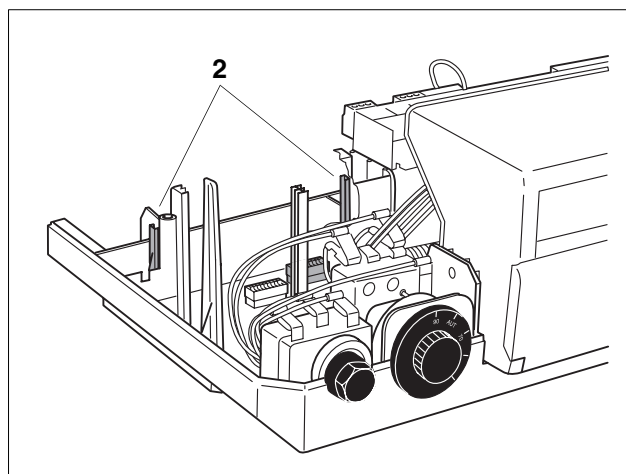
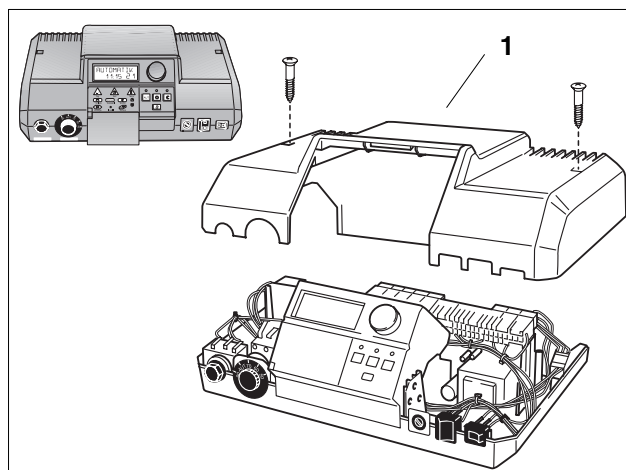
Înainte de montarea modului, atingeți o conductă din instalație. Corpul se va descărca de încărcătura electrostatică.

2 Montarea modului

- Se scoate instalația de sub tensiune.
- Se demontează capacul 1 al aparatului de reglare.
- Modulul se introduce printre ghidajele 2 și se apasă pentru introducerea contactelor în soclu.



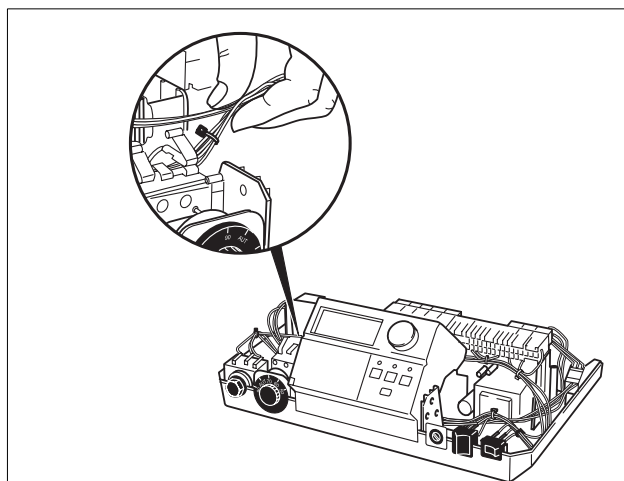
Placa se autoblochează în soclu.



- Cablul se fixează cu un colier oarecare.



Colierul fixează cablul și împiedică venirea acestuia în contact cu placat!



- Mufa de rețea 3 se introduce în rigleta de alimentare. Dacă există deja montat modulul **FM 241**, atunci mufa de alimentare a acestuia se scoate din rigleta de alimentare și se introduce în priza cablului de alimentare 4. Se montează capacul aparatului de reglare.



Atenție la pozarea cablului:

A se evita strivirea cablului la montarea capacului!

- Se va efectua verificarea funcțiilor modului.



Verificarea poate fi făcută prin rotirea butonului. Dacă pe display apare "Colector" modulul este recunoscut și deci montat corect.

