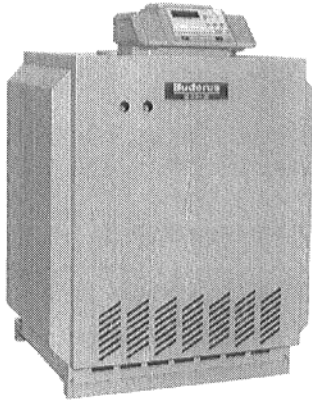


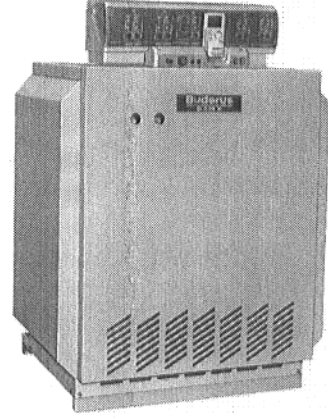
## Montaj Talimatları

Dilimler Halinde Teslimat

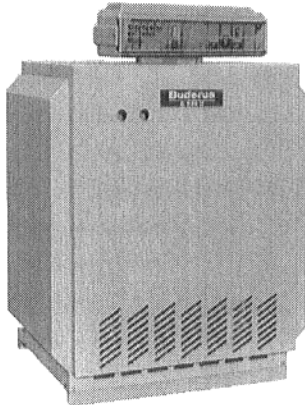
G334 XZ, G334 XD dökme dilimli atmosferik brülörlü gaz yakıtlı kazan



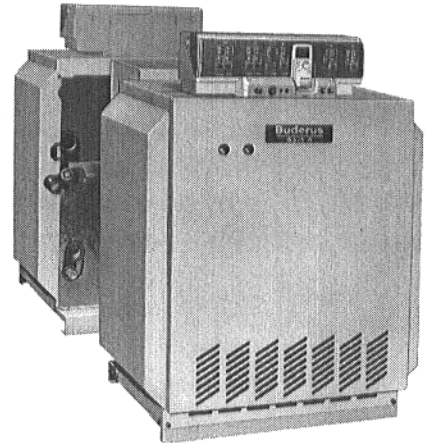
HS 4201'li G334 XZ



HS 4311'li G334 XZ



HS 3320'li G334 XZ



HS 4311'li G334 XD

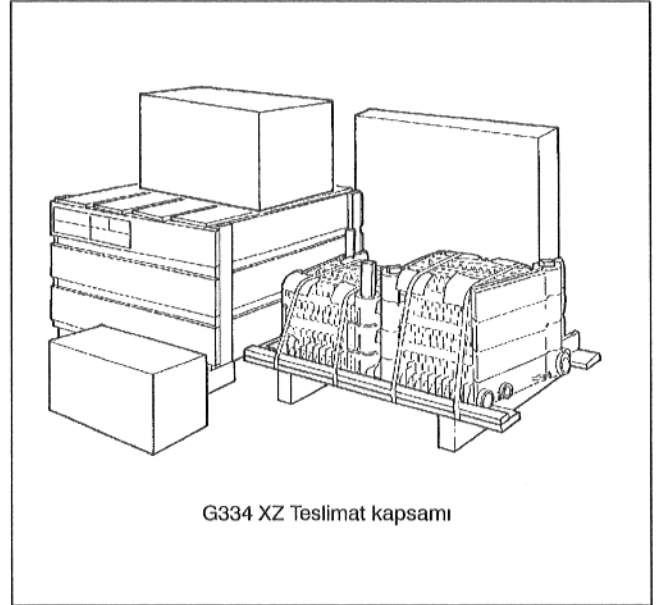
Bu montaj talimatı yalnızca kazan bloğu, kaide elemanları, davlumbaz ve brülör ile ilgilidir.

Kurma ile ilgili yönetmelikleri ve yönergeleri, ebatlar, bağlantılar ve tesisat hakkında bilgileri, elektrik bağlantıları ile ilgili talimatları, toplama kanalı ve gaz çekiş düzeninin montajı, yan duvarların, kazan kaputunun ve ecomatik panelin tesisatı hakkında gerekli bilgiyi, teslimat kapsamında bulunan ve komple kazan tesisatı için geçerli olan Montaj ve Bakım Talimatları'nda bulabilirsiniz.

G334 XD çift kazan sisteminde, yapılacak işlemler her iki kazanda da gerçekleştirilir.

## Teslimat kapsamı

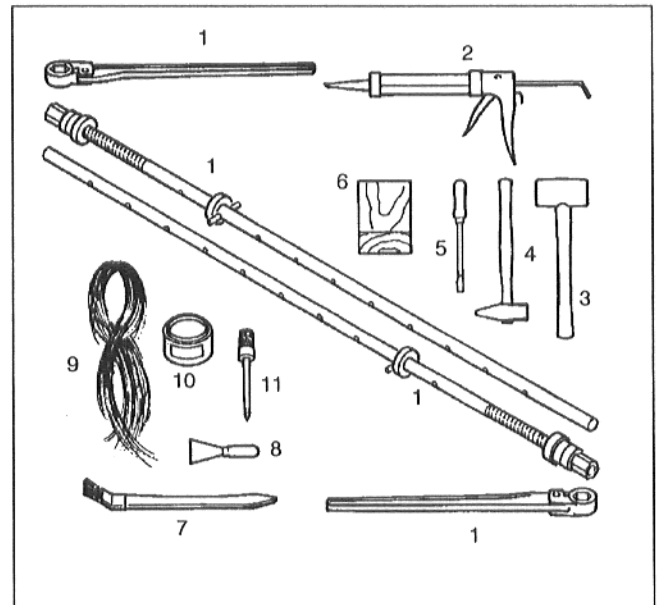
- Palet üzerinde kazan dilimleri (G334 XD'de 2 adet)
- Karton'da kazan gömleği (G334 XD'de 2 adet)
- Arka sac, ara sac, teknik belgeler, brülör ve aksesuarlar tahta sandık içinde (G334 XD'de 2 adet)
- Kartonda baca davlumbazı (G334 XZ'de) ve baca gazı toplama kanalı, kaplama sacları, geri akış döndürme sacları ve salmastra tahta çitalardan yapılmış koruyucu çerçeve içinde (G334 XD'de)
- Kartonda ecomatik panel (G334 XD'de 2 adet)



Şek. 1

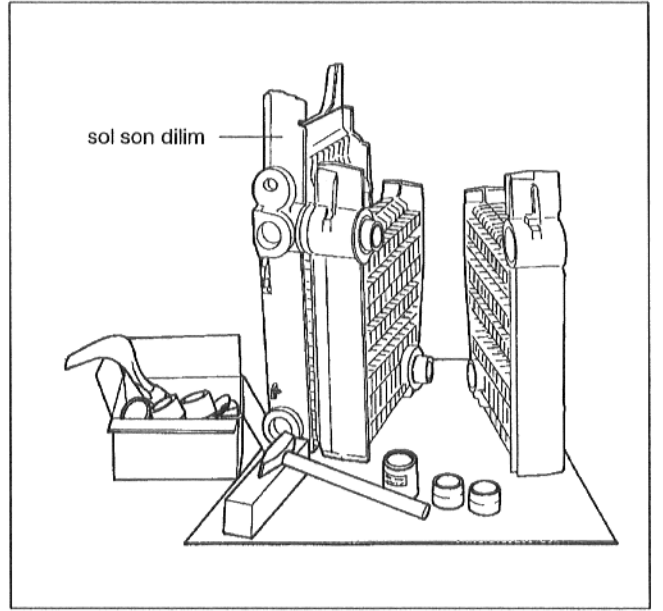
## Gerekli Aletler

1. Set Kazan çekirtmesi
2. Silikon enjektörü
3. Lastik çekiç
4. Çelik çekiç
5. Tornavida
6. Ahşap takoz
7. Fırça
8. Spatula
9. Keten
10. Keten yağı
11. Keten yağı fırçası



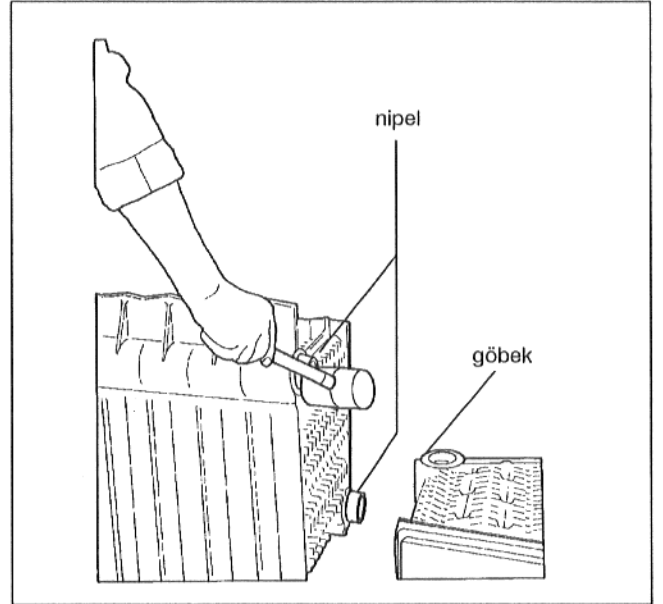
## Montaj

- Her iki son dilimdeki kör tapaları sökünüz.
- Sol son dilimi ayağı yukarıya gelecek şekilde diki-  
niz (Şek. 3).



Şek. 3

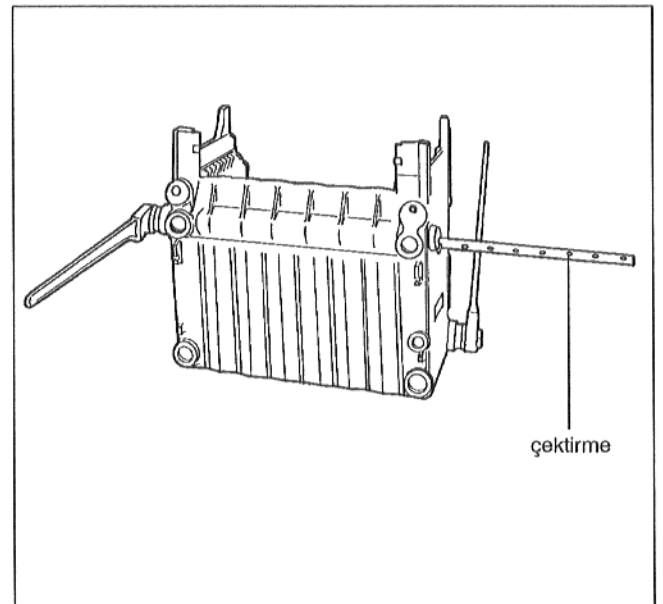
- Göbek kenarlarını eğleyiniz.
- Sülüğeni nipele ve göbeğe sürünüz.
- Nipeli, lastik çekiç veya çelik çekiçle, altına tahta  
tambon koyarak hafifçe yuvaya vurunuz (Şek. 4).  
Nipelin merkezlenerek yuvaya oturmasına dikkat  
ediniz.
- İlk orta dilimi yerleştirip hafifçe vurarak oturtunuz  
(Şek. 3).



Şek. 4

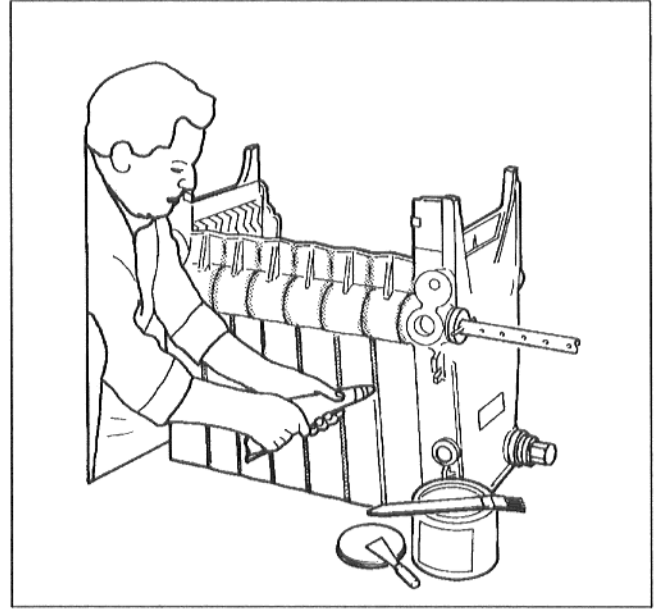
- Kazan çekirtmesini kullanarak dilimleri presleyiniz.
- Diğer orta dilimleri ve sağ son dilimi aynı şekilde  
nipelleyiniz (Şek. 5).

Sızdırmazlık rayları göbeklerde çatşıyorsa, zorla  
preslemeye devam etmeyiniz!



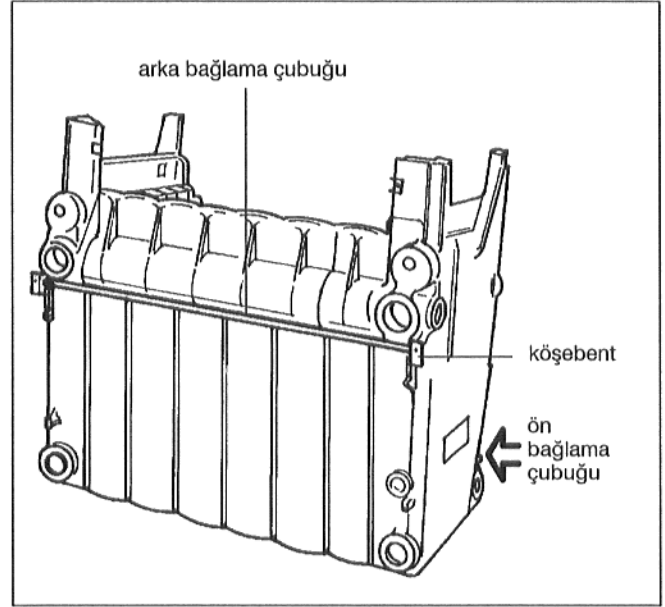
Şek. 5

- Sızdırmazlık raylarındaki birleşme noktalarını dışarıdan macunla contalayıp fırça ile maddeyi dağıtınız (Şek. 6).



Şek. 6

- Bağlama çubuğunu yerleştiriniz (Şek. 7).  
Arka bağlama çubuklarını takarken köşebentlerdeki arka duvar paylarının son dilimlerdeki pimlere oturmasına dikkat ediniz.

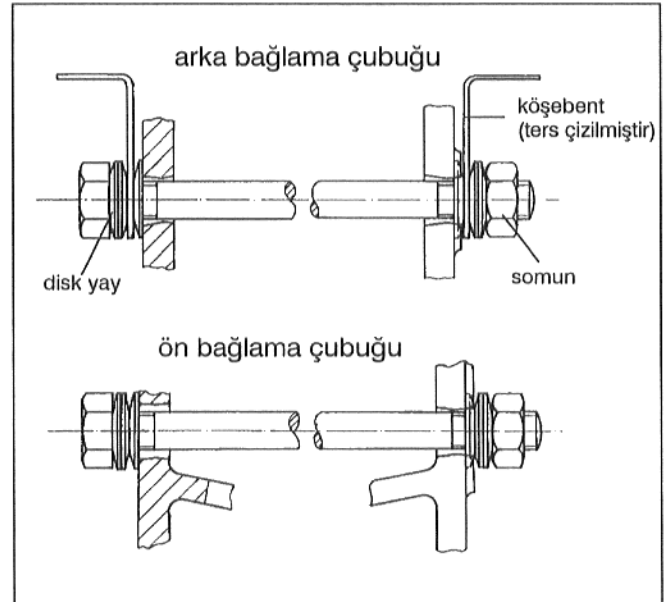


Şek. 7

Bağlama çubuğunun her yanında önceden monte edilmiş disk yaylarından aynı sayıda yayı takınız (Şek. 8).

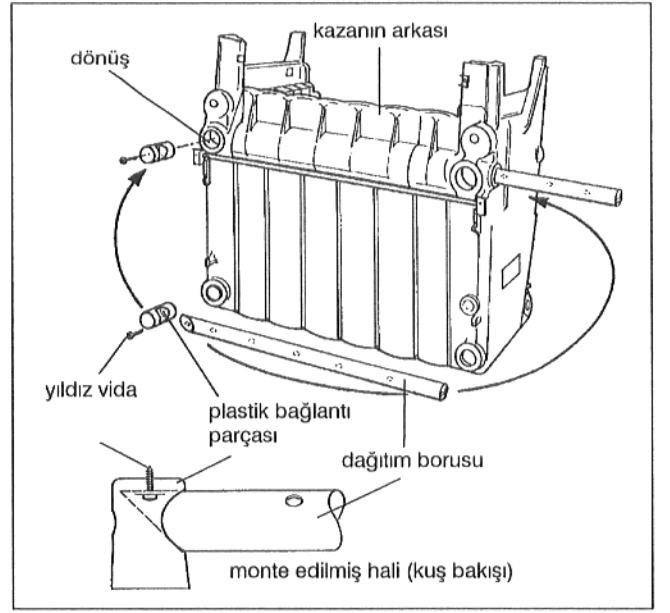
Köşebentler dışarıya bakar (Şek. 8).

- Somunları iyice sıkınız (15 Nm)!
- Kazan çektimesini çıkartınız.



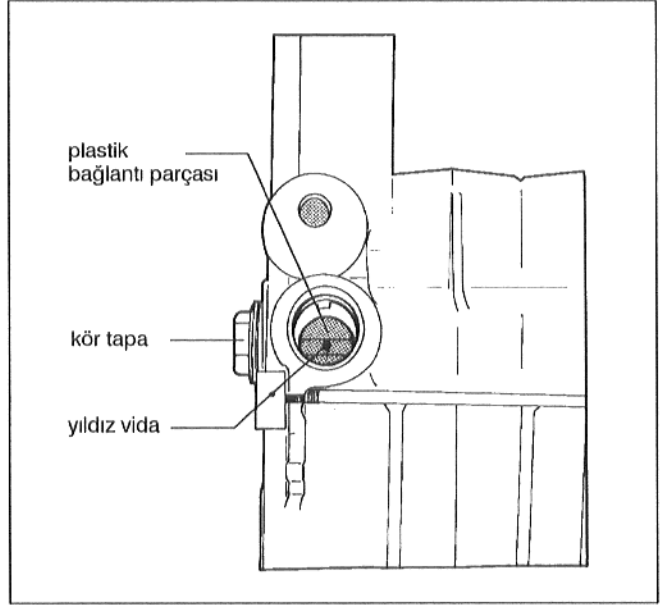
Şek. 8

- Plastik bağlantı parçasını dönüşe takınız (Şek. 9).
- Dağıtım borusunu göbeğe takınız (Şek. 9).
- Yıldız yarıklı vidayı (B 4,8 x 22) takınız (Şek. 9 ve Şek. 10).



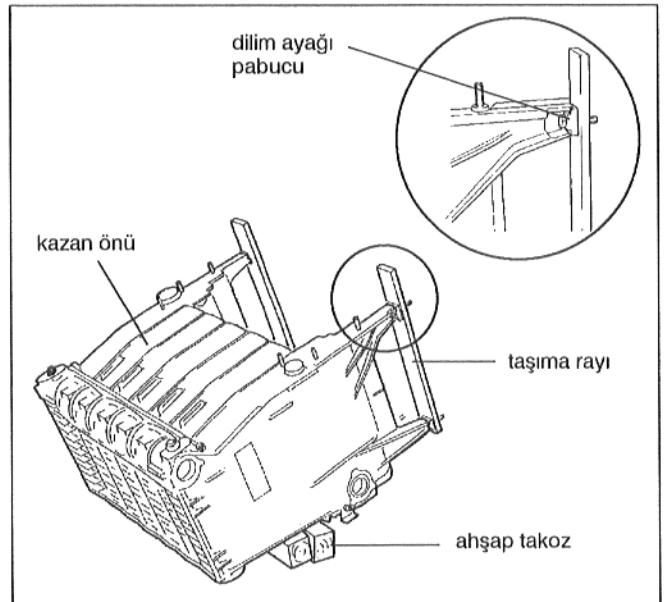
Şek. 9

- Önceden çıkartmış olduğunuz kör tapaları, yeni contaları taktıktan sonra tekrar son dilimlere takınız (Şek. 10).



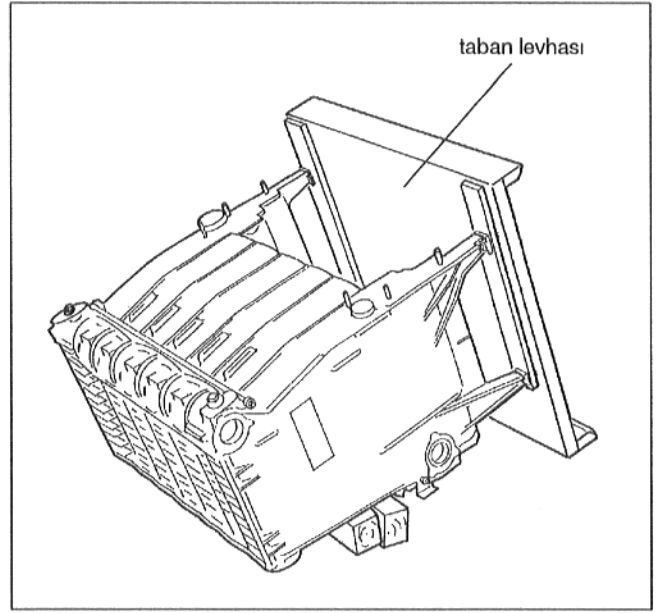
Şek. 10

- Kazan bloğunu ahşap takozlar yardımıyla arkası yere gelecek şekilde yatırınız (Şek. 11).
- Pabuçları dilim ayaklarına geçirin (Şek. 11).
- Vidaları (M8 x 50) yukarıdan pabuçlara takınız (Şek. 11).
- Taşıma raylarını vidaların üzerine itin (Şek. 11).



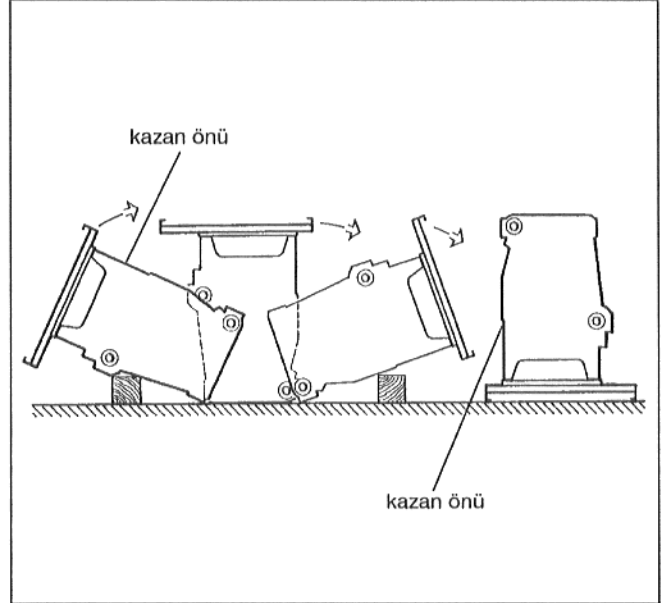
Şek. 11

- Taban levhasını fazlalığı arkaya gelecek şekilde vidaların üzerine geçiriniz (Şek. 12).
- Her bir halka yaya bir somun diskini takınız ve bunların üzerine altı kenarlı somunu vidalayınız.



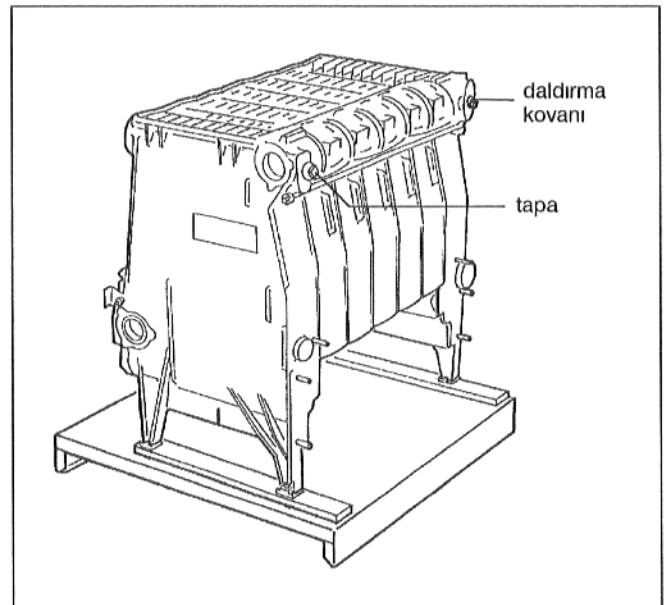
Şek. 12

- Kazanı öne doğru eğin ve taban levhasının üzerine oturtun (Şek. 13).



Şek. 13

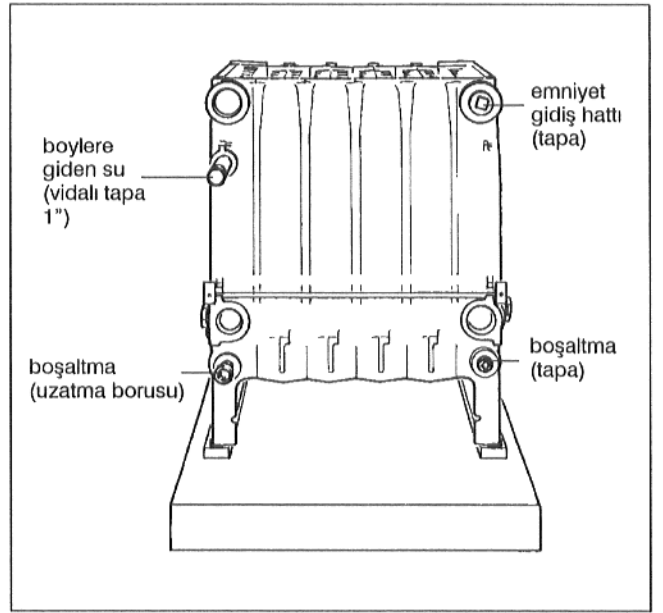
- Kazan ön tarafında daldırma kovanını ve tapayı keten ve keten yağı ile contalayınız (Şek. 14).



Şek. 14

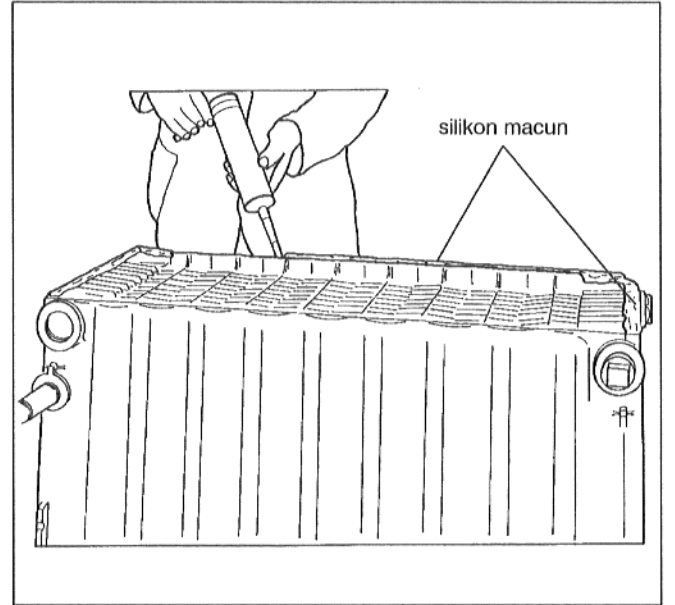
- Kazanın arka tarafında emniyet gidiş hattının tapasını ve ikinci boşaltma ağızındaki tapayı, kazan doldurma ve boşaltma vanasının uzatma borusunu ve boylere giden su hattının vidalı tapasını (1") ke-ten ve keten yağı ile contalayınız (Şek. 15).
- Sızdırmazlık kontrolünü işletme basıncının 1,3 katı basınçlı soğuk su ile yapınız.

Tip levhası üzerindeki bilgiler dikkate alınmalıdır.  
Tip levhası ara duvar üzerinde yer alır.



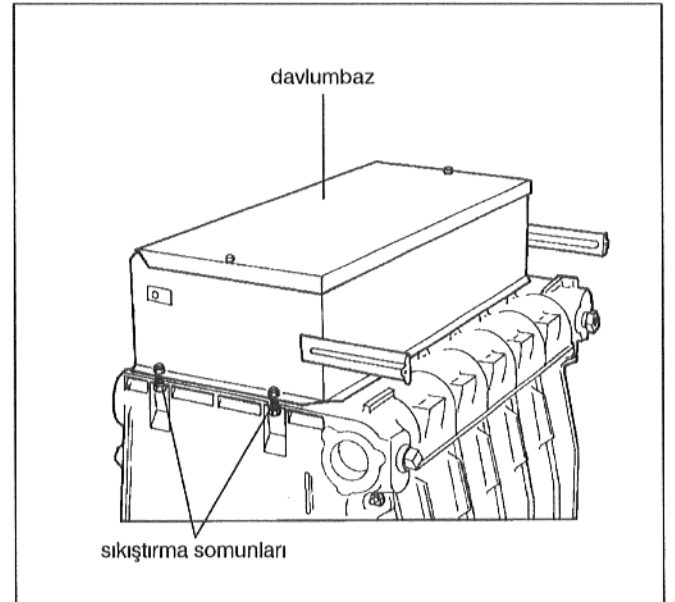
Şek. 15

- Davlumbazın conta şeritleri üzerine silikon macun sürünüz (Şek. 16).



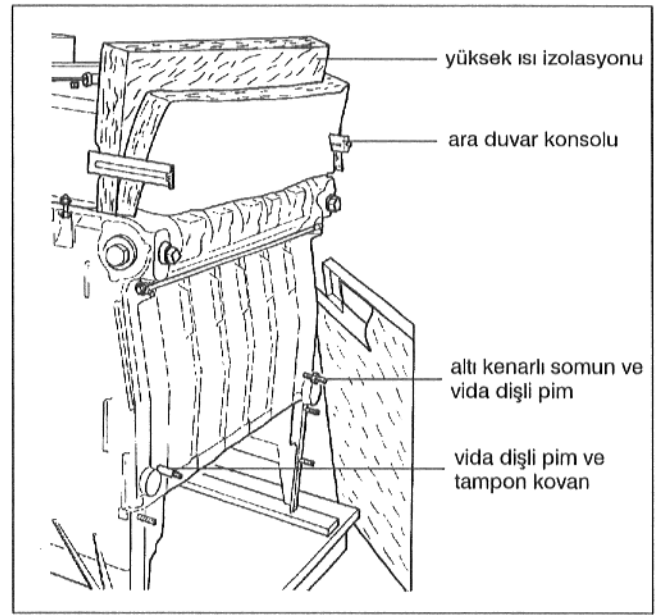
Şek. 16

- Davlumbazı conta şeritleri üzerine oturtunuz ve dört sıkıştırma vidasıyla sabitleyiniz (Şek. 17).



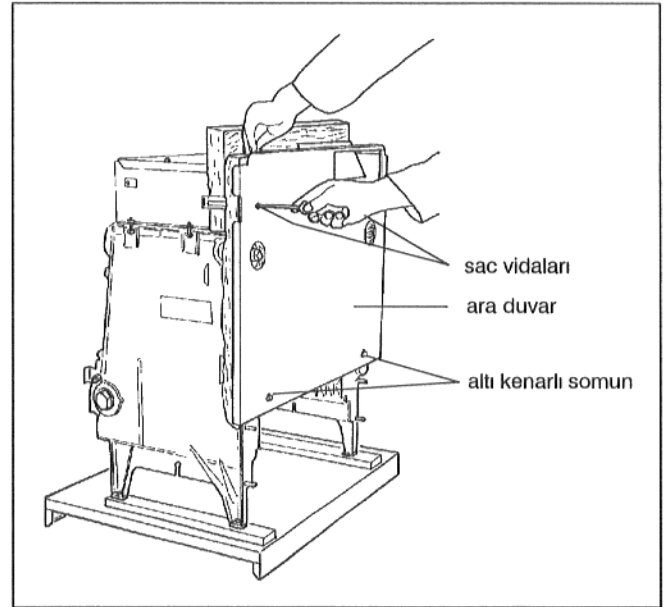
Şek. 17

- Yüksek ısı izolasyonunu dokuma yüzü içeriye bakacak şekilde davlumbaza takınız, ikinci ısı izolasyonunu dokuma yüzü dışarıya bakacak şekilde yerleştirip ilk izolasyonun üzerine katlayınız. Her iki izolasyon yastığında bulunan yarıkları sağ ara duvar konsoluna takınız (Şek. 18).
- Kazan önündeki vida dişli pime bir tampon kovan takınız ve sağdakini altı kenarlı somunla sıkıştırınız (Şek. 18).



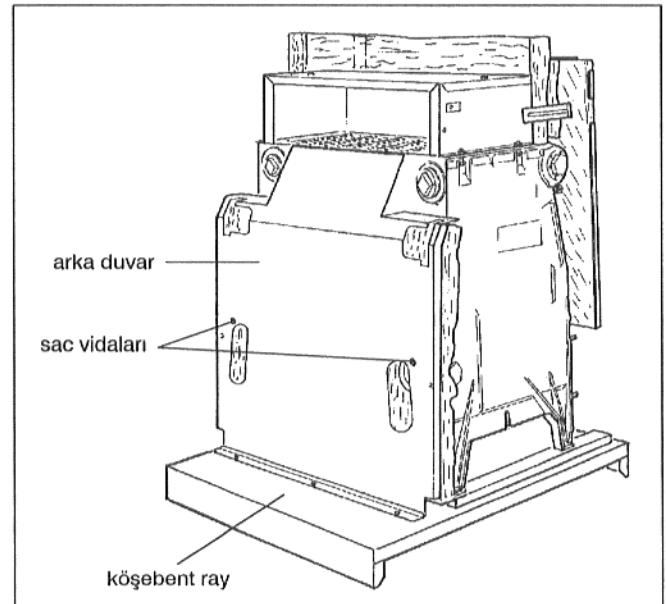
Şek. 18

- Ara duvarı vida dişli pimplere oturtunuz ve somunlara merkezleyiniz.
- Ara duvarı diskler ve somunları kullanarak vida dişli pimplere vidalayınız (Şek. 19).
- Ara duvarı sac vidalarıyla ara duvar konsoluna vidalayınız (Şek. 19).



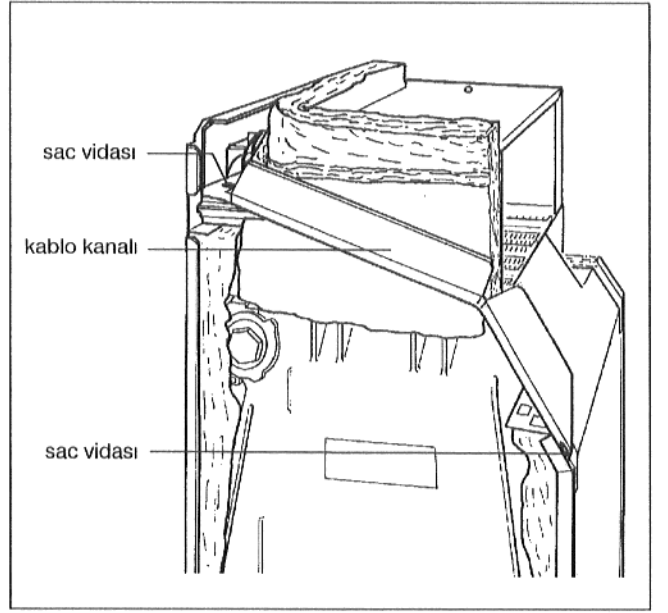
Şek. 19

- Arka duvarı üstten son dilimlerin kamlarına geçirin ve iki adet sac vidasıyla vidalayınız (Şek. 20).
- Salmastrayı alttan arka duvara döşeyiniz ve köşebent rayı üç adet sac vidasıyla vidalayınız (Şek. 20).



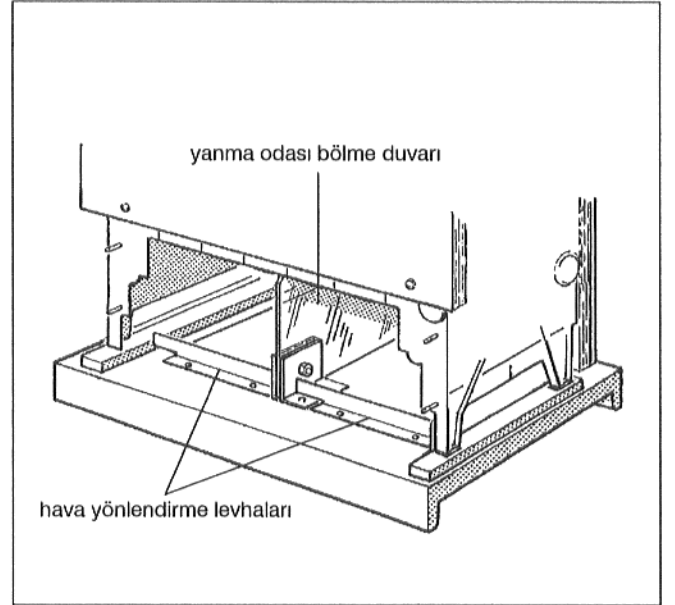
Şek. 20

- Kablo kanalını kırınız ve kazanın sağ yanından ara duvara ve arka duvara sac vidalarıyla vidalayınız (Şek. 21).
- Baca gazı blokaj kapaklı modellerde (aksesuar):  
Baca gazı blokaj kapağını montaj talimatları uyarınca takınız.



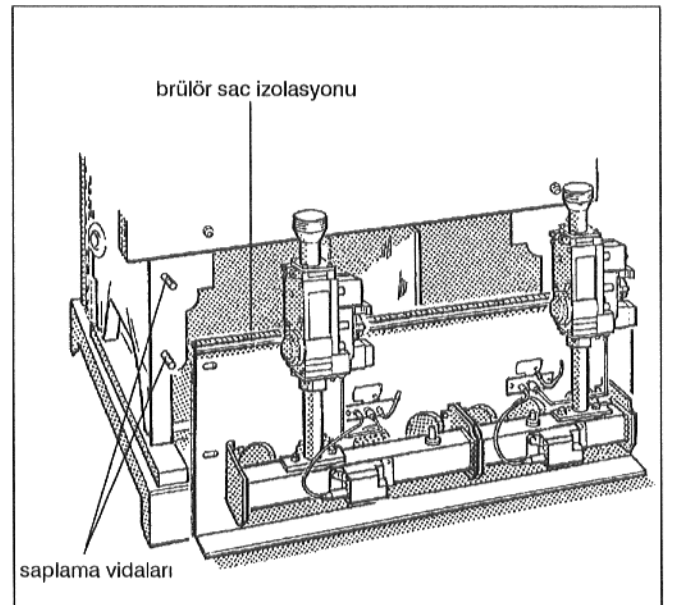
Şek. 21

- Ateşleme odası bölme duvarını yatay olarak ateşleme odasına iteleyiniz, dikiniz ve sağ ön taraftan iki vidayla taban levhasına vidalayınız (Şek. 22).
- İki hava yönlendirme levhalarını açılı olarak önden taban levhasına ikişer vida ile vidalayınız (Şek. 22).



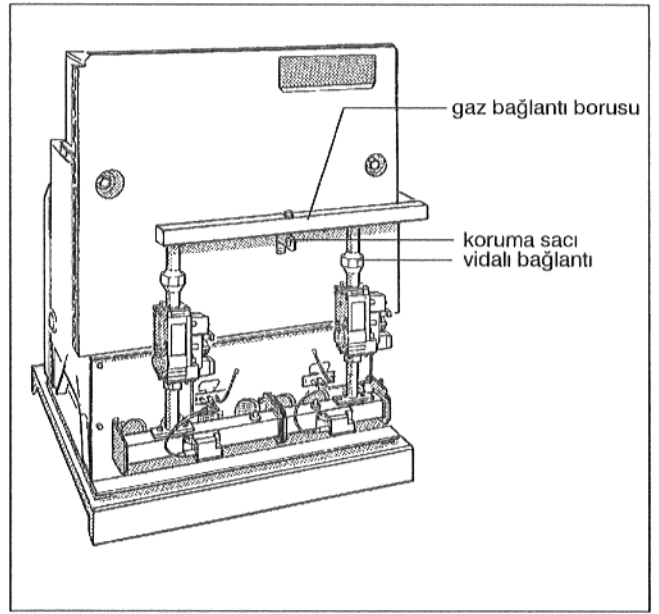
Şek. 22

- Son dilimlerdeki saplama vidalarının somunlarını söküp saklayınız (Şek. 23).
- Brülör sac izolasyonunun sağlamlığını kontrol ediniz (Şek. 23).
- Ateşleme odasının hasar görmesini önlemek için brülörü arkadan hafifçe kaldırarak kazan içine itiniz. Brülörü diskler ve somunlarla saplama vidalarına sabitleyiniz, bu işlem sırasında çok fazla güç kullanmayınız (Şek. 23).



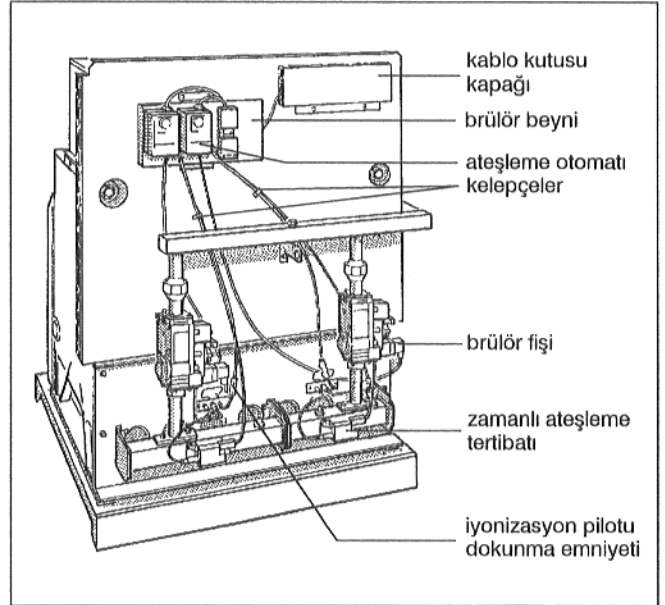
Şek. 23

- Gaz bağlantı borusunun yuvarlak ucunu kazan arka sacındaki oyuktan geçiriniz.
- Contaları takınız ve gaz bağlantı borusunu armatürlerin üst tarafında bulunan vidalı bağlantılardan brülör ile bağlayınız (Şek. 24).
- Gaz bağlantı borusunun destekleme sacını ara saca vidalayınız (Şek. 24).



Şek. 24

- Brülör beynini vidalayınız ve dişli diskleri vidaların altına yerleştiriniz (Şek. 25).
- Ateşleme otomatının fişli bağlantısını zamanlı ateşleme tertibatına bağlayıp, kabloları kelepçelerle ara duvara sabitleyiniz (Şek. 25).
- Brülör fişini armatüre takınız ve vidasını sıkınız (Şek. 25).  
130-14 ve 260-28 kazanlarında birinci ve ikinci kademe brülörlerin fişleri karıştırılmamalıdır!
- İyonizasyon fişli bağlantıyı kurunuz ve dokunma emniyetini takınız (Şek. 25).
- Kablo kutusunun kapağını iki vida ile ara duvara monte ediniz (Şek. 25).
- Montajın devamı için, komple kazan ile teslim edilmiş olan Montaj ve Bakım Talimatlarına uyunuz.



Şek. 25