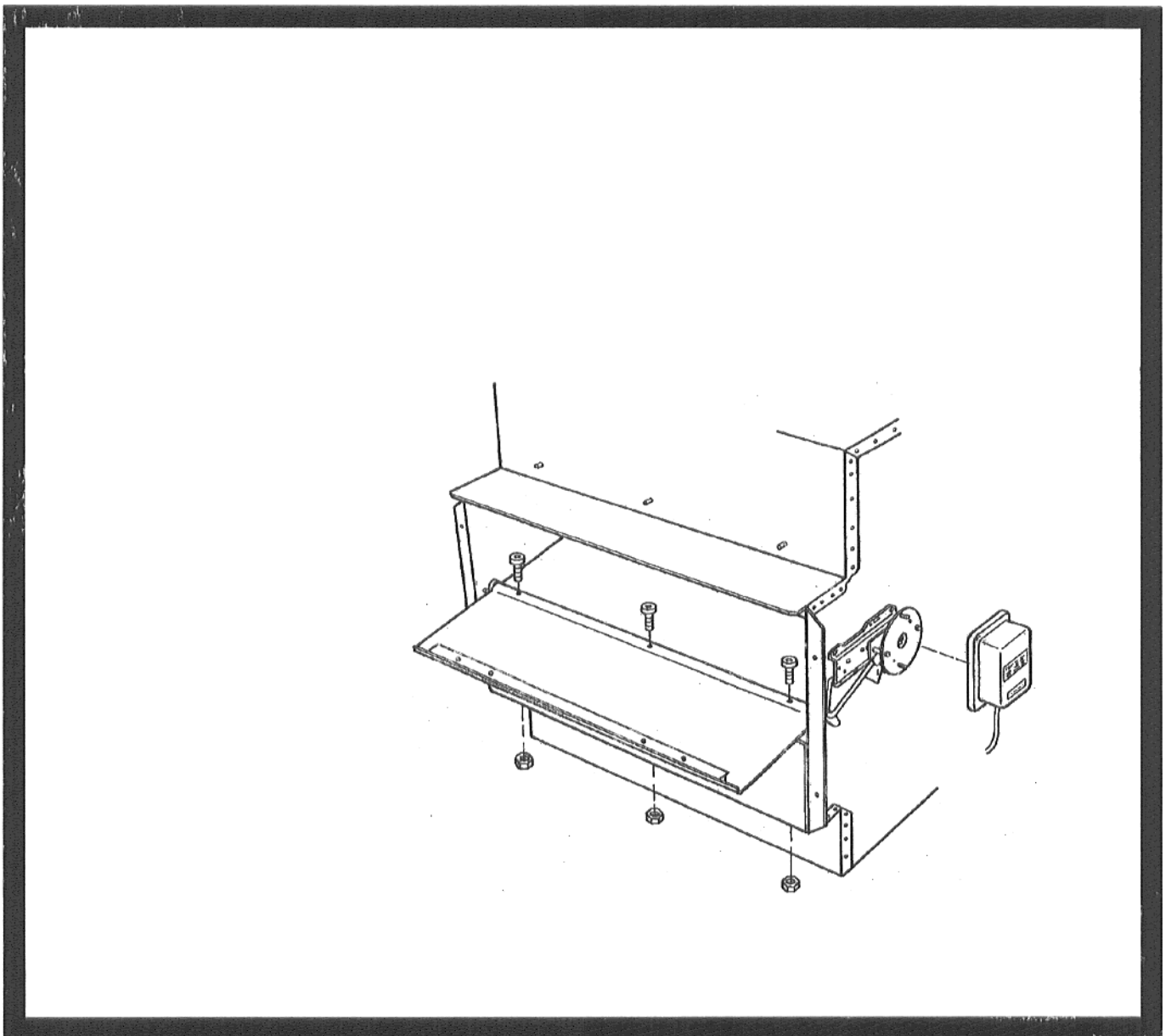


## Instrucțiuni de montaj

Clapetă de închidere a gazelor de evacuare

Cazan special pe gaze GE434 X pentru instalații de încălzire



## Conținutul livrării:

- Clapetă de închidere a gazelor de evacuare
- Consolă cu suport de motor, tije și pârghie de acționare
- 2 șaibe de distanțare, arc și manșon de ghidare
- 3 șuruburi cu piulițe
- Servomotor
- Documentație tehnică

## Atenție!

Montarea și racordarea electrică a clapetei de închidere a gazelor de evacuare se vor executa numai printr-o firmă de specialitate.

Pentru montarea cazanului și a aparatului de reglare sunt valabile instrucțiunile de montaj incluse în conținutul de livrare al cazanului.

## Generalități

În această documentație este descrisă montarea ulterioară a clapetei de închidere a gazelor de evacuare.

La livrarea cazanului cu clapetă de închidere a gazelor de evacuare este recomandabil ca înainte de montarea siguranței de curgere, mai întâi, să se monteze clapeta de închidere în interiorul siguranței de curgere.

## Montajul

- Se va scoate instalația de sub tensiune de exemplu prin acționarea întrerupătorului de siguranță din afara centralei termice.
- La un cazan cu comandă digitală a arzătorului se vor demonta senzorii de supraveghere a gazelor de evacuare. Aceștia se află pe partea interioară în dreapta și stânga siguranței de curgere.
- Se desfac cele 4 șuruburi de fixare a siguranței de curgere de la colectorul de gaze de evacuare și se scoate siguranța de curgere.
- Siguranța de curgere se așează pe pardoseală.
- Tăblițele de acoperire a pereților dreapta și stânga siguranței de curgere se vor bascula cu o șurubelniță pentru a lăsa orificiile libere (Fig. 1).
- Cele 3 șuruburi pentru tablă din partea dreaptă a siguranței de curgere se vor deșuruba (Fig. 1).
- Manșonul conducător și arcul se introduc pe tijă (Fig. 2).
- Se va introduce tija prin orificiul din dreapta (Fig. 2).
- Se vor introduce pe tijă cele două șaibe de distanțare și capătul tije se va introduce în orificiul din stânga (Fig. 2).
- Cele două șaibe de distanțare se vor glisa până la mușea interioară din stânga respectiv dreapta siguranței de curgere (Fig. 3).

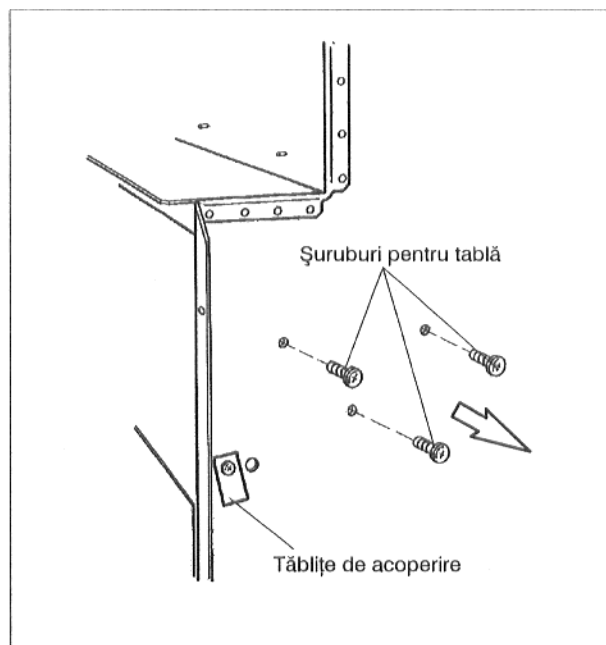


Fig.1: Partea stângă a siguranței de curgere

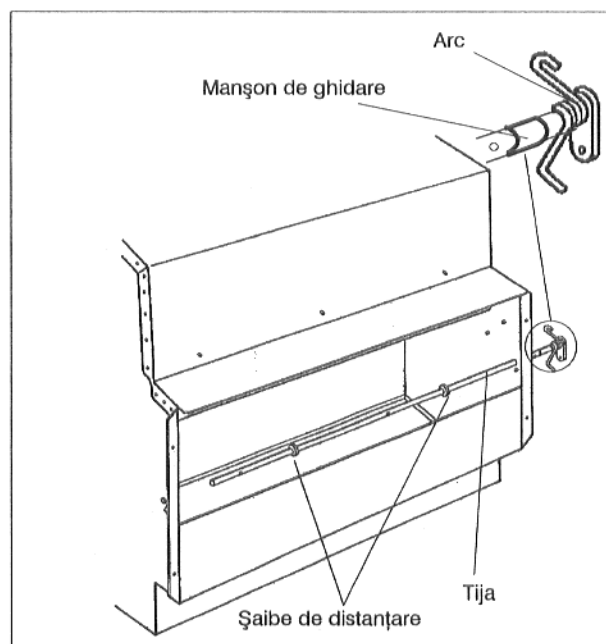


Fig. 2

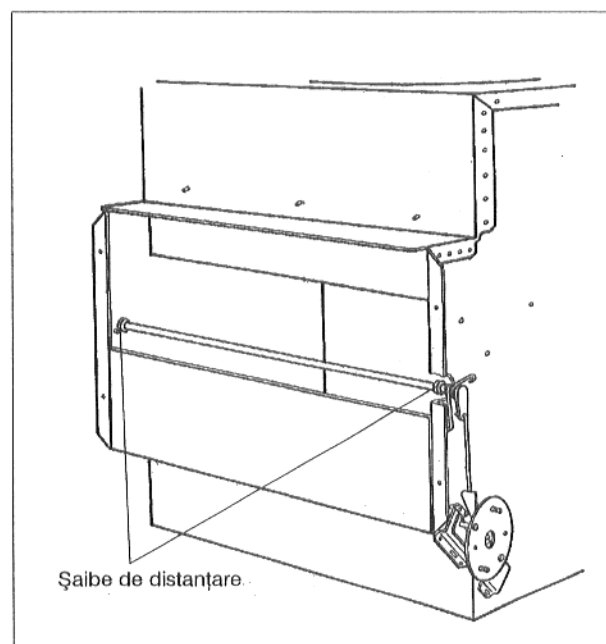


Fig. 3

- Consola se va fixa pe siguranța de curgere cu cele 3 șuruburi **fără a le strânge complet** ( Fig. 4).
- Brațul scurt al arcului se va așeza pe pârghia de acționare (Fig. 4 și 5).

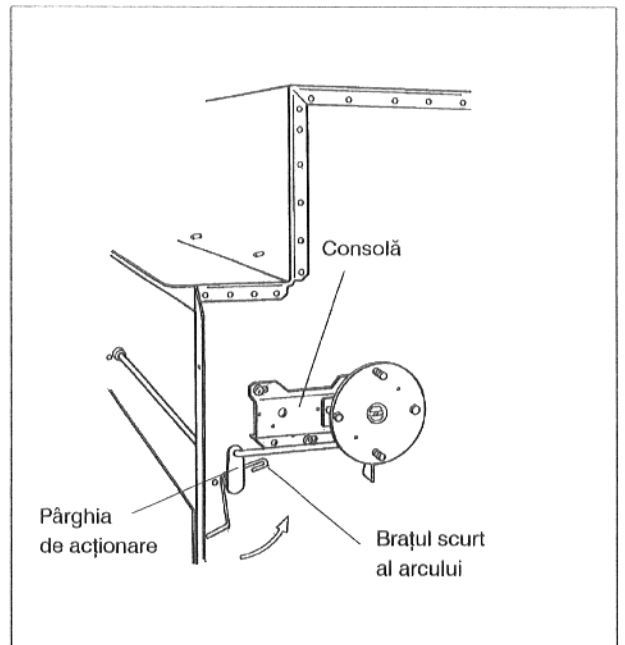


Fig. 4

- Tensionați arcul prin apăsarea capătului lung al arcului pe capătul liber al consolei (Fig. 5).

#### Mărimea 14–16

- Clapeta de închidere a gazelor de evacuare (AKL) se va așeza pe tija între cele două șaibe de distanțare în așa fel ca greutatea de echilibrare să se afle la partea superioară (Fig. 6).

#### Mărimea 7–13

- Clapeta de închidere a gazelor de evacuare (AKL) se va monta ca în (Fig. 6).
- Apoi clapeta se va fixa pe tije cu cele trei șuruburi cu piuliță.

#### Potrivirea consolei:

Consola trebuie astfel fixată (gaura alungită Fig. 5) încât la clapeta deschisă (poziția ei orizontală) pârghia de acționare să se așeze pe bucșa opritoare.

- Consola astfel potrivită se va fixa cu șuruburile pentru tablă.

**Executați proba de funcționare** (fără motor): Cu pârghia de acționare (Fig. 5) închideți clapeta de gaze de evacuare (până la șurubul opritor; Fig. 6); prin aducerea ei în poziția verticală.

Apoi dați drumul pârgiei de acționare. Clapeta de închidere a gazelor de evacuare trebuie să revină prin forța arcului înapoi în poziția deschisă (poziția orizontală).

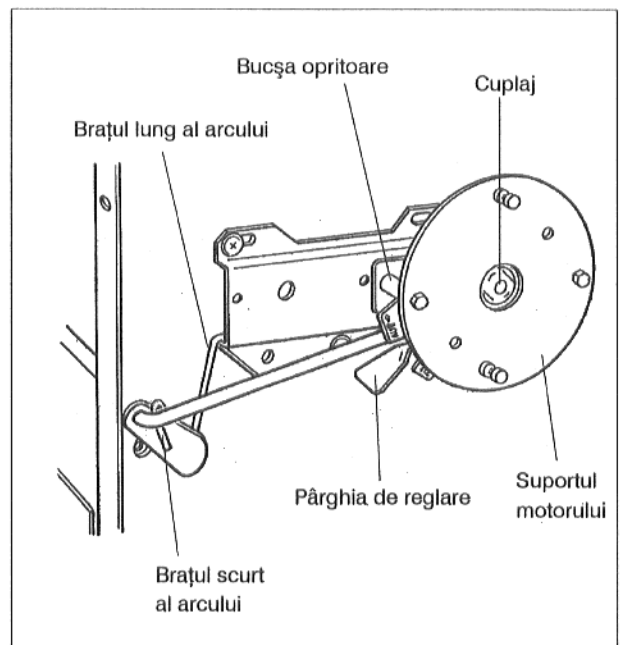


Fig. 5

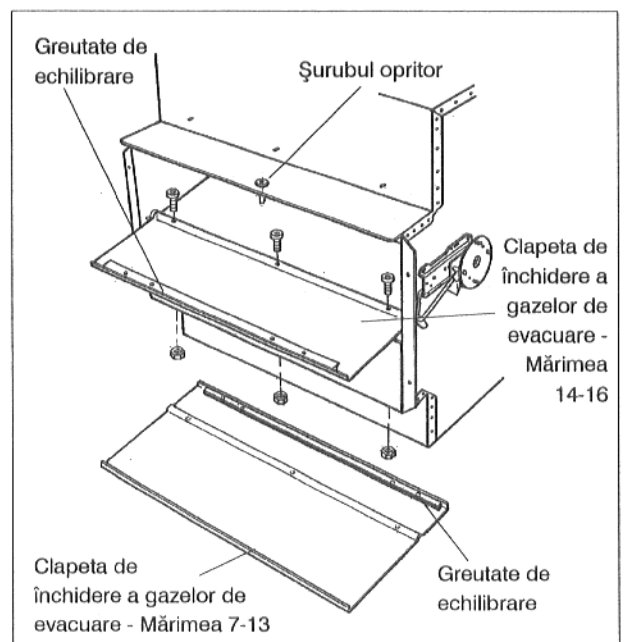


Fig. 6

- Siguranța de curgere se va fixa de pereții laterali ai colectorului de gaze de evacuare cu cele 4 șuruburi scurte. La montaj se va da atenție ca tabla superioară a siguranței de scurgere să se afle între capacul de curățire al colectorului de gaze și pereții laterali, respectiv pereții despărțitori (Fig. 7).

Garnitura de etanșare a capacului colectorului de gaze de evacuare nu trebuie să fie deteriorată!

- Senzorii de supraveghere ai gazelor de evacuare vor fi remontați.

În anumite cazuri trebuie îndepărtate mantaua cazanului, izolația termică și capacul de curățire al colectorului de gaze de evacuare. Pentru aceasta se vor slăbi șuruburile capacului de curățir și după remon-  
tarea corespunzătoare a siguranței de curgere se vor restrânge șuruburile și se vor pune la loc izolația termică și mantaua cazanului.

- Se va fixa servomotorul pe suportul de motorului.
- Eventual se va mișca puțin cupla din suportul motorului (Fig. 5) cu ajutorul pârgheii de reglaj, pentru a ușura așezarea motorului (Fig. 8).
- Se va înșuruba servomotorul prin șuruburile existente sus și jos la suportul motorului.
- Mantaua din dreapta cazanului se va demonta. Aceste mantale cu pereți verticali sunt agățate sus și înșurubate jos.

- Cablurile de legătură din spatele cazanului vor fi conduse prin canalul de cabluri la aparatul de reglaj\* unde vor fi legate prin fișe conform schemei.

\*) Schema de legături este anexată la documentația tehnică a cazanului.

- Se va monta la loc mantaua din dreapta cazanului.

- **Executați proba de funcționare (cu motor):** Se pune în funcțiune cazanul (vedeți instrucțiunile de folosire ale cazanului). La solicitarea de căldură clapeta de închidere a gazelor de evacuare să ajungă în poziția DESCHISĂ. Numai după ce ajunge în poziția total DESCHISĂ poate porni arzătorul (Fig. 9).

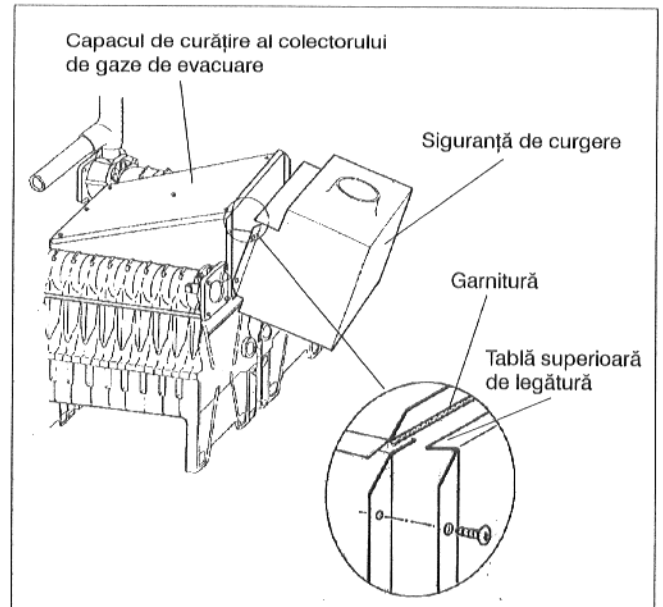


Fig. 7: Prezentarea cazanului fără manta și izolația termică

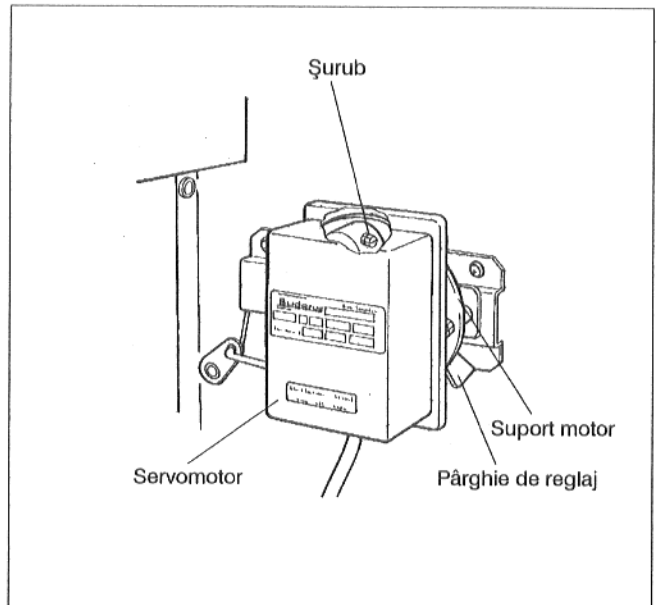


Fig. 8

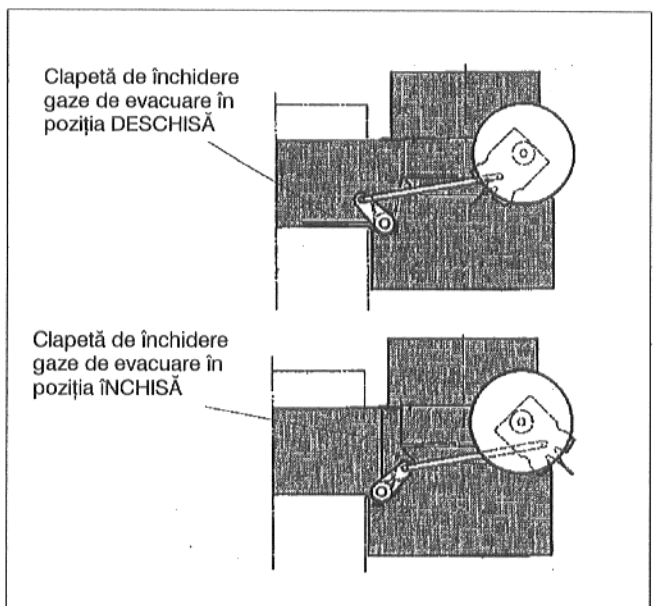


Fig. 9: Schema de principiu