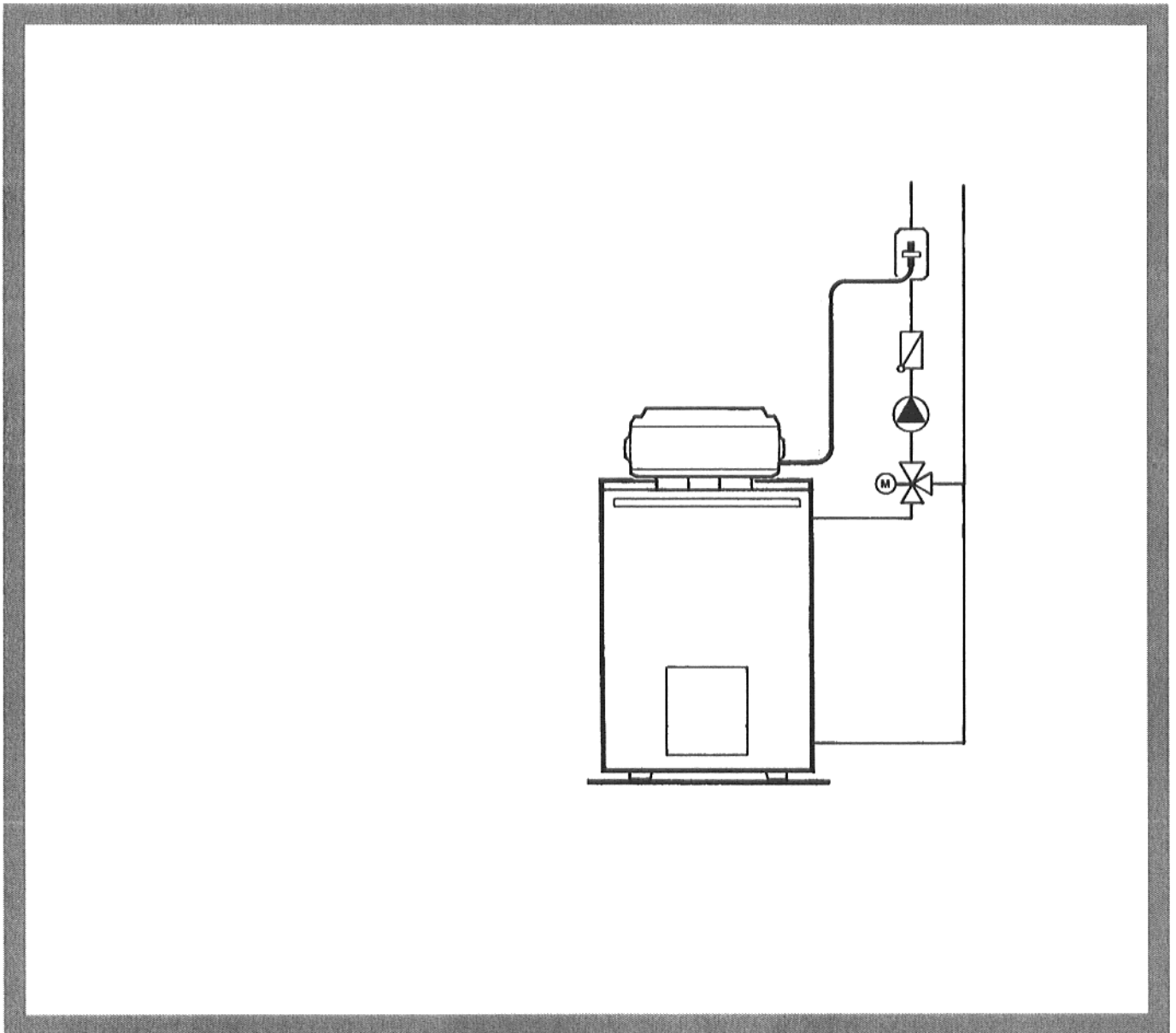


Indicații de montare

Senzorul de contact al temperaturii



Ordinea montării

1. Senzorul de temperatură poate fi instalat drept senzor de contact pentru conductele de țevi până la max. DN 65 (R 2½").
2. Senzorul de contact al temperaturii se montează direct în spatele amestecătorului de încălzire și a pompei circuitului de încălzire la conducta pentru tur a instalației de încălzire (Fig. 1).

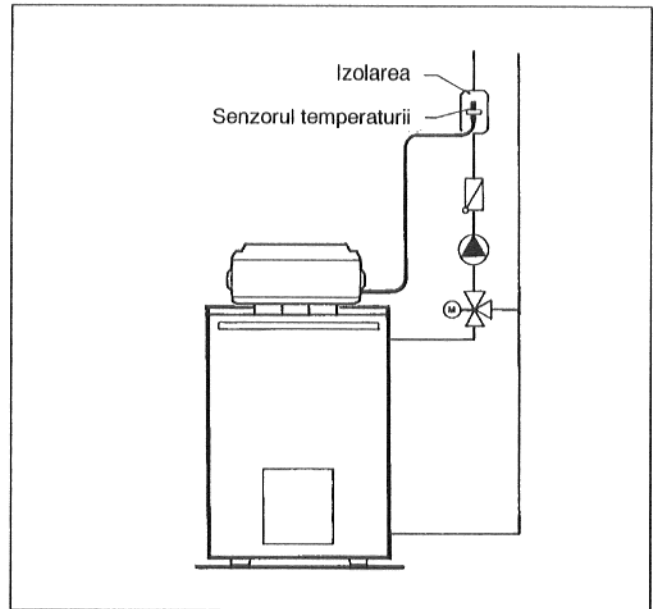


Fig. 1

3. Între conducta de încălzire și senzorul de contact al temperaturii se va întinde pasta conductoare de căldură ce va fi livrată odată cu instalația.

4. Arcul de tensionare se va agăța în tabla de susținere și se va întinde peste conducta turului instalației de încălzire.

Tabla de susținere și senzorul se vor apăsa pe conducta turului instalației. Se trage arcul de tensionare și se agăță în tabla de susținere (Fig. 2).

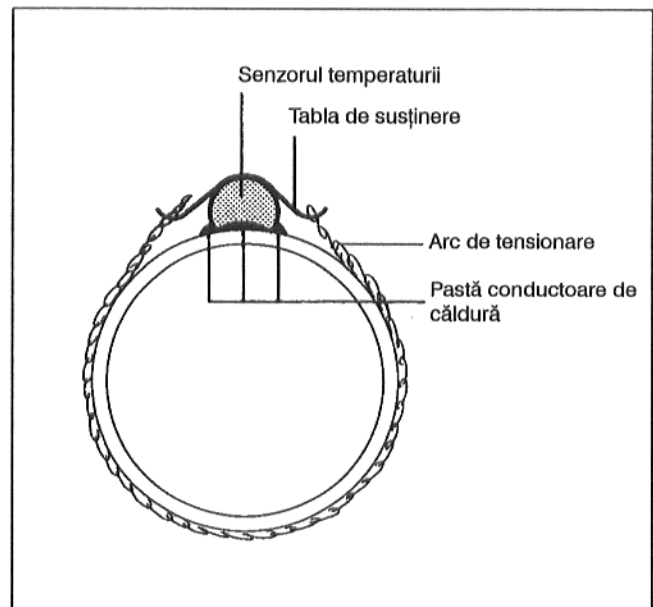


Fig. 2

5. Pentru prevenirea răcirii senzorul de contact al temperaturii se va izola cu un material de izolare de cel puțin 20 cm lungime (Fig. 3).

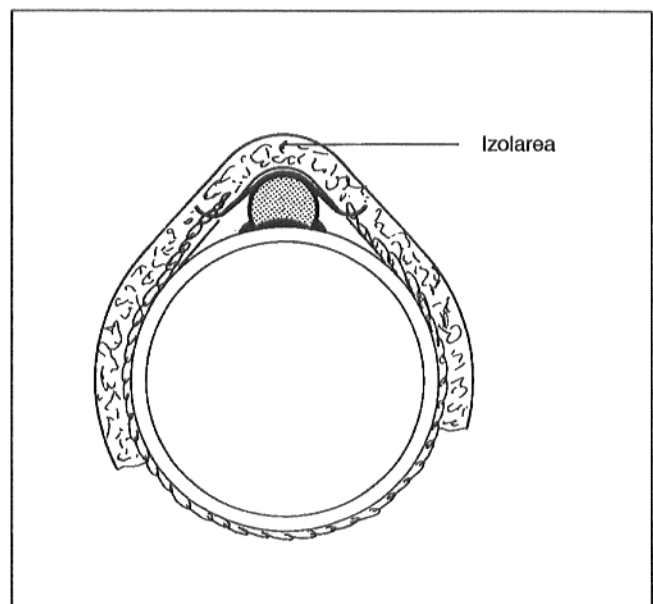


Fig. 3

Dreptul modificărilor rezervat!