

Lütfen saklayınız!

Montaj talimatları

2 kademeli modül FM 242

1. Genel

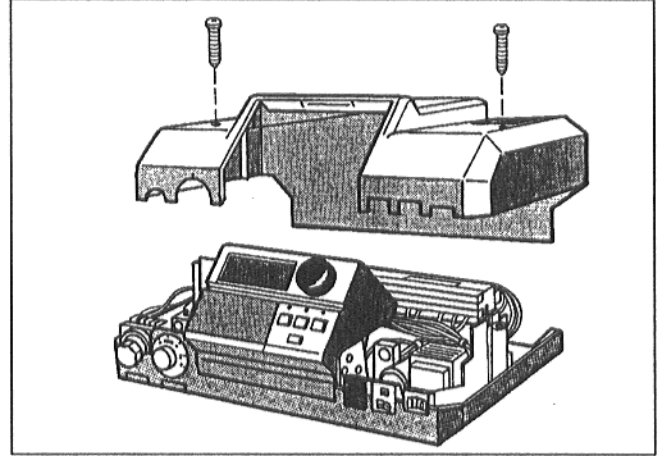
Dikkat!

Módül, çok hassas elektrostatik elemanlarla donatılmıştır. Bu nedenle, platini ellemeyiniz! Hasar verme tehlikesi büyüktür! Modülü takmadan önce, vücudunuzda biriken elektrostatik yükünüzü atmanız için tesisat borularını kısa bir müddet ellemeniz gerekir.

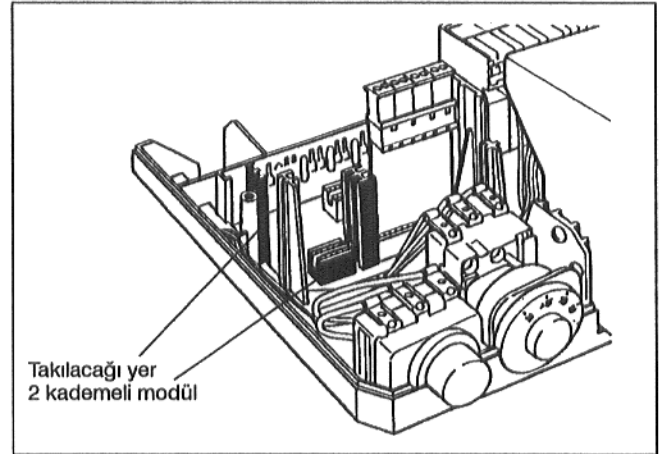
2. Montaj

2.1 Modülün takılması

- Sistemin elektrik bağlantısını kesiniz.
- Ecomatik panel kapağını sökünüz (Şek. 1).

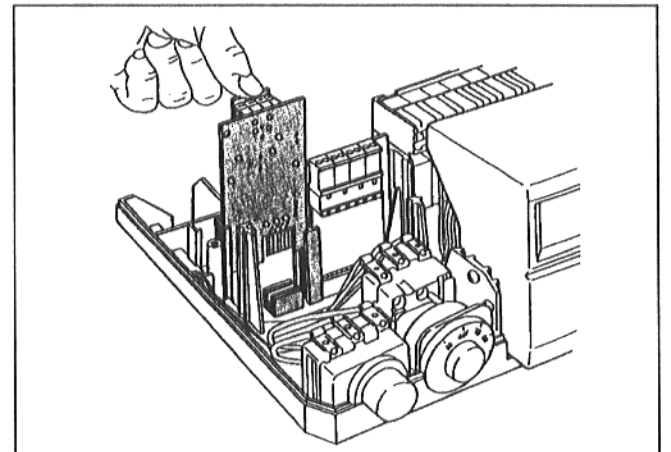


Şek. 1



Şek. 2

- Modülü, hareket raylarına takınız ve priz yuvasına yerleştiriniz (Şek. 3).
- Ecomatik paneli vidalarla kapatınız.
- Fonksiyonları kontrol ediniz (örneğin: röle testi uygulayınız).



Şek. 3

Değişiklikler olabilir!