

Montaj talimatları

FM 241 karıştırma modülü

1. Genel

Dikkat!

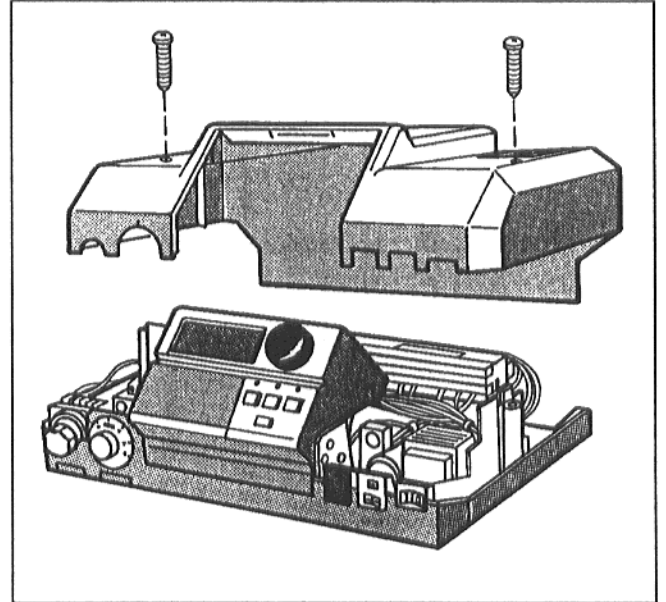
Modül, çok hassas elektrostatik elemanlarla donatılmıştır. Bu nedenle, platini ellemeyiniz! Hasar verme tehlikesi büyüktür! Modülü takmadan önce, vücudunuzda biriken elektrostatik yükünüzü atmanız için tesisat borularını kısa bir müddet ellemeniz gerekir.



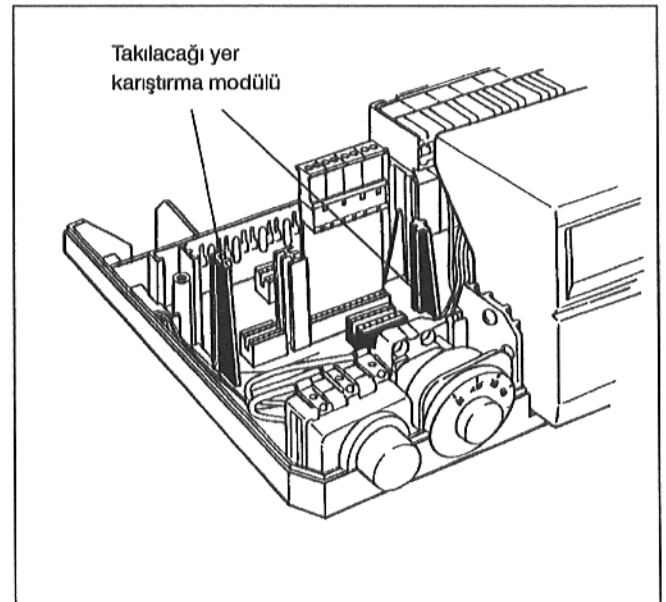
2. Montaj

2.1 Modülün takılması

- Sistemin elektrik bağlantısını kesiniz.
- Ecomatik panel kapağını sökünüz (Şek. 1).

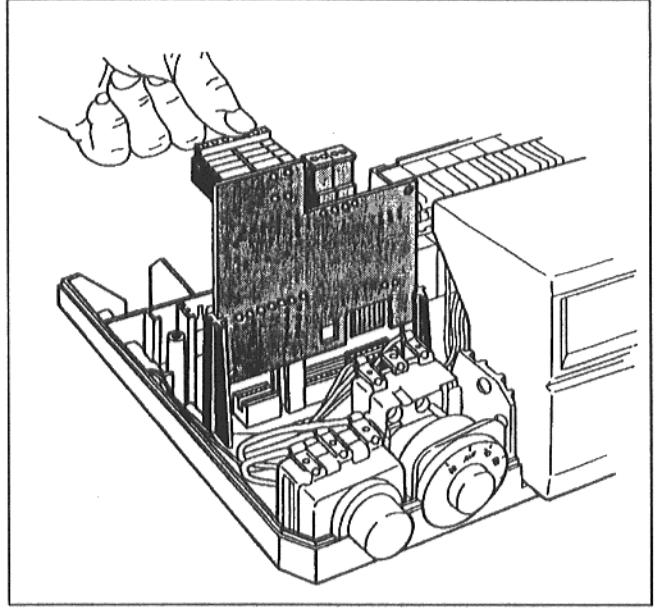


Şek. 1



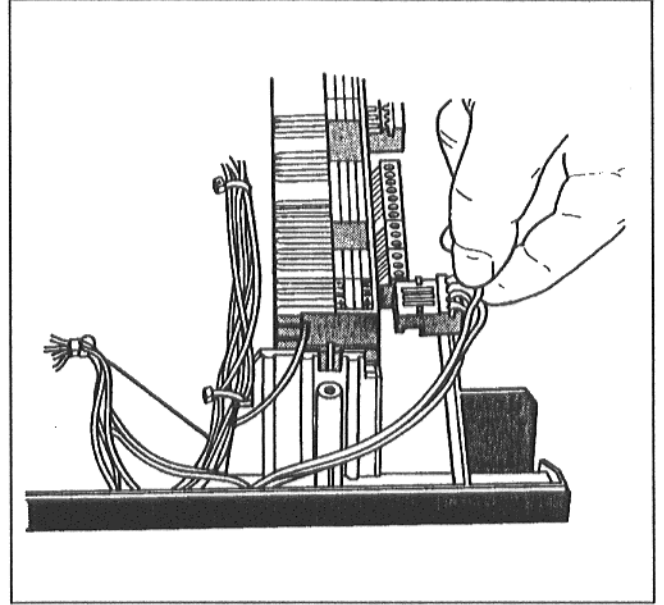
Şek. 2

- Modülü, hareket raylarına takınız ve priz yuvasına yerleştiriniz (Şek. 3).



Şek. 3

- Şebeke bağlantı fişini priz yuvasına takınız (Şek. 4).
- Ecomatik paneli vidalarla kapatınız.
- Fonksiyonları kontrol ediniz (örneğin: röle testi uygulayınız).



Şek. 4