

Montageanweisung

Raumtemperaturregler RC

1. Allgemeines

Der Raumtemperaturregler mit Raumtemperaturfühler muß in einem für die Heizgewohnheiten repräsentativen Raum untergebracht sein. Thermostatische Heizkörperventile sind in diesem Raum voll zu öffnen.

Der Raumtemperaturregler sollte nicht dem direkten Einfluß von Fremdwärmequellen ausgesetzt sein.

Der Kabelanschluß ist für Unterputz oder auf einer Unterputzdose vorgesehen.

Für die allgemeine elektrische Installation ist ein fester Anschluß nach EN 60335 Teil 2 herzustellen. Die örtlichen Vorschriften sind zu beachten.

Der Anschluß ist zweiadrig.

Die Polarität hat keinen Einfluß auf die Funktion.
Leitungsquerschnitt: 0,4 – 0,75 mm², max. 1 mm²
Leitungslänge: max. 30 m

2. Montage

Bedienteil von der Montageplatte abnehmen.

- Bedienteil mit einem Schraubendreher von unten von der Montageplatte abheben (Abb. 1).

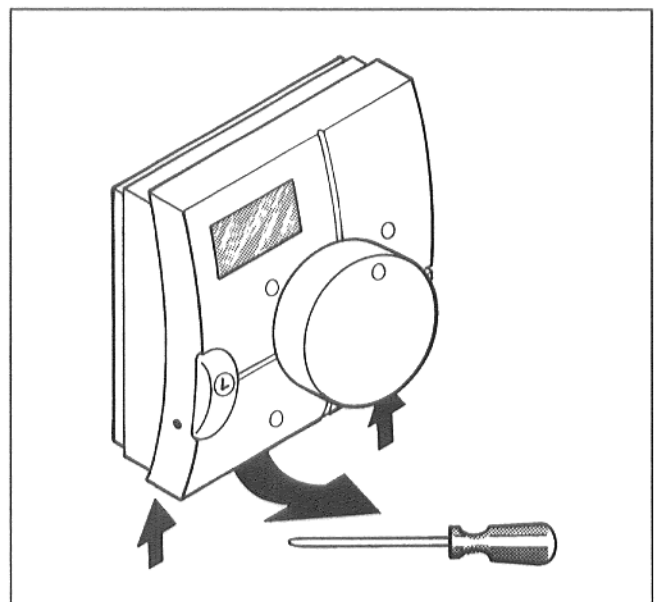


Abb. 1

Montageplatte befestigen

- Die Montagefläche muß eben sein, damit sich die Montageplatte beim Anschrauben nicht krümmt.
- Benutzen Sie die Montageplatte als Schablone.
- Markieren Sie die Bohrlöcher.
- Befestigen Sie die Montageplatte mit den mitgelieferten Dübeln und Schrauben (Abb. 2).

Verwenden Sie eine Unterputzdose, befestigen Sie die Montageplatte mit den Schrauben auf der Dose.

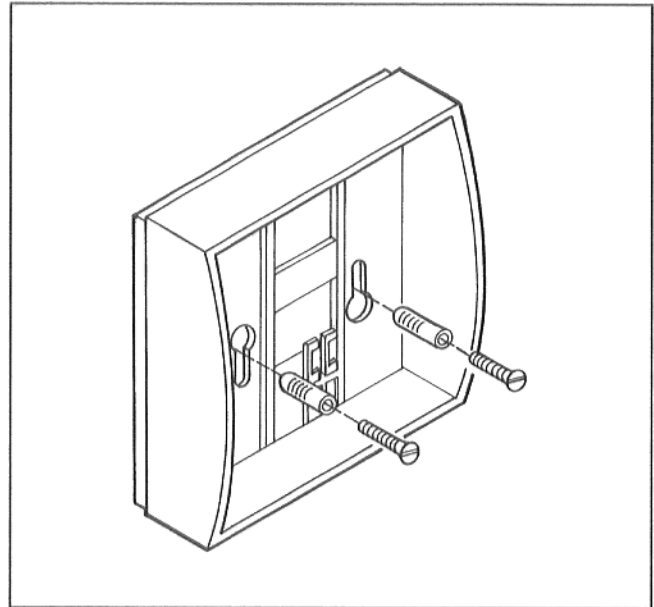



Abb. 2

Elektrischer Anschluß

- Der Wandheizkessel muß ausgeschaltet sein.
- Der Anschluß erfolgt zweiadrig.
- Die Polarität hat keinen Einfluß auf die Funktion.
- Die beiden Kabel müssen flach in der Kabelführung liegen, nicht überkreuz (Abb. 3).

- Entfernen Sie die Brücke zwischen den Klemmen 3 und 4  im Klemmenkasten am Wandheizkessel.

- Schließen Sie den RC-Regler an die Klemmen 3 und 4  an (Abb. 3).

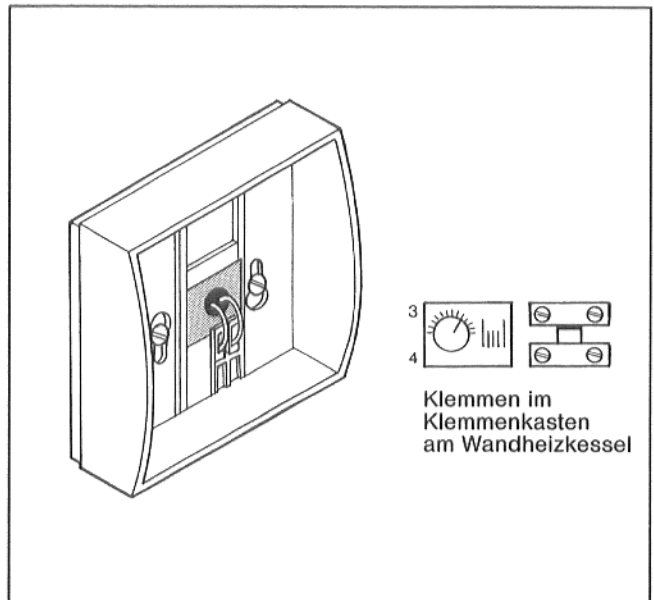



Abb. 3

- Hängen Sie das Bedienteil oben in die Montageplatte und drücken Sie das Bedienteil unten auf die Montageplatte (Abb. 4).

- Anlage einschalten.

Das Display zeigt für 4 Sekunden die Sollraumtemperatur und das Symbol .

Anschließend wechselt die Anzeige auf die gemessene Raumtemperatur.

- Funktionsprüfung durchführen.

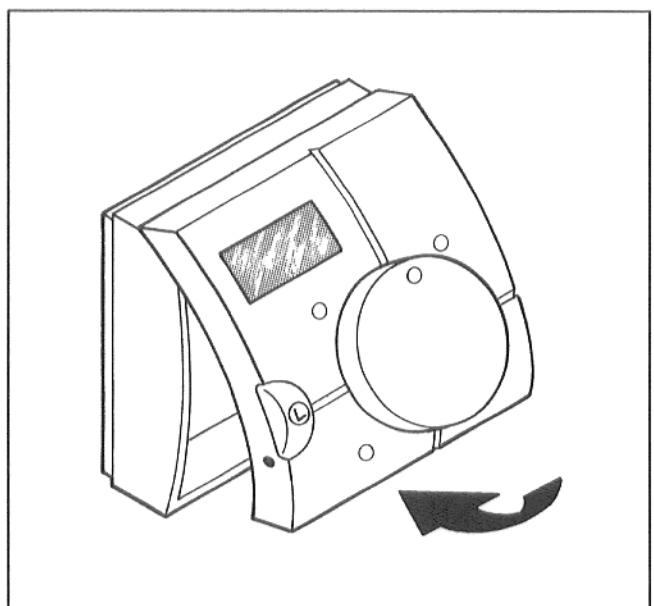


Abb. 4