

Zusatzblatt

zur Montageanweisung

Abgaswärmeaustauscher WT

Bei unterschiedlichen Abgasrohranschlußhöhen von Heizkessel und Abgaswärmeaustauscher werden als Niveaueausgleich 2 U-Schienen am Gerätesockel angeschraubt.

Zu diesem Zweck müssen das Transportholz und die Fußschrauben am Gerätesockel entfernt und die Fußschrauben in die U-Schiene eingedreht werden.

- Wärmeaustauscher zum Standort transportieren.
 - Wärmeaustauscher kippen und Kantholz unter den Gerätesockel legen (Abb.1).
 - Transportholz am Gerätesockel abschrauben.
 - Beide Fußschrauben aus dem Gerätesockel herausdrehen und in die Gewindebohrung der U-Schiene bis auf ca. 20 mm eindrehen (Abb. 1).
 - U-Schiene mit 2 Sechskantschrauben, Muttern und Unterlegscheiben an Gerätesockel anschrauben (Schenkel innen – Abb. 1).
-
- Wärmeaustauscher leicht kippen und Kantholz auf gegenüberliegende Seite unterlegen (Abb. 2).
 - Montage der Fußschrauben und der U-Schiene ausführen wie beschrieben.
 - Wärmeaustauscher leicht kippen und Kantholz entnehmen.
 - Wärmeaustauscher nach Montageanweisung ausrichten.

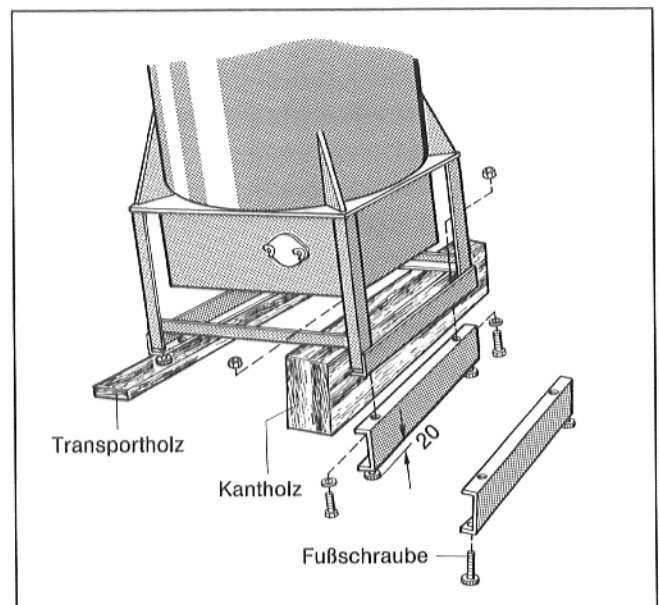


Abb. 1

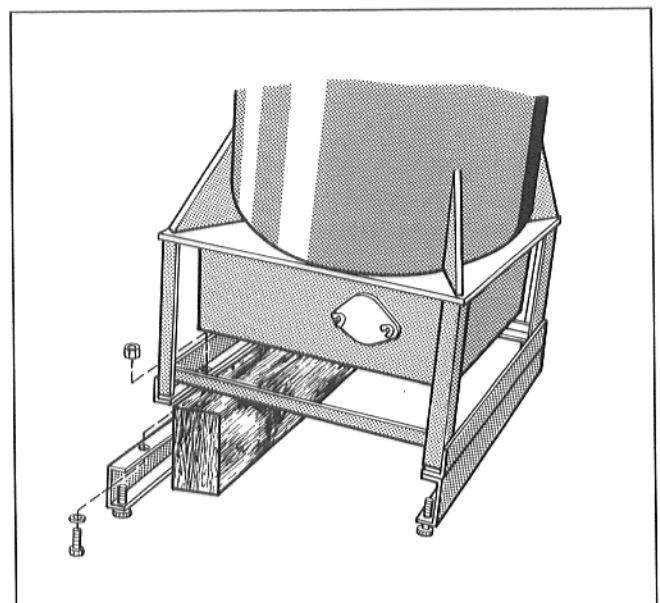


Abb. 2