

Zusatzblatt

zur Montage- und Wartungsanweisung Gas-Umlaufwasserheizer U104 W Umstellung auf eine andere Gasart

Bei Umstellung zwischen Erdgas und Flüssiggas muß neben der Düsenplatte auch das Modulationsventil ausgetauscht werden.

Das Kapitel „Umstellung auf eine andere Gasart“ muß durch den folgenden Text ergänzt werden:

- Heizkessel außer Betrieb nehmen
- Düsenplatte wechseln

siehe „Montage- und Wartungsanweisung“.

Modulationsventil tauschen

- Alle Kabelstecker von der Spule des Modulationsventils abziehen und Kabelzuordnung notieren
- Zwei Schrauben am Flansch lösen und Modulationsventil entnehmen
- Neues Modulationsventil aufsetzen und verschrauben. Auf die Dichtung achten
- Kabelstecker aufstecken.

- Dichtheit prüfen
- Brennerdruck messen und einstellen
- Minimalen Brennerdruck einstellen
- Maximalen Brennerdruck einstellen
- Inbetriebnahme

siehe „Montage- und Wartungsanweisung“.

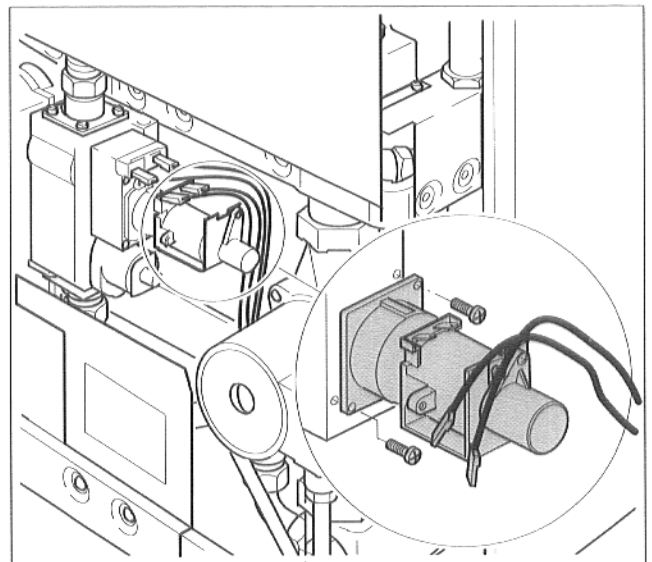


Abb. 1 Modulationsventil tauschen